

公示用

設 計 書

工事名称 三角山小学校ほか6校バスケットゴール耐震化改修工事

工事内容説明書

1. 工事名称 三角山小学校ほか6校バスケットゴール耐震化改修工事

2. 施工場所 札幌市中央区宮の森4条11丁目ほか

3. 請負工事費

内訳 工事価格

消費税等相当額

4. 工期 契約に示す着手の日から 令和7年12月26日 まで

5. 工事内容 屋内運動場バスケットゴールの耐震化改修を行う。

(対象校:三角山小学校・盤渓小学校・日新小学校・太平南小学校・美香保小学校・

義務教育学校福移学園・幌東小学校)

共通費の算定に用いる工期 T=4.0月

工期設定について

工期Tは、以下の日数を見込み、それ以外を休工日として算定している。

① 準備期間 28日(1校当たり4日)

三角山小学校 9日 盤渓小学校 9日

日新小学校 9日 太平南小学校 10日

美香保小学校 9日 義務教育学校福移学園 10日

幌東小学校 7日

しゅん功書類作成期間 28日(1校当たり4日)

合計 119日

三角山小学校ほか6校バスケットゴール耐震化改修工事

図面リスト

図面番号	図面名称	図面番号	図面名称	図面番号	図面名称
00	表紙・図面リスト	17	附近見取図・配置図 (日新小学校)	34	壁面式バスケットゴール 改修図 (美香保小学校)
01	特記仕様書 1	18	1階平面図 (日新小学校)	35	附近見取図・配置図 (義務教育学校福移学園)
02	特記仕様書 2	19	吊下式バスケットゴール 撤去図 (日新小学校)	36	1階平面図 (義務教育学校福移学園)
03	特記仕様書 3	20	壁面式バスケットゴール 撤去図 (日新小学校)	37	吊下式バスケットゴール 撤去図 (義務教育学校福移学園)
04	特記仕様書 4	21	吊下式バスケットゴール 改修図 (日新小学校)	38	壁面式バスケットゴール 撤去図 (義務教育学校福移学園)
05	附近見取図・配置図 (三角山小学校)	22	壁面式バスケットゴール 改修図 (日新小学校)	39	吊下式バスケットゴール 改修図 (義務教育学校福移学園)
06	1階平面図 (三角山小学校)	23	附近見取図・配置図 (太平南小学校)	40	壁面式バスケットゴール 改修図 (義務教育学校福移学園)
07	吊下式バスケットゴール 撤去図 (三角山小学校)	24	1階平面図 (太平南小学校)	41	附近見取図・配置図 (幌東小学校)
08	壁面式バスケットゴール 撤去図 (三角山小学校)	25	吊下式バスケットゴール 撤去図 (太平南小学校)	42	3階平面図 (幌東小学校)
09	吊下式バスケットゴール 改修図 (三角山小学校)	26	壁面式バスケットゴール 撤去図 (太平南小学校)	43	壁面式バスケットゴール 撤去図 (幌東小学校)
10	壁面式バスケットゴール 改修図 (三角山小学校)	27	吊下式バスケットゴール 改修図 (太平南小学校)	44	壁面式バスケットゴール 改修図 (幌東小学校)
11	附近見取図・配置図 (盤溪小学校)	28	壁面式バスケットゴール 改修図 (太平南小学校)		
12	1階平面図 (盤溪小学校)	29	附近見取図・配置図 (美香保小学校)		
13	吊下式バスケットゴール 撤去図 (盤溪小学校)	30	1階平面図 (美香保小学校)		
14	壁面式バスケットゴール 撤去図 (盤溪小学校)	31	吊下式バスケットゴール 撤去図 (美香保小学校)		
15	吊下式バスケットゴール 改修図 (盤溪小学校)	32	壁面式バスケットゴール 撤去図 (美香保小学校)		
16	壁面式バスケットゴール 改修図 (盤溪小学校)	33	吊下式バスケットゴール 改修図 (美香保小学校)		

工事概要及び特記仕様書

I. 工事概要

1	工事名称	三角山小学校ほか6校バスケットゴール耐震化改修工事
2	工事場所	札幌市中央区宮の森4条1丁目ほか
3	しゅん功期限	契約に示す着手日から 令和 7 年 12 月 26 日まで
4	工事内容	屋内運動場バスケットゴールの耐震化改修を行う。

対象建物概要

用途	屋内運動場	用途地域等	ー
構造／階数	ー	敷地面積	ー
改修部分	階	施工内容	
三角山小学校	1F	吊下式 1対・壁面式 2対	撤去・新設
盤溪小学校	1F	吊下式 1対・壁面式 2対	撤去・新設
日新小学校	1F	吊下式 1対・壁面式 2対	撤去・新設
太平南小学校	1F	吊下式 1対・壁面式 2対	撤去・新設
美香保小学校	1F	吊下式 1対・壁面式 2対	撤去・新設
義務教育学校福移学園	1F	吊下式 1対・壁面式 2対	撤去・新設
幌東小学校	3F	壁面式 2対	撤去・新設

- 5 別途工事
 本工事に関係のある工事は下記のとおりである。
 ・電気設備工事 ()令和 年 月 旬着手予定
 ・機械設備工事 ()令和 年 月 旬着手予定
 ・外構工事 ()令和 年 月 旬着手予定
- 6 部分引渡し
 部分引渡しの時期：令和 年 月 日まで
 部分引渡しの範囲：

II. 建築工事仕様

- 1 本工事は、公共工事に準じるものとする。
- 2 図面及びこの特記仕様書に記載されていない事項は、すべて国土交通省大臣官房官庁営繕部監修「公共建築工事標準仕様書(建築工事編)」または、「公共建築改修工事標準仕様書(建築工事編)」による。(工事着手日時点の最新版を適用)
- 3 特記仕様
 (1)項目は、番号に ○印のついたものを適用する。
 (2)特記事項は、◎印のついたものを適用する。
 ○印のつかない場合は、※印のついたものを適用する。
 ◎印と⊗印のついた場合は、両方共に適用する。
- 4 特記事項に記載の ()内表示番号は、公共建築改修工事標準仕様書または、公共建築工事標準仕様書 (標)の当該項目、当該図または当該表を示す。

1章 一般事項

① 適用基準類	工事着手日時点の最新版を適用する。 ・建築工事標準詳細図 【国土交通省大臣官房官庁営繕部監修】 ◎工事写真撮影ガイドブック (建築工事編及び解体工事編) 【国土交通省大臣官房官庁営繕部監修】 ・建築工事標準仕様書・同解説 JASS 11 木工事 【日本建築学会】 ・寒中コンクリート施工指針・同解説 【日本建築学会】 ※(参考資料) 建築改修工事監理指針 上巻・下巻 【国土交通省大臣官房官庁営繕部監修】 ※(参考資料) 建築工事監理指針 上巻・下巻 【国土交通省大臣官房官庁営繕部監修】
---------	---

- ⑫ 施工条件 (1.3.5)
 ◎施工時間：施設運営上、制約される場合があるので監督員と協議のこと
 ◎施工順序：工程表に基づき監督員と協議のこと
 ◎工事用車両駐車場：監督員と協議のこと
 ◎その他施工条件：図示

- ⑬ 公共建築物の環境配慮
 工事の施工に当たっては、札幌市の「環境方針」「札幌市公共建築物環境配慮ガイドライン」の意図を理解し、環境に配慮した施工に努める。

- ⑭ グリーン購入 (1.4.1)
 「札幌市グリーン購入ガイドライン」により環境負荷の低減を考慮した材料等を選定し、グリーン購入の推進に努める。

加えて、資材(材料及び機材を含む)の梱包及び容器は、可能な限り簡易であって、再生利用の容易さ及び廃棄時の環境負荷低減に配慮されたものを使用するよう努める。

- (1) 再生クラッシュランの購入施設名(以下の章共通)
 札幌リサイクル骨材㈱ (東区中沼町45番地26)
 小橋北豊㈱ (南区石山230番地)
 札幌環境資材センター (手稲区曙5条5丁目110番地18)
 ㈱松原産業 (白石区川下2111番地3)
 野田工業㈱ (中央区盤渓264番地)
- (2) 汚泥再生材の購入施設名(以下の章共通)
 ㈱大伸 (厚別区厚別町山本1064番72)
 オデッサ・テクノス㈱ (東区北丘珠1条3丁目654番地)
 (協) 公清企業 (東区中沼町45番地23)

購入条件、購入時期等については、当施設と事前に協議する。

- ⑮ 建築材料等
 「建築材料・設備機材等品質性能評価事業 建築材料等評価名簿」((社)公共建築協会編集)により評価を受けた材料を使用する場合は、評価書の添付により品質等資料の提出を省略することができる。(1.4.2)

- ⑯ 道産材の使用
 本工事に使用する主要資材のうち、道内で産出、生産または製造される資材等で、規格品質等が適正である場合は、これを優先的に使用するように努めるものとする。(木材及び木材製品は除く)

- ⑰ 地域材の使用
 本工事に使用する木材または木材を原料とする資材を使用する場合は、地域材(道内の森林で産出され、道内で加工された木材)を優先的に使用することとし、使用した材料の種類、産地等を監督員に報告すること。

- 08 特別な材料の工法
 公共建築改修工事標準仕様書(建築工事編)または公共建築工事標準仕様書(建築工事編)に記載されていない特別な材料の工法は、監督員の承諾を受けて当該製品の指定工法によることができる。

- ⑱ 石綿含有建材の事前調査等 (1.5.1)
 (1) 調査範囲 ※全建材(解体等の作業に係る部分に限る。)・その他 ()
 (2) 既存設計図書等の貸与
 ・既存設計図書
 ・成分分析調査報告書(含有建材は図示による)
 ・石綿事前調査等結果報告書(アスベスト調査票)

- (3) 調査方法
 ※書面調査及び現地での目視調査
 ・成分分析調査
 調査部位()(ヶ所)
 ・JIS A 1481-1・JIS A 1481-2・JIS A 1481-3・JIS A 1481-4

- (4) 調査時の注意
 構造上目視により確認することが困難な建材については、目視により確認することが可能となった段階で事前調査を行うこと。
 石綿含有建材の使用が不明な見え隠れ部分の調査については、保護具を装着するとともに必要に応じて建材を湿潤に保ちながら手ばらして行うこと。

新たに石綿含有建材と疑わしきものを発見した場合には、速やかに作業を中止し、監督員に報告及び必要な措置について協議すること。

- (5) 調査結果の報告等
 事前調査が完了した際は、石綿則及び大防法に基づき、以下のとおり各種報告等を行うこと。

- (7) 監督員に事前調査の結果等を書面で交付し、説明すること。

- ⑩ 技能士

- (イ) 労働基準監督署及び札幌市(環境局)に事前調査の結果等について報告すること。
 (ウ) 事前調査の結果等については、公衆にみやすいように掲示すること。

- (6) 変更の協議等
 調査の結果、設計図書と異なる場合は、監督員と協議する。また、石綿事前調査等結果報告書の内容を更新し、監督員に提出すること。

- (7) 作業完了の報告
 大防法に基づき、特定粉じん排出等作業の完了後、監督員に作業結果を書面で報告すること。

技能士の適用は以下とする。ただし、作業が軽易な場合は監督員の承諾を受けて省略することができる。(標1.5.2)(1.7.2)

工事種目	技能検定職種
仮設工事	とび
鉄筋工事	鉄筋施工
コンクリート工事	型枠施工 コンクリート圧送施工
鉄骨工事	鉄工 とび
コンクリートブロック・ALCパネル・押出成形型枠板工事	ブロック建築 ALCパネル施工
防水工事	防水施工 建築板金(内外装板金作業) スレート施工
石工事	石材施工
タイル工事	タイル張り
木工事	建築大工
屋根及びとい工事	建築板金(内外装板金作業) スルト施工
金属工事	内装仕上施工(鋼製下地工作業) 建築板金(内外装板金作業)
左官工事	左官
建具工事	サッシ施工 ガラス施工
塗装工事	塗装
内装工事	建築大工 内装仕上施工(鋼製下地工作業) 建築板金(内外装板金作業) 内装仕上施工(床、壁・ド)仕上 表装(壁装作業) 左官 タイル張り 1級ガラス用フィルム施工技能士(建築フィルム作業) 熱絶縁施工
外壁改修工事	樹脂接着剤注入施工 左官 タイル張り
舗装工事	路面標示施工
植栽工事	造園

- 11 特許権等
 特許権等の出願を行う場合は、あらかじめ発注者と協議する。(1.1.11)

一般財団法人 札幌市住宅管理公社建設工事請負契約約款第8条に基づく特許権、実用新案等、意匠権、商標権その他日本の法令に基づき保護される第三者の権利(以下「特許権等」という)の対象となっている工事材料及び施工方法等。

- ・特許権等の種類()

- ⑫ 火災保険等
 付保する保険：工事の内容により、火災保険、建設工事保険、組立保険等の一以上の保険を付す。

保険の期日：始期－保険の目的物が工事現場に搬入される日
 終期－しゅん功期限＋14日以上

- ⑬ 法定外の労災保険の付保
 (1)受注者は、本工事に従事する者の業務上の負傷等に対する補償に必要な金額を担保するため、法定外の労災保険を付す。

(2)前項で定める保険契約を締結したときは、その証券又はこれに代わるものの写しを速やかに監督員へ提出する。

- ⑭ 公衆災害の防止及び安全管理
 受注者は工事にあたって安全施工を図り公衆災害を防止するため、「建築工事安全施工技術指針」及び「建設工事公衆災害防止対策要綱」を遵守しなければならない。

また、有害ガス又は引火性ガスの発生恐れある場合は、安全を確認し作業を行う。

- ⑮ 交通安全及び公害対策
 (1)ダンプトラック等、大型貨物運搬車両による土砂及び工事用資材の輸送に当たっては、踏切、スクールゾーン等、工事車両が人命等に影響を及ぼす区間が輸送路になる場合、または埃、振動、騒音等の害をおよぼす区間が輸送路になる場合は、必要に応じて地域住民及び関係機関等の連絡を密にして交通安全の確保、公害等の対策に万全を期さねばならない。

- (2)工事期間中は、交通誘導警備員を以下の条件に沿って配置し、現場内における安全確保に努めなければならない。なお、必要となる交通誘導警備員の人数は、作業形態に応じた配置計画等とともに、あらかじめ監督員と協議すること。
 【配置条件】
 ◎ (対象校にて、搬出・搬入時に配置すること。)
 ※ 図示による

- (3)北海道公安委員会の認定する路線における工事現場については、一級又は二級検定合格警備員を配置する。(1.3.9)

- ⑯ 揮発性有機化合物対策
 本工事に使用する化学物質を放散(発散)させる建築材料等は、設計図書に規定する所定の品質及び性能を有するとともに、揮発性有機化合物の放散(発散)が少ない材料の使用に努めるほか、以下を満たすものとする。(1.4.1)

- (1)ホルムアルデヒド放散(発散)建築材料に指定されている材料は、F☆☆☆☆等の規制対象外材料とする。
 (2)接着剤は、フタル酸ジ-n-ブチル及びフタル酸-2-エチルヘキシルを含有しない難揮発性の可塑剤を使用し、1)のほか、アセトアルデヒド、トルエン、キシレン、エチルベンゼンを放散させないか、放散が極めて少ないものとする。
 (3)保温材、緩衝材、断熱材は、1)のほか、スチレンを放散させないか、放散が極めて少ないものとする。
 (4)屋内に使用する塗料は、厚生労働省「室内空気汚染に係るガイドライン」で指定された13物質(以下、13物質)を放散させないか、放散が極めて少ないものとする。
 (5)木質建材、家具、建具類及び二次製品は、(1)のほか、トルエン、キシレン、エチルベンゼン、スチレンを放散させないか、放散が極めて少ないものとする。
 (6)ワックスは有機リン系化合物を含有していないものを使用し、13物質を放散させないか、放散が極めて少ないものとする。

※施工時・施工後引渡し前には、揮発性有機化合物の放散(発散)を促進するため、繰り返し換気を行うこと。

- 17 揮発性有機化合物の室内濃度測定
 受注者は、揮発性有機化合物の室内濃度測定を行い、厚生労働省の指針値以下であることを確認の上、測定結果を監督員に提出しなければならない。(1.7.9)

- (1)測定物質
 ホルムアルデヒド、トルエン、キシレン、エチルベンゼン、スチレン、パラジクロロベンゼン

- (2)測定方法 (※拡散方式 ・吸引方式)
 (7)居室の窓及び扉(造付け家具、押入れその他これらに類するものの扉を含む)を30分間開放し、窓及び扉を5時間以上閉鎖した後、その状態で採取を行うこと。
 また連続的な運転が確保できる換気設備がある場合は稼働させ、当該換気設備の給排気口は開放することができる。

- (イ)居室の中央付近の床から概ね1.2mから1.5mまでの高さにおいて採取を行うこと。(学校の教室等については、机上の高さで行うこと。)

- (ウ)採取時間は、吸引方式では30分以上継続して、同時に又は連続して2回以上行うこと。
 また、拡散方式では8時間以上とする。(拡散方式とは、測定パッチ・パッシブサンプラー)

- (エ)ホルムアルデヒドは、DNPH誘導体化固相吸着/溶媒抽出-高速液体クロマトグラフ法によること。

- (オ)その他の揮発性有機化合物は、固相吸着/溶媒抽出法、固相吸着/加熱脱着法または、容器採取法とガスクロマトグラフ/質量分析法の組合せによること。

- (3)測定箇所(箇所 ※測定位置は監督員と協議のこと)
 ※1校1ヶ所とする。

- (4)測定時期 ※工事施工前、工事施工後の2回
 ・工事施工後の1回

(一財)札幌市住宅管理公社	令和 年 月 日	工事名	三角山小学校ほか6校バスケットゴール耐震化改修工事			図番
		図面名	特記仕様書	1	縮尺	01

⑮ 工事の入札及び契約の適正化	「公共工事の入札及び契約の適正化の促進に関する法律」を遵守し、施工体制の適正化を図ること。						
⑯ 施工体制台帳等	(a) 施工体制台帳 (1.1.5) 建設業法並びに公共工事の入札及び契約の適正化の促進に関する法律等により、工事の受注者である建設業者は、下請契約を締結するときは、その金額に関わらず、施工体制台帳を作成し、工事現場ごとに備え置くこと。 また、その写しを発注者に提出すること。その際、資格要件にない免許・資格証等の unnecessary 個人情報は添付しない。なお、施工体制台帳の作成範囲・構成は、「施工体制台帳作成のポイント（札幌市財政局工事管理室）」による。 (b) 現場の管理 受注者は、監理技術者、主任技術者(下請負を含む)及び元請の専門技術者(専任している場合のみ)に、工事現場内において、工事名、工期、顔写真、所属会社名及び社印の入った名札を着用させるものとする。						
⑰ 法令等の遵守	当該工事における適用法令等を遵守し、必要となる法令等を把握したうえで、その一覧(適用法令・要領・要綱・指針・基準・届出時期等)を作成し、施工計画書に明示する。(1.1.13)						
⑱ 苦情の対応処置	当該工事における苦情への対応及び報告書について、施工計画書に明示すること。 また、監督員にその都度報告し、指示を受ける。(1.3.7)						
㉓ 不法無線局及び違法無線局対策	受注者は、電波法令を遵守し、不法無線局(電波法に規定する免許または登録をせずに開設する無線局 例：不法アマチュア局、外国製無線機(FRS/GMRS)など)及び無線局の違法な運用(免許または登録を受けていながら、電波法の範囲を逸脱して使用することなど 例：アマチュア局を使用した業務連絡など)を行ってはならない。						
㉔ 建設副産物対策	(1) 受注者は、「建設工事に係る資材の再資源化等に関する法律」(建設リサイクル法)の対象になった場合、次の項目に掲げた事項について措置を講ずること。 (7) 建設リサイクル法を厳守し、再生資源の十分な利用と廃棄物の減量等を通じて資源の有効な利用の確保及び廃棄物の適正な処理を図り、生活環境の保全に努める。 (4) 工事に着手する前に別途指示する「再生資源利用計画書」及び「再生資源利用促進計画書」を作成し、監督員に説明の上提出するとともに、特定建設資材廃棄物の再生資源化等が完了したときは、その実施状況に関する記録を作成し書面により報告すること。 (9) 本法律対象となった時は、契約等の新たな手続きが必要となるので留意する。 (2) 受注者は、「建設副産物適正処理推進要綱」を厳守し、建設工事の円滑な施工の確保及び生活環境の保全に努めること。 (3) 受注者は、着手時に「再生資源利用計画書(建設資材入)と再生資源利用促進計画書(建設副産物の搬出)を作成し、監督員に提出すると共に、工事完了時には、実施書により実施状況記録を報告する。						
㉕ 発生材の処理	(1) 本工事で発生する建設副産物は、次により処理を行う。(1.3.12) (7) 建設副産物の搬出先は下表の通りとし、原則として札幌市内の処理施設を、「札幌市産業廃棄物処分業許可業者名簿」(環境局HP参照)から指定すること。ただし、(※)で示す副産物については、市外に搬出すること。						
	<table border="1"> <thead> <tr> <th>搬出先</th> <th>種別</th> </tr> </thead> <tbody> <tr> <td>再生資源化施設</td> <td>アスファルトコンクリート塊、コンクリート塊、コンクリート塊(モルタル付着)、コンクリートブロック(建築用)、インターロッキングブロック(着色含)、金属くず、木くず(建設廃材)、剪定枝等生木、廃プラスチック類、蛍光管類、(条件有)、汚泥(無機性)</td> </tr> <tr> <td>その他の施設</td> <td>がれき、紙くず、木くず、繊維くず、ALCパネル、混合廃棄物、廃石膏ボード、アスファルト防水材(※)、非飛散性アスベスト成形板(※)</td> </tr> </tbody> </table>	搬出先	種別	再生資源化施設	アスファルトコンクリート塊、コンクリート塊、コンクリート塊(モルタル付着)、コンクリートブロック(建築用)、インターロッキングブロック(着色含)、金属くず、木くず(建設廃材)、剪定枝等生木、廃プラスチック類、蛍光管類、(条件有)、汚泥(無機性)	その他の施設	がれき、紙くず、木くず、繊維くず、ALCパネル、混合廃棄物、廃石膏ボード、アスファルト防水材(※)、非飛散性アスベスト成形板(※)
搬出先	種別						
再生資源化施設	アスファルトコンクリート塊、コンクリート塊、コンクリート塊(モルタル付着)、コンクリートブロック(建築用)、インターロッキングブロック(着色含)、金属くず、木くず(建設廃材)、剪定枝等生木、廃プラスチック類、蛍光管類、(条件有)、汚泥(無機性)						
その他の施設	がれき、紙くず、木くず、繊維くず、ALCパネル、混合廃棄物、廃石膏ボード、アスファルト防水材(※)、非飛散性アスベスト成形板(※)						

	(4) 処理計画については、受け入れ条件等を確認のうえ、事前に監督員と協議すること。 (9) 再生資源化施設へ搬出した場合、搬出後、調査を監督員に提出すること。 (エ) 現場より発生する汚泥は、速やかに溶出試験、含有試験を行い「環境基本法に基づく環境基準(平成3年環境省告示第46号)」および「土壌汚染対策法に基づく特定有害物質の含有量基準(平成15年環境省告示第19号)」にそれぞれ適合することを確認し、資料を監督員に提出すること。 ※試験回数(※1) 回 (2) 舗装切断汚水 ・舗装切断汚水は下記の施設で処分すること。 公清企業(エコパーク)(札幌市東区中沼町45番地23) (3) 特別管理産業廃棄物(・種類： 搬出先：) 受注者は、特別管理産業廃棄物管理責任者の資格を有する者を選任し、監督員に報告する。なお、選任は受注者の中で行う。 (4) 有価金属 ・有価金属は、下記の業者で処分すること。 (7) 札幌市競争入札参加資格者：物品・役務関係・再生資源関係業者 (4) 廃棄物再生事業登録業者(知事登録) (9) 金属くず商許可業者(警察許可) なお、搬出を行なった際、領収書または、受入伝票等及び許可書等の写しを監督員に提出すること。 ・有価金属は、材料引渡しリストを作成し、下記保管場所に保管する。(保管場所：) (5) 産業廃棄物運搬車両表示 産業廃棄物を自己運搬する際に使用する車両には「廃棄物の処理及び清掃に関する法律施行令第6条」により定められた表示を行うとともに、その運搬車に必要な書面を備え付けること。 (同法施行規則第7条の2第3項及び第7条の2の2)															
㉗ 工事標識	工事に先立ち監督員の指示する位置に指定様式の工事標識を設置すること。 種別 ・Aタイプ(縦850×横1,760) ※Bタイプ(縦850×横800) 表面材：着色カラー鉄板白色 厚0.35mm、文字は黒色。 <table border="1"> <tr> <td rowspan="2">工</td> <td>工事名</td> <td>工事</td> </tr> <tr> <td>工事期間 令和 年 月 日～令和 年 月 日</td> <td></td> </tr> <tr> <td rowspan="2">事</td> <td>施工者</td> <td>会社</td> </tr> <tr> <td>代表者名</td> <td>Tel</td> </tr> <tr> <td rowspan="2">標</td> <td>発注担当 (一財)札幌市住宅管理公社</td> <td></td> </tr> <tr> <td>保全部 保全課 建築係</td> <td>Tel 211-3383</td> </tr> </table>	工	工事名	工事	工事期間 令和 年 月 日～令和 年 月 日		事	施工者	会社	代表者名	Tel	標	発注担当 (一財)札幌市住宅管理公社		保全部 保全課 建築係	Tel 211-3383
工	工事名		工事													
	工事期間 令和 年 月 日～令和 年 月 日															
事	施工者	会社														
	代表者名	Tel														
標	発注担当 (一財)札幌市住宅管理公社															
	保全部 保全課 建築係	Tel 211-3383														
㉘ 建設機械の選定	工事に使用する建設機械は、以下による。 「低騒音型・低振動型建設機械の指定に関する規程」(平成9年建設省告示第1536号)により指定された建設機械を使用する。本工事において、以下に示す建設機械を使用する場合は、国土交通省「排出ガス対策型建設機械指定要領」に基づき指定された排出ガス対策型建設機械、平成7年度建設技術評価制度公募課題の「建設機械の排出ガス浄化装置の開発」、また、これと同等の開発目的で実施された民間開発建設技術の技術審査・証明事業により評価された排出ガス浄化装置を装着した建設機械を使用する。ただし、道路運送車両法の保安準に排出ガス基準が定められている自動車の種別で、有効な自動車車検証の交付を受けているものは除く。その旨を施工計画書に記載し監督員の確認を受けると共に、現場代理人は施工現場において使用する建設機械の写真(指定ラベル、形式等)を監督員に提出する。 なお、これにより難い時は監督員と協議すること。															

	<table border="1"> <thead> <tr> <th>対象機種</th> <th>型式</th> <th>規格</th> </tr> </thead> <tbody> <tr> <td>バックホウ</td> <td>油圧式クローラ型</td> <td>ディーゼルエンジン(エンジン出力7.5kW以上260kW以下)を搭載した建設機械に限る。ただし、道路運送車両法による排ガス規制を受けている建設機械は除く。</td> </tr> <tr> <td>ブルドーザ</td> <td>普通、湿地、リフ 装置付</td> <td></td> </tr> <tr> <td>トラクターショベル</td> <td>ホイール型</td> <td></td> </tr> <tr> <td>発電発電機</td> <td>可搬式、溶接兼用機含む</td> <td></td> </tr> <tr> <td>空気圧縮機</td> <td>可搬式</td> <td></td> </tr> <tr> <td>油圧式杭圧入引抜機</td> <td></td> <td></td> </tr> <tr> <td>ローラ</td> <td>ロードローラ、タイヤローラ、振動ローラ</td> <td></td> </tr> <tr> <td>ホイールクレーン</td> <td>ラフテレーンクレーン</td> <td></td> </tr> </tbody> </table>	対象機種	型式	規格	バックホウ	油圧式クローラ型	ディーゼルエンジン(エンジン出力7.5kW以上260kW以下)を搭載した建設機械に限る。ただし、道路運送車両法による排ガス規制を受けている建設機械は除く。	ブルドーザ	普通、湿地、リフ 装置付		トラクターショベル	ホイール型		発電発電機	可搬式、溶接兼用機含む		空気圧縮機	可搬式		油圧式杭圧入引抜機			ローラ	ロードローラ、タイヤローラ、振動ローラ		ホイールクレーン	ラフテレーンクレーン	
対象機種	型式	規格																										
バックホウ	油圧式クローラ型	ディーゼルエンジン(エンジン出力7.5kW以上260kW以下)を搭載した建設機械に限る。ただし、道路運送車両法による排ガス規制を受けている建設機械は除く。																										
ブルドーザ	普通、湿地、リフ 装置付																											
トラクターショベル	ホイール型																											
発電発電機	可搬式、溶接兼用機含む																											
空気圧縮機	可搬式																											
油圧式杭圧入引抜機																												
ローラ	ロードローラ、タイヤローラ、振動ローラ																											
ホイールクレーン	ラフテレーンクレーン																											
㉚ 完成時の提出図書	完成図 ※作成する(A3判 2部)・作成しない 作成方法 ○製本(A3判2部) ・白焼きバラ(A3判 部) 製本等は、完成図、主要な施工図、実施工程表、施工業者一覧、主要な使用材料一覧をまとめたものとする。(1.9.1)(1.9.2)(表1.9.1) 完成図のCADデータ ※提出する ・提出しない データ形式は、以下のすべてを提出すること。(1.9.2) ①貴社で使用しているCAD形式 ②DXF形式 ③PDF形式 保全に関する資料 ※作成する(1部)・作成しない(1.9.3) 保証書等 ※作成する(2部)・作成しない 設計図CADデータの貸与 ※貸与する ・貸与しない 貸与するCADデータは、本工事の履行に必要な施工図及び完成図の作成においてのみ使用し、それ以外の目的で使用してはならない。貸与したCADデータは、しゅん功検査時にすべて返却し、履行期間中に複製を作成した場合は、すべて削除すること。 (1) 工事写真の撮影及び整理については、「営繕工事写真撮影要領(工事着手日時点の最新版を適用)」による。ただし、提出部数及び形式については監督職員と協議する。(1.2.4) (2) デジタル工事写真については、国土交通省通知「デジタル工事写真の小黑板情報電子化について(工事着手日時点の最新の通知を適用)」に基づき実施する。 (3) 完成写真の提出部数(紙媒体 1部)(電子媒体 1部) 完成写真の仕様は、監督員と協議する。 (4) 受注者は著作物等(工事写真・完成写真等)の利用を発注者に許諾する。																											
㉛ 工事写真及び完成写真																												

2章 仮設工事

㉜ 足場その他	<ul style="list-style-type: none"> 内部足場： (2.2.1) (※脚立、足場板等 ・ 棚足場 ○ 移動式足場) 棚足場 2,000×4,000 H=8,700 安全手すり共足場下合板養生 3,000×5,000 プレート敷の上、ベニヤ敷 移動式足場 1,800×1,500 H=7,800 (5段) 程度 3基設置足場下合板養生 3,000×3,000 プレート敷の上、ベニヤ敷 外部足場：※枠組 ・くさび緊結式 ・単管 ・ゴンドラ ・移動式 ・高所作業車 危険防止： ・金網張 ・金網式養生枠 ・防災シート (※I類 ・II類) ・ネット状養生シート (※I類 ・II類) ・養生防護柵 ・水平ネット 材料、撤去材料等の運搬方法 (表2.2.1) <ul style="list-style-type: none"> A種(二本構りト) B種(トラックレン等) C種(既存EV利用) D種(既存階段) E種(登り架橋等) 手すり先行足場(手すり先行足場を使用する場合は「手すり先行工法に関するガイドライン(厚生労働省平成21年4月策定)」による) 既存養生方法(※ビニシート、合板類) (2.3.1) 既存部分における既存家具、既存設備等の養生(※ビニシート) 既存プライド、カーテン等の養生方法及び保管場所(※監督員の指示による) 備品、机、ロッカ等の移動 (・ 行う ・ 行わない)
㉝ 既存部分の養生	
㉞ 工事用水	構内既存の施設 ※利用できない ・利用できる(※有償 ・無償)

㉟ 工事用電力	構内既存の施設 ※利用できない ・利用できる(※有償 ・無償)																																				
㊱ 仮設物撤去復旧	※原形に復する。																																				
<h2>8章 防水改修工事</h2>																																					
10 シーリング	改修工法の種類 (3.1.4)(表3.1.2) <table border="1"> <thead> <tr> <th>種別</th> <th>施工箇所</th> </tr> </thead> <tbody> <tr> <td>・シーリング充填工法</td> <td></td> </tr> <tr> <td>・シーリング再充填工法</td> <td></td> </tr> <tr> <td>・拡張シーリング再充填工法</td> <td></td> </tr> <tr> <td>・ブリッジ工法</td> <td></td> </tr> </tbody> </table> <p>シーリング材はJIS A5758より、有効期限を過ぎたものは使用しない</p> <p>材料、目地寸法 (3.7.2)(3.7.3)(表3.7.1) <table border="1"> <thead> <tr> <th>シーリングの種類</th> <th>目地寸法(mm)</th> <th>施工箇所</th> </tr> </thead> <tbody> <tr> <td rowspan="2">シリコーン系</td> <td>1成分形</td> <td></td> </tr> <tr> <td>2成分形</td> <td></td> </tr> <tr> <td rowspan="2">変成シリコーン系</td> <td>1成分形</td> <td></td> </tr> <tr> <td>2成分形</td> <td></td> </tr> <tr> <td rowspan="2">ポリサルファイド系</td> <td>1成分形</td> <td></td> </tr> <tr> <td>2成分形</td> <td></td> </tr> <tr> <td rowspan="2">ポリウレタン系</td> <td>1成分形</td> <td></td> </tr> <tr> <td>2成分形</td> <td></td> </tr> <tr> <td>アクリルウレタン系</td> <td>2成分形</td> <td></td> </tr> </tbody> </table> <p>上記以外のものは表9.7.1による。</p> <p>外部に面するシーリング材の接着試験 (3.7.8) 簡易接着性試験(※行う ・行わない) (適用箇所：) 引張接着性試験(・行う ※行わない) (適用箇所：) 注：同材の組合せで実施した試験成績表がある場合は行わない</p> </p>	種別	施工箇所	・シーリング充填工法		・シーリング再充填工法		・拡張シーリング再充填工法		・ブリッジ工法		シーリングの種類	目地寸法(mm)	施工箇所	シリコーン系	1成分形		2成分形		変成シリコーン系	1成分形		2成分形		ポリサルファイド系	1成分形		2成分形		ポリウレタン系	1成分形		2成分形		アクリルウレタン系	2成分形	
種別	施工箇所																																				
・シーリング充填工法																																					
・シーリング再充填工法																																					
・拡張シーリング再充填工法																																					
・ブリッジ工法																																					
シーリングの種類	目地寸法(mm)	施工箇所																																			
シリコーン系	1成分形																																				
	2成分形																																				
変成シリコーン系	1成分形																																				
	2成分形																																				
ポリサルファイド系	1成分形																																				
	2成分形																																				
ポリウレタン系	1成分形																																				
	2成分形																																				
アクリルウレタン系	2成分形																																				
<h2>9章 金属工事</h2>																																					
㊲ あと施工アンカー	あと施工アンカーの種類 (8.2.4) <table border="1"> <tbody> <tr> <td rowspan="2">・金属拡張アンカー</td> <td>※打込み方式</td> <td>・芯棒打ち打込式 ・内部コーン打込式 ※本体打込式 ・スリーブ打込式</td> </tr> <tr> <td>・締付け方式</td> <td>・コーンナット式 ・テーパーボルト式 ・ダブルコーン式 ・ウェッジ式</td> </tr> <tr> <td>○接着系アンカー</td> <td>※カプセル型</td> <td>・ポリエステル系 ・エポキシアクリレート系 ・エポキシ系 ・ビニルウレタン系 ・無機系()</td> </tr> <tr> <td></td> <td>○主入型</td> <td>○カートリッジ ・現場調合</td> </tr> </tbody> </table> <p>あと施工アンカーの耐力(※以下による ・図示による) (8.2.4) <table border="1"> <thead> <tr> <th>アンカー径</th> <th>埋込長さ(mm以上)</th> <th>引張耐力(kN以上)</th> <th>せん断耐力(kN以上)</th> <th>確認強度(kN以上)</th> </tr> </thead> <tbody> <tr> <td>M12以上</td> <td></td> <td></td> <td></td> <td></td> </tr> <tr> <td>以上</td> <td></td> <td></td> <td></td> <td></td> </tr> </tbody> </table> <p>適用箇所は図示による ○製品取付用あと施工アンカー(※製造所の仕様による) 埋込み配管等の探査 範囲、方法(・ ※図示による) (8.12.2) 施工後の確認試験(※行う ○行わない) (標14.1.3) 方法(※引張試験機による試験 ・) ○接着系アンカーの必要埋込深さは、モルタル厚を含まない長さとする(標14.2.3)(標14.2.2) (標14.2.1)(標14.2.2)(標表14.2.1)(標表14.2.2)</p> </p>	・金属拡張アンカー	※打込み方式	・芯棒打ち打込式 ・内部コーン打込式 ※本体打込式 ・スリーブ打込式	・締付け方式	・コーンナット式 ・テーパーボルト式 ・ダブルコーン式 ・ウェッジ式	○接着系アンカー	※カプセル型	・ポリエステル系 ・エポキシアクリレート系 ・エポキシ系 ・ビニルウレタン系 ・無機系()		○主入型	○カートリッジ ・現場調合	アンカー径	埋込長さ(mm以上)	引張耐力(kN以上)	せん断耐力(kN以上)	確認強度(kN以上)	M12以上					以上														
・金属拡張アンカー	※打込み方式		・芯棒打ち打込式 ・内部コーン打込式 ※本体打込式 ・スリーブ打込式																																		
	・締付け方式	・コーンナット式 ・テーパーボルト式 ・ダブルコーン式 ・ウェッジ式																																			
○接着系アンカー	※カプセル型	・ポリエステル系 ・エポキシアクリレート系 ・エポキシ系 ・ビニルウレタン系 ・無機系()																																			
	○主入型	○カートリッジ ・現場調合																																			
アンカー径	埋込長さ(mm以上)	引張耐力(kN以上)	せん断耐力(kN以上)	確認強度(kN以上)																																	
M12以上																																					
以上																																					
08 その他金属製品	<table border="1"> <thead> <tr> <th></th> <th>材料の種別</th> <th>表面処理等</th> <th>その他</th> </tr> </thead> <tbody> <tr> <td>・手すり</td> <td></td> <td></td> <td>塗装等は図示</td> </tr> <tr> <td>・タラップ</td> <td>・亜鉛めっき</td> <td>※C種</td> <td>塗装等は図示</td> </tr> <tr> <td></td> <td>・SUS304</td> <td>※仕上なし</td> <td></td> </tr> <tr> <td>・フード</td> <td>・SUS304</td> <td>※N o2B仕上げ</td> <td></td> </tr> <tr> <td>・</td> <td>・</td> <td>・</td> <td>・</td> </tr> <tr> <td>・</td> <td>・</td> <td>・</td> <td>・</td> </tr> <tr> <td>・</td> <td>・</td> <td>・</td> <td>・</td> </tr> </tbody> </table> <p>記載のない事項は、図示によるほか、製造所の仕様による。</p>		材料の種別	表面処理等	その他	・手すり			塗装等は図示	・タラップ	・亜鉛めっき	※C種	塗装等は図示		・SUS304	※仕上なし		・フード	・SUS304	※N o2B仕上げ		・	・	・	・	・	・	・	・	・	・	・	・				
	材料の種別	表面処理等	その他																																		
・手すり			塗装等は図示																																		
・タラップ	・亜鉛めっき	※C種	塗装等は図示																																		
	・SUS304	※仕上なし																																			
・フード	・SUS304	※N o2B仕上げ																																			
・	・	・	・																																		
・	・	・	・																																		
・	・	・	・																																		

(一財)札幌市住宅管理公社	令和 年 月 日	工事名	三角山小学校ほか6校バスケットゴール耐震化改修工事			図番
		図面名	特記仕様書 2	縮尺		02

10章 左官工事													
01 モルタル塗り	<p>仕上げの種類 (標15.3.5)(標表15.3.4)(標表15.6.3)</p> <table border="1"> <tr> <td>・金ゴテ仕上げ</td> <td>施工箇所:</td> </tr> <tr> <td>・木ゴテ仕上げ</td> <td>施工箇所:</td> </tr> <tr> <td>・はけ引き仕上げ</td> <td>施工箇所:</td> </tr> </table> <p>・材料 (・現場調合材料 ・既調合材料) (標15.3.2)</p> <p>・既製目地材 形状、位置は図示による。 (標15.3.2)</p> <p>・床目地の設置 (標15.3.5)</p> <p>工法 (※押し目地)</p> <p>位置 (※2㎡程度 (最大目地間隔3m程度))</p> <p>・外装^{タイル}張り下地等の下地^{モルタル}の接着力試験 (・行う ・行わない) (標15.3.5)</p>	・金ゴテ仕上げ	施工箇所:	・木ゴテ仕上げ	施工箇所:	・はけ引き仕上げ	施工箇所:						
・金ゴテ仕上げ	施工箇所:												
・木ゴテ仕上げ	施工箇所:												
・はけ引き仕上げ	施工箇所:												
02 防水モルタル塗り	施工箇所:												
03 床コンクリート直均し仕上げ	<p>仕上げの種類 (標15.4.1)</p> <table border="1"> <tr> <td>・金ゴテ仕上げ</td> <td>施工箇所:</td> </tr> <tr> <td>・粗面仕上げ</td> <td>施工箇所:</td> </tr> <tr> <td>・塗物、敷物、張物等の下地</td> <td>施工箇所:</td> </tr> </table>	・金ゴテ仕上げ	施工箇所:	・粗面仕上げ	施工箇所:	・塗物、敷物、張物等の下地	施工箇所:						
・金ゴテ仕上げ	施工箇所:												
・粗面仕上げ	施工箇所:												
・塗物、敷物、張物等の下地	施工箇所:												
04 セルフレベリング材塗り	<p>種類 (標15.5.2)(標表15.5.1)(標15.5.3)</p> <table border="1"> <tr> <td></td> <td>塗り厚さ</td> <td>施工箇所</td> </tr> <tr> <td>・せっこう系</td> <td>※10.0mm</td> <td></td> </tr> <tr> <td>・セメント系</td> <td>※10.0mm</td> <td></td> </tr> <tr> <td></td> <td></td> <td></td> </tr> </table>		塗り厚さ	施工箇所	・せっこう系	※10.0mm		・セメント系	※10.0mm				
	塗り厚さ	施工箇所											
・せっこう系	※10.0mm												
・セメント系	※10.0mm												
05 仕上塗材仕上げ	仕上塗材は、11章 外壁改修工事の 塗り仕上げ外壁等の改修を参照すること。												
06 ロックウール吹付け	<p>吹付け材の種類 (標15.12.3)</p> <table border="1"> <tr> <td>種 類</td> <td>色 彩</td> <td>厚 さ (mm)</td> </tr> <tr> <td>・一般用</td> <td>・着色 ・原色</td> <td>・10 ・15 ・20</td> </tr> </table> <p>ロックウール及び接着剤のホルムアルデヒド放散量は1章 一般事項 揮発性有機化合物対策による (標15.12.2)</p>	種 類	色 彩	厚 さ (mm)	・一般用	・着色 ・原色	・10 ・15 ・20						
種 類	色 彩	厚 さ (mm)											
・一般用	・着色 ・原色	・10 ・15 ・20											

06 製材	<p>・下地用製材</p> <p>規格 (※JAS1083-5)</p> <p>等級 (・1級 ※2級)</p> <p>含水率 ()</p> <p>保存処理 ()</p> <p>施工箇所、寸法は図示による。</p> <p>・造作用製材</p> <p>規格 (※JAS 1083-2)</p> <p>等級 (・上小節 ・小節)</p> <p>含水率 ()</p> <p>保存処理 ()</p> <p>施工箇所、寸法は図示による。</p> <p>・広葉樹製材</p> <p>規格 (※JAS 1083-6)</p> <p>樹種 ()</p> <p>等級 (・特等 ※1等 ・2等)</p> <p>含水率 (※10%以下)</p> <p>保存処理 ()</p> <p>施工箇所、寸法は図示による。</p> <p>JAS 1083以外の製材を用いる場合の適用は図示による。</p>
07 造作用集成材	<p>ホルムアルデヒド放散量等は1章 一般事項 揮発性有機化合物対策による。 (6.5.2)</p> <p>・造作用集成材</p> <p>規格 (※日本農林規格による)</p> <p>樹種名 ()</p> <p>見付け材面 ()</p> <p>見付け材面の品質 (・特等 ※1等 ・2等)</p> <p>施工箇所、寸法は図示による。</p> <p>・化粧ばり造作用集成材</p> <p>規格 (※日本農林規格による)</p> <p>樹種 化粧薄板 ()</p> <p>芯材 ()</p> <p>化粧薄板の厚さ ()</p> <p>見付け材面 ()</p> <p>見付け材面の品質 (・特等 ※1等 ・2等)</p> <p>施工箇所、寸法は図示による。</p> <p>日本農林規格以外の製材を用いる場合の適用は図示による。</p>
08 造作用単板積層材	<p>ホルムアルデヒド放散量等は1章 一般事項 揮発性有機化合物対策による。 (6.5.2)</p> <p>・造作用単板積層材</p> <p>規格 (※JAS 0701による)</p> <p>表面の品質</p> <ul style="list-style-type: none"> ・化粧加工有 (・天然木化粧加工 ・塗装加工) ・化粧加工無 (・1等 ・2等 ・3等) <p>防虫処理 ()</p> <p>施工箇所、寸法は図示による。</p> <p>JAS 0701以外の製材を用いる場合の適用は図示による。</p>
09 床張り用合板等	<p>ホルムアルデヒド放散量等は1章 一般事項 揮発性有機化合物対策による。 (6.5.2)</p> <p>・普通合板 (日本農林規格による)</p> <p>厚さ (※5.5mm)</p> <p>接着の程度 (※1類)</p> <p>板面の品質 ・広葉樹 (※2等)</p> <p>・針葉樹 (※C-D)</p> <p>単板の樹種名 ()</p> <p>・防虫処理</p> <p>施工箇所、寸法は図示による。</p> <p>・構造用合板 (日本農林規格による)</p> <p>厚さ (※12mm)</p> <p>接着の程度</p> <p>常時湿潤状態の場合 (※特類)</p> <p>その他の場合 (※1類)</p> <p>等級 (※2級)</p> <p>板面の品質 (※C-D)</p> <p>単板の樹種名 ()</p> <p>保存処理 ()</p> <p>・防虫処理</p> <p>・強度等級の指定 ()</p> <p>施工箇所は図示による。</p> <p>・パーティクルボード(JIS A5908による)</p> <p>厚さ (※15mm)</p> <p>表裏面の状態による区分 (・)</p> <p>曲げ強さによる区分 (・13)</p> <p>耐水性による区分 (・MR1(M) ・MR2(P))</p> <p>難燃性による区分 (・難燃2級 ・難燃3級 ・普通)</p> <p>施工箇所、寸法は図示による。</p> <p>・構造用^{ベネ} (JAS 0360による)</p> <p>施工箇所、寸法は図示による。</p>

10 接合具等	<p>・造作材の化粧面の釘打ち (※隠し釘打ち ・釘頭埋め木 ・つぶし頭釘打ち ・釘頭現し) (6.5.3)</p> <p>・諸金物の形状・寸法・材質 (※6.5.3(2)(7)による ・図示による)</p>																								
11 接着剤	<p>ホルムアルデヒド放散量等は1章 一般事項 揮発性有機化合物対策による。 (6.5.3)</p> <p>・薬剤の加圧注入処理 (6.5.5)</p> <table border="1"> <tr> <td>適用部材</td> <td>性能区分</td> </tr> <tr> <td></td> <td>・K2 ・K3 ・K4</td> </tr> </table> <p>・薬剤塗布</p> <table border="1"> <tr> <td>適用部材</td> <td>処理の方法</td> </tr> <tr> <td></td> <td>※薬剤の製造所の仕様による</td> </tr> </table> <p>・薬剤の接着剤への混入による防腐、防蟻処理</p> <p>・合板等の加圧注入による防腐、防蟻処理</p>	適用部材	性能区分		・K2 ・K3 ・K4	適用部材	処理の方法		※薬剤の製造所の仕様による																
適用部材	性能区分																								
	・K2 ・K3 ・K4																								
適用部材	処理の方法																								
	※薬剤の製造所の仕様による																								
12 防腐・防蟻処理																									
13 防虫処理	<p>適用箇所 (※ラワン) (6.5.5)</p> <p>ワッ材等を使用する場合はJAS 1083-6の保存処理K1とする。</p>																								
14 ビニル床シート張り等	<p>(6.8節)</p> <table border="1"> <tr> <th>品名</th> <th>種類等</th> <th>厚さ(mm)</th> <th>特殊機能</th> </tr> <tr> <td>・ビニル床シート</td> <td>種類(※F S) 色柄(※無地)</td> <td>※2.0mm</td> <td>・帯電防止 ・耐動荷重性 ・防滑性</td> </tr> <tr> <td>・ビニル床タイル</td> <td>種類(※K T) 色柄(※無地)</td> <td>※2.0mm ・3.0mm</td> <td>・帯電防止 ・防滑性</td> </tr> <tr> <td>・ゴム床タイル</td> <td>種類() 色柄()</td> <td>厚さ (・3mm ・4.5mm) 寸法 ()</td> <td></td> </tr> <tr> <td>・ビニル幅木</td> <td>※軟質 ・硬質</td> <td>厚さ(※1.5mm) 高さ(※60mm ・75mm ・100mm)</td> <td></td> </tr> <tr> <td>・視覚障害者用床タイル</td> <td></td> <td>寸法() 厚さ()</td> <td></td> </tr> </table> <p>・接合部の処理 (ビニル床シート張り) (※熱溶接工法)</p> <p>施工箇所(・便所)</p> <p>接着剤のホルムアルデヒド放散量等は1章 一般事項 揮発性有機化合物対策」による (6.8.2)</p> <p>下地の種類は図示による</p>	品名	種類等	厚さ(mm)	特殊機能	・ビニル床シート	種類(※F S) 色柄(※無地)	※2.0mm	・帯電防止 ・耐動荷重性 ・防滑性	・ビニル床タイル	種類(※K T) 色柄(※無地)	※2.0mm ・3.0mm	・帯電防止 ・防滑性	・ゴム床タイル	種類() 色柄()	厚さ (・3mm ・4.5mm) 寸法 ()		・ビニル幅木	※軟質 ・硬質	厚さ(※1.5mm) 高さ(※60mm ・75mm ・100mm)		・視覚障害者用床タイル		寸法() 厚さ()	
品名	種類等	厚さ(mm)	特殊機能																						
・ビニル床シート	種類(※F S) 色柄(※無地)	※2.0mm	・帯電防止 ・耐動荷重性 ・防滑性																						
・ビニル床タイル	種類(※K T) 色柄(※無地)	※2.0mm ・3.0mm	・帯電防止 ・防滑性																						
・ゴム床タイル	種類() 色柄()	厚さ (・3mm ・4.5mm) 寸法 ()																							
・ビニル幅木	※軟質 ・硬質	厚さ(※1.5mm) 高さ(※60mm ・75mm ・100mm)																							
・視覚障害者用床タイル		寸法() 厚さ()																							
16 合成樹脂塗床	<p>(6.10節)</p> <table border="1"> <tr> <th>床仕上げ</th> <th>床材</th> <th>表面仕上げ</th> </tr> <tr> <td rowspan="2">・厚膜型塗床材</td> <td>・弾性ウレタン樹脂系</td> <td>※平滑 ・防滑 ・つや消し</td> </tr> <tr> <td>・エポキシ樹脂系</td> <td>・薄膜流しのべ(・平滑 ・防滑) ・厚膜流しのべ(・平滑 ・防滑) ・樹脂モルタル(・平滑 ・防滑)</td> </tr> <tr> <td>・薄膜型塗床材</td> <td>エポキシ樹脂系</td> <td>平滑</td> </tr> </table> <p>ホルムアルデヒド放散量等は1章 一般事項 揮発性有機化合物対策による (6.10.2)</p>	床仕上げ	床材	表面仕上げ	・厚膜型塗床材	・弾性ウレタン樹脂系	※平滑 ・防滑 ・つや消し	・エポキシ樹脂系	・薄膜流しのべ(・平滑 ・防滑) ・厚膜流しのべ(・平滑 ・防滑) ・樹脂モルタル(・平滑 ・防滑)	・薄膜型塗床材	エポキシ樹脂系	平滑													
床仕上げ	床材	表面仕上げ																							
・厚膜型塗床材	・弾性ウレタン樹脂系	※平滑 ・防滑 ・つや消し																							
	・エポキシ樹脂系	・薄膜流しのべ(・平滑 ・防滑) ・厚膜流しのべ(・平滑 ・防滑) ・樹脂モルタル(・平滑 ・防滑)																							
・薄膜型塗床材	エポキシ樹脂系	平滑																							
17 フローリング張り	<p>(6.11節)</p> <table border="1"> <tr> <th>品名</th> <th>工法</th> <th>厚さ×幅×長さ(mm)</th> </tr> <tr> <td>・フローリング^{ブロッ}1等</td> <td>・接着</td> <td>・</td> </tr> <tr> <td>・フローリング^{ボート}1等</td> <td>・釘留め(根太張り) ・釘留め(直張り) ・接着(直張り)</td> <td>・</td> </tr> <tr> <td>・複合フローリング</td> <td>・釘留め(根太張り) ・釘留め(直張り) ・接着(直張り)</td> <td>・A種 ・B種 ・C種</td> </tr> <tr> <td>・単層フローリング</td> <td>・特殊張り</td> <td>・t18</td> </tr> </table> <p>樹種(・) (※地域材)</p> <p>・複合^{フロー}の防湿処理</p> <p>・下張り材料: (・合板(712mm) ・^{パーティクル}ボード^(715mm)) ・図示による)</p> <p>・不陸緩衝材(接着工法) 材料(※合成樹脂発泡シート)</p> <p>・塗装の塗り替え 下地調整 (※図示による)</p> <p>塗装 (※図示による)</p> <p>フローリング、接着剤のホルムアルデヒド放散量等は1章 一般事項 揮発性有機化合物対策」による (6.11.2)(6.11.5)</p>	品名	工法	厚さ×幅×長さ(mm)	・フローリング ^{ブロッ} 1等	・接着	・	・フローリング ^{ボート} 1等	・釘留め(根太張り) ・釘留め(直張り) ・接着(直張り)	・	・複合フローリング	・釘留め(根太張り) ・釘留め(直張り) ・接着(直張り)	・A種 ・B種 ・C種	・単層フローリング	・特殊張り	・t18									
品名	工法	厚さ×幅×長さ(mm)																							
・フローリング ^{ブロッ} 1等	・接着	・																							
・フローリング ^{ボート} 1等	・釘留め(根太張り) ・釘留め(直張り) ・接着(直張り)	・																							
・複合フローリング	・釘留め(根太張り) ・釘留め(直張り) ・接着(直張り)	・A種 ・B種 ・C種																							
・単層フローリング	・特殊張り	・t18																							

19 せっこうボード、その他ボード及び合板張り	<p>せっこうボードその他のボード類 (6.13節)</p> <table border="1"> <tr> <th>種類(記号)</th> <th>種別</th> <th>厚さ(mm)</th> <th>備考</th> </tr> <tr> <td rowspan="4">せっこうボード (G B-R)</td> <td rowspan="2">壁</td> <td>・9.5</td> <td>(準不燃)</td> </tr> <tr> <td>・12.5 ・15</td> <td>(不燃)</td> </tr> <tr> <td rowspan="2">天井</td> <td>・9.5</td> <td>(準不燃)</td> </tr> <tr> <td>・12.5 ・15</td> <td>(不燃)</td> </tr> <tr> <td rowspan="2">化粧せっこうボード (G B-D)</td> <td rowspan="2">・トラ^フチン模様 ・455×910 ・910×910</td> <td>・9.5</td> <td>(準不燃)</td> </tr> <tr> <td>・12.5</td> <td>(不燃)</td> </tr> <tr> <td rowspan="2">強化せっこうボード (G B-F)</td> <td rowspan="2">・木目模様 (システム下地)</td> <td>・9.5</td> <td>(準不燃)</td> </tr> <tr> <td>・12.5</td> <td>(不燃)</td> </tr> <tr> <td>シージングせっこうボード(G B-S)</td> <td></td> <td>・9.5 ・12.5</td> <td>(準不燃)</td> </tr> <tr> <td>ロックウール化粧吸音板(D R)</td> <td>・普通 ・立体模様</td> <td>・9.0 ・12.0</td> <td>(不燃)</td> </tr> <tr> <td>フレキシブル板(F)</td> <td></td> <td>・6</td> <td></td> </tr> <tr> <td>けい^酸カルシウム板</td> <td>・普通(※0.8F K) ・化粧(着色) ・穴あけ</td> <td>・6</td> <td></td> </tr> <tr> <td>木毛セメント板</td> <td>※難燃 ・断熱</td> <td>・20 ・25</td> <td></td> </tr> </table> <p>合板</p> <table border="1"> <tr> <th>種類</th> <th>樹種(加工方法)</th> <th>厚さ(mm)</th> <th>処理</th> </tr> <tr> <td>・普通合板</td> <td>・</td> <td>・</td> <td>・防虫</td> </tr> <tr> <td>・天然木化粧合板</td> <td>・</td> <td>・</td> <td>・防虫</td> </tr> <tr> <td>・特殊加工化粧合板</td> <td>・</td> <td>・</td> <td>・防虫</td> </tr> </table> <p>MDF、パーティクルボード、合板、接着剤のホルムアルデヒド放散量等は「1章 一般事項 揮発性有機化合物対策」による (6.13.2)</p> <p>合板の張付け(・A種 ※B種)</p> <p>合板の表面性能 ()</p> <p>接着の程度 ()</p> <p>せっこうボードの目地処理(・継目処理 ・突付け ・目透かし)</p> <p>継目処理のエッジの種類 (・^{テーパ}エッジ⁽ ・^ベエッジ⁾)</p> <p>突付け、目透かしのエッジの種類(・^ベエッジ⁽ ・^{スクエア}エッジ⁾)</p> <p>吸音材</p> <p>吸音材の材質、工法(JIS A6301)</p> <table border="1"> <tr> <th>材種</th> <th>品質・規格</th> <th>厚さ(mm)</th> </tr> <tr> <td>・ロックウール吸音材</td> <td>※ロックウール吸音ボード1号</td> <td>・25 ・50 ・40</td> </tr> <tr> <td>・グラスウール吸音材</td> <td>※グラスウール吸音ボード2号</td> <td>・25 ・50 ・32K ・48K ・60K</td> </tr> </table> <p>工法</p> <ul style="list-style-type: none"> ・ガラスクロス(JIS R3414EP)にて額縁張りしたもの、インサールピン留め化粧ワッシャー押え、又は断熱ファスナー留め ・ガラスクロス(JIS R3414EP)にて片面張りしたもの、インサールピン留め化粧ワッシャー押え、又は断熱ファスナー留め <p>打込工法及び後張り工法の断熱材 JIS A9521による。 (9.3.2) (9.3.4)</p> <table border="1"> <tr> <th>材質</th> <th>種類</th> <th>厚さ(mm)</th> <th>施工箇所</th> </tr> <tr> <td>・^{ビーズ}法^ボリスチンフォーム 断熱材</td> <td>・特号 ・1号</td> <td></td> <td></td> </tr> <tr> <td>・押出法^ボリスチンフォーム 断熱材</td> <td>・3種a ・3種b</td> <td></td> <td></td> </tr> <tr> <td>・硬質^{ウレタン}フォーム断熱材 A種</td> <td>・1種 ・2種1号</td> <td></td> <td></td> </tr> <tr> <td>・^{フェノール}フォーム断熱材</td> <td>・1種1号 ・2種1号</td> <td></td> <td></td> </tr> </table> <p>フェノールフォーム断熱材又は保温材並びに接着剤のホルムアルデヒド放散量等は「1章 一般事項 揮発性有機化合物対策」による (9.3.2) (9.3.4)</p> <p>現場発泡工法の断熱材は JIS A9526による (9.3.3)</p> <p>吹付け硬質ウレタンフォーム</p> <p>種類 (※A種1)</p> <p>難燃性を有するものとする</p> <p>吹付け厚さ (mm)</p> <p>火気及び有害ガス等に対する安全衛生対策は、関係法令等に従い十分に行う。</p> <p>その他の断熱材</p> <table border="1"> <tr> <th>材質</th> <th>厚さ(mm)</th> <th>施工箇所</th> <th>規格</th> </tr> <tr> <td>・グラスウール</td> <td>・16K品(・高性能) ・24K品(・高性能)</td> <td></td> <td>JIS A9504 JIS A9521</td> </tr> <tr> <td>・</td> <td></td> <td></td> <td></td> </tr> </table> <p>ホルムアルデヒド放散量等は「1章 一般事項 揮発性有機化合物対策」による</p>	種類(記号)	種別	厚さ(mm)	備考	せっこうボード (G B-R)	壁	・9.5	(準不燃)	・12.5 ・15	(不燃)	天井	・9.5	(準不燃)	・12.5 ・15	(不燃)	化粧せっこうボード (G B-D)	・トラ ^フ チン模様 ・455×910 ・910×910	・9.5	(準不燃)	・12.5	(不燃)	強化せっこうボード (G B-F)	・木目模様 (システム下地)	・9.5	(準不燃)	・12.5	(不燃)	シージングせっこうボード(G B-S)		・9.5 ・12.5	(準不燃)	ロックウール化粧吸音板(D R)	・普通 ・立体模様	・9.0 ・12.0	(不燃)	フレキシブル板(F)		・6		けい ^酸 カルシウム板	・普通(※0.8F K) ・化粧(着色) ・穴あけ	・6		木毛セメント板	※難燃 ・断熱	・20 ・25		種類	樹種(加工方法)	厚さ(mm)	処理	・普通合板	・	・	・防虫	・天然木化粧合板	・	・	・防虫	・特殊加工化粧合板	・	・	・防虫	材種	品質・規格	厚さ(mm)	・ロックウール吸音材	※ロックウール吸音ボード1号	・25 ・50 ・40	・グラスウール吸音材	※グラスウール吸音ボード2号	・25 ・50 ・32K ・48K ・60K	材質	種類	厚さ(mm)	施工箇所	・ ^{ビーズ} 法 ^ボ リスチンフォーム 断熱材	・特号 ・1号			・押出法 ^ボ リスチンフォーム 断熱材	・3種a ・3種b			・硬質 ^{ウレタン} フォーム断熱材 A種	・1種 ・2種1号			・ ^{フェノール} フォーム断熱材	・1種1号 ・2種1号			材質	厚さ(mm)	施工箇所	規格	・グラスウール	・16K品(・高性能) ・24K品(・高性能)		JIS A9504 JIS A9521	・			
種類(記号)	種別	厚さ(mm)	備考																																																																																																						
せっこうボード (G B-R)	壁	・9.5	(準不燃)																																																																																																						
		・12.5 ・15	(不燃)																																																																																																						
	天井	・9.5	(準不燃)																																																																																																						
		・12.5 ・15	(不燃)																																																																																																						
化粧せっこうボード (G B-D)	・トラ ^フ チン模様 ・455×910 ・910×910	・9.5	(準不燃)																																																																																																						
		・12.5	(不燃)																																																																																																						
強化せっこうボード (G B-F)	・木目模様 (システム下地)	・9.5	(準不燃)																																																																																																						
		・12.5	(不燃)																																																																																																						
シージングせっこうボード(G B-S)		・9.5 ・12.5	(準不燃)																																																																																																						
ロックウール化粧吸音板(D R)	・普通 ・立体模様	・9.0 ・12.0	(不燃)																																																																																																						
フレキシブル板(F)		・6																																																																																																							
けい ^酸 カルシウム板	・普通(※0.8F K) ・化粧(着色) ・穴あけ	・6																																																																																																							
木毛セメント板	※難燃 ・断熱	・20 ・25																																																																																																							
種類	樹種(加工方法)	厚さ(mm)	処理																																																																																																						
・普通合板	・	・	・防虫																																																																																																						
・天然木化粧合板	・	・	・防虫																																																																																																						
・特殊加工化粧合板	・	・	・防虫																																																																																																						
材種	品質・規格	厚さ(mm)																																																																																																							
・ロックウール吸音材	※ロックウール吸音ボード1号	・25 ・50 ・40																																																																																																							
・グラスウール吸音材	※グラスウール吸音ボード2号	・25 ・50 ・32K ・48K ・60K																																																																																																							
材質	種類	厚さ(mm)	施工箇所																																																																																																						
・ ^{ビーズ} 法 ^ボ リスチンフォーム 断熱材	・特号 ・1号																																																																																																								
・押出法 ^ボ リスチンフォーム 断熱材	・3種a ・3種b																																																																																																								
・硬質 ^{ウレタン} フォーム断熱材 A種	・1種 ・2種1号																																																																																																								
・ ^{フェノール} フォーム断熱材	・1種1号 ・2種1号																																																																																																								
材質	厚さ(mm)	施工箇所	規格																																																																																																						
・グラスウール	・16K品(・高性能) ・24K品(・高性能)		JIS A9504 JIS A9521																																																																																																						
・																																																																																																									
20 吸音材																																																																																																									
24 断熱・防露改修工事																																																																																																									

13章 内装改修工事

01 他の部位との取り合い等	<p>(a)既存間仕切り壁の撤去に伴う当該壁に取り合う天井、壁及び床の改修範囲</p> <p>※壁厚程度とし既存仕上げに準じた仕上げを行う</p> <p>・図示による (6.1.3)</p> <p>(b)天井内既存壁の撤去に伴う当該壁に取り合う天井の改修範囲</p> <p>※壁面より両側 600mm程度とし既存仕上げに準じた仕上げを行う</p> <p>・図示による</p> <p>(c)天井の撤去に伴う取り合い部の壁面の改修 (※既存のまま ・図示による)</p>
02 既存床の撤去並びに下地補修	<p>既存仕上げ材の除去等 (6.2.2)</p> <p>(1)ビニル床シート等の除去</p> <p>浮き部、欠損部の下地モルタルの撤去 (・行う(範囲は図示による) ・行わない)</p> <p>(2)合成樹脂塗床材の除去等 (・機械的除去工法 ・目荒らし工法)</p>
03 既存壁の撤去並びに下地補修	<p>間仕切り壁の撤去に伴う他の構造体の補修 (※モルタル塗り ・図示による) (6.3.2)</p> <p>新設壁下地(・軽量鉄骨壁下地 ・木製壁下地) (6.1.4)</p>
04 既存天井の撤去並びに下地補修	<p>天井の撤去 (・既存下地材利用 ・下地材を含めて撤去) (6.4.2)</p> <p>新設天井下地 (・軽量鉄骨天井下地 ・木製天井下地) (6.1.4)</p>
05 木材	<p>木材の含水率 (・A種 ・B種) (6.5.2)(表6.5.1)</p> <p>間仕切り軸組に用いる木材の種類 () (6.5.6)</p> <p>床組に用いる木材の種類 ()</p>

14章 塗装改修工事

01 材料
ホルムアルデヒド放散量等は1章 一般事項 揮発性有機化合物対策による (7.1.3)
防火材料の指定 (・あり ・なし ・図示による)
工程、使用量については、各メーカー仕様による。

02 下地調整 (7.2節)
下地面等 種別
木部 不透明塗料塗り ※R B種 ・RA種 ・RC種
上記以外 ・RA種 ・RB種 ・RC種
鉄鋼面 ※R B種 ・RA種 ・RC種
亜鉛めっき鋼面 ※R B種 ・RA種 ・RC種
モルタル面、せっこうガラス面 ※R B種 ・RA種 ・RC種
コンクリート面(DP以外)、ALCパネル面 ※R B種 ・RA種 ・RC種
コンクリート面(DP)、押出成形セメント板面 ・RA種 ・RB種 ・RC種
せっこうボード面、その他ボード面 ※R B種 ・RA種 ・RC種

03 素地ごしらえ
新規に塗装を行う場合に適用 (7.3節)
下地面等 種別
木部 不透明塗料塗り ※A種 ・B種
上記以外 ※B種 ・A種
鉄鋼面 DP ※B種 ・A種 ・C種
上記以外 ※C種 ・A種 ・B種
亜鉛めっき鋼面 ※A種 ・B種
モルタル面、せっこうガラス面 ※B種 ・A種
コンクリート面(DP以外)、ALCパネル面 ※B種 ・A種
コンクリート面(DP) ※A種 ・B種
押出成形セメント板面 ※B種 ・A種
せっこうボード面、目地：継目処理工法 ※A種 ・B種
その他ボード面 目地：上記以外 ※B種 ・A種

04 錆止め塗料塗り (7.4節)
鉄鋼面
下地面等 錆止め塗料の種類 工程の種類
見掛け部分(新規塗装) SOP A種 ※A種 ・B種 ・C種
DP 1回目 C種 ※A種 ・B種 ・C種
2, 3回目 D種
EP-G ※B種(水系)・A種 ※A種 ・B種 ・C種
見隠れ部分(新規塗装) SOP A種 ※B種 ・A種 ・C種
DP 1回目 C種 ※A種 ・B種 ・C種
2, 3回目 D種
EP-G ※B種(水系)・A種 ※B種 ・A種 ・C種
塗装替え SOP A種 ※C種 ・A種 ・B種
DP 1回目 C種 ※A種(RA)
2, 3回目 D種
E種 ※B種(RB)・C種(RC)
EP-G ※B種(水系)・A種 ※C種 ・A種 ・B種

亜鉛メッキ鋼面 (7.4節)
下地面等 錆止め塗料の種類 工程の種類
鋼製建具等 SOP ※A種 ・B種 ※A種 ・B種 ・C種
(新規塗装) DP B種
EP-G C種 ※A種 ・B種 ・C種
上記以外 SOP ※A種 ・B種 ※B種 ・A種 ・C種
(新規塗装) DP B種 (表7.4.6)
EP-G C種 ※B種 ・A種 ・C種
塗装替え SOP ※A種 ・B種 ※C種(RB)
・A種(RA)・B種(RA)
DP B種 (表7.4.6)
EP-G C種 ・C種(RB)
・A種(RA)・B種(RA)

05 塗装 (7.4節)
塗装 塗り種別
SOP 木部(新規塗装) 屋外 ※A種 ・B種 ・C種
屋内 ※B種 ・A種 ・C種
木部(塗替え) ※B種 ・A種 ・C種
鉄鋼面 ※B種 ・A種 ・C種
亜鉛めっき鋼面(新規塗装) ※B種 ・A種 ・C種
亜鉛めっき鋼面 鋼製建具 ※A種 ・B種 ・C種
(塗替え) 上記以外 ※B種 ・A種 ・C種
DP 鉄鋼面 (表7.8.1)
亜鉛めっき鋼面 (表7.8.2)
コンクリート面、押出成形セメント板面 ・A-1種 ・A-2種
・B-1種 ・B-2種
・C-1種 ・C-2種
EP-G コンクリート面、モルタル面等 ※B種 ・A種 ・C種
木部(新規塗装) ※A種 ・B種 ・C種
木部(塗替え) ※B種 ・A種 ・C種
鉄鋼面(屋内) ※B種 ・A種 ・C種
亜鉛めっき鋼面 ※A種 ・B種
EP ※B種 ・A種 ・C種
DP 上塗り塗料の等級 鉄鋼面(・1級 ・2級 ・3級)
亜鉛めっき鋼面(・1級 ・2級 ・3級)
EP-G, EP 塗替えの場合のしき止め(・)
・水性ウレタンクリアー塗り (標18.11節準用)
使用部位 塗り種別 素地ごしらえ
・床 ※4回塗り 養生-掛け5回 ※B種 ・A種
・一般木部 ※A種 ・B種 ※B種 ・A種
塗料等のホルムアルデヒド放散量等は1章 一般事項 揮発性有機化合物対策による。
・その他塗装
・図示による
素地ごしらえ、下地調整、錆止め塗料塗り等は公共建築工事標準仕様書又は公共建築改修工事標準仕様書を参照すること。塗料は施工前に施工計画書により監督員の承諾を得ること。工程、塗布量については各メーカー仕様による。

15章 ユニット及びその他工事

01 吊下式バスケットゴール
※ 日本バスケットボール協会装置検定品とすること。
※ 耐震化対策 ※ 急速降下緩衝装置
・ 防振装置 ① 上下調節装置(手動式・小学校のみ)
動作方式 ※ リモコン操作式 ・ 操作盤操作式
・ 手動操作式 ・ 固定式
※ リモコン操作式のリモコン装置(本機 1 個 予備機 1 個)とすること。
バックボード ※ プラスチック板 1,800×1,050
・ ダグラスフラッシュ板 1,800×1,050

02 折り畳み式バスケットゴール
※ 日本バスケットボール協会装置検定品とすること。
※ 耐震化対策 ・ 上下調節装置(手動式)
動作方式 ※ 手動操作式 ・ 操作盤操作式
・ リモコン操作式
バックボード ・ プラスチック板 1,800×1,050
※ ダグラスフラッシュ板 1,800×1,050
・ ダグラスフラッシュ板 1,200×800

03 壁面式バスケットゴール
※ 日本バスケットボール協会装置検定品とすること。
※ 耐震化対策 ・ 上下調節装置(手動式)
バックボード ・ プラスチック板 1,800×1,050
② ダグラスフラッシュ板 1,800×1,050
① ダグラスフラッシュ板 1,200×800

16章 環境配慮改修工事

01 石綿含有建材の除去工事共通事項
石綿含有建材除去後の仕上げ工事については
図示による (9.1.1)
・石綿粉じん濃度測定 (9.1.1)
測定方法、時期(・図示による)
調査部位(※図示による)(ケ所)
(1) 専門工事業者
石綿含有吹付材の除去を直接行う専門工事業者については、工事に相応した技術を有することを証明する資料を提出する。(9.1.2)
(2) 石綿作業主任者
石綿含有建材の除去にあたっては、石綿障害予防規則(平成17年厚生労働省令第21号)に基づき選任する。なお、石綿作業主任者は、石綿作業主任者技能講習終了者又は平成18年3月以前の特定化学物質等作業主任者技能講習修了者とする。(9.1.2)
(3) 除去作業者
石綿含有建材の除去に従事する作業者(以下「除去作業者」という)は、石綿障害予防規則に基づく特別教育を受けた者とする。また、除去作業者は、一般健康診断、石綿健康診断、じん肺健康診断を受診した者とし、肺機能に異常がない者とする。(9.1.2)
(4) 特別管理産業廃棄物管理責任者
受注者は石綿含有吹付け材、石綿含有保温材等の除去工事では、廃棄物処理法に基づき、特別管理産業廃棄物管理責任者の資格を有する者を配置し、監督員に報告する。なお、選任は元請業者の中で行う(ただし石綿含有成形板の除去工事を除く)。(9.1.2)
(5) 表示及び提示
「建築物の解体等の作業に関するお知らせ」を周辺住民の見やすい場所に提示する。(9.1.2)
(6) 作業結果の報告
特定粉じん排出等作業の完了後、監督員に作業結果を報告する。
※除去工事においては保護衣を着用し、使用毎に廃棄すること。(9.1.2)
(1) 除去の工法 (9.1.3)
(※粉じん飛散抑制剤等で湿潤化後除去[手ばらし] ・)
(2) 除去物及び汚染物の処理
処理方法は下記のとおりとする。また、処理施設については、受入条件等を確認の上、事前に監督員と協議すること。
(a) 処理方法(※密封処理[二重袋梱包] ・セメント固化)
(b) 飛散防止措置(※湿潤化 ・ 固化)
(c) 処分施設へ搬出(調書を監督員に提出する)
石綿含有吹付け材
搬出先: 山口処理場(手稲区手稲山口364)
(3) 除却した石綿含有吹付け材を搬出するまでの間、現場内に保管する場合は、一定の保管場所を定め、他の内装材と分別して保管するものとし、シートで覆う等飛散防止処置を講ずる。また、保管場所には、塵石綿等の保管場所であることでの表示を行う。
(1) 除去の工法 (9.1.4)
(※粉じん飛散抑制剤等で湿潤化後除去[手ばらし] ・)
(2) 除去物及び汚染物の処理
処理方法は下記のとおりとする。また、処理施設については、受入条件等を確認の上、事前に監督員と協議すること。
(a) 処理方法(※密封処理[二重袋梱包] ・セメント固化)
(b) 処分施設へ搬出(調書を監督員に提出する)
石綿含有保温材等
搬出先: 山口処理場(手稲区手稲山口364番地)

02 石綿含有吹き付け材の除去

03 石綿含有保温材等の除去

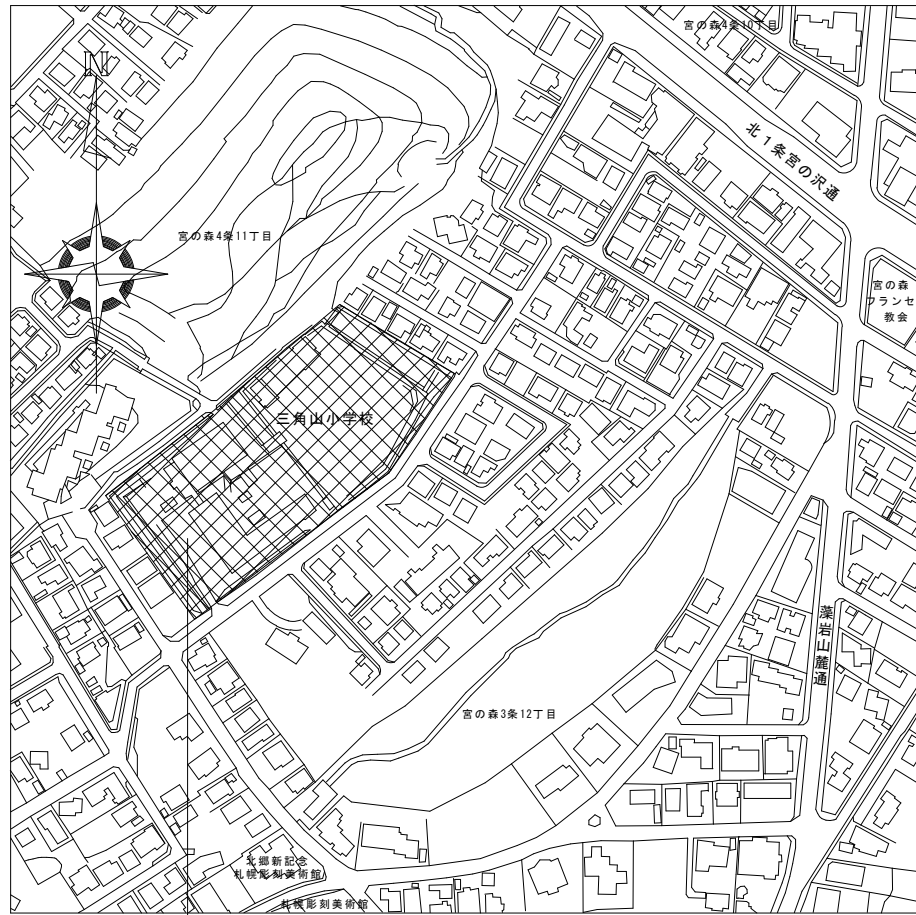
04 石綿含有成形板等の除去
(1) 石綿成形板の仕様
石綿含有成形板の仕様 対象部位・厚さ(mm)等
・石綿セメント板
・化粧セメント板
・吸音穴あき石綿セメント板
・石綿セメント付"シブ"
・石綿セメント珪酸カルシウム板
・化粧セメント珪酸カルシウム板
・押出成形セメント板
・ビニル床タイル
・油性コネクタ
・石綿含有せっこうボード
① キャットウォーク 床・壁モルタル 対象校すべて
処理は適切に行い、範囲は図示による
(2) 除去の工法 (9.1.5)
(※湿潤化後除去[手ばらし] ・)
(3) 除去物及び汚染物の処理
処理方法は下記のとおりとする。また、処理施設については、受入条件等を確認の上、事前に監督員と協議すること。
非飛散性石綿成形板
搬出先: 角山開発㈱(江別市角山425番地14)
㈱協和環境サービス(江別市江別太420番地)
(4) 石綿含有成形板等の集積、運搬等 (9.1.5)
(a) 除去した石綿含有成形板等の集積及び積み込みに当たっては、高所より投下しないことその他、粉じんの飛散防止に努める。
(b) 万一破碎された石綿含有成形板等は、湿潤化の上、丈夫なビニル袋に入れる等、飛散防止の措置を講ずる。
(c) 除去した石綿含有成形板等を搬出するまでの間、現場内に保管する場合は、一定の保管場所を定め、他の内装材等と分別して保管するものとし、シートで覆う等、飛散防止措置を講ずる。また、保管場所には、石綿等の保管場所であることでの表示を行う。
(d) 石綿含有成形板等の運搬に当たっては、運搬車両の荷台全体をシート等で覆い、飛散防止に努める。

05 石綿含有仕上塗材の除去
石綿含有仕上塗材の除去工法
(・図示による ・塗膜剥離工法 ・ 高圧水洗工法)
(9.1.6)
・サンダー工法)

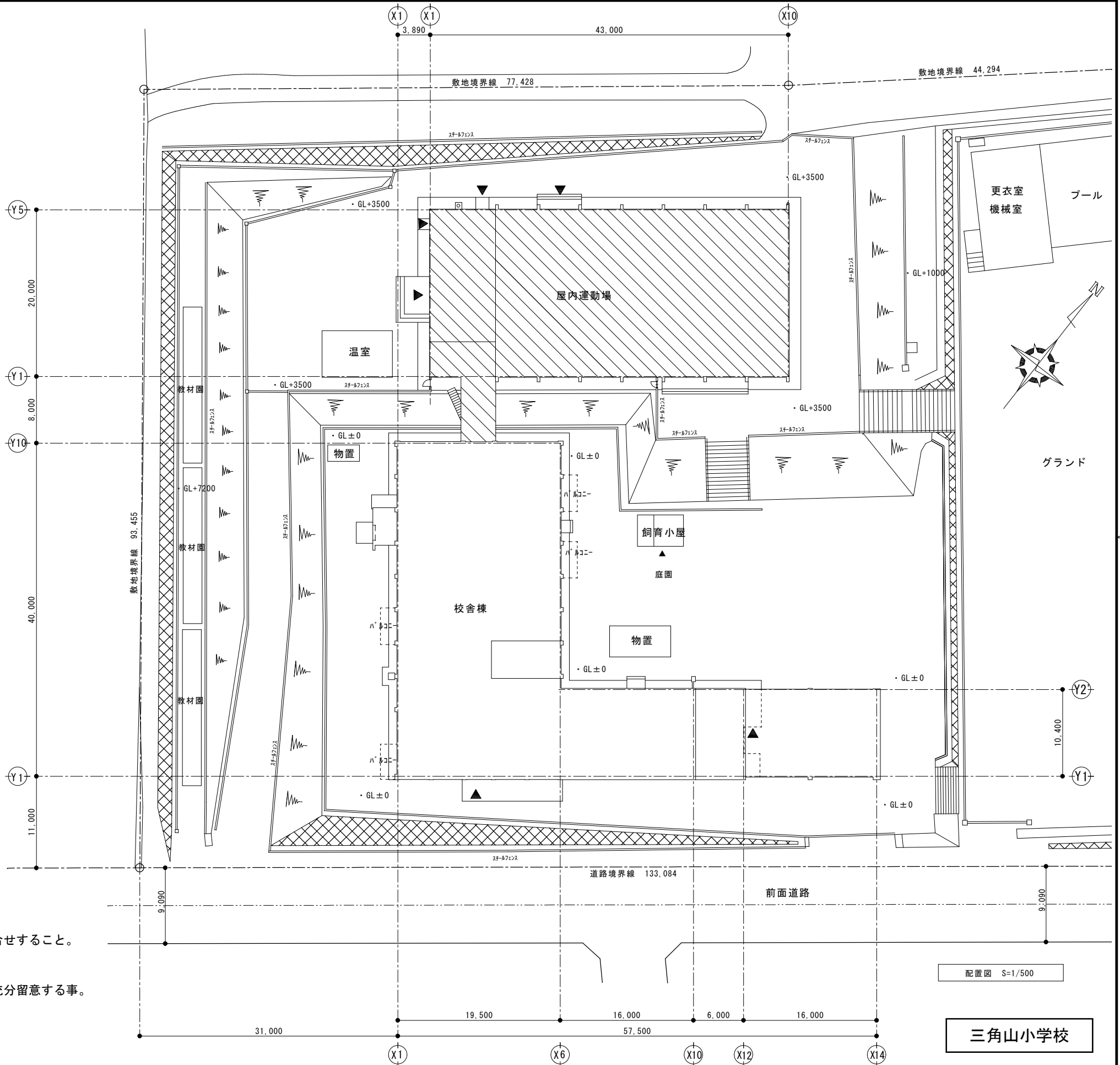
06 外断熱改修工事
材料 (9.2.2)
種類
断熱材 種類(・)
厚さ(・)
外装材 種類(・)
防火性能(・)
鋼材 下地金物:

既存外壁の処置 ※「11章外壁改修工事」による (9.2.4)
工法()
通気層: ・有(厚さ) ・無
外装材の取付方法(※あと施工アンカー等)
外装材の施工()
断熱材の施工:
不陸等の下地調整()
(※断熱材製造所の仕様による ・)
・建築基準法に基づき定まる風圧力に対応した工法とする

附近見取図



工事場所：札幌市中央区宮の森4条11丁目



- 特記事項
- ・ 資材の搬入、搬出の際は学校及び監督職員と協議し、生徒の安全に十分注意する事。
 - ・ 工事車両の出入りの際は、適時交通誘導警備員を配置する事。駐車場についても事前に打合せすること。
 - ・ 休日（土曜日、日曜日、祝日）の作業については学校及び監督職員と充分協議する事。
 - ・ 工事工程については学校及び、監督職員と充分協議する事。
 - ・ 工事期間中のゴミ収集車、給食車の出入りについては、学校、監督職員と協議し、安全に充分留意する事。
 - ・ 仮設工事によって撤去した物は現状復旧する事。
 - ・ 既存施設に破損、汚損を生じさせた場合は現況に復旧する事。
 - ・ 工事によりグラウンド・芝生面を損傷させた場合は、責任を持って修復すること。

配置図 S=1/500

三角山小学校

(一財) 札幌市住宅管理公社

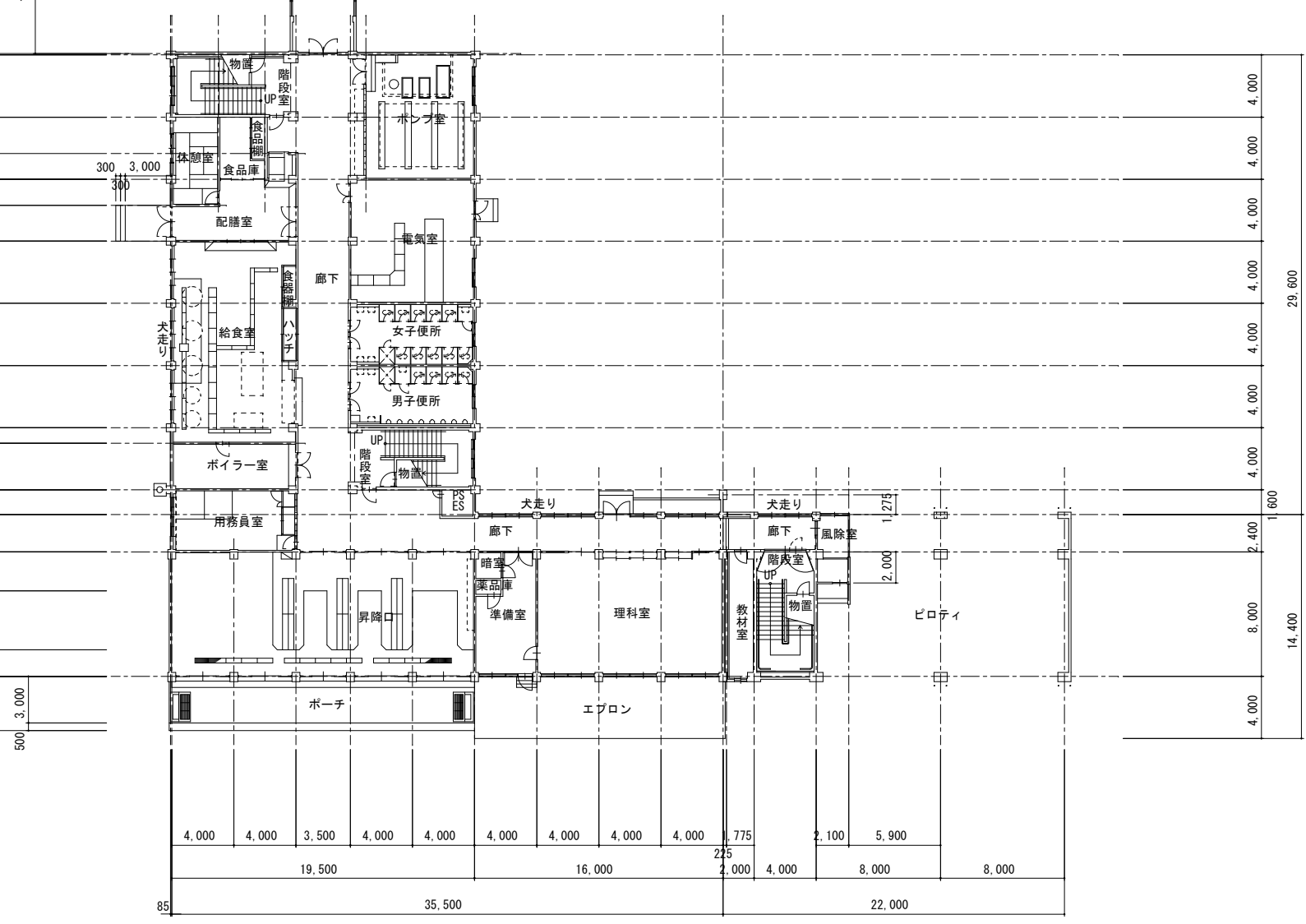
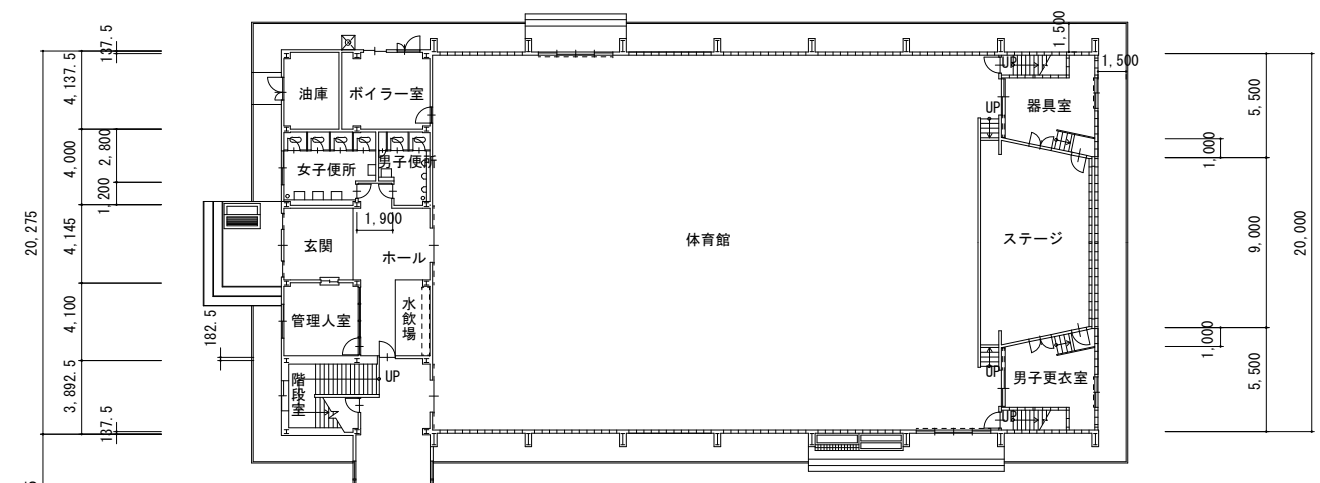
令和 年 月 日
 ※ 搬出入位置を打合せの上、交通整理員(B)を配置すること。

工事名 三角山小学校ほか6校バスケットゴール耐震化改修工事
 図面名 附近見取図・配置図(三角山小学校)

縮尺 図示

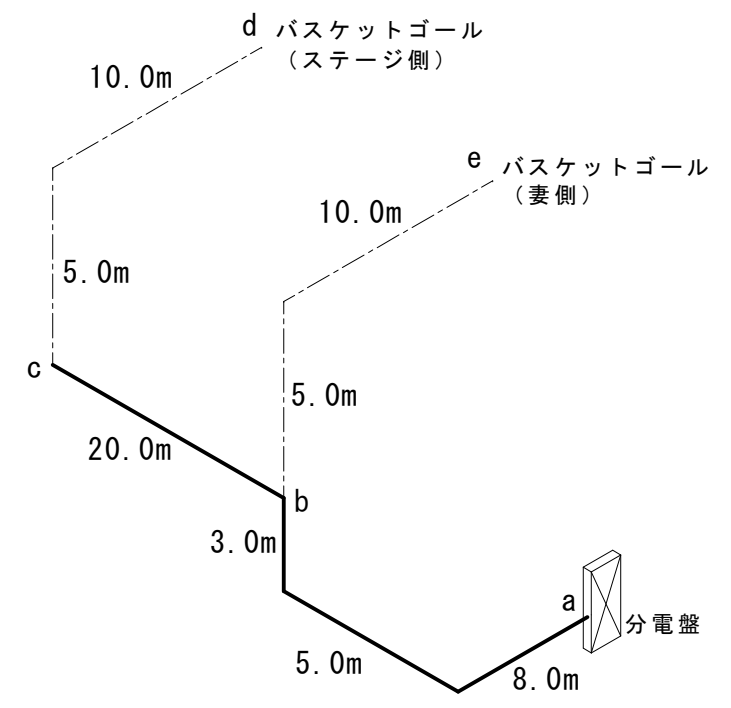
図番 05

43,000							
8,000	5,000	5,000	5,000	5,000	5,000	5,000	5,000
3,927.5	4,072.5						
	3,675	397.5					
		195	202.5				
3,050	4,950						
5,000	3,000						



電気配線要領

—— 既設撤去及び新設長さを示す。
 - - - 新設長さを示す。



経路・位置	配線 (撤去)	配線 (新設)	備考
a ~ b	IV 2.0×3 (E19)	EM-CE 5.5-3C (E31)	
b			露出ボックス 3方出
b ~ c	IV 2.0×3 (E19)	EM-CE 5.5-3C (E31)	
b ~ e		EM-EEF 2.0-3C (E25)	
c			露出ボックス 2方出
c ~ d		EM-EEF 2.0-3C (E25)	
e			引掛コンセント (3P20A)
d			引掛コンセント (3P20A)

三角山小学校

(一財)札幌市住宅管理公社

令和 年 月 日

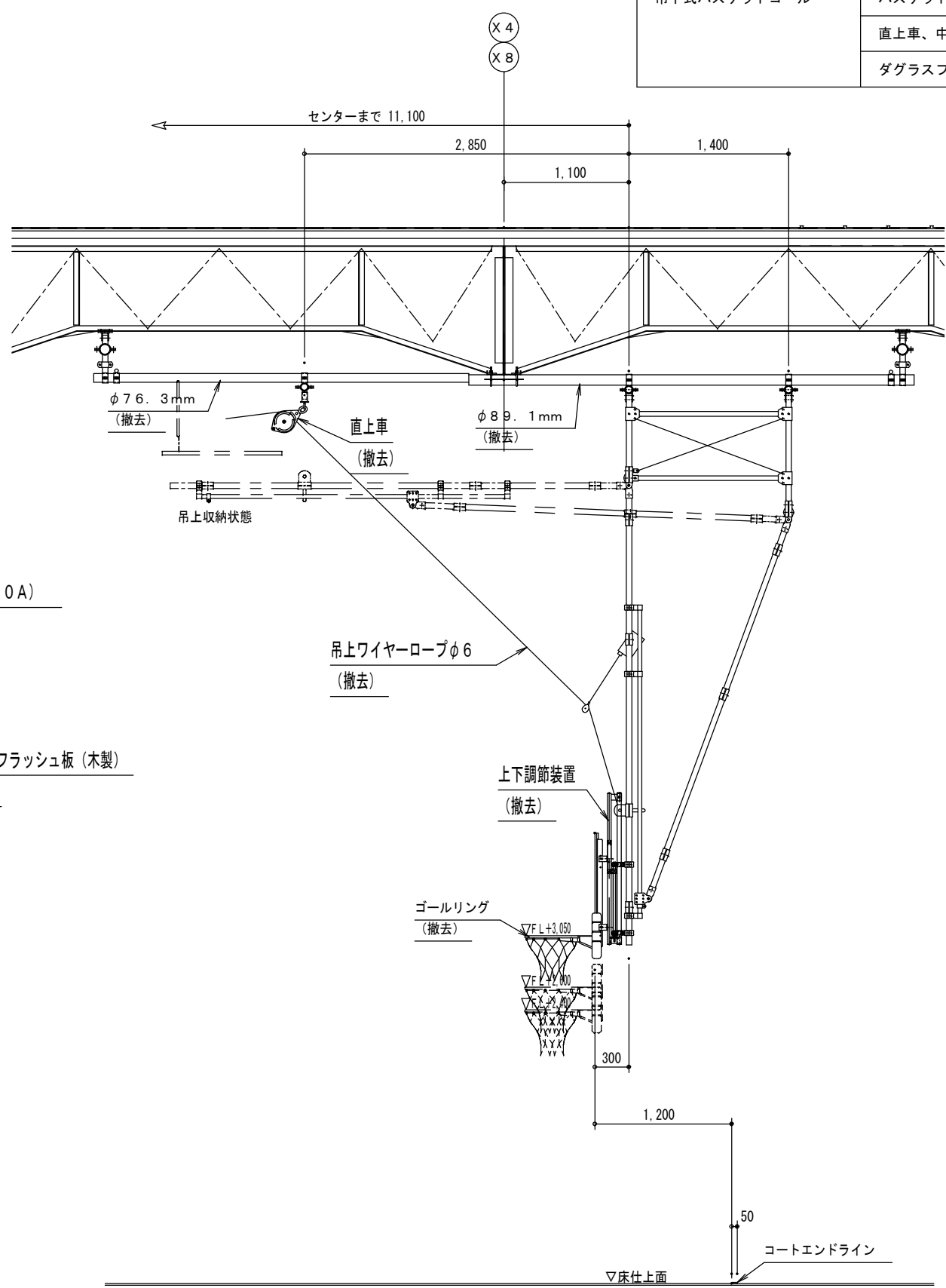
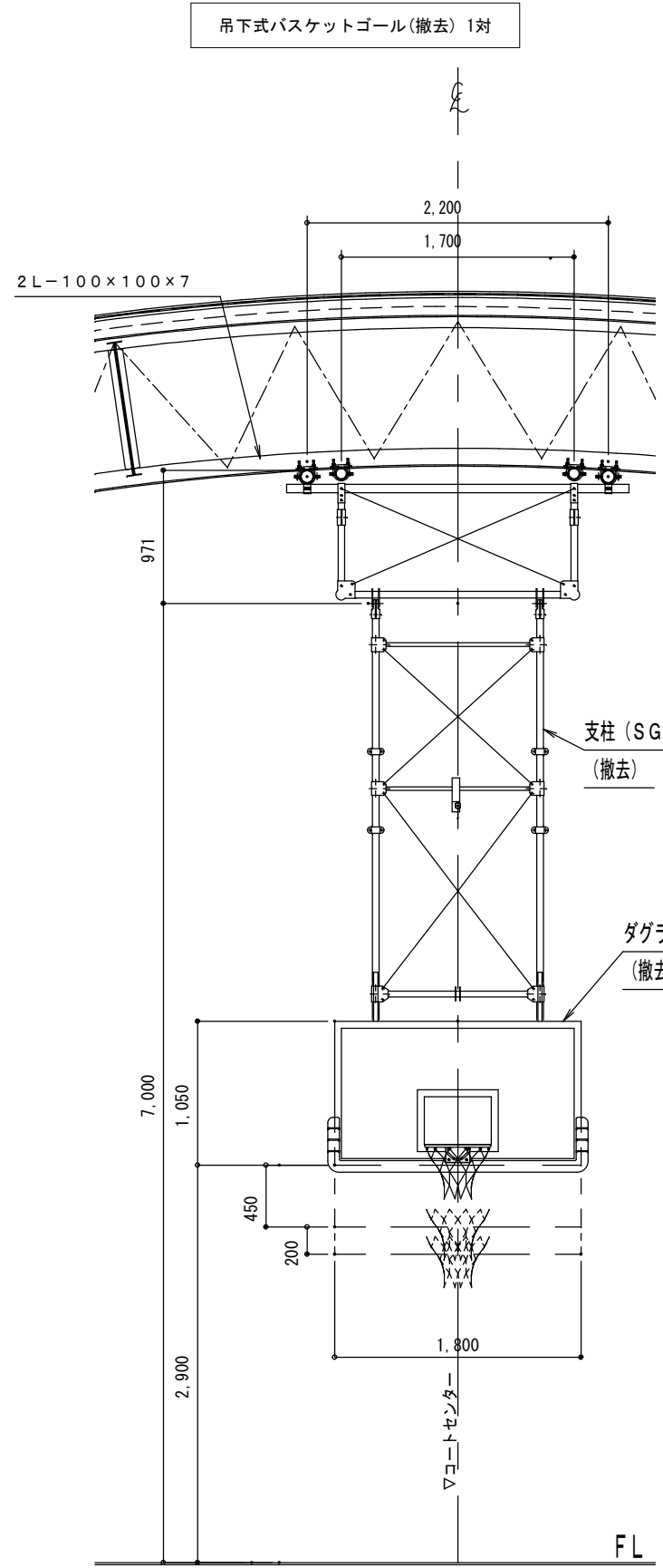
工事名 三角山小学校ほか6校バスケットゴール耐震化改修工事

図番

図面名 1階平面図 (三角山小学校)

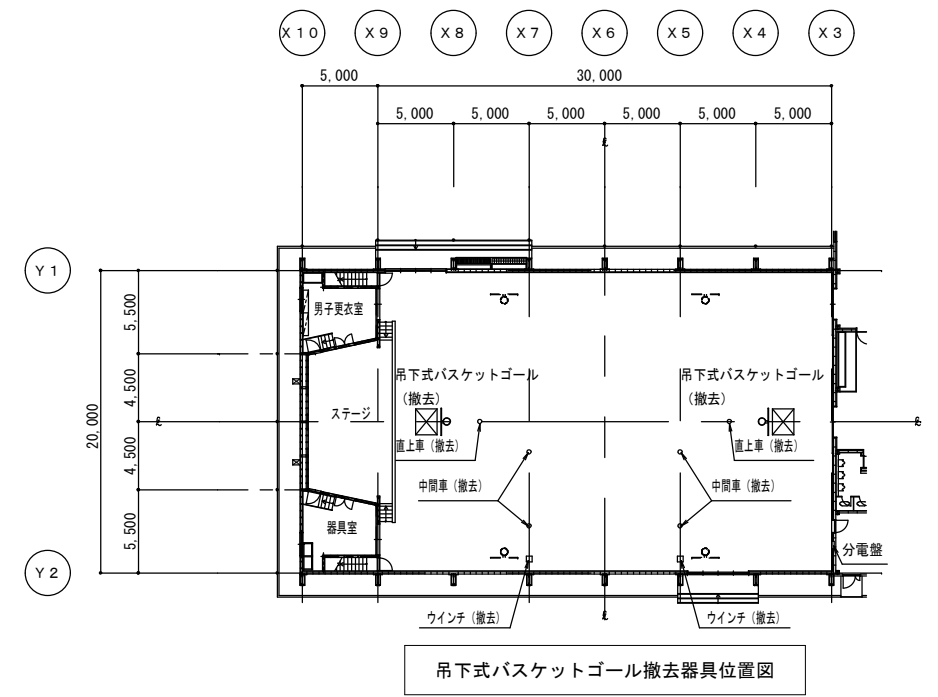
縮尺 A-3 : 1/400

06



品名	仕様	0.5対重量	数量	1対重量	1対容積
吊下式バスケットゴール	バスケットゴール上枠、下枠、上下調節装置、ゴールリング	400 kg	1 対	800 kg	0.91 m ³
	直上車、中間車、電動ウインチ、ワイヤー (スチール製)	109 kg	1 対	218 kg	
	ダグラスフラッシュ板 (木製)	66 kg	1 対	132 kg	0.09 m ³

※吊下式バスケットゴール全て撤去



三角山小学校

(一財)札幌市住宅管理公社

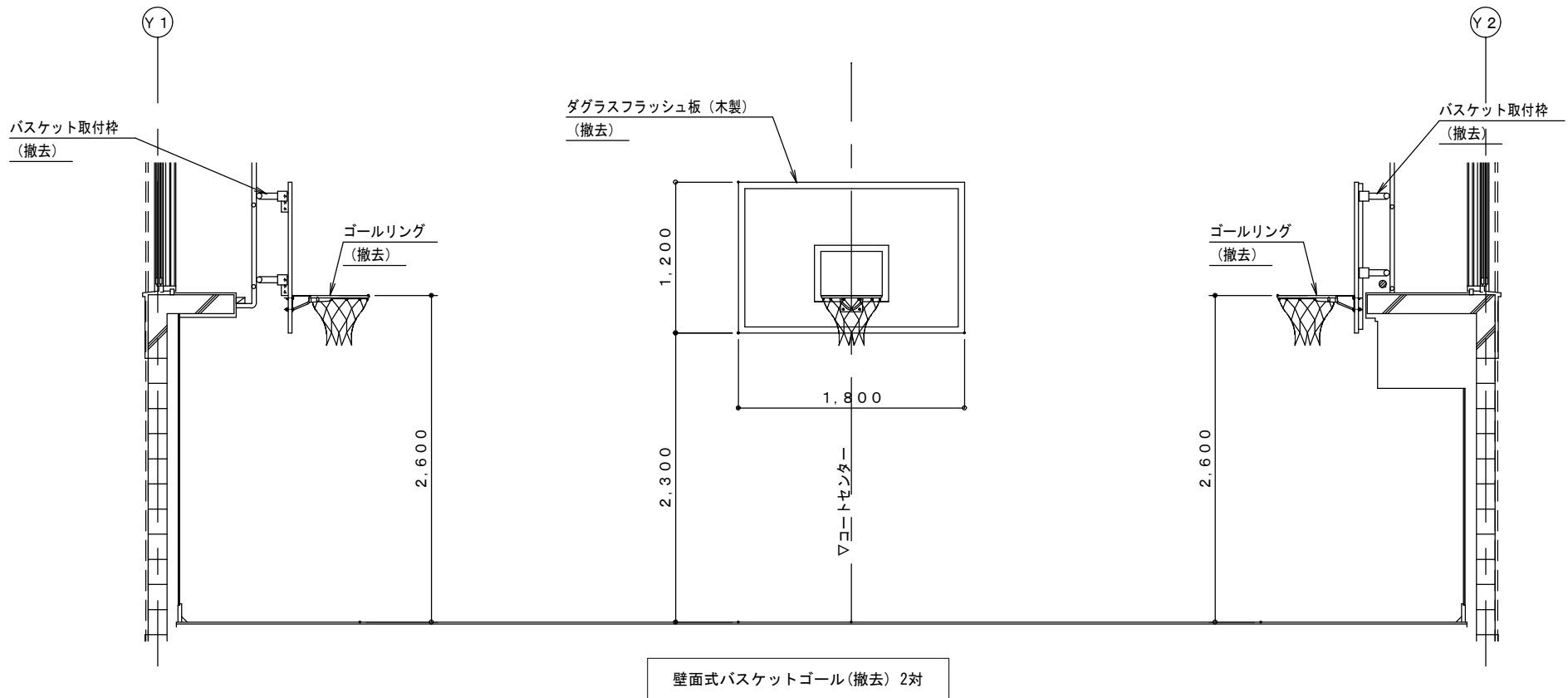
令和 年 月 日
 ※ 特記無き表記は撤去とする。
 ※ 仮設足場設置床面は、仮設足場下合板養生を行うこと。

工事名 三角山小学校ほか6校バスケットゴール耐震化改修工事
 図面名 吊下式バスケットゴール 撤去図 (三角山小学校) 縮尺 A-3 : 1/50

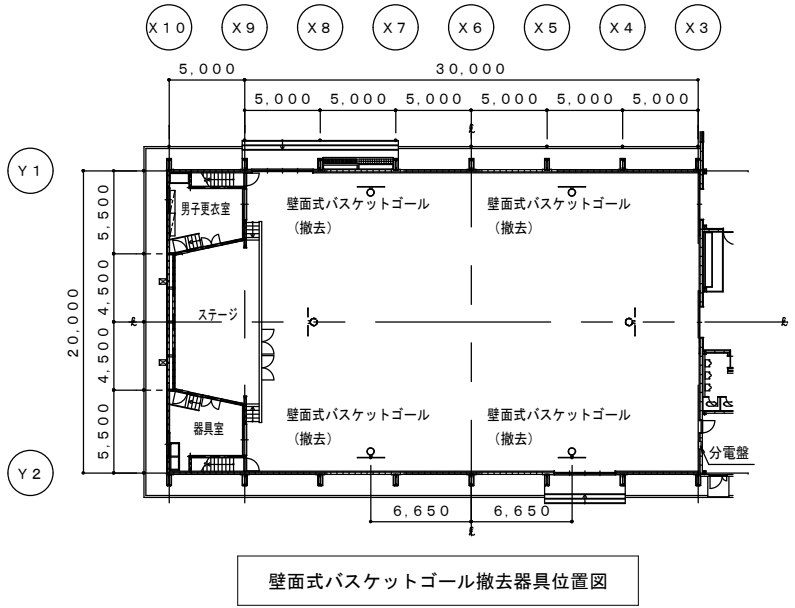
図番 07

撤去器具重量表					
品名	仕様	0.5対重量	数量	1対重量	1対容積
壁面式バスケットゴール	バスケットゴール取付枠、ゴールリング（スチール製）	32 kg	2 対	64 kg	0.06m ³
	ダグラスフラッシュ板（木製）	35 kg	2 対	70 kg	0.13m ³

※壁面式バスケットゴール全て撤去
 ※既存アンカーボルト0本



壁面式バスケットゴール(撤去) 2対



壁面式バスケットゴール撤去器具位置図

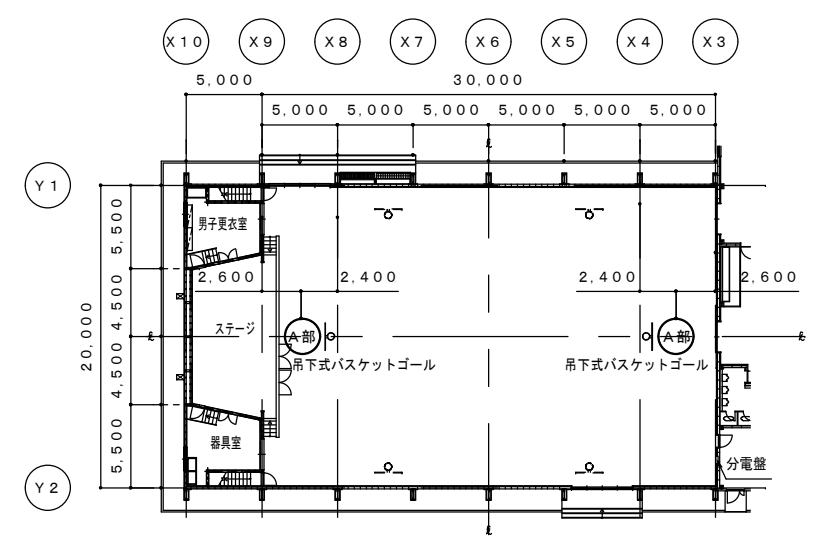
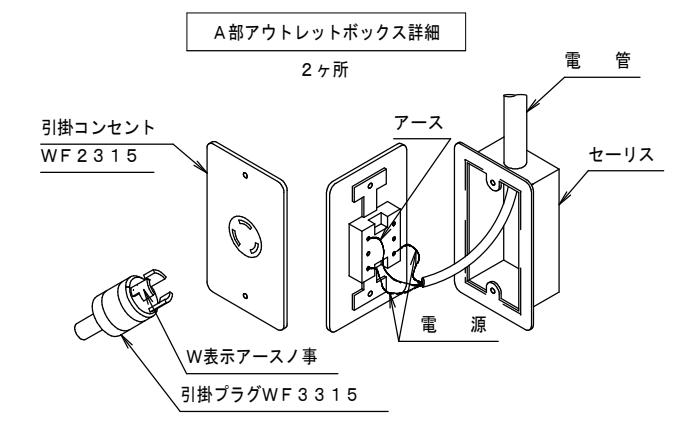
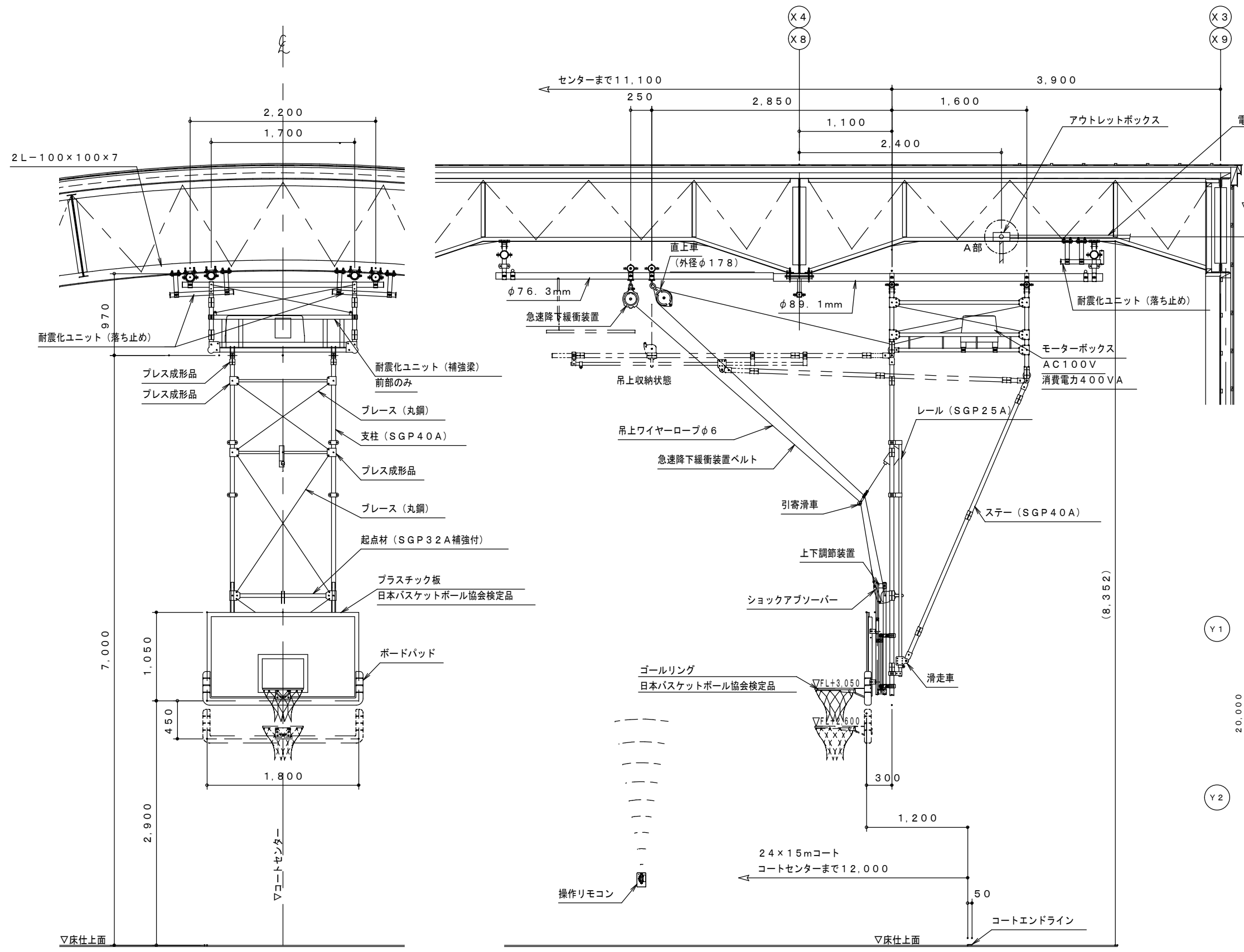
三角山小学校

(一財) 札幌市住宅管理公社

令和 年 月 日
 ※ 特記無き表記は撤去とする。
 ※ 仮設足場設置床面は、仮設足場下合板養生を行うこと。

工事名 三角山小学校ほか6校バスケットゴール耐震化改修工事
 図面名 壁面式バスケットゴール 撤去図 (三角山小学校) 縮尺 A-3 : 1/50

図番 08



吊下式バスケットゴール 1対

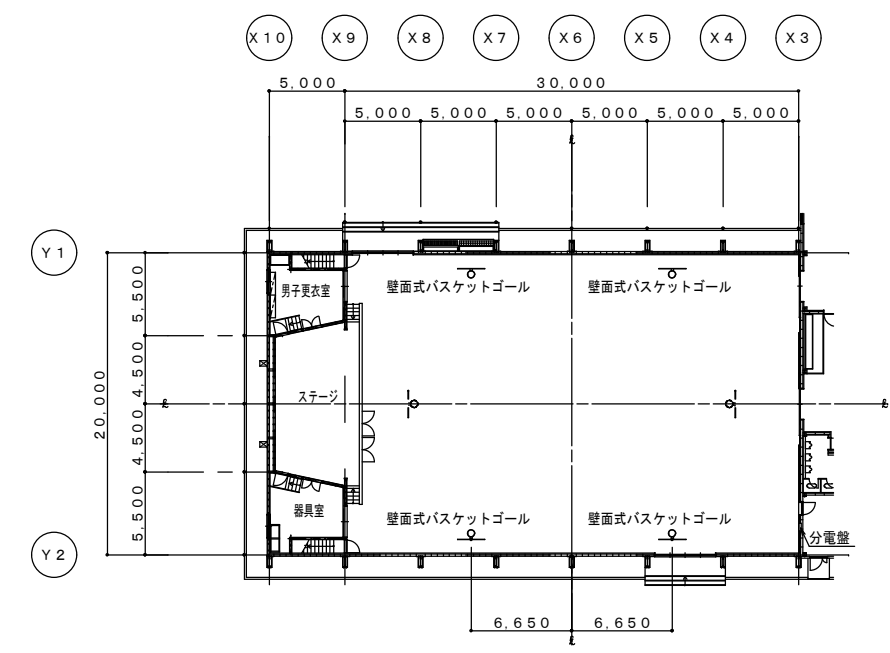
三角山小学校

(一財) 札幌市住宅管理公社

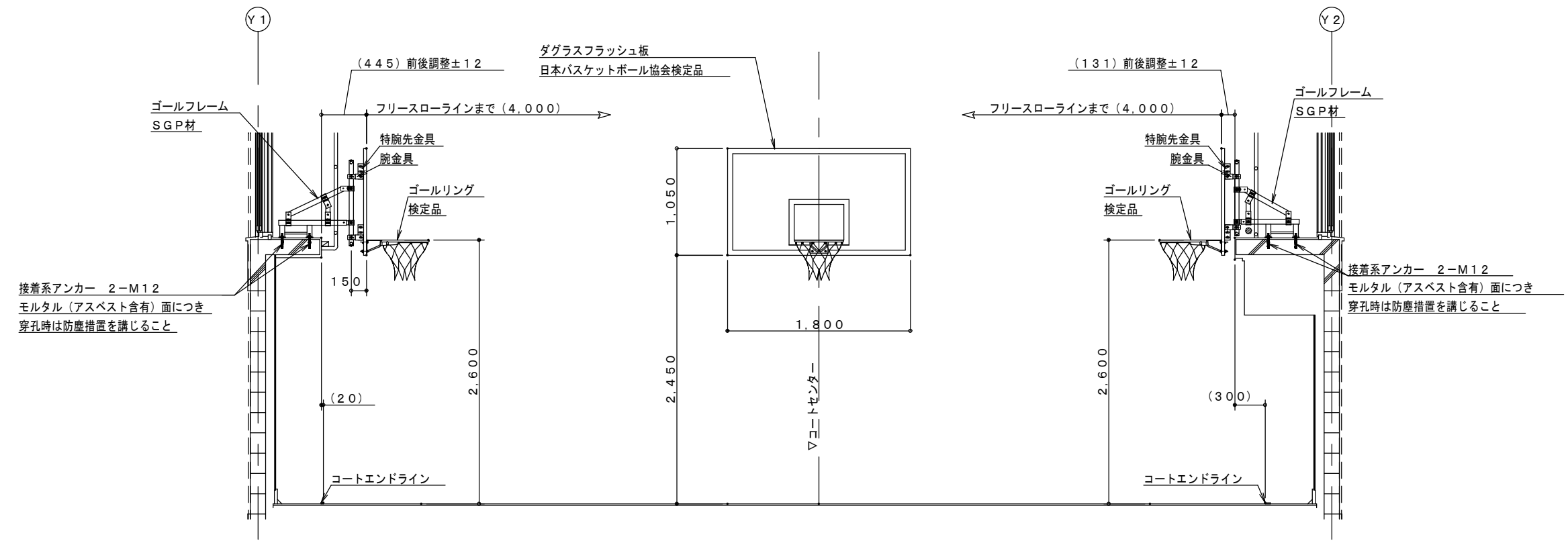
令和 年 月 日
 ※ 特記無き表記は新設とする。
 ※ 仮設足場設置床面は、仮設足場下合板養生を行うこと。

工事名 三角山小学校ほか6校バスケットゴール耐震化改修工事
 図面名 吊下式バスケットゴール 改修図 (三角山小学校) 縮尺 A-3 : 1/50

図番 09



壁面式バスケットゴール位置図



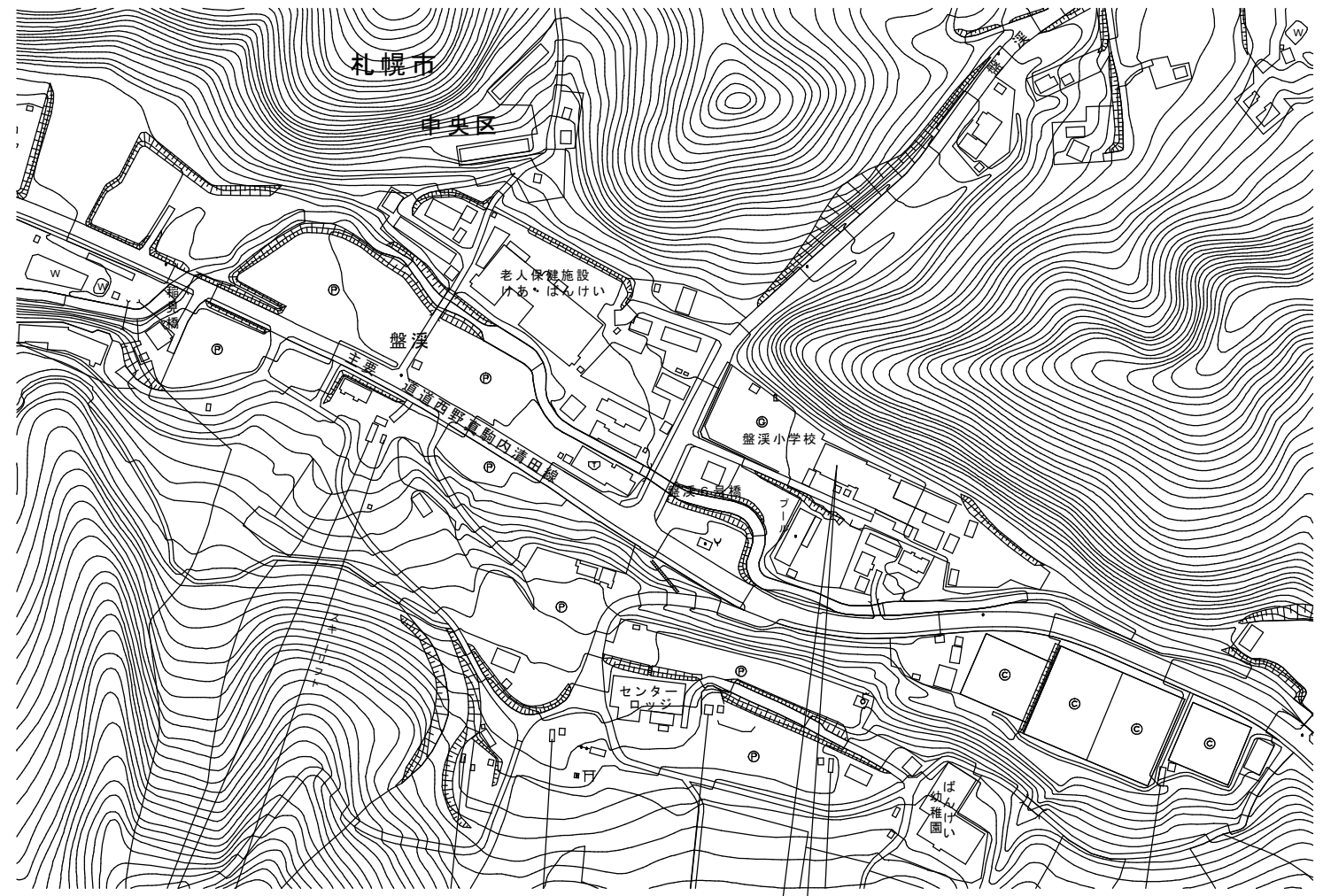
壁面式バスケットゴール 2対

三角山小学校

(一財)札幌市住宅管理公社	令和 年 月 日	工事名	三角山小学校ほか6校バスケットゴール耐震化改修工事		図番 10
	※ 特記無き表記は新設とする。	図面名	壁面式バスケットゴール 改修図 (三角山小学校)	縮尺 A-3 : 1/50	
※ 仮設足場設置床面は、仮設足場下合板養生を行うこと。					

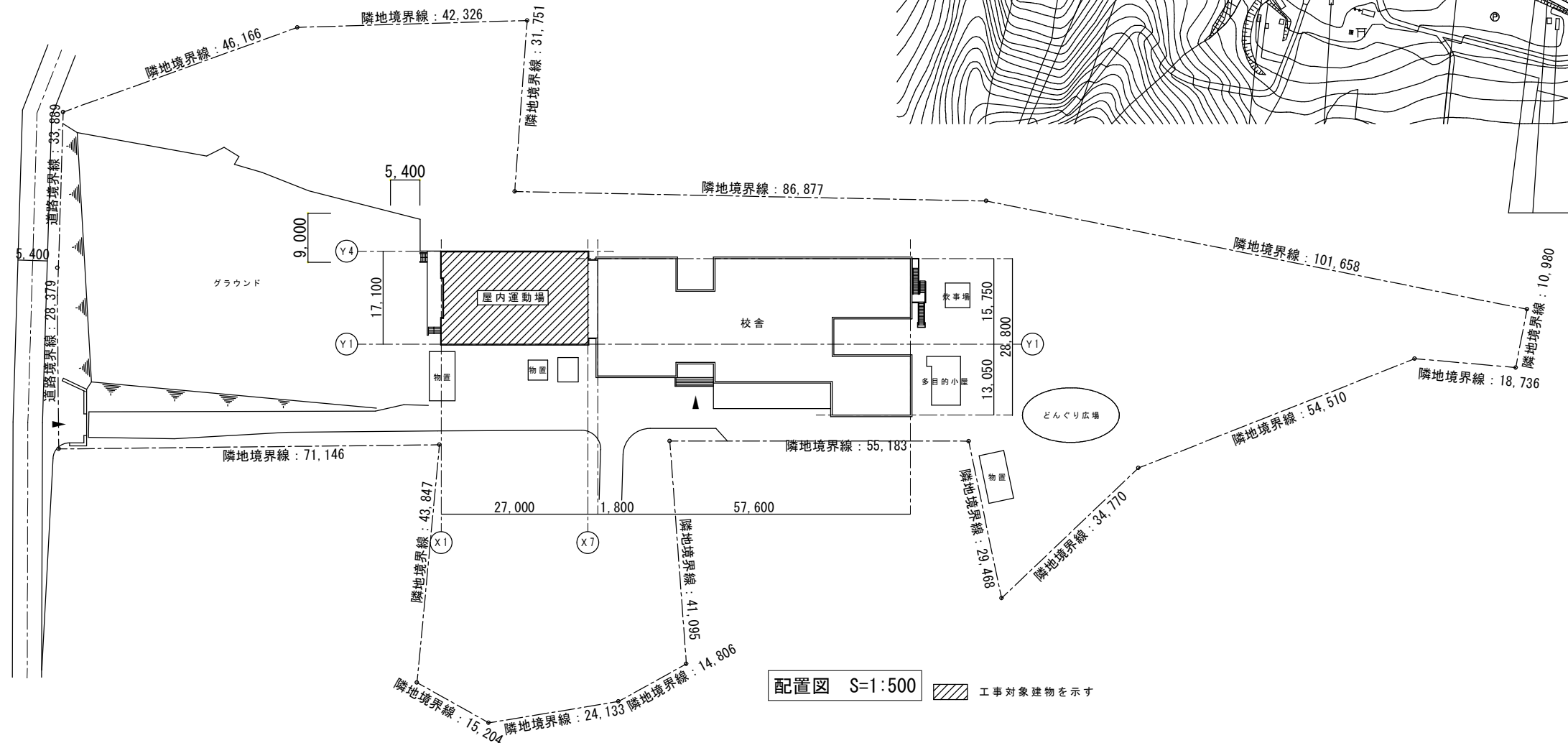
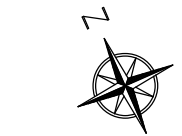
特記事項

- ・ 資材の搬入、搬出の際は学校及び監督職員と協議し、生徒の安全に十分注意する事。
- ・ 工事車両の出入りの際は、適時交通誘導警備員を配置する事。駐車場についても事前に打合せすること。
- ・ 休日（土曜日、日曜日、祝日）の作業については学校及び監督職員と充分協議する事。
- ・ 工事工程については学校及び、監督職員と充分協議する事。
- ・ 工事期間中のゴミ収集車、給食車の出入りについては、学校、監督職員と協議し、安全に充分留意する事。
- ・ 仮設工事によって撤去した物は現状復旧する事。
- ・ 既存施設に破損、汚損を生じさせた場合は現況に復旧する事。
- ・ 工事によりグラウンド・芝生面を損傷させた場合は、責任を持って修復すること。



工事場所：札幌市中央区盤溪226

附近見取図 S=1:2,000



配置図 S=1:500

▨ 工事対象建物を示す

盤溪小学校

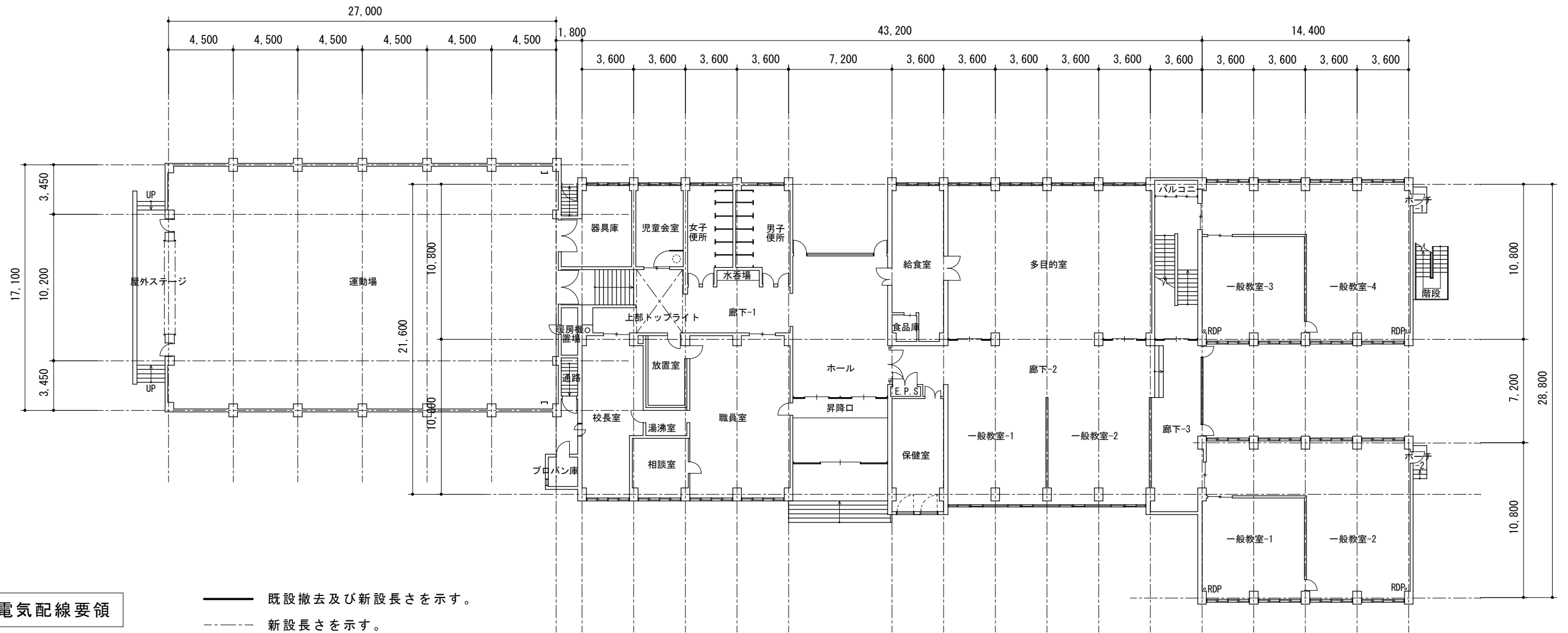
(一財)札幌市住宅管理公社

令和 年 月 日
※ 搬出入位置を打合せの上、交通整理員(B)を配置すること。

工事名 三角山小学校ほか6校バスケットゴール耐震化改修工事
図面名 附近見取図・配置図(盤溪小学校)

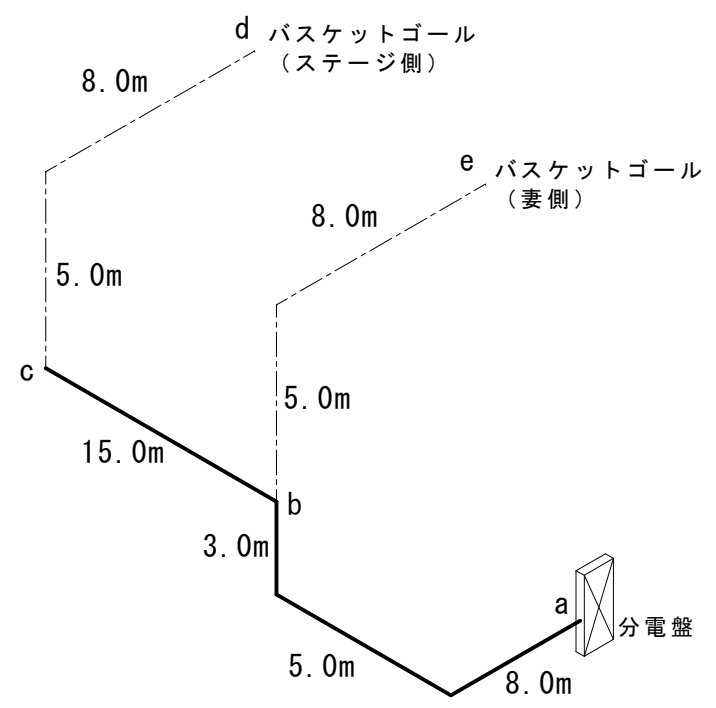
縮尺 図示

図番 11



電気配線要領

—— 既設撤去及び新設長さを示す。
 - - - 新設長さを示す。



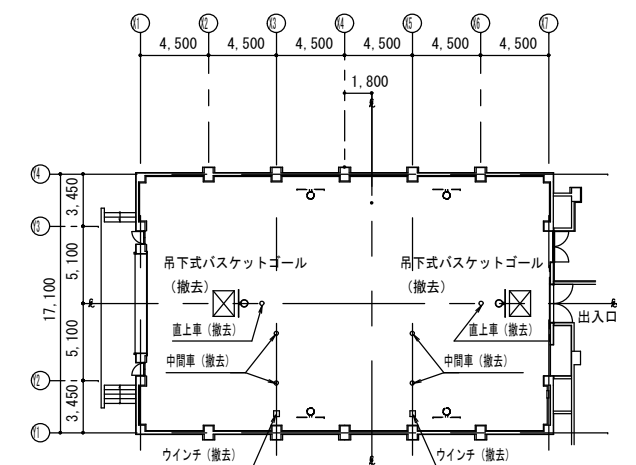
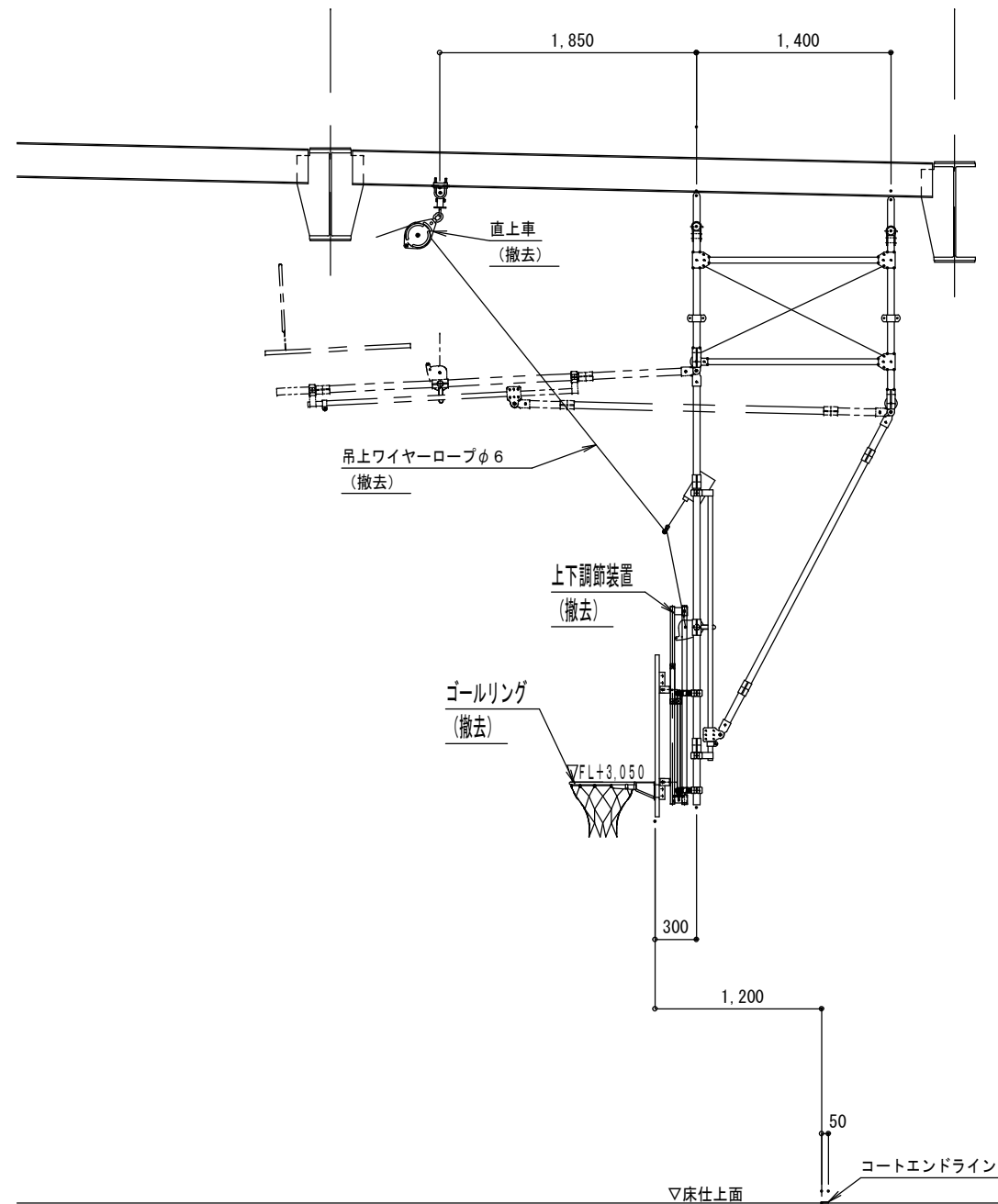
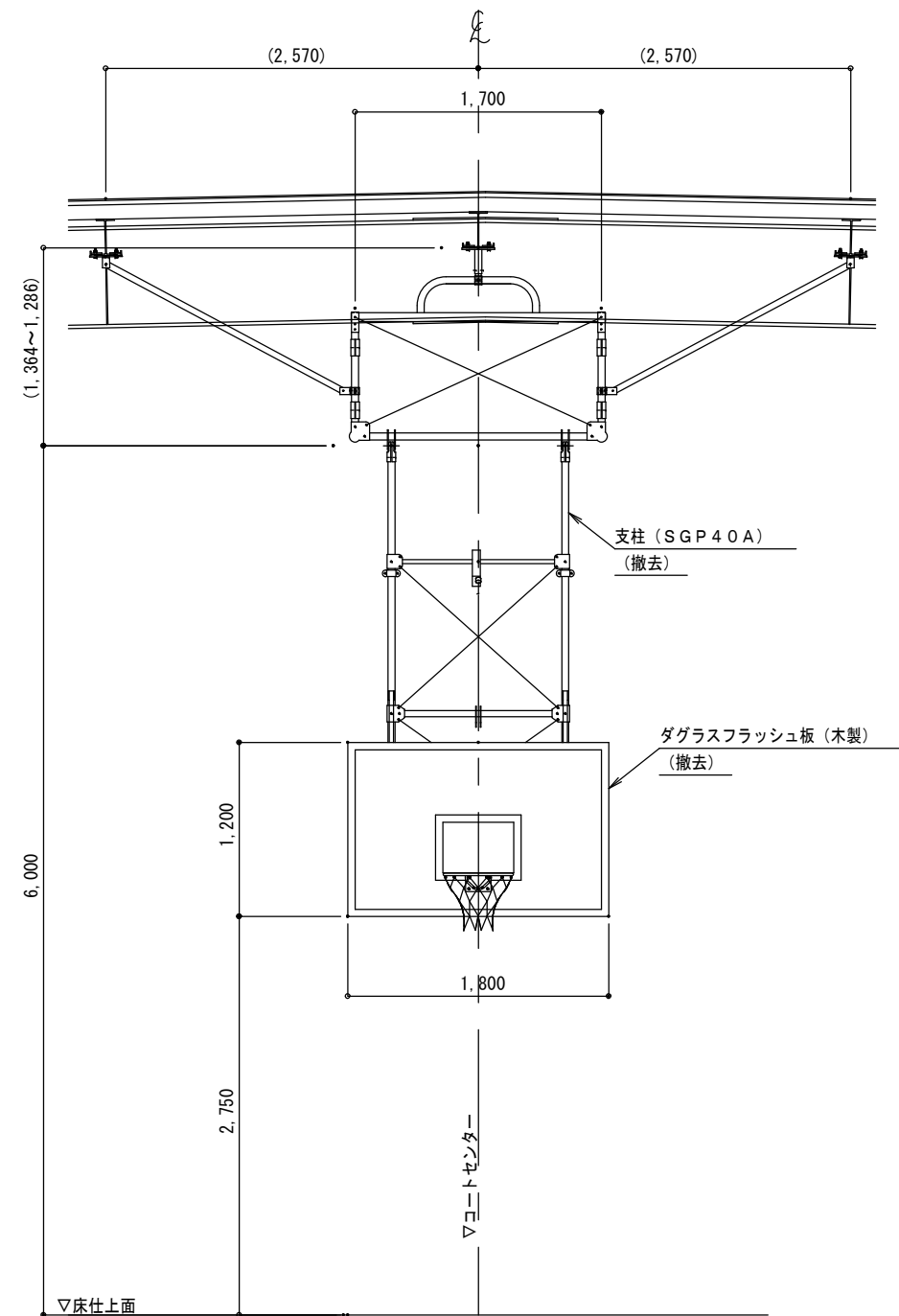
経路・位置	配線 (撤去)	配線 (新設)	備考
a ~ b	IV 2.0×3 (E19)	EM-CE 5.5-3C (E31)	
b			露出ボックス 3方出
b ~ c	IV 2.0×3 (E19)	EM-CE 5.5-3C (E31)	
b ~ e		EM-EEF 2.0-3C (E25)	
c			露出ボックス 2方出
c ~ d		EM-EEF 2.0-3C (E25)	
e			引掛コンセント (3P20A)
d			引掛コンセント (3P20A)

盤溪小学校

撤去器具重量表

品名	仕様	0.5対重量	数量	1対重量	1対容積
吊下式バスケットゴール	バスケットゴール上枠、下枠、上下調節装置、ゴールリング	244kg	1対	488kg	0.57m ³
	直上車、中間車、ウインチ、ワイヤー（スチール製）	76kg	1対	152kg	
	バスケット板（木製）	35kg	1対	70kg	0.13m ³

※吊下式バスケットゴール全て撤去



吊下式バスケットゴール撤去器具位置図

吊下式バスケットゴール (撤去) 1対

盤溪小学校

(一財)札幌市住宅管理公社

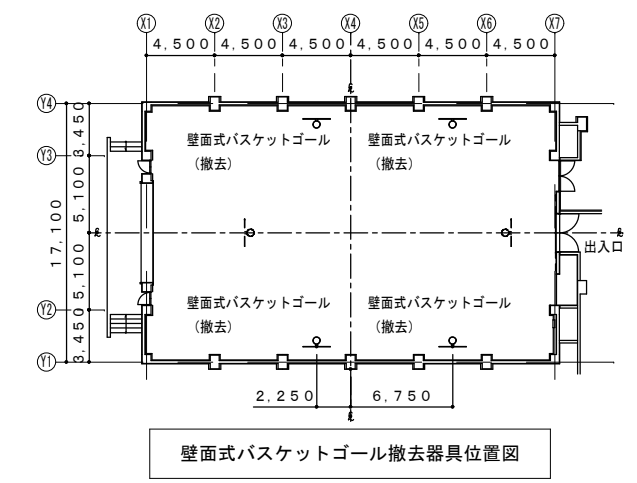
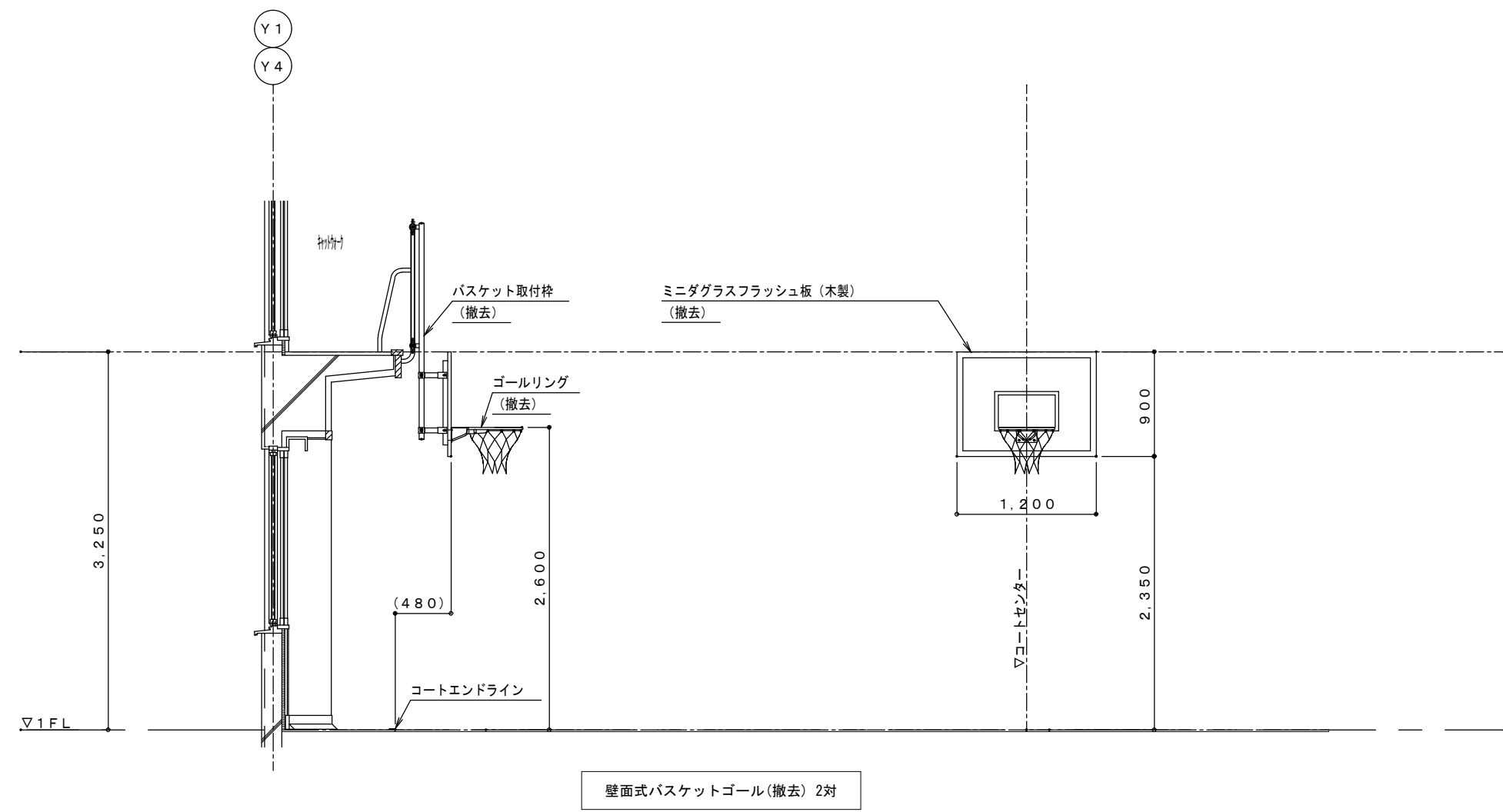
令和 年 月 日
 ※ 特記無き表記は撤去とする。
 ※ 仮設足場設置床面は、仮設足場下合板養生を行うこと。

工事名 三角山小学校ほか6校バスケットゴール耐震化改修工事
 図面名 吊下式バスケットゴール 撤去図 (盤溪小学校) 縮尺 A-3 : 1/50

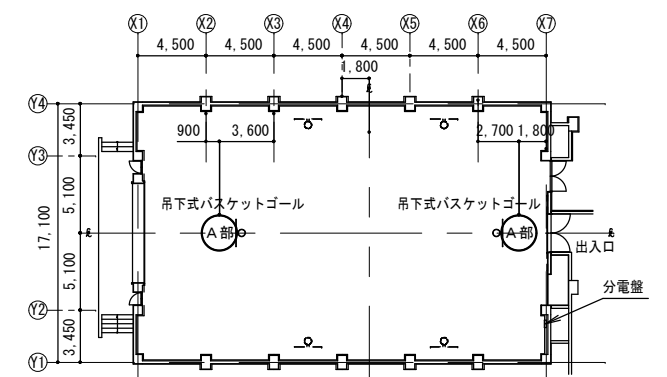
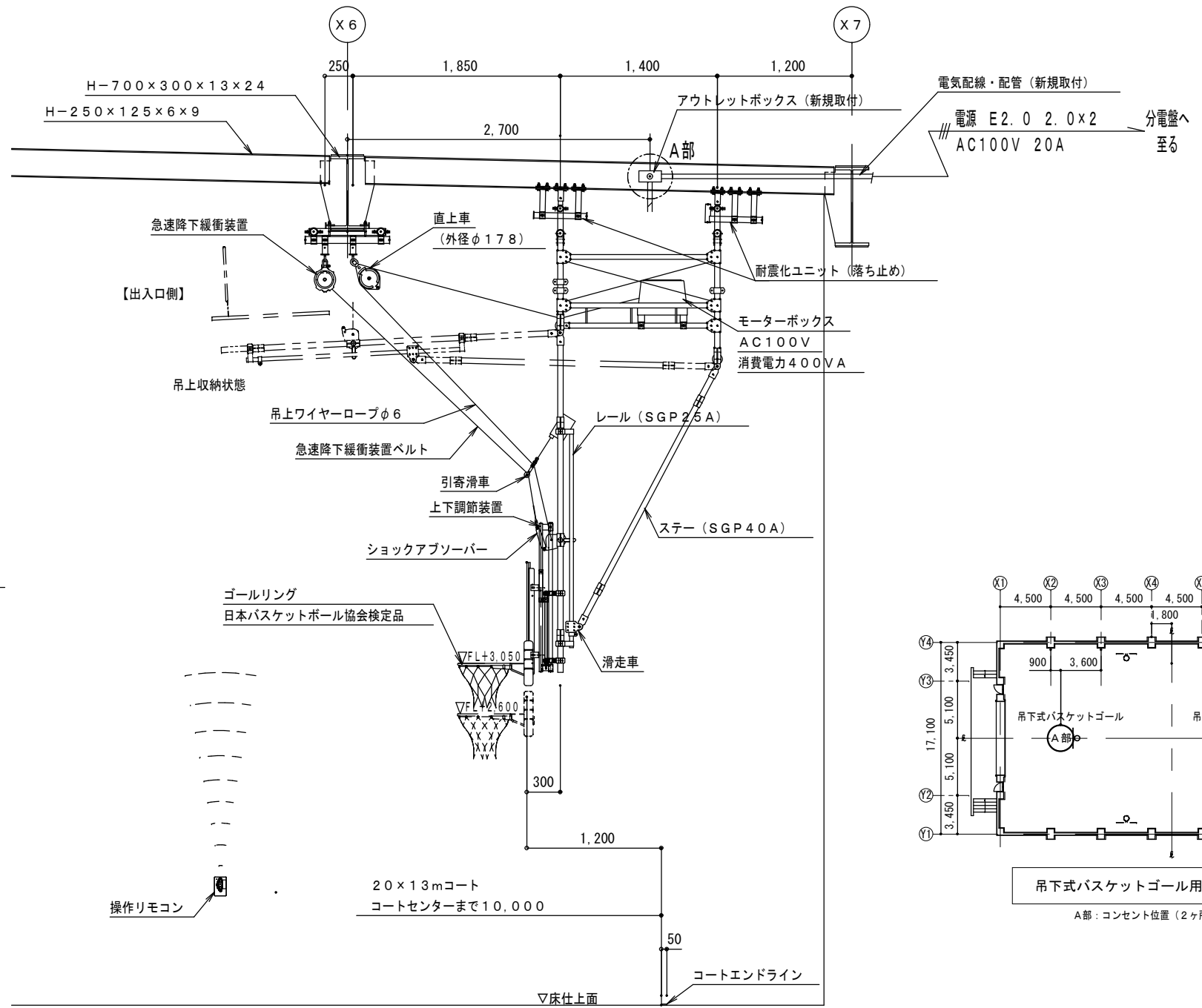
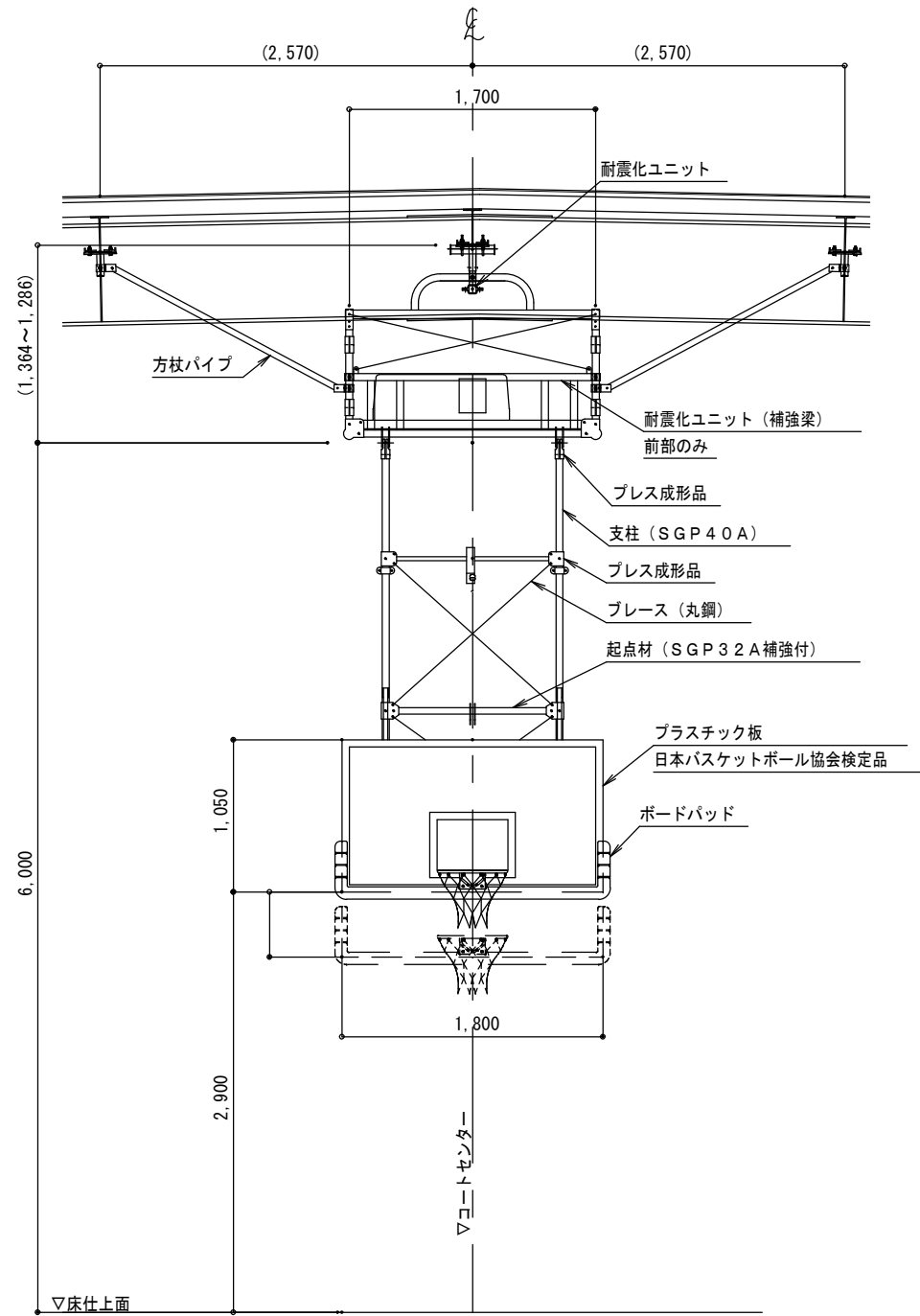
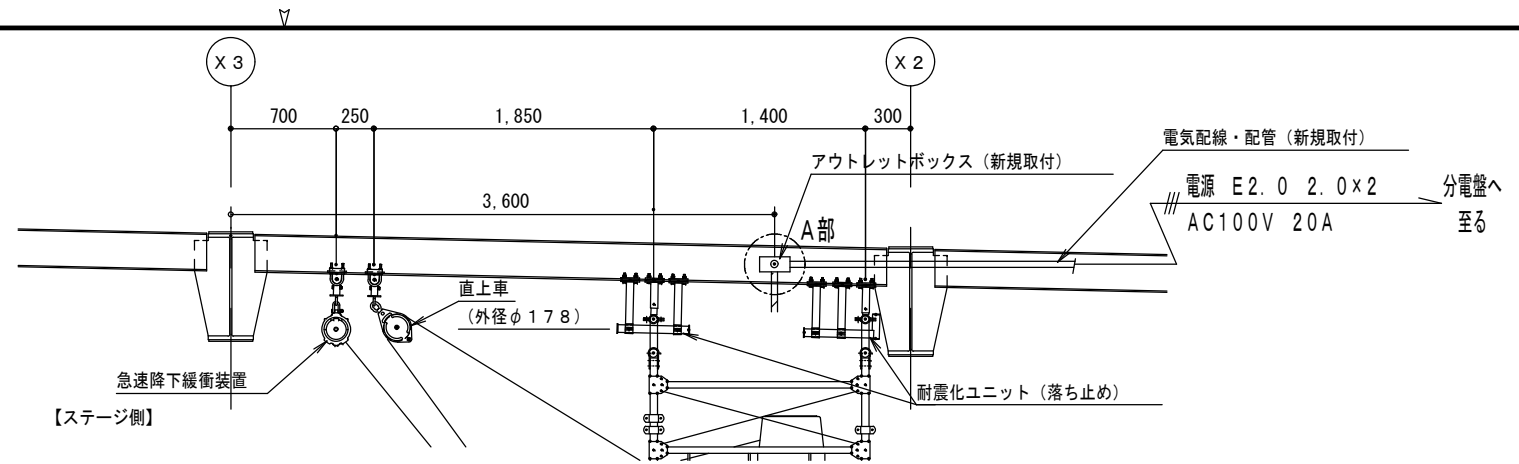
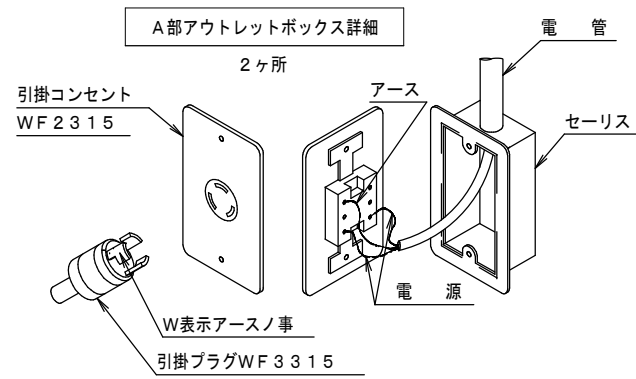
図番 13

撤去器具重量表					
品名	仕様	0.5対重量	数量	1対重量	1対容積
壁面式バスケットゴール	バスケットゴール取付枠、ゴールリング（スチール製）	43 kg	2対	86 kg	0.08m ³
	ミニダグラスフラッシュ板（木製）	23 kg	2対	46 kg	0.09m ³

※壁面式バスケットゴール全て撤去
 ※既存アンカーボルト0本



盤溪小学校



吊下式バスケットゴール 1対

吊下式バスケットゴール用電気伏図
A部: コンセント位置 (2ヶ所)

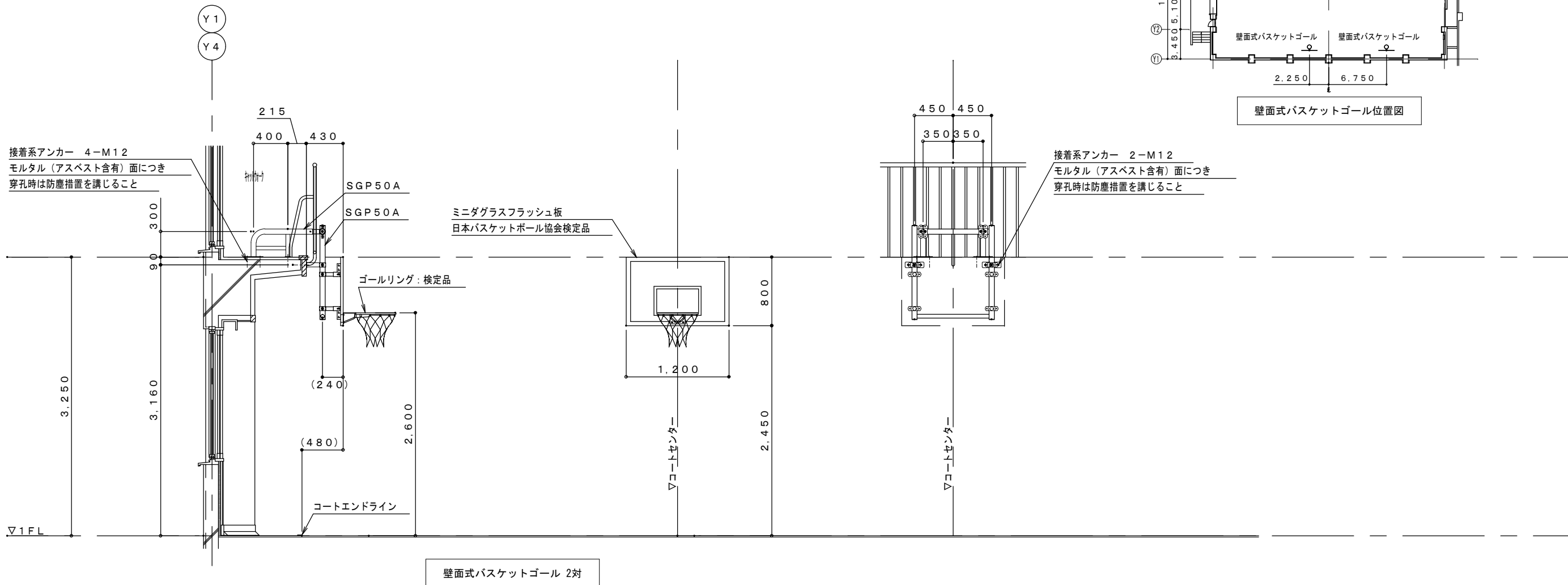
盤溪小学校

(一財)札幌市住宅管理公社

令和 年 月 日
※ 特記無き表記は新設とする。
※ 仮設足場設置床面は、仮設足場下合板養生を行うこと。

工事名 三角山小学校ほか6校バスケットゴール耐震化改修工事
図面名 吊下式バスケットゴール 改修図 (盤溪小学校) 縮尺 A-3 : 1/50

図番 15



壁面式バスケットゴール位置図

壁面式バスケットゴール 2対

盤溪小学校

(一財) 札幌市住宅管理公社

令和 年 月 日

※ 特記無き表記は新設とする。

※ 仮設足場設置床面は、仮設足場下合板養生を行うこと。

工事名 三角山小学校ほか6校バスケットゴール耐震化改修工事

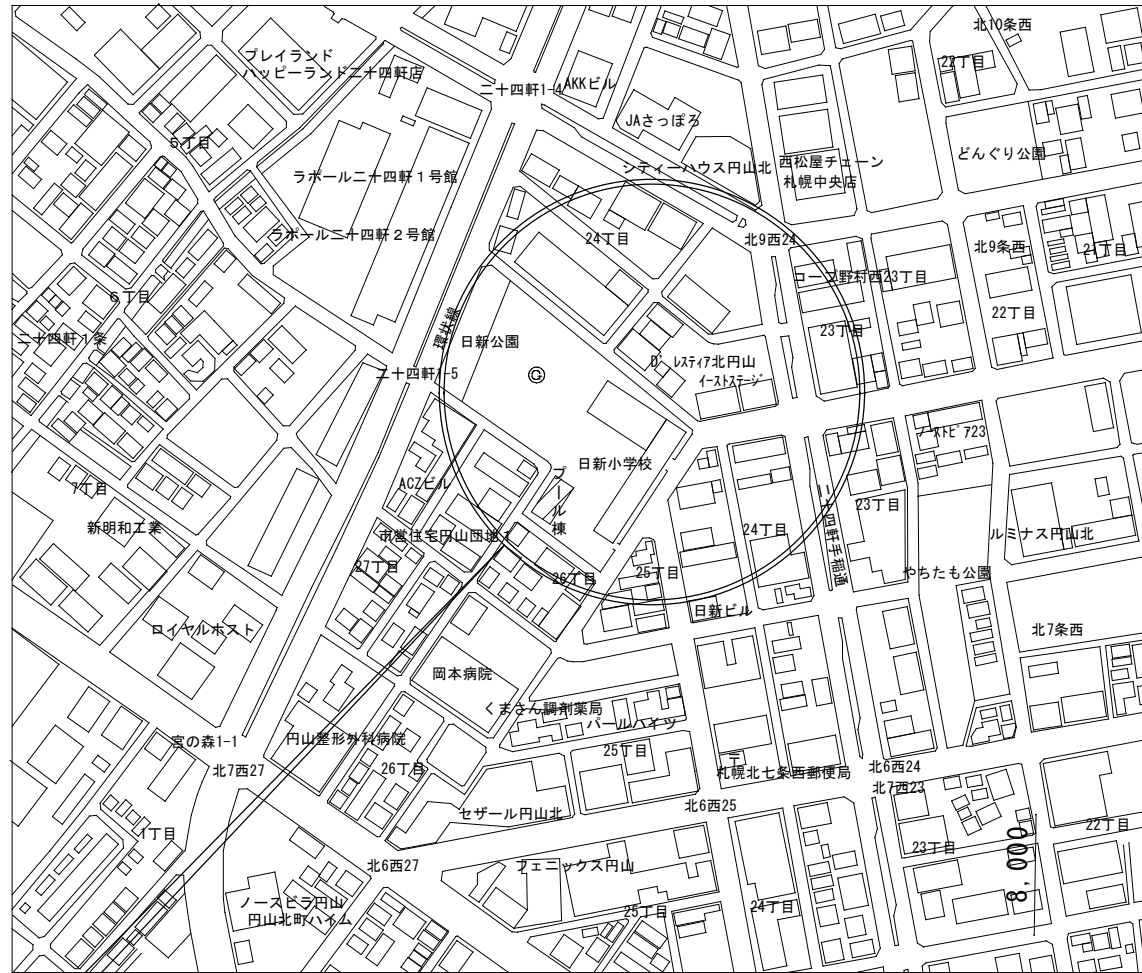
図面名 壁面式バスケットゴール 改修図 (盤溪小学校)

縮尺

A-3 : 1/50

図番

16

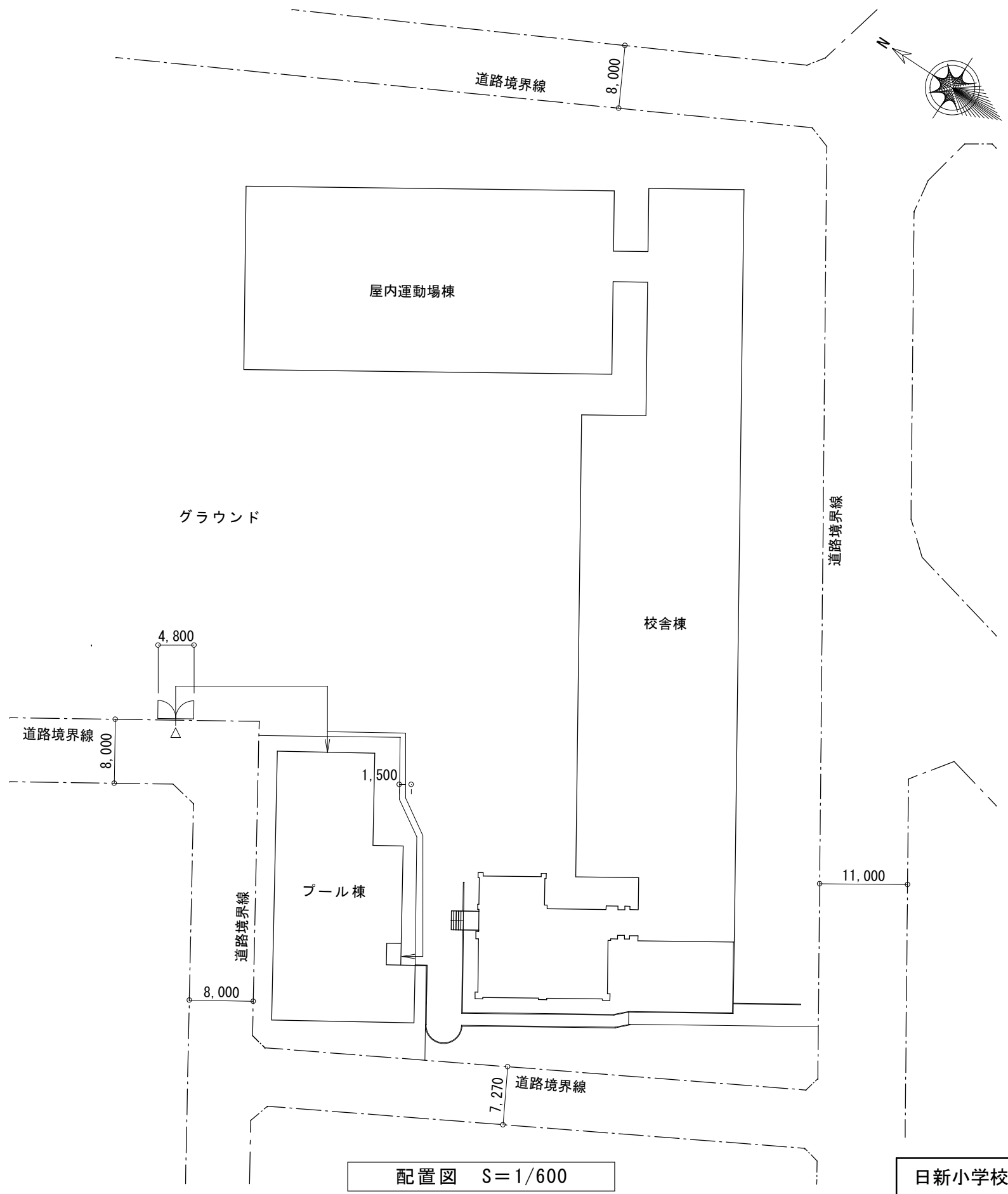


施工場所：札幌市中央区北8条西25丁目

付近見取図 S=1/3,000

特記事項

- ・ 資材の搬入、搬出の際は学校及び監督職員と協議し、生徒の安全に十分注意する事。
- ・ 工事車両の出入りの際は、適時交通誘導警備員を配置する事。駐車場についても事前に打合せすること。
- ・ 休日（土曜日、日曜日、祝日）の作業については学校及び監督職員と充分協議する事。
- ・ 工事工程については学校及び、監督職員と充分協議する事。
- ・ 工事期間中のゴミ収集車、給食車の出入りについては、学校、監督職員と協議し、安全に充分留意する事。
- ・ 仮設工事によって撤去した物は現状復旧する事。
- ・ 既存施設に破損、汚損を生じさせた場合は現況に復旧する事。
- ・ 工事によりグラウンド・芝生面を損傷させた場合は、責任を持って修復すること。



配置図 S=1/600

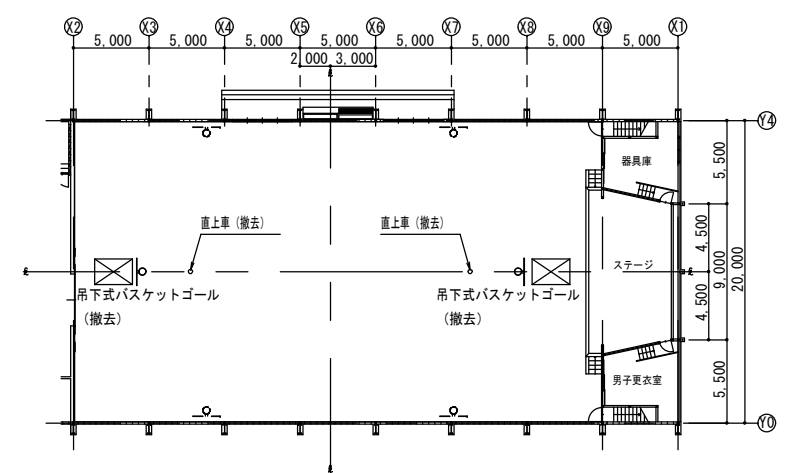
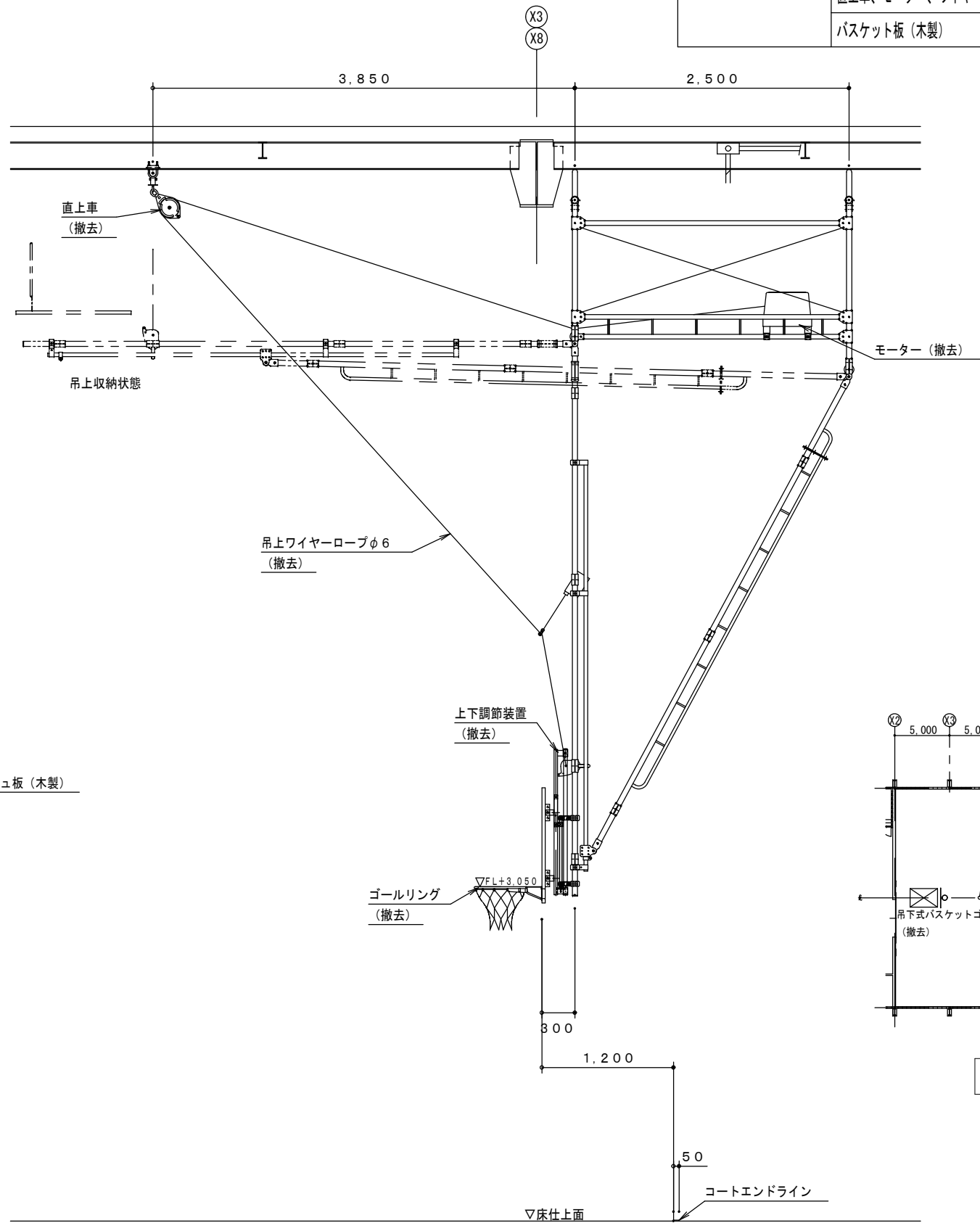
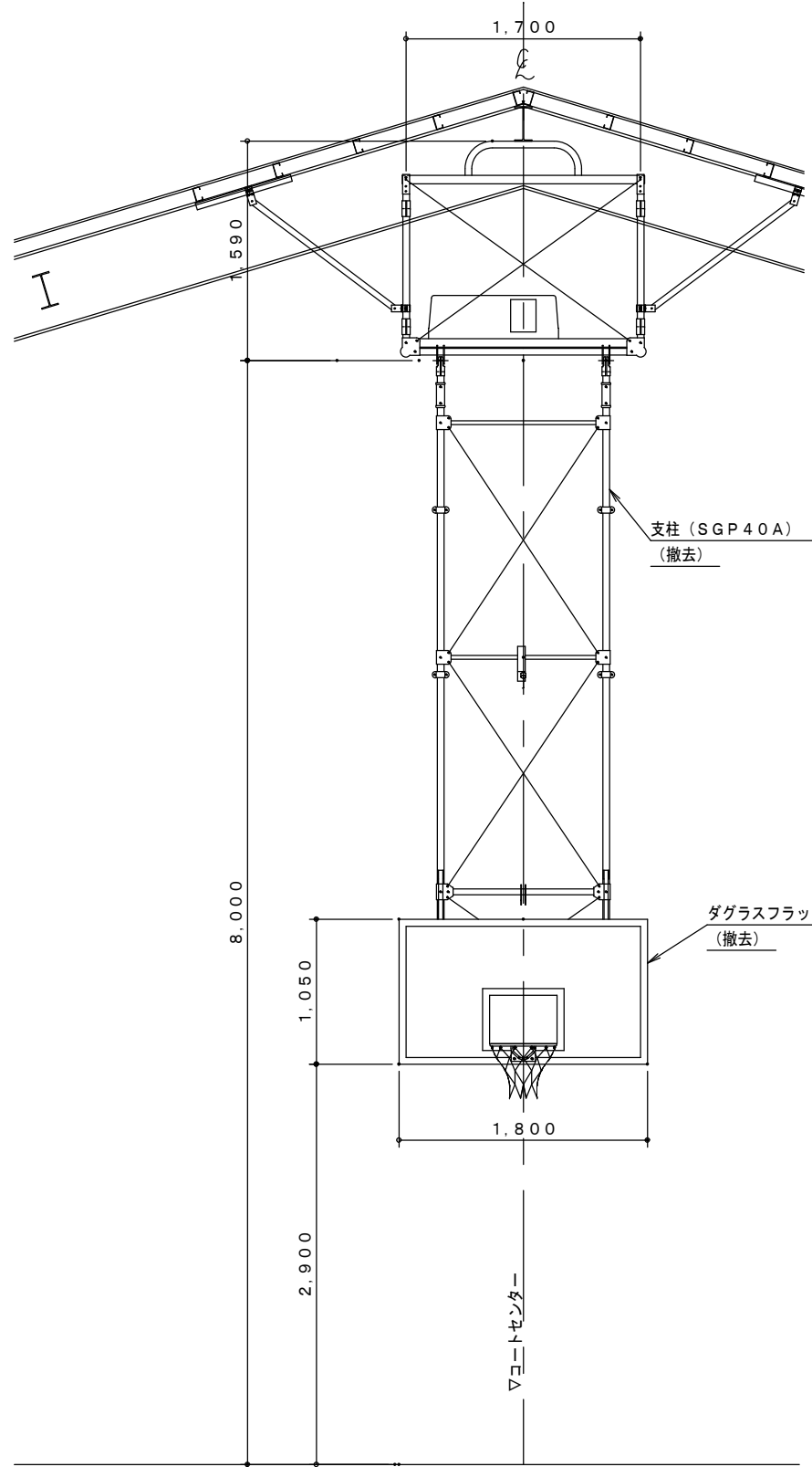
日新小学校

撤去器具重量表

品名	仕様	0.5対重量	数量	1対重量	1対容積
吊下式バスケットゴール	バスケットゴール上枠、下枠、上下調節装置、ゴールリング	315kg	1対	630kg	0.79m ³
	直上車、モーター、ワイヤー（スチール製）	130kg	1対	260kg	
	バスケット板（木製）	35kg	1対	70kg	0.13m ³

※吊下式バスケットゴール全て撤去

吊下式バスケットゴール(撤去) 1対



吊下式バスケットゴール撤去器具位置図

日新小学校

(一財)札幌市住宅管理公社

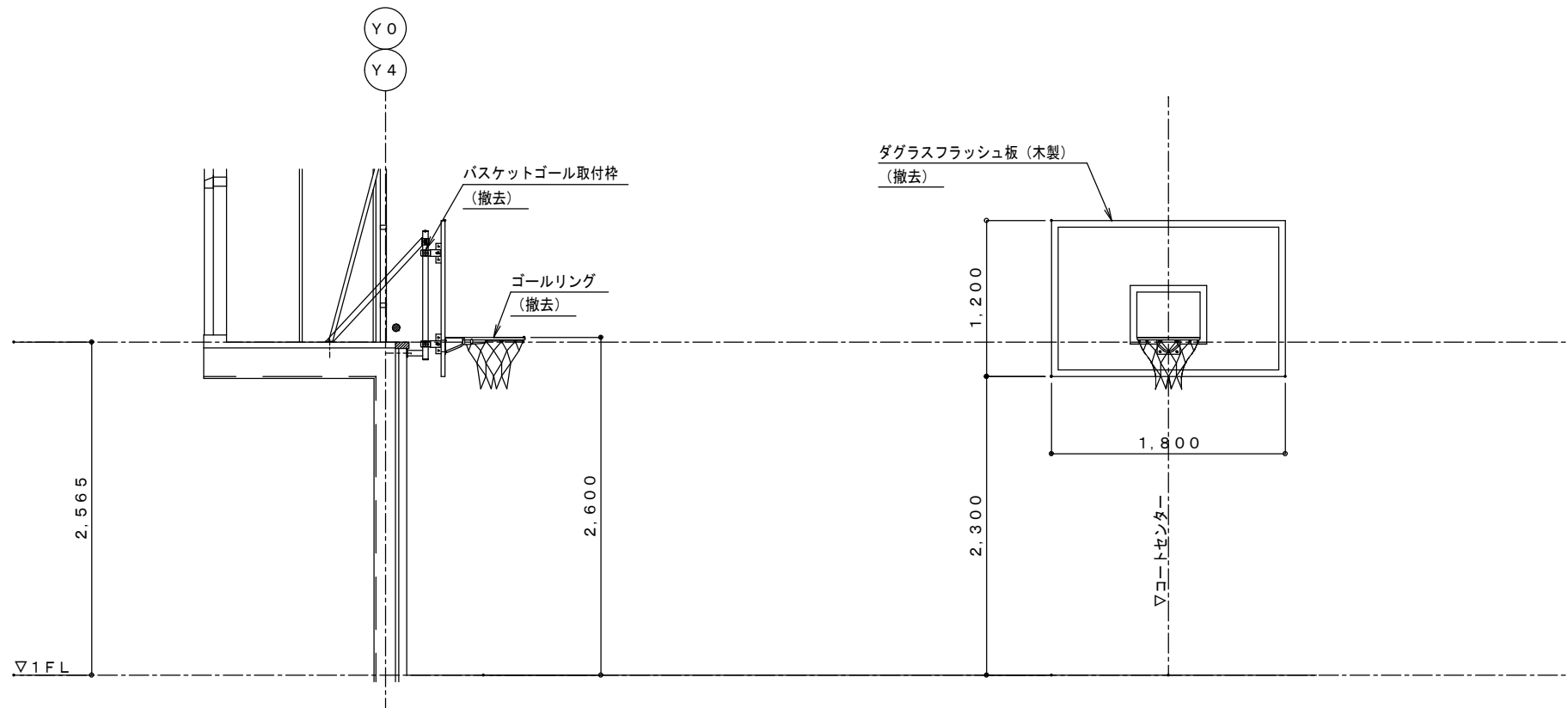
令和 年 月 日
 ※ 特記無き表記は撤去とする。
 ※ 仮設足場設置床面は、仮設足場下合板養生を行うこと。

工事名 三角山小学校ほか6校バスケットゴール耐震化改修工事
 図面名 吊下式バスケットゴール 撤去図 (日新小学校) 縮尺 A-3 : 1/50

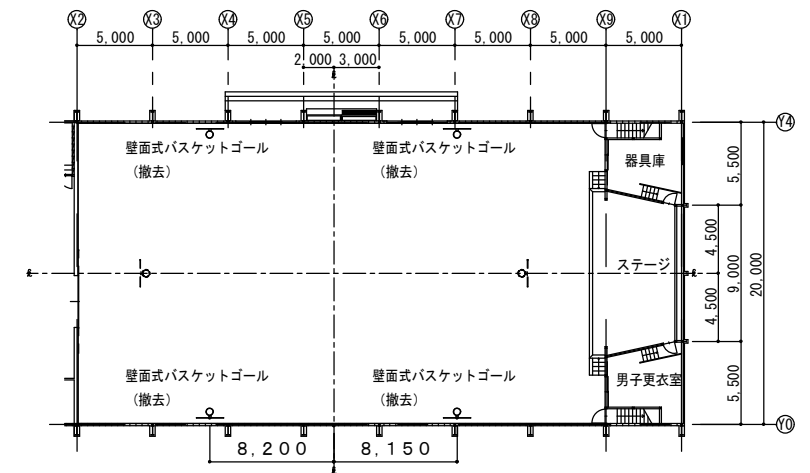
図番 19

撤去器具重量表					
品名	仕様	0.5対重量	数量	1対重量	1対容積
壁面式バスケットゴール	バスケットゴール取付枠金具、ゴールリング（スチール製）	49 kg	2対	98 kg	0.09m ³
	ダグラスフラッシュ板（木製）	35 kg	2対	70 kg	0.13m ³

※壁面式バスケットゴール全て撤去
 ※既存アンカーボルト 32本補修



壁面式バスケットゴール(撤去) 2対



壁面式バスケットゴール撤去器具位置図

日新小学校

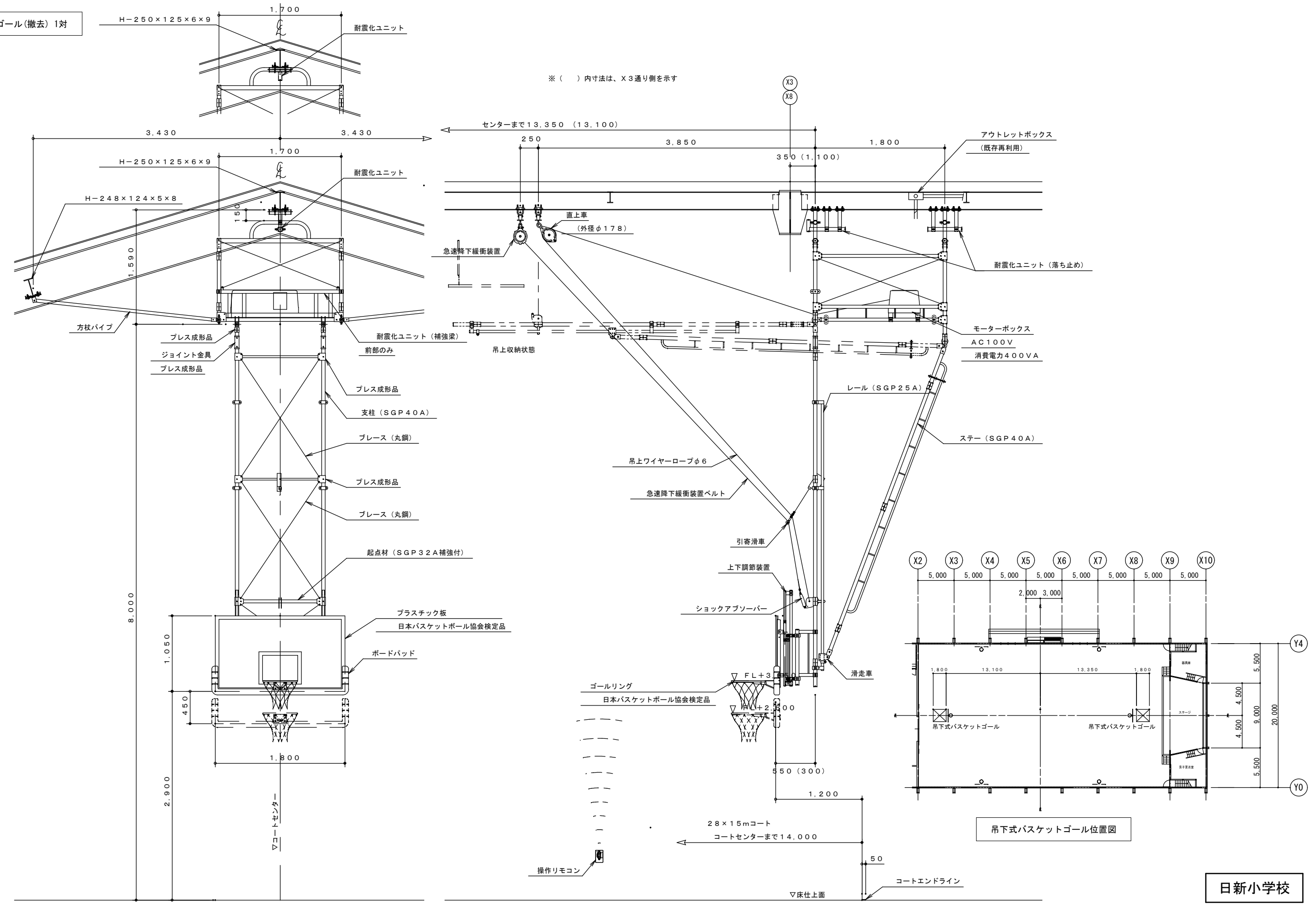
(一財)札幌市住宅管理公社

令和 年 月 日
 ※ 特記無き表記は撤去とする。
 ※ 仮設足場設置床面は、仮設足場下合板養生を行うこと。

工事名 三角山小学校ほか6校バスケットゴール耐震化改修工事
 図面名 壁面式バスケットゴール 撤去図 (日新小学校) 縮尺 A-3 : 1/50

図番 20

吊下式バスケットゴール(撤去)1対



※ () 内寸法は、X3通り側を示す

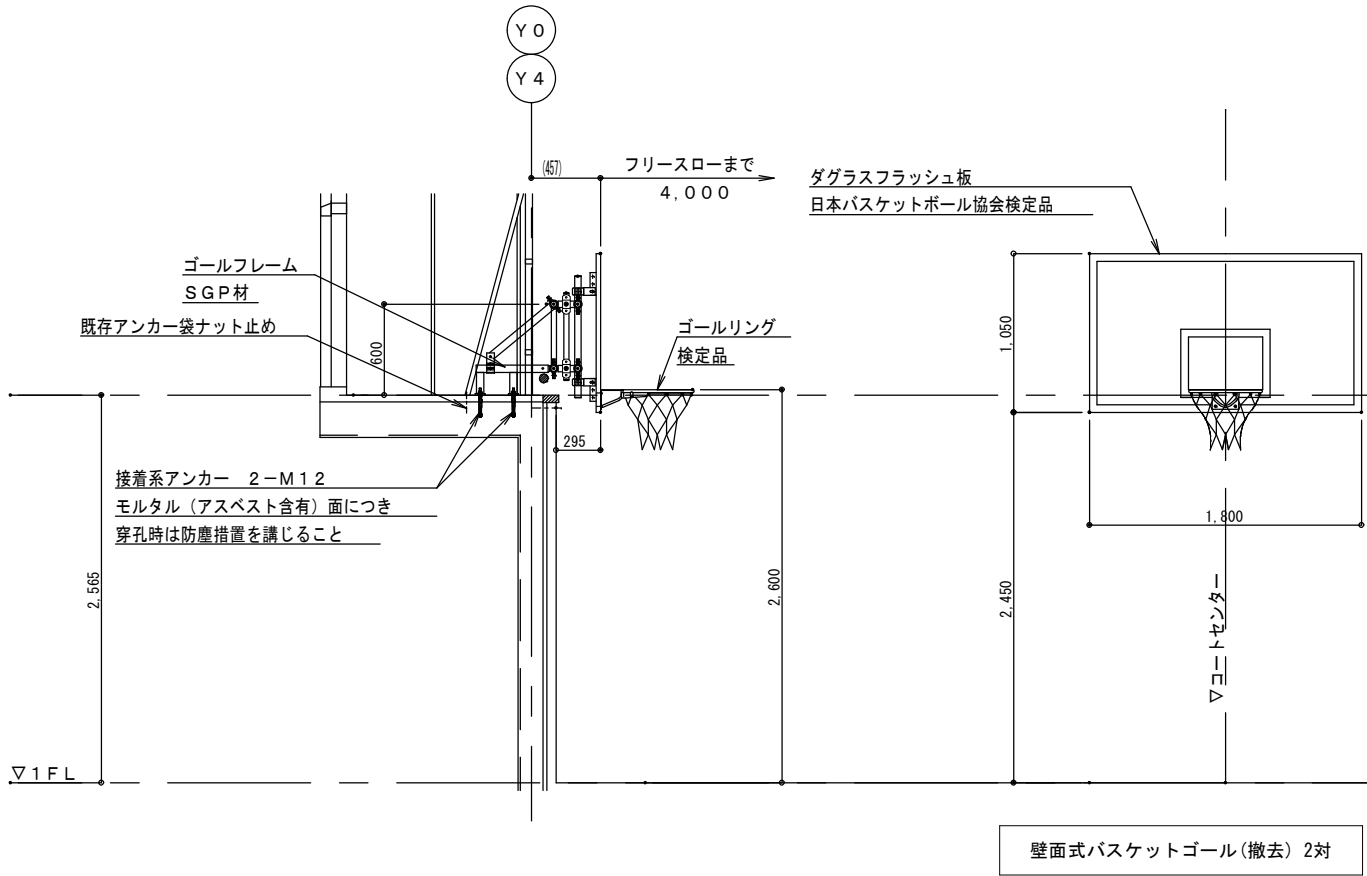
日新小学校

(一財)札幌市住宅管理公社

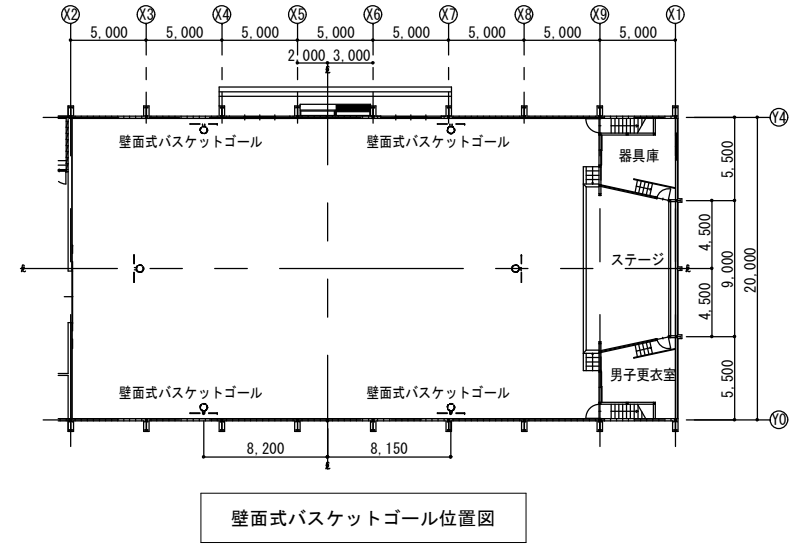
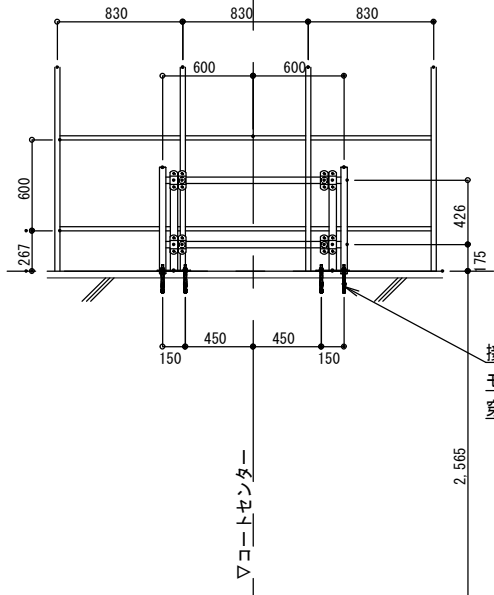
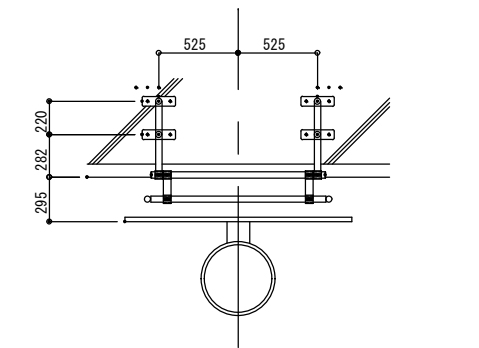
令和 年 月 日
 ※ 特記無き表記は新設とする。
 ※ 仮設足場設置床面は、仮設足場下合板養生を行うこと。

工事名 三角山小学校ほか6校バスケットゴール耐震化改修工事
 図面名 吊下式バスケットゴール 改修図(日新小学校) 縮尺 A-3 : 1/50

図番 21



壁面式バスケットゴール(撤去) 2対



壁面式バスケットゴール位置図

日新小学校

(一財)札幌市住宅管理公社

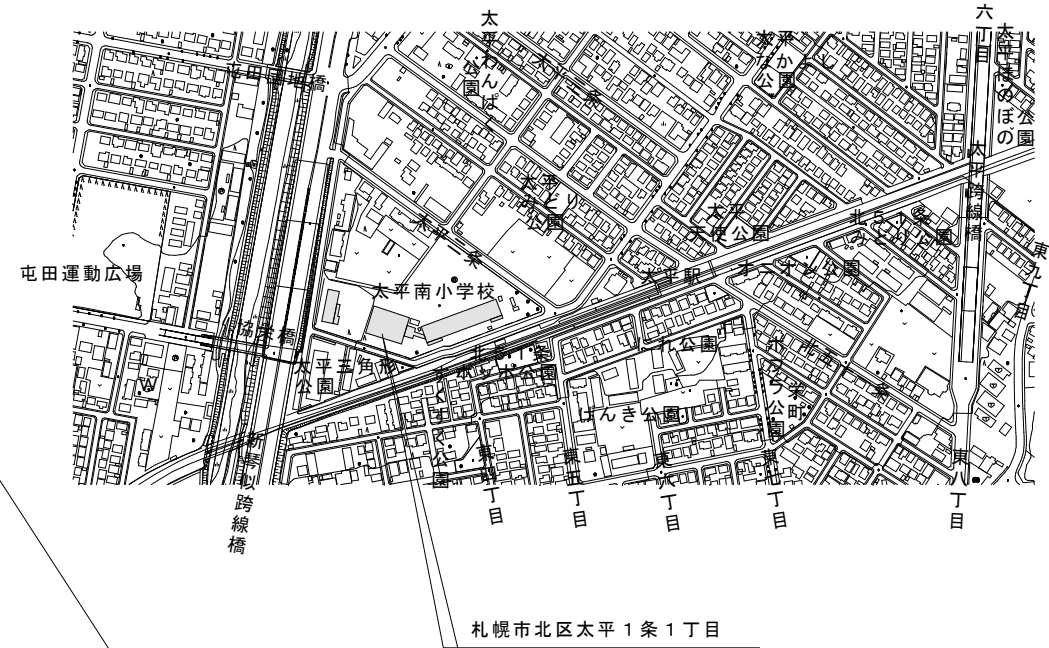
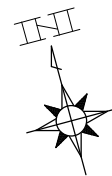
令和 年 月 日
 ※ 特記無き表記は新設とする。
 ※ 仮設足場設置床面は、仮設足場下合板養生を行うこと。

工事名 三角山小学校ほか6校バスケットゴール耐震化改修工事
 図面名 壁面式バスケットゴール 改修図(日新小学校) 縮尺 A-3 : 1/50

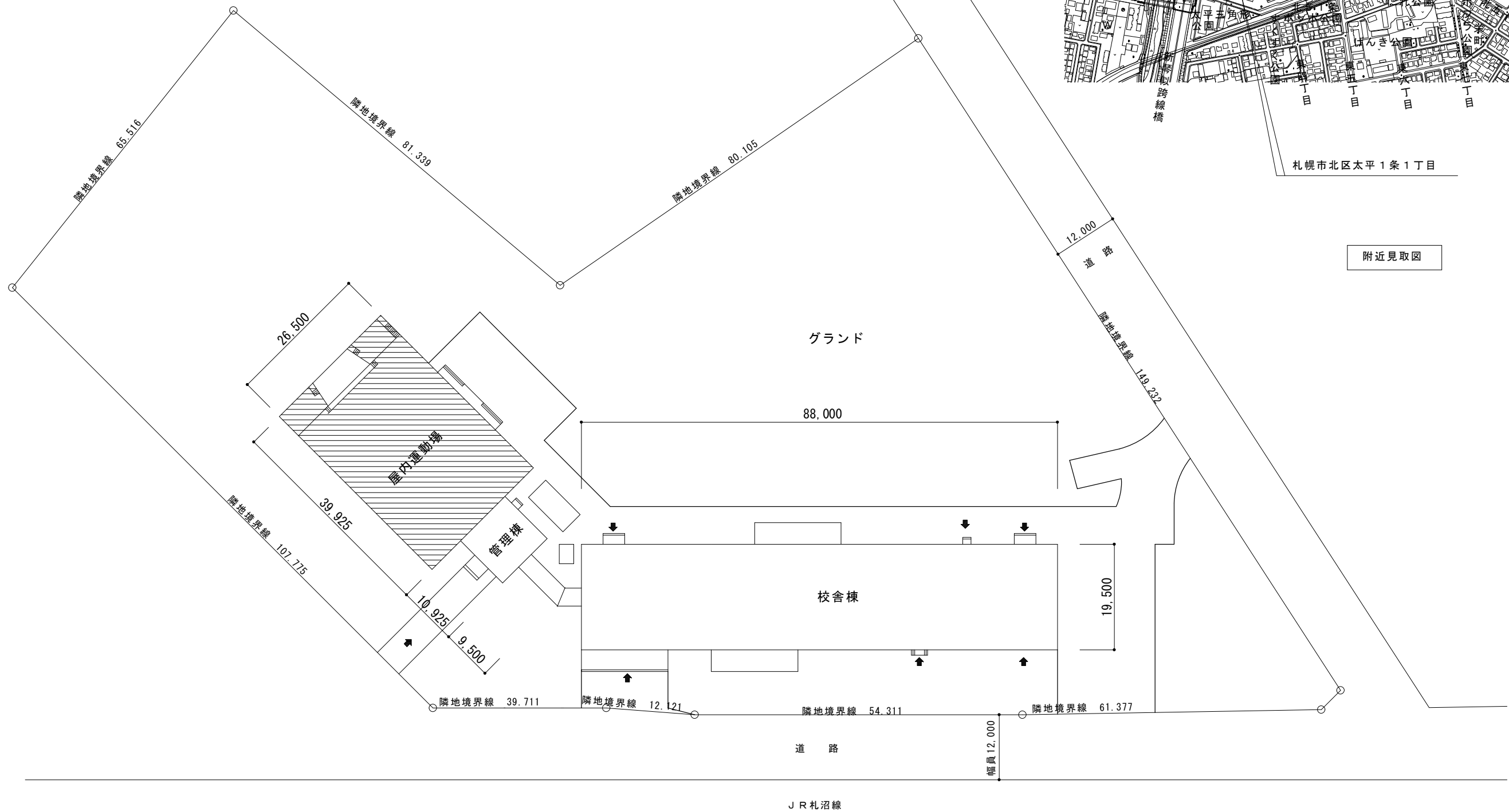
図番 22

特記事項

- ・ 資材の搬入、搬出の際は学校及び監督職員と協議し、生徒の安全に十分注意する事。
- ・ 工事車両の出入りの際は、適時交通誘導警備員を配置する事。駐車場についても事前に打合せすること。
- ・ 休日（土曜日、日曜日、祝日）の作業については学校及び監督職員と充分協議する事。
- ・ 工事工程については学校及び、監督職員と充分協議する事。
- ・ 工事期間中のゴミ収集車、給食車の出入りについては、学校、監督職員と協議し、安全に充分留意する事。
- ・ 仮設工事によって撤去した物は現状復旧する事。
- ・ 既存施設に破損、汚損を生じさせた場合は現況に復旧する事。
- ・ 工事によりグラウンド・芝生面を損傷させた場合は、責任を持って修復すること。



附近見取図



配置図 S=1/800

改修範囲を示す

太平南小学校

(一財) 札幌市住宅管理公社

令和 年 月 日
※ 搬出入位置を打合せの上、交通整理員 (B) を配置すること。

工事名 三角山小学校ほか6校バスケットゴール耐震化改修工事

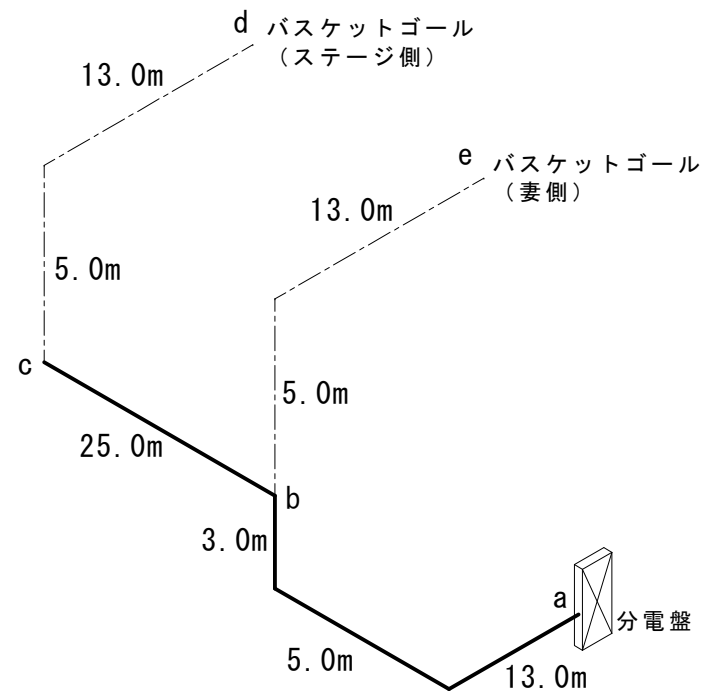
図面名 附近見取図・配置図 (太平南小学校)

縮尺 図示

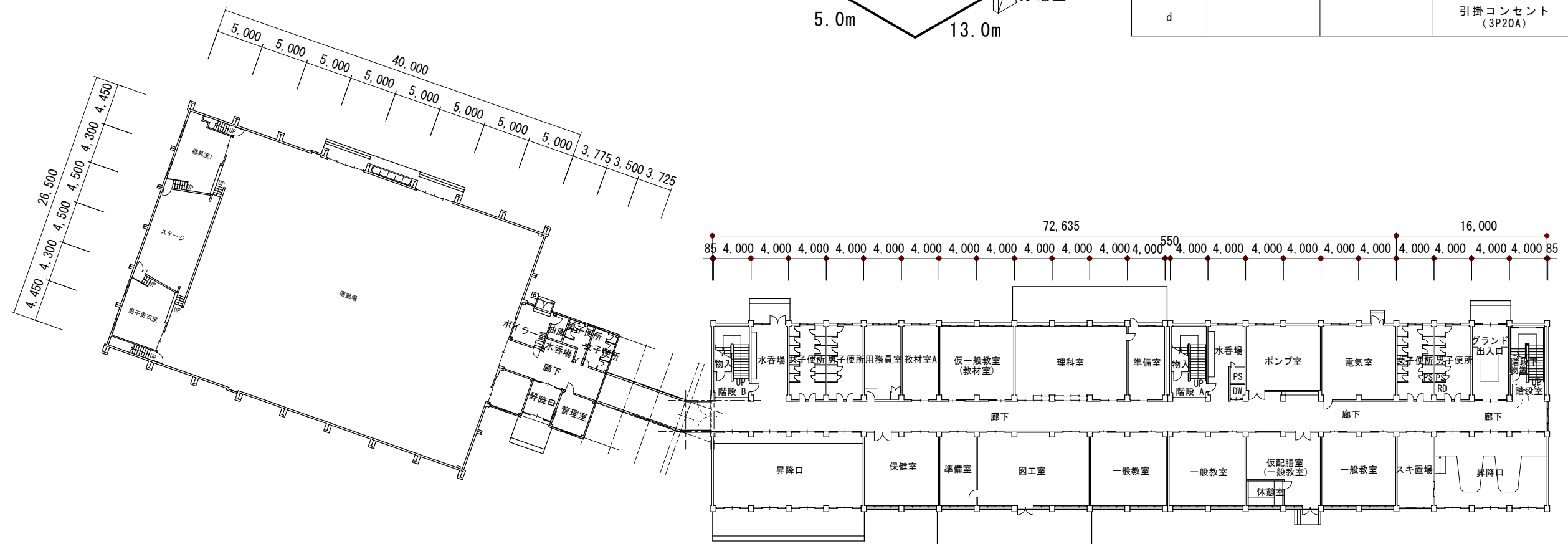
図番
23

電気配線要領

—— 既設撤去及び新設長さを示す。
 - - - - 新設長さを示す。

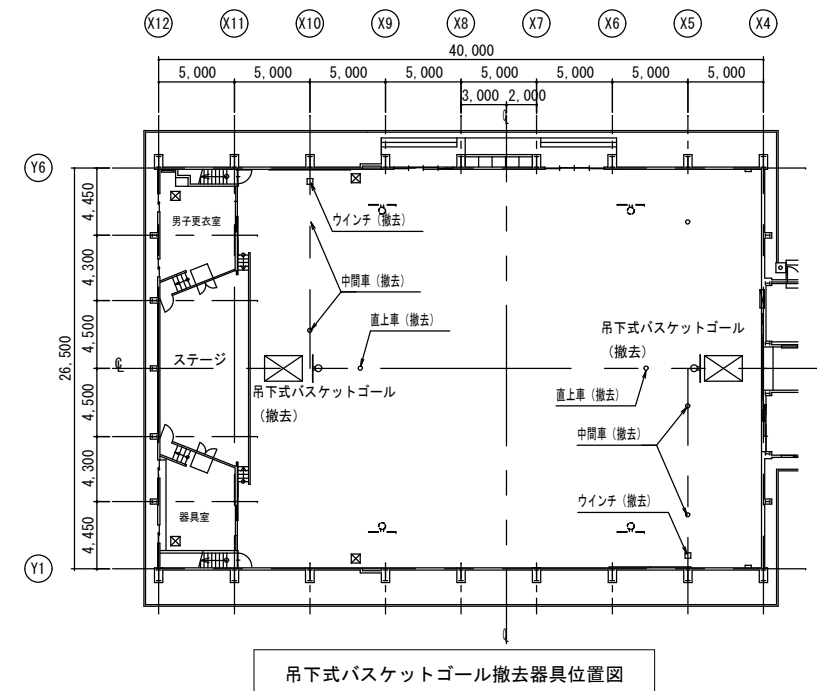
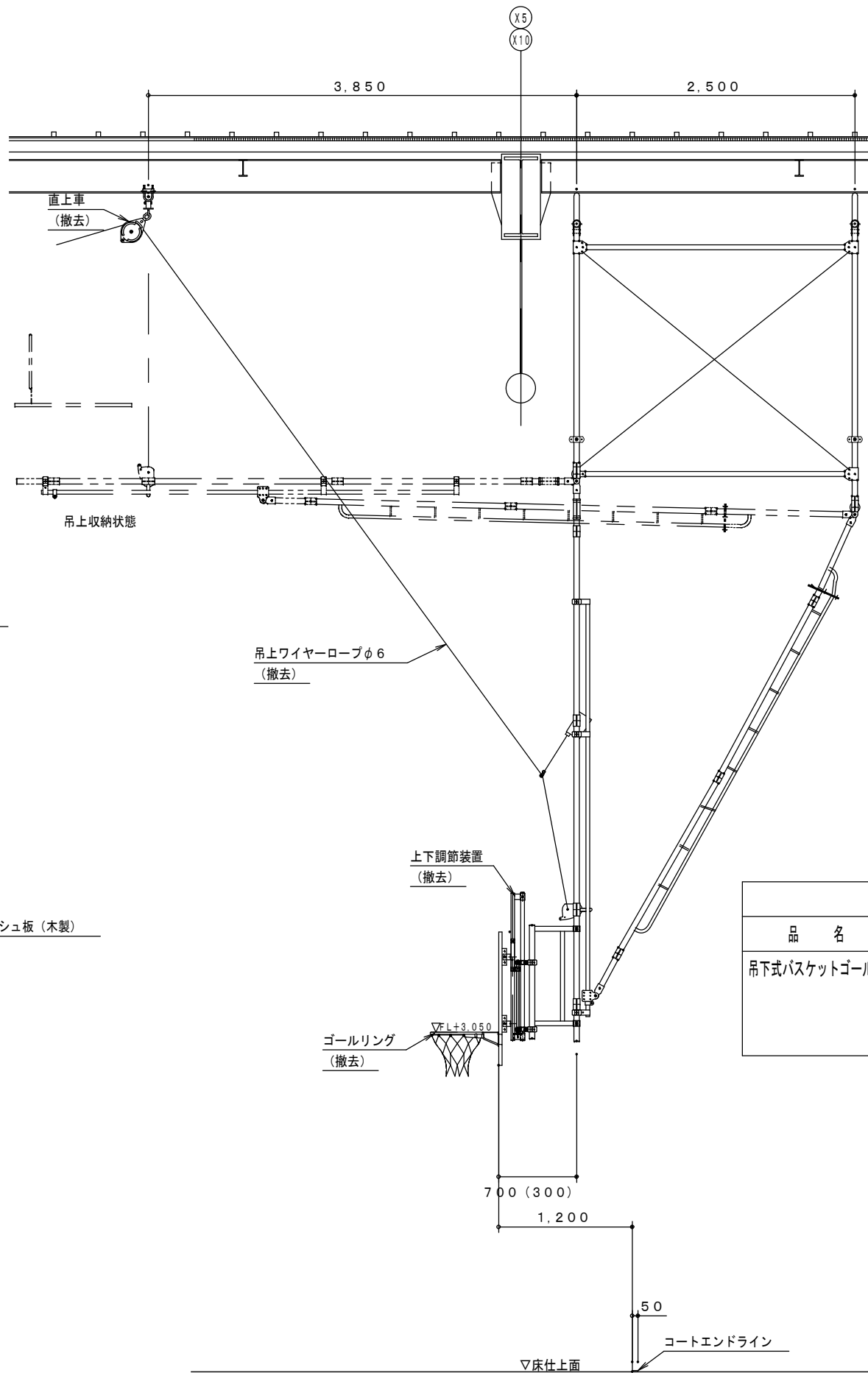
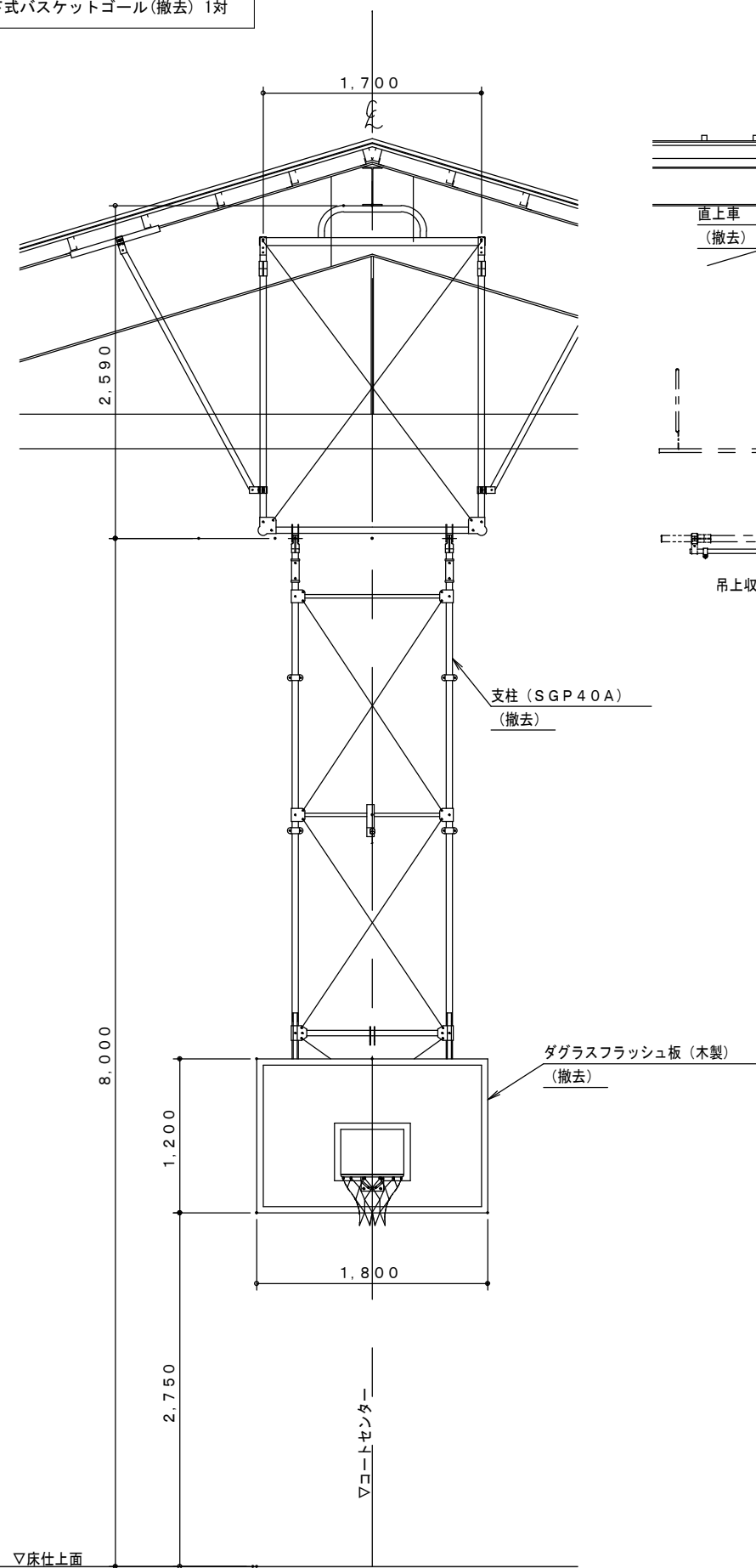


経路・位置	配線 (撤去)	配線 (新設)	備 考
a ~ b	IV 2.0×3 (E19)	EM-CE 5.5-3C (E31)	
b			露出ボックス 3方出
b ~ c	IV 2.0×3 (E19)	EM-CE 5.5-3C (E31)	
b ~ e		EM-EEF 2.0-3C (E25)	
c			露出ボックス 2方出
c ~ d		EM-EEF 2.0-3C (E25)	
e			引掛コンセント (3P20A)
d			引掛コンセント (3P20A)



太平南小学校

吊下式バスケットゴール(撤去) 1対



品名	仕様	0.5対重量	数量	1対重量	1対容積
吊下式バスケットゴール	バスケットゴール上枠、下枠、上下調節装置、ゴールリング	315 kg	1 対	630 kg	0.79m ³
	直上車、モーター、ワイヤー (スチール製)	130 kg	1 対	260 kg	
	バスケット板 (木製)	35 kg	1 対	70 kg	0.13m ³

※吊下式バスケットゴール全て撤去

太平南小学校

(一財)札幌市住宅管理公社

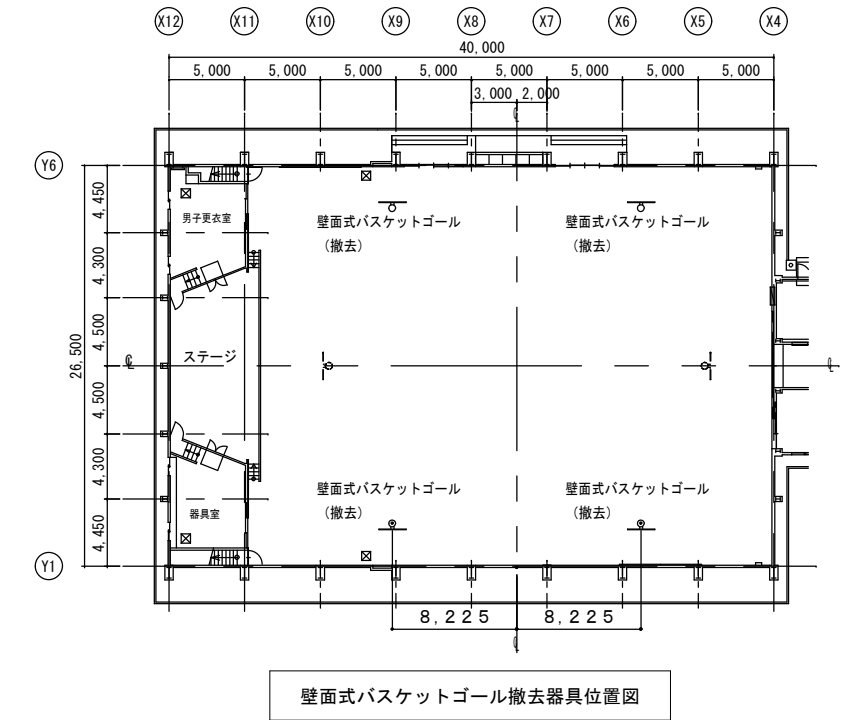
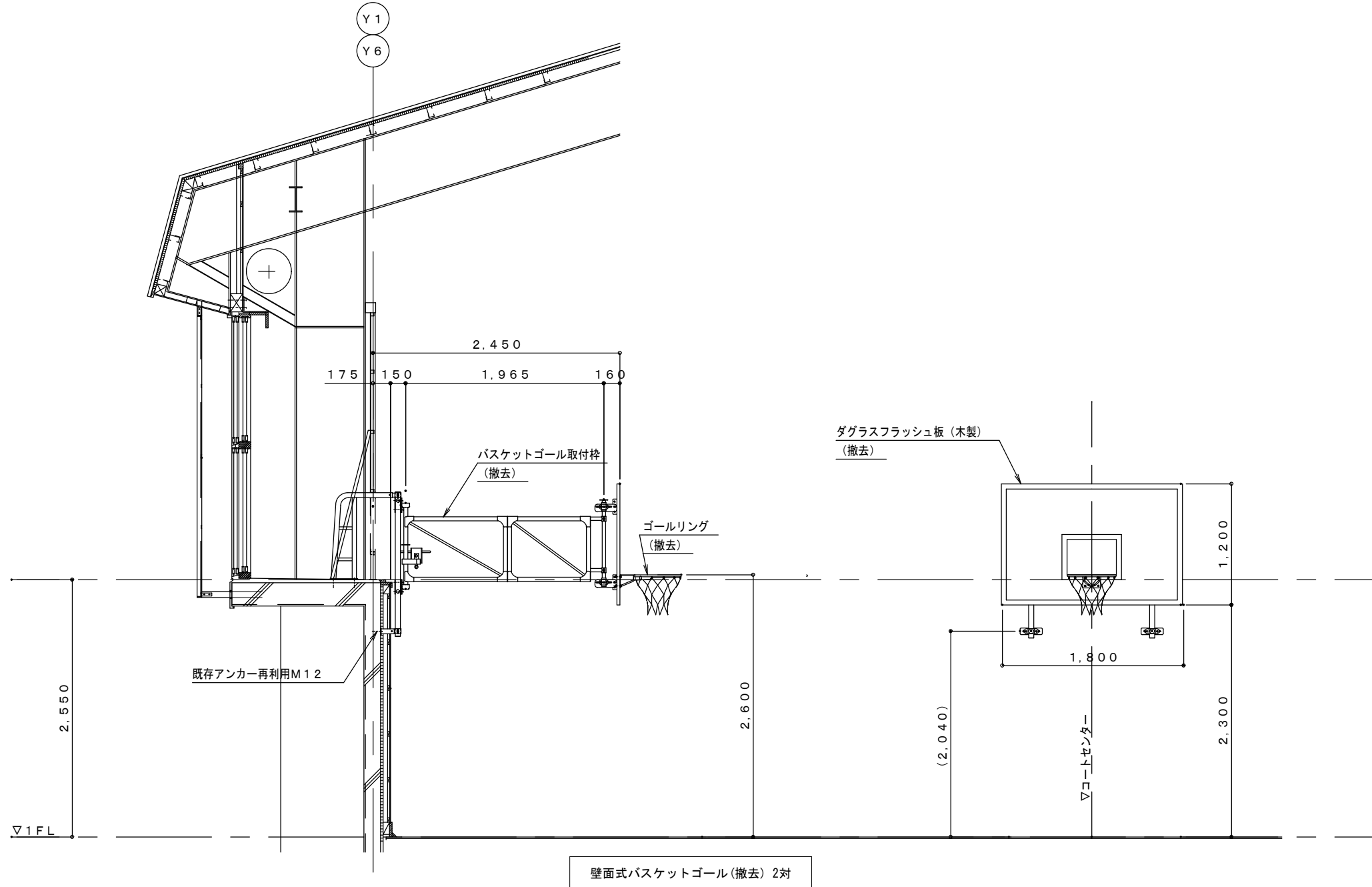
令和 年 月 日
 ※ 特記無き表記は撤去とする。
 ※ 仮設足場設置床面は、仮設足場下合板養生を行うこと。

工事名 三角山小学校ほか6校バスケットゴール耐震化改修工事
 図面名 吊下式バスケットゴール 撤去図 (太平南小学校) 縮尺 A-3 : 1/100

図番 25

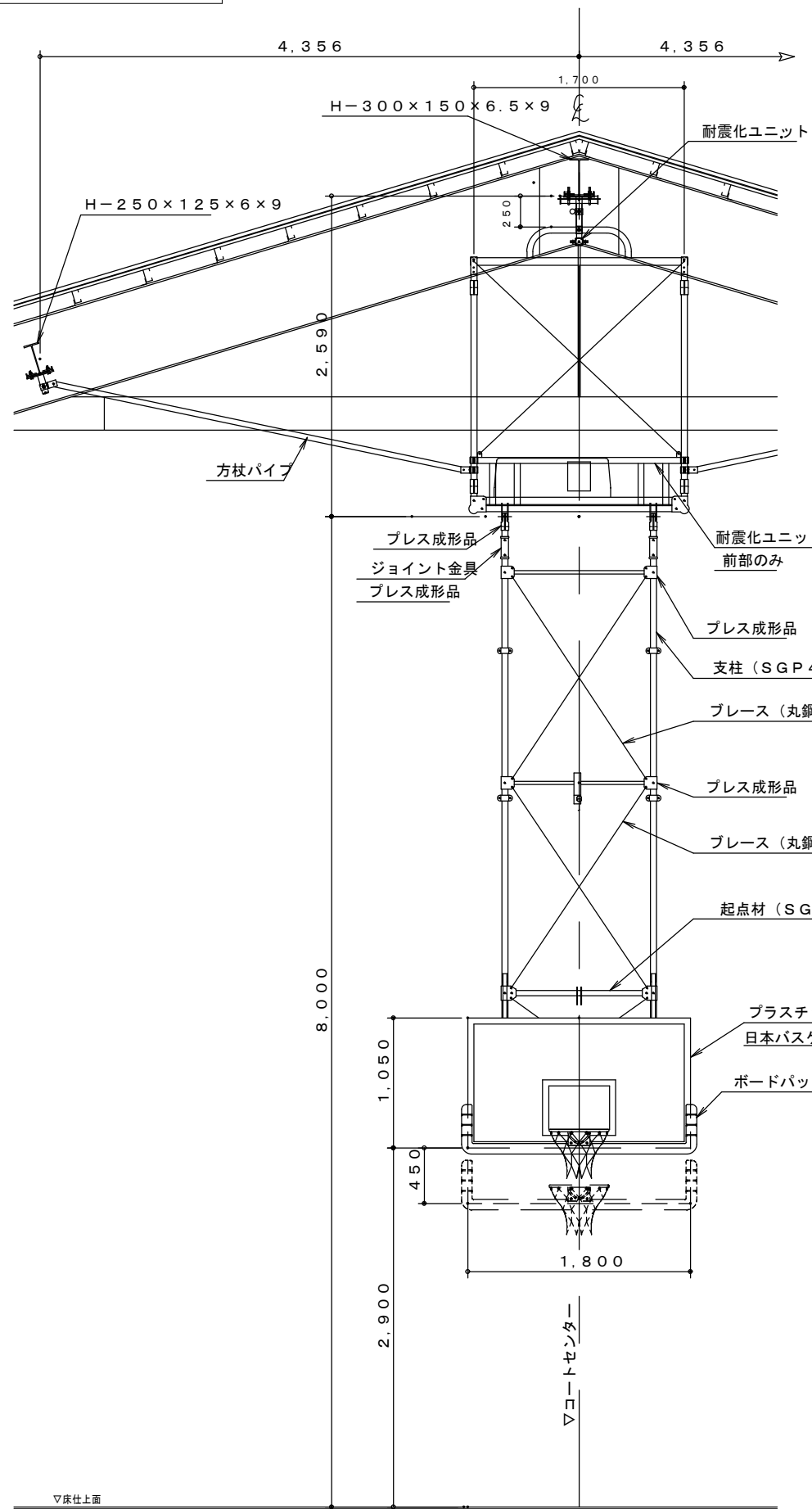
撤去器具重量表					
品名	仕様	0.5対重量	数量	1対重量	1対容積
壁面式バスケットゴール	バスケットゴール取付枠、ゴールリング (スチール製)	198 kg	2対	396 kg	0.36m ³
	ダグラスフラッシュ板 (木製)	35 kg	2対	70 kg	0.13m ³

※壁面式バスケットゴール全て撤去
 ※既存アンカーボルト 24本補修

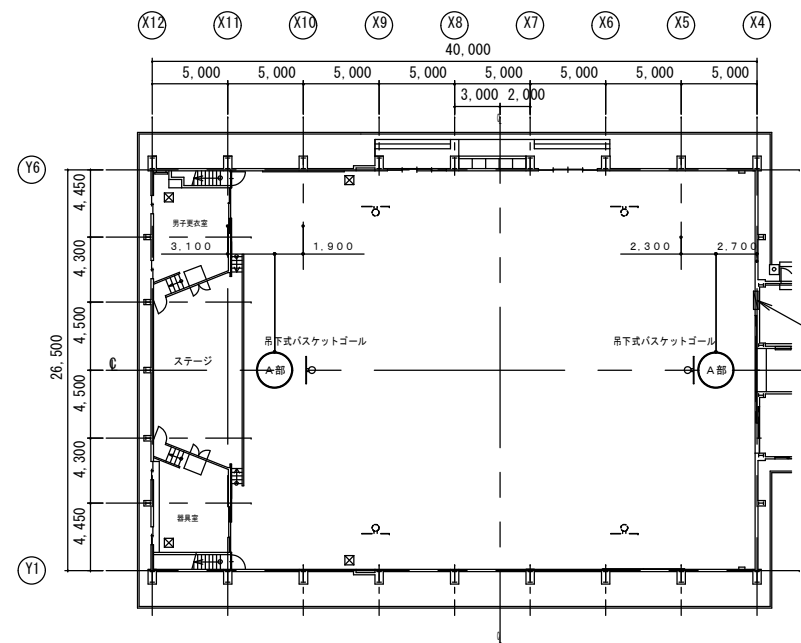
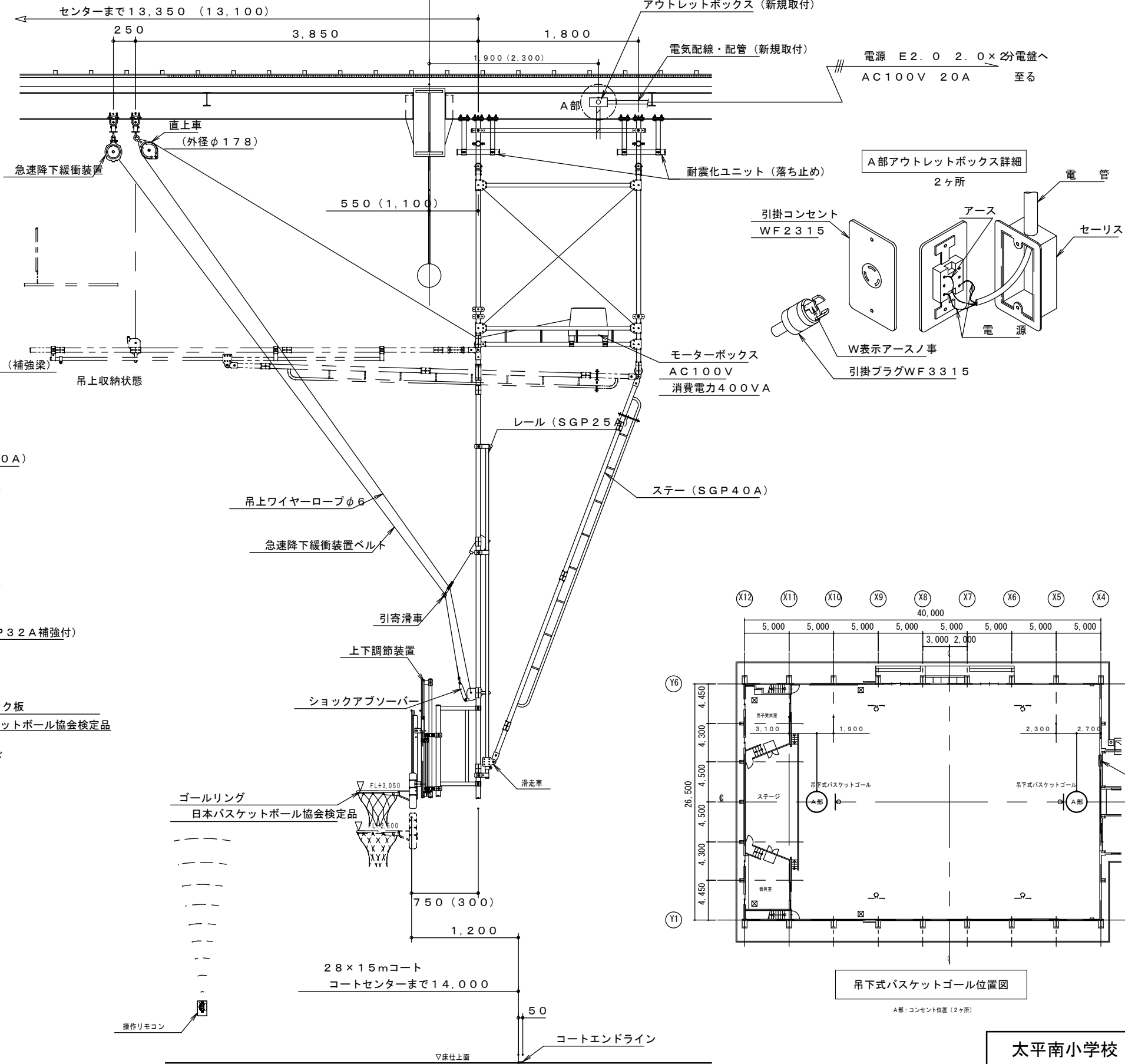


太平南小学校

吊下式バスケットゴール 1対



※ () 内寸法は、X5通り側を示す



吊下式バスケットゴール位置図

A部: コンセント位置 (2ヶ所)

太平南小学校

(一財) 札幌市住宅管理公社

令和 年 月 日

※ 特記無き表記は新設とする。

※ 仮設足場設置床面は、仮設足場下合板養生を行うこと。

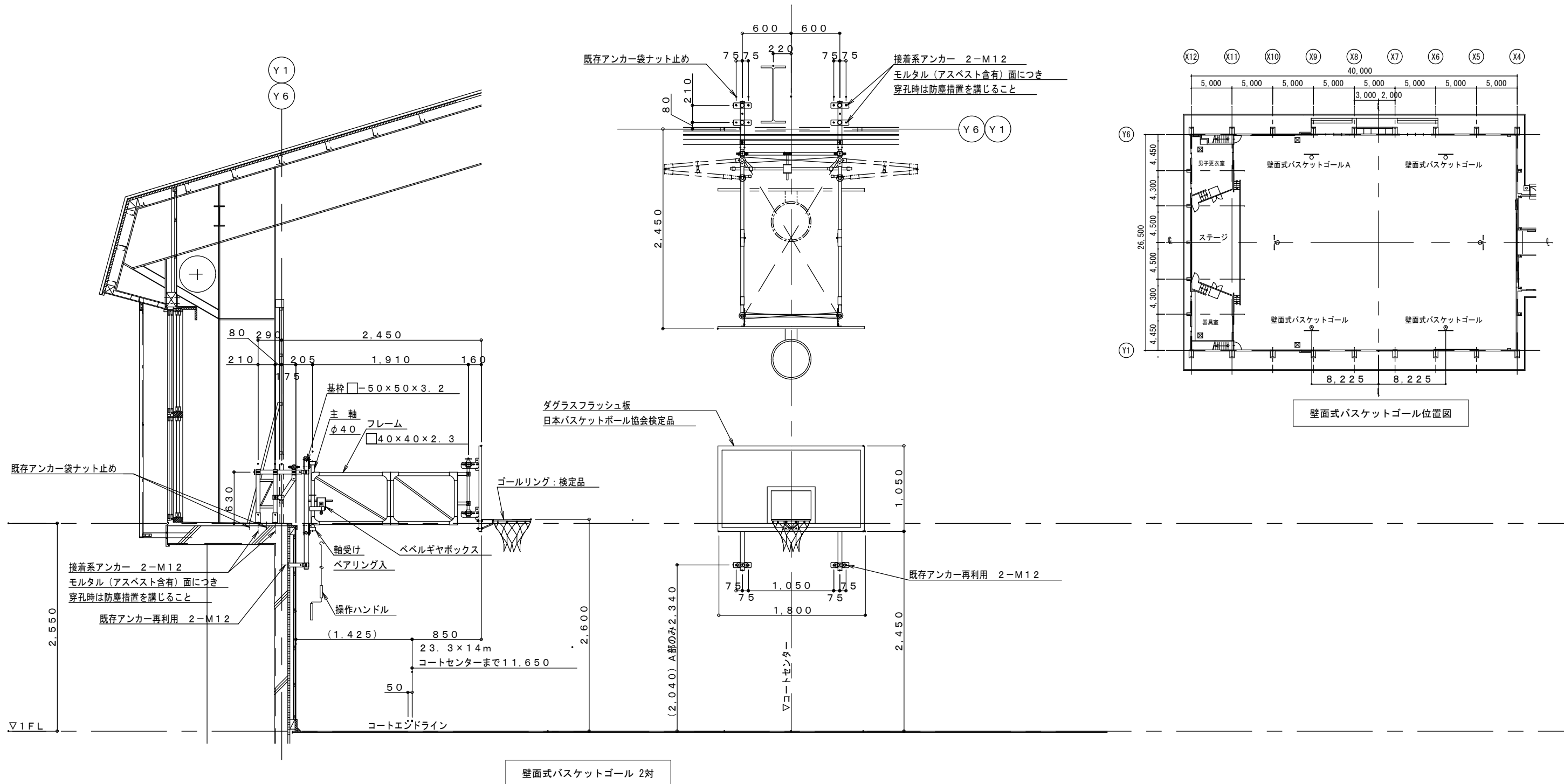
工事名 三角山小学校ほか6校バスケットゴール耐震化改修工事

図面名 吊下式バスケットゴール 改修図 (太平南小学校)

縮尺 A-3 : 1/50

図番

27



太平南小学校

(一財)札幌市住宅管理公社

令和 年 月 日
 ※ 特記無き表記は新設とする。
 ※ 仮設足場設置床面は、仮設足場下合板養生を行うこと。

工事名 三角山小学校ほか6校バスケットゴール耐震化改修工事

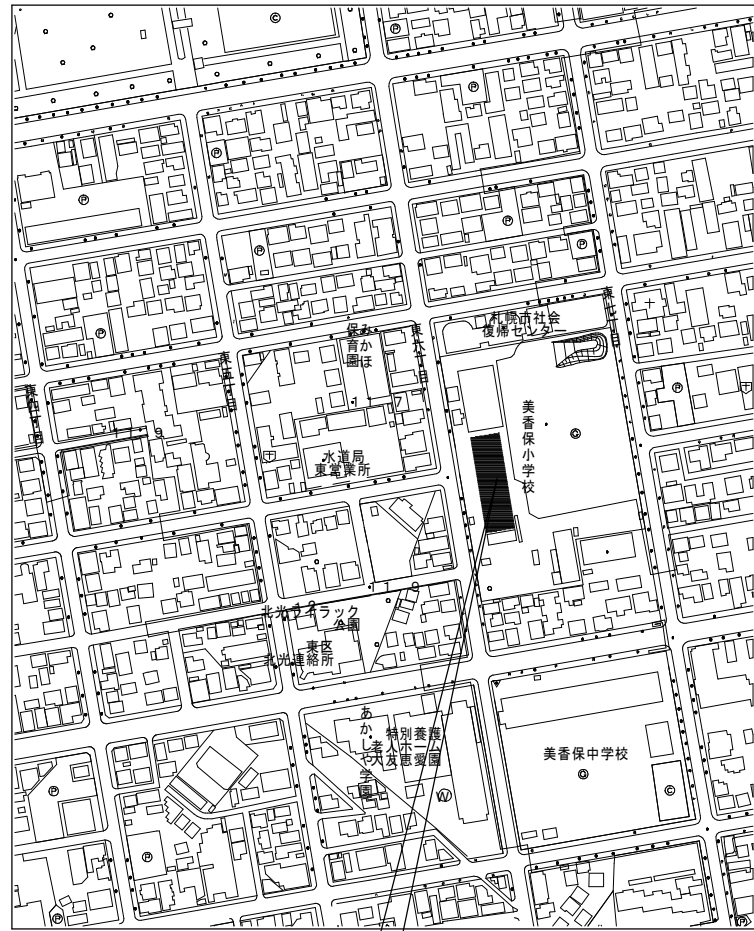
図面名 壁面式バスケットゴール 改修図 (太平南小学校)

縮尺 A-3 : 1/50

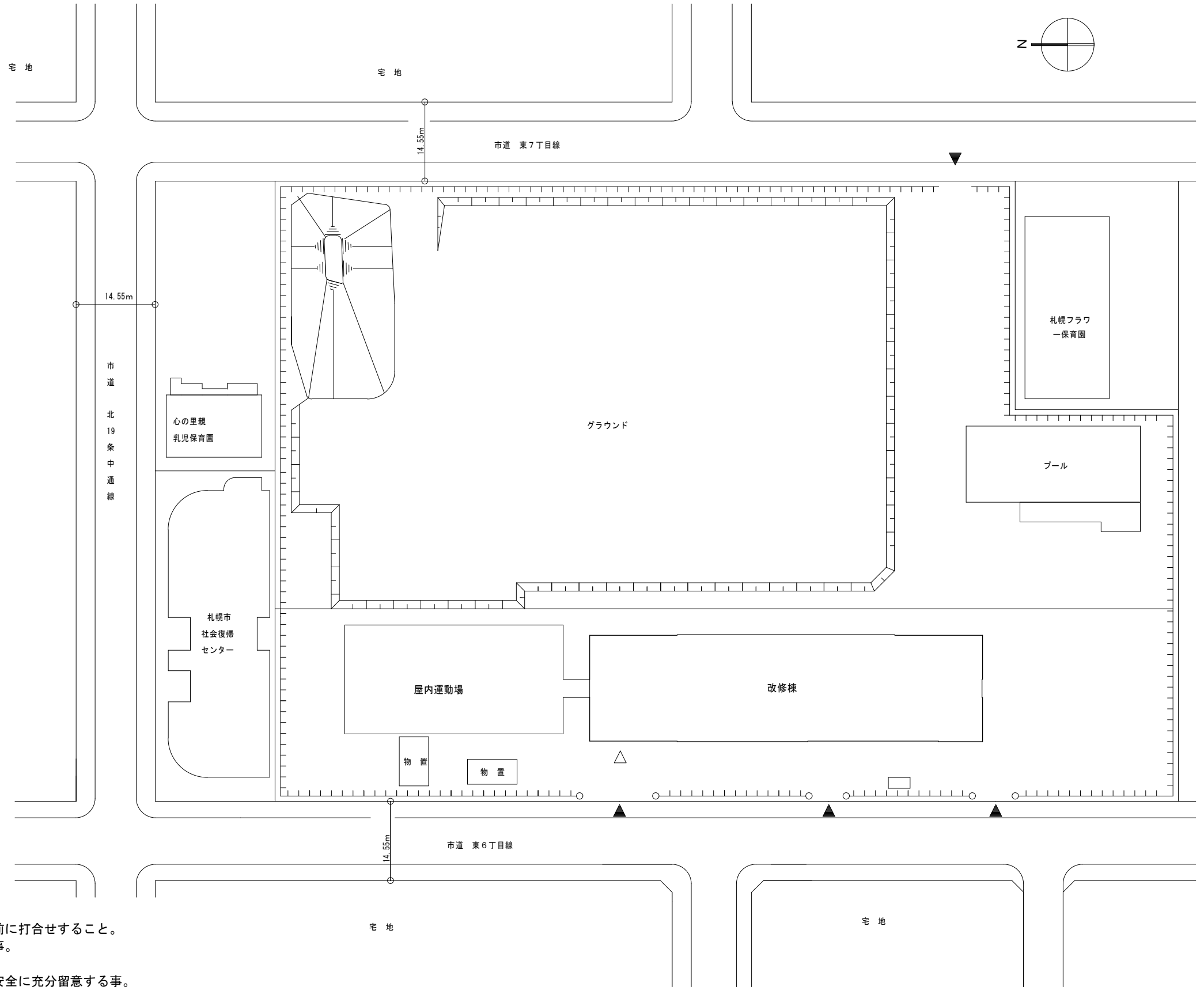
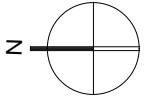
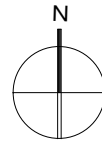
図番

28

付近見取図



工事場所：札幌市東区北18条東6丁目



配置図 1:800

美香保小学校

特記事項

- ・ 資材の搬入、搬出の際は学校及び監督職員と協議し、生徒の安全に十分注意する事。
- ・ 工事車両の出入りの際は、適時交通誘導警備員を配置する事。駐車場についても事前に打合せすること。
- ・ 休日（土曜日、日曜日、祝日）の作業については学校及び監督職員と充分協議する事。
- ・ 工事工程については学校及び、監督職員と充分協議する事。
- ・ 工事期間中のゴミ収集車、給食車の出入りについては、学校、監督職員と協議し、安全に充分留意する事。
- ・ 仮設工事によって撤去した物は現状復旧する事。
- ・ 既存施設に破損、汚損を生じさせた場合は現況に復旧する事。
- ・ 工事によりグラウンド・芝生面を損傷させた場合は、責任を持って修復すること。

(一財)札幌市住宅管理公社

令和 年 月 日

※ 搬出入位置を打合せの上、交通整理員(B)を配置すること。

工事名 三角山小学校ほか6校バスケットゴール耐震化改修工事

図面名 付近見取図・配置図(美香保小学校)

縮尺

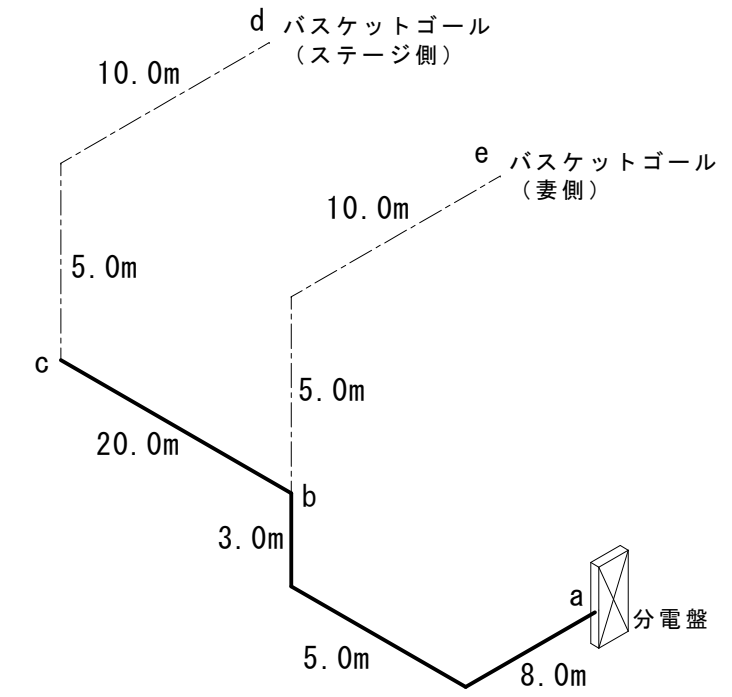
図示

図番

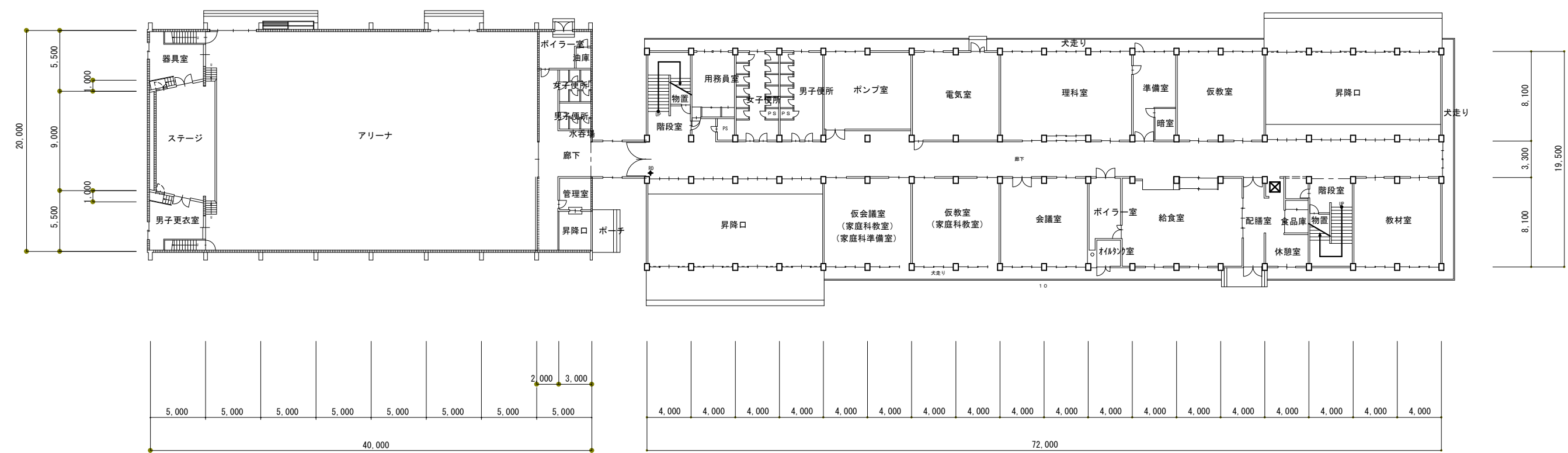
29

電気配線要領

—— 既設撤去及び新設長さを示す。
 - - - - 新設長さを示す。



経路・位置	配線 (撤去)	配線 (新設)	備 考
a ~ b	IV 2.0×3 (E19)	EM-CE 5.5-3C (E31)	
b			露出ボックス 3方出
b ~ c	IV 2.0×3 (E19)	EM-CE 5.5-3C (E31)	
b ~ e		EM-EEF 2.0-3C (E25)	
c			露出ボックス 2方出
c ~ d		EM-EEF 2.0-3C (E25)	
e			引掛コンセント (3P20A)
d			引掛コンセント (3P20A)



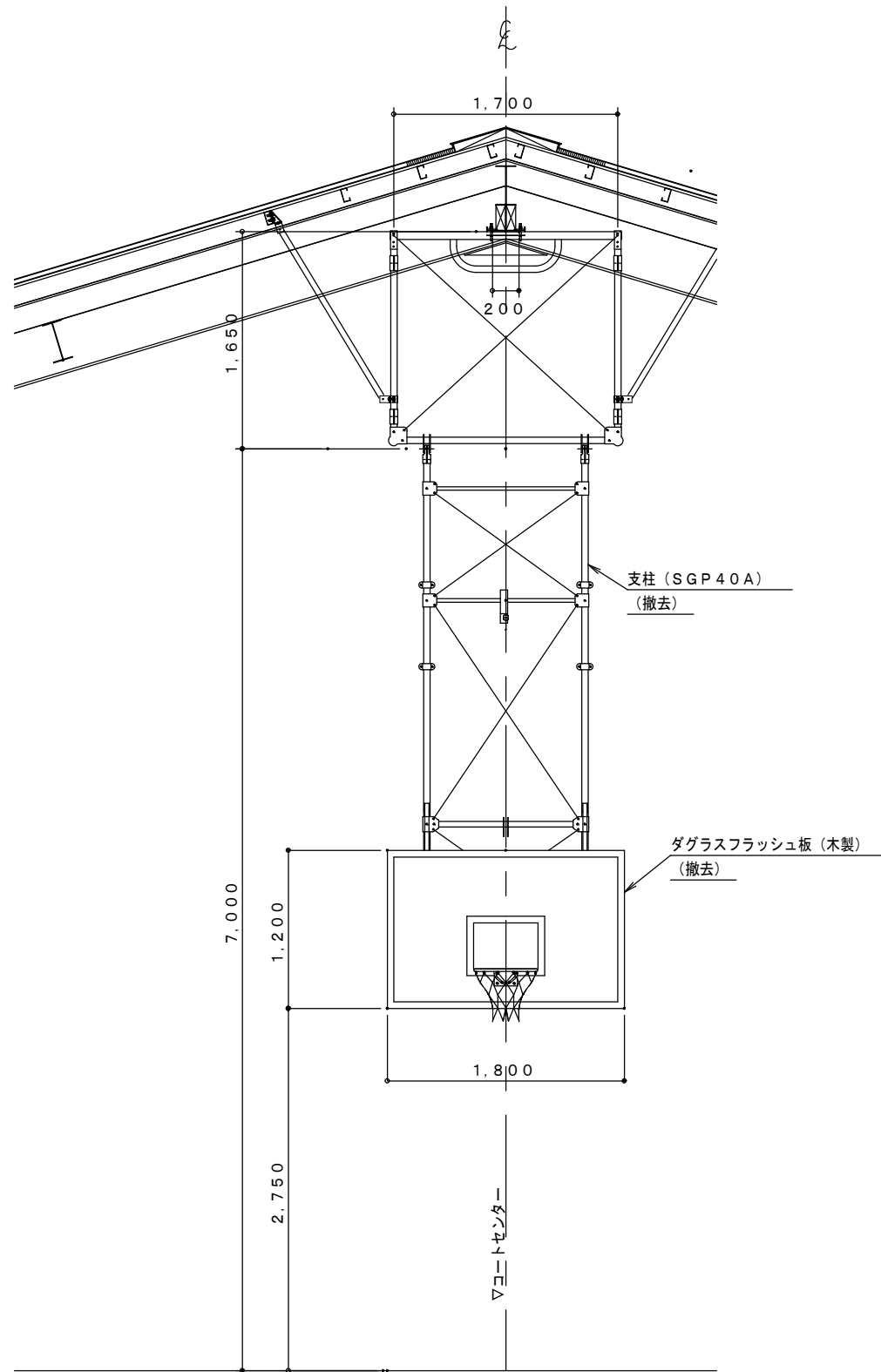
美香保小学校

撤去器具重量表

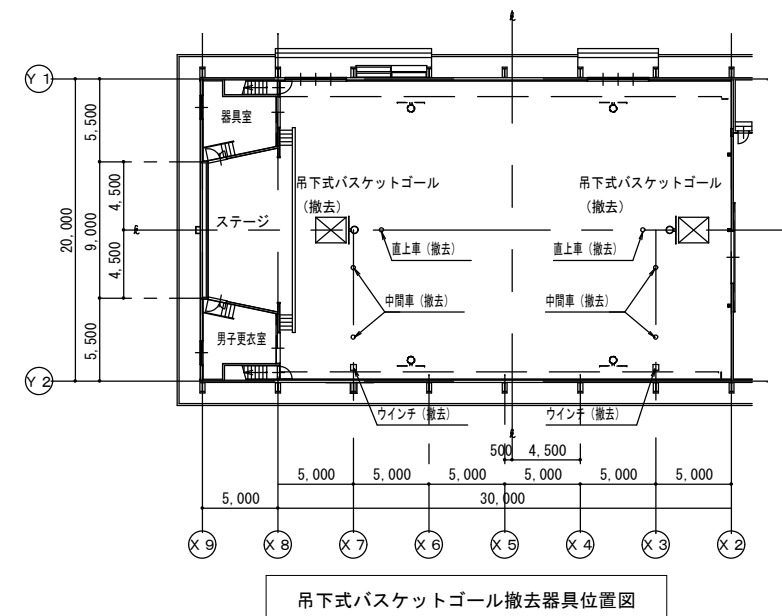
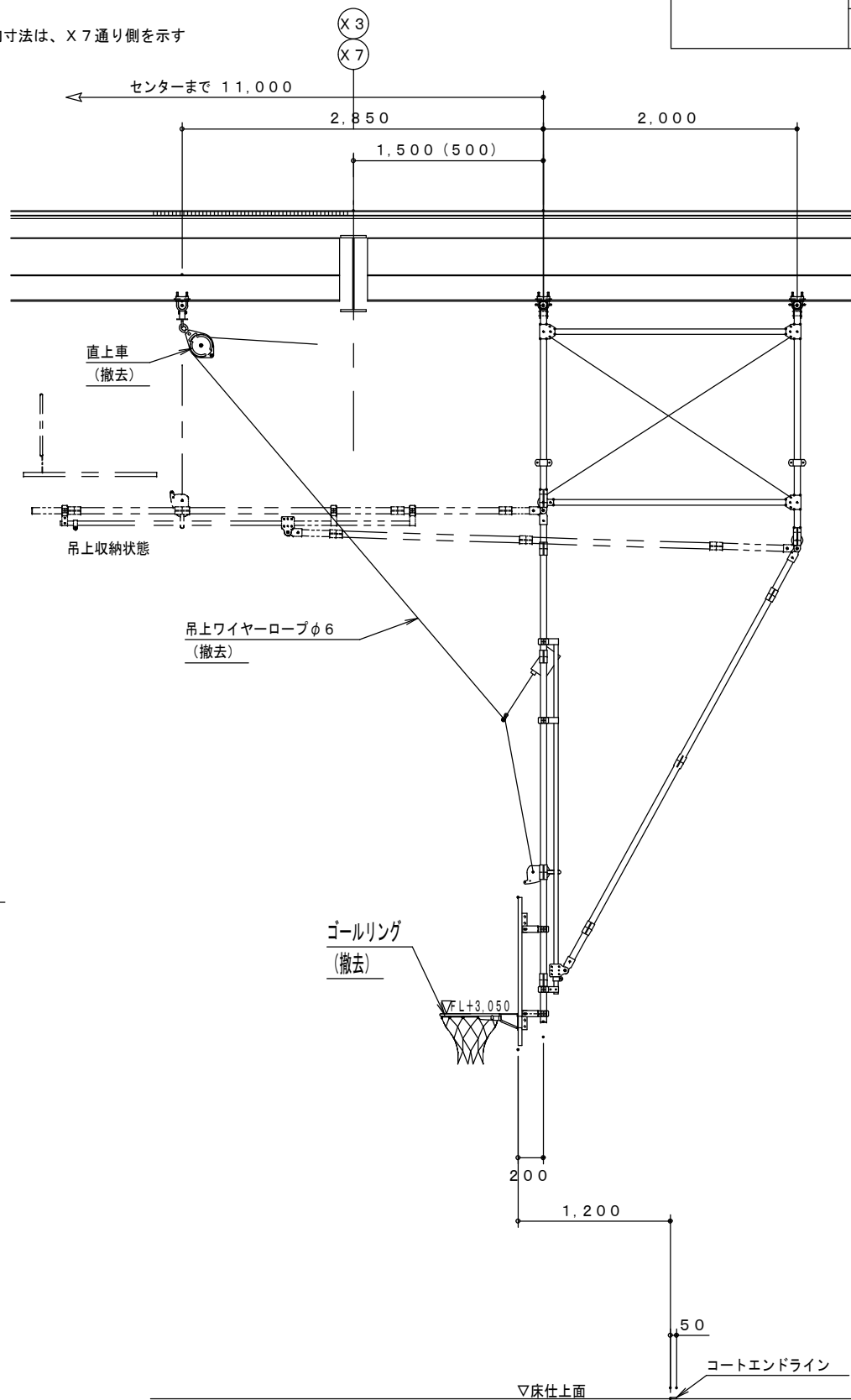
品名	仕様	0.5対重量	数量	1対重量	1対容積
吊下式バスケットゴール	バスケットゴール上枠、下枠、ゴールリング	231kg	1対	462kg	0.53m ³
	直上車、中間車、ウインチ、ワイヤー（スチール製）	66kg	1対	132kg	
	バスケット板（木製）	35kg	1対	70kg	0.13m ³

※吊下式バスケットゴール全て撤去

吊下式バスケットゴール(撤去) 1対



※ () 内寸法は、X7通り側を示す

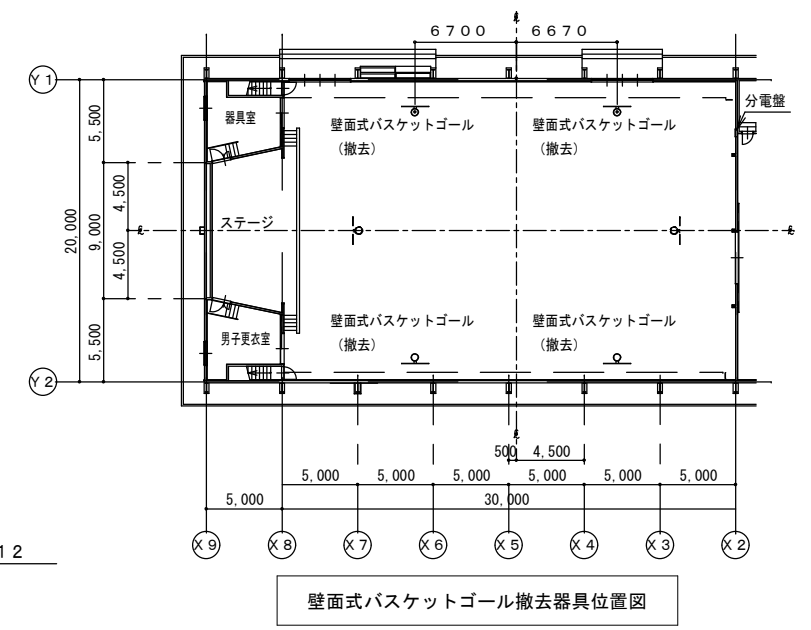
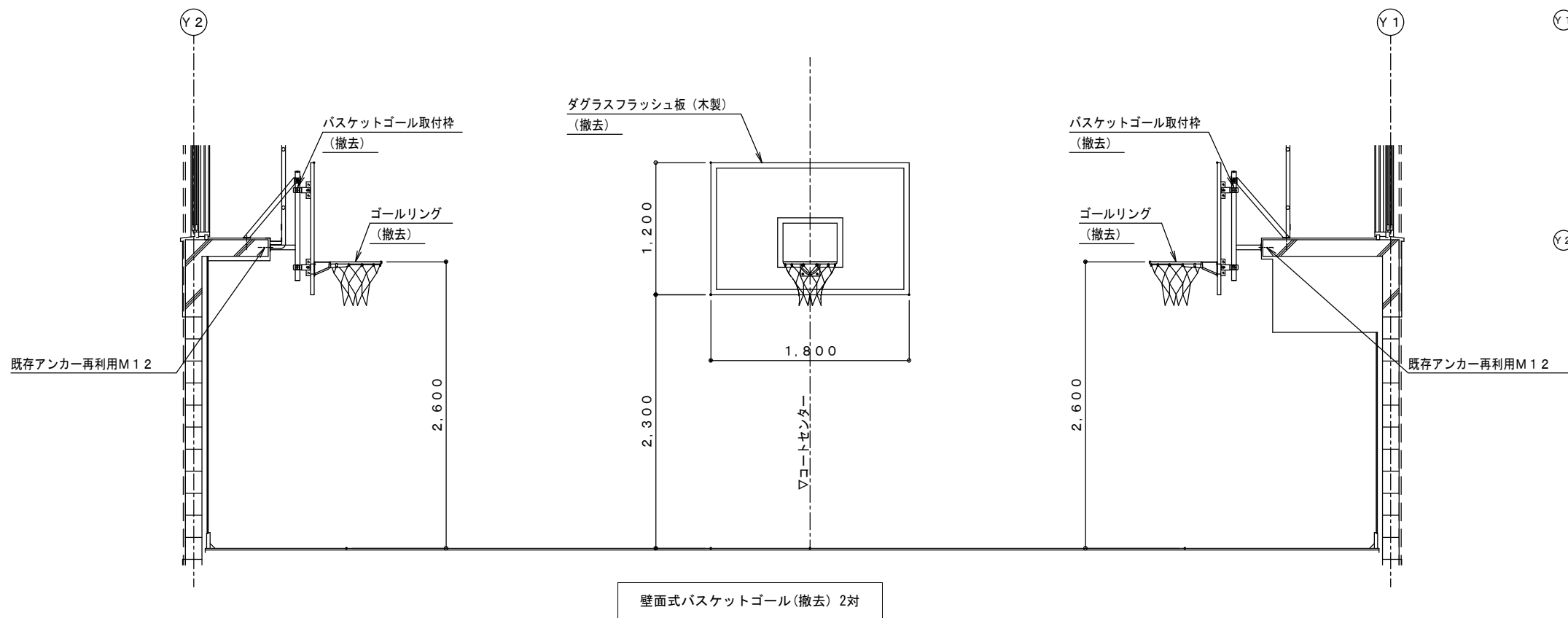


吊下式バスケットゴール撤去器具位置図

美香保小学校

撤去器具重量表					
品名	仕様	0.5対重量	数量	1対重量	1対容積
壁面式バスケットゴール	バスケットゴール取付枠、ゴールリング（スチール製）	49 kg	2対	98 kg	0.09m ³
	ダグラスフラッシュ板（木製）	35 kg	2対	70 kg	0.13m ³

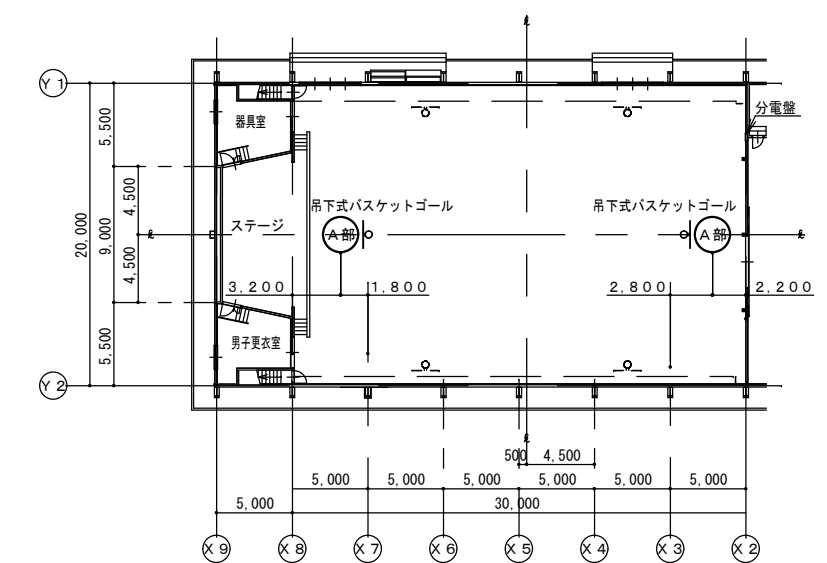
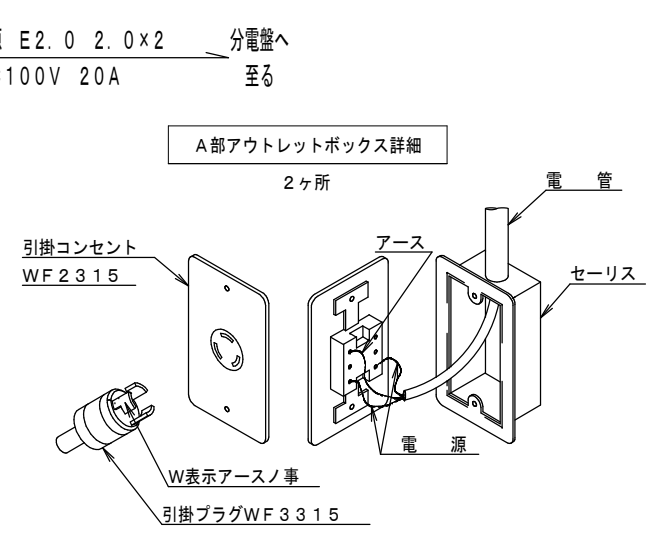
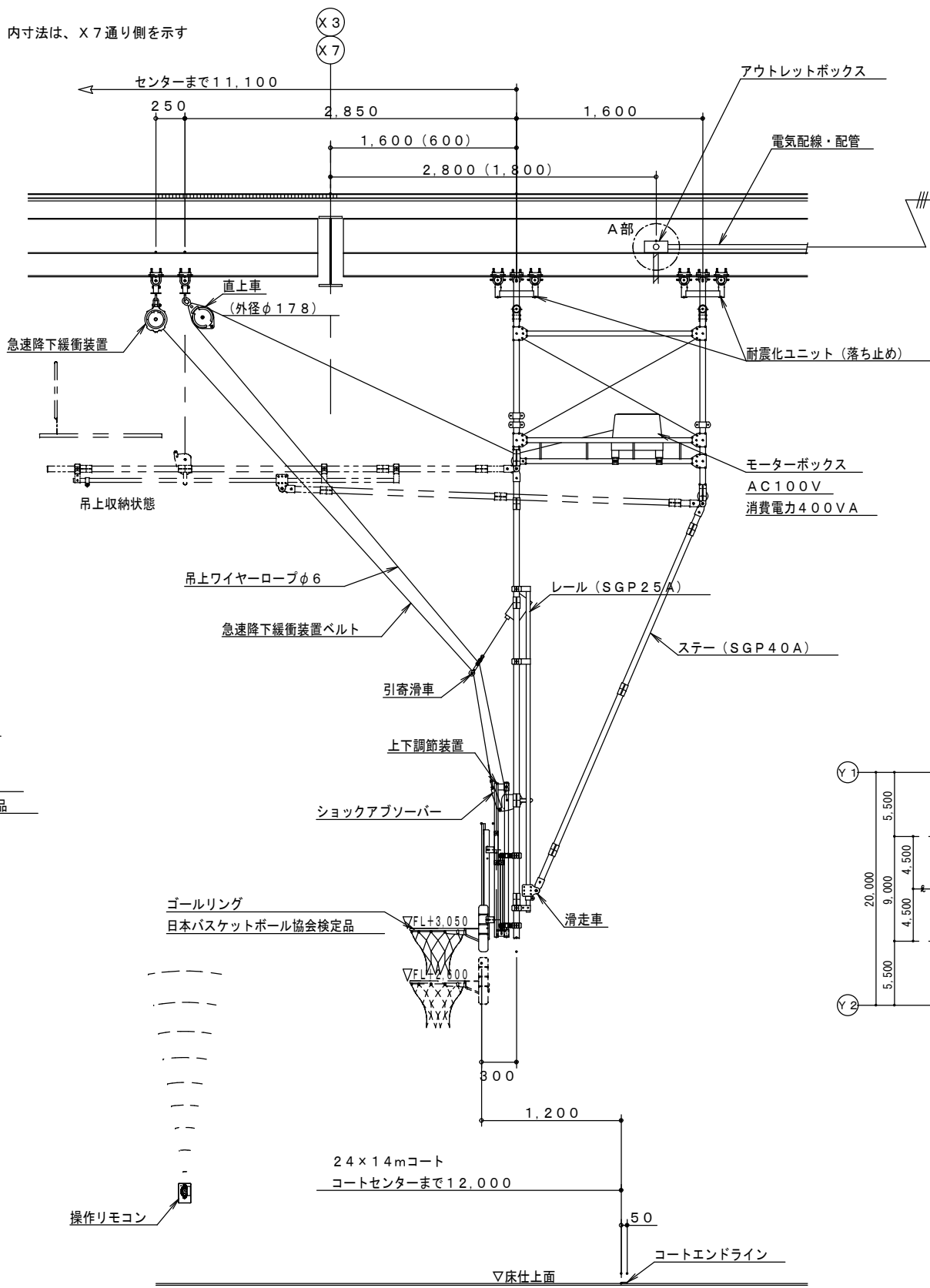
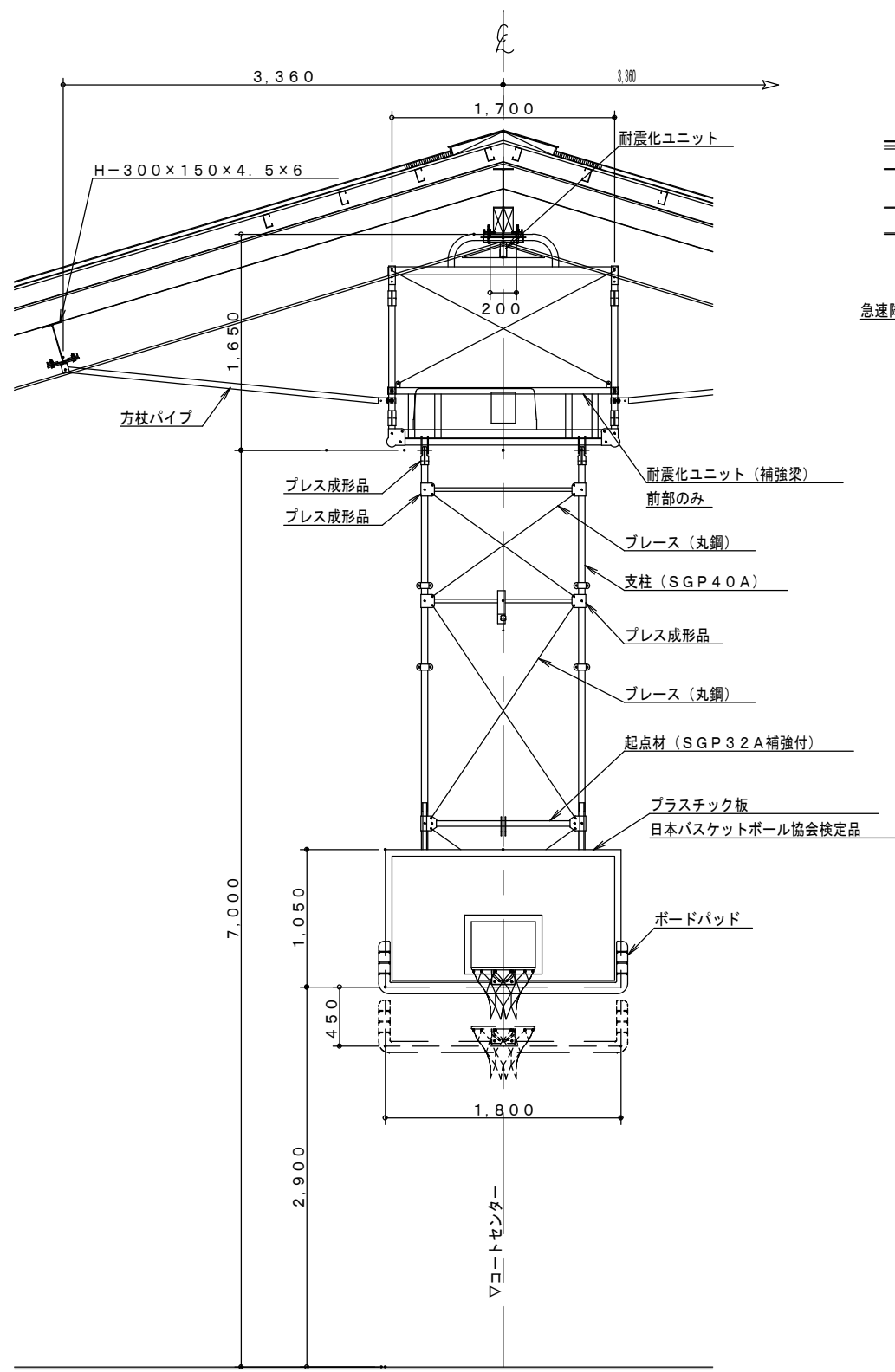
※壁面式バスケットゴール全て撤去
 ※既存アンカーボルト 32本補修



壁面式バスケットゴール撤去器具位置図

美香保小学校

※ () 内寸法は、X7通り側を示す



吊下式バスケットゴール 1対

吊下式バスケットゴール用電気伏図
A部：コンセント位置(2ヶ所)

美香保小学校

(一財)札幌市住宅管理公社

令和 年 月 日

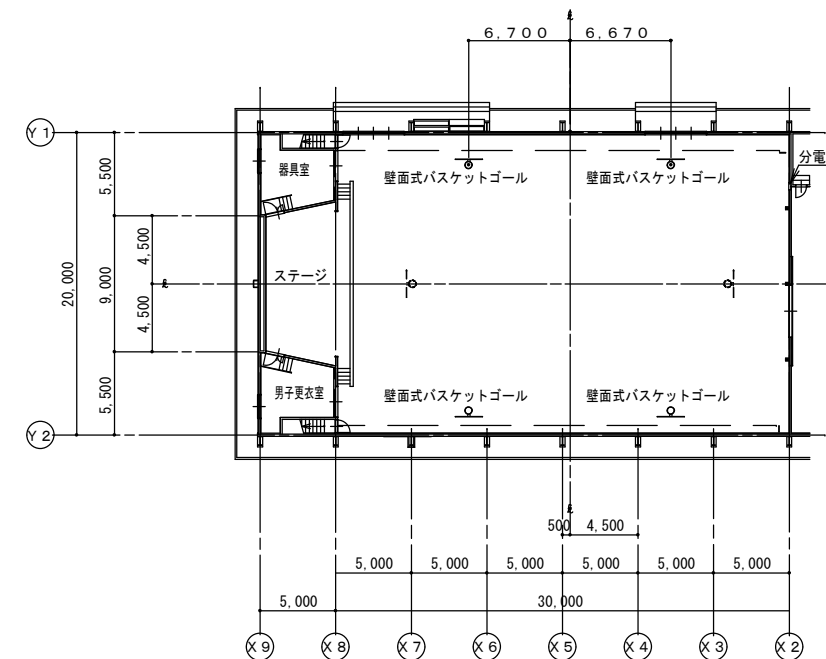
※ 特記無き表記は新設とする。

※ 仮設足場設置床面は、仮設足場下合板養生を行うこと。

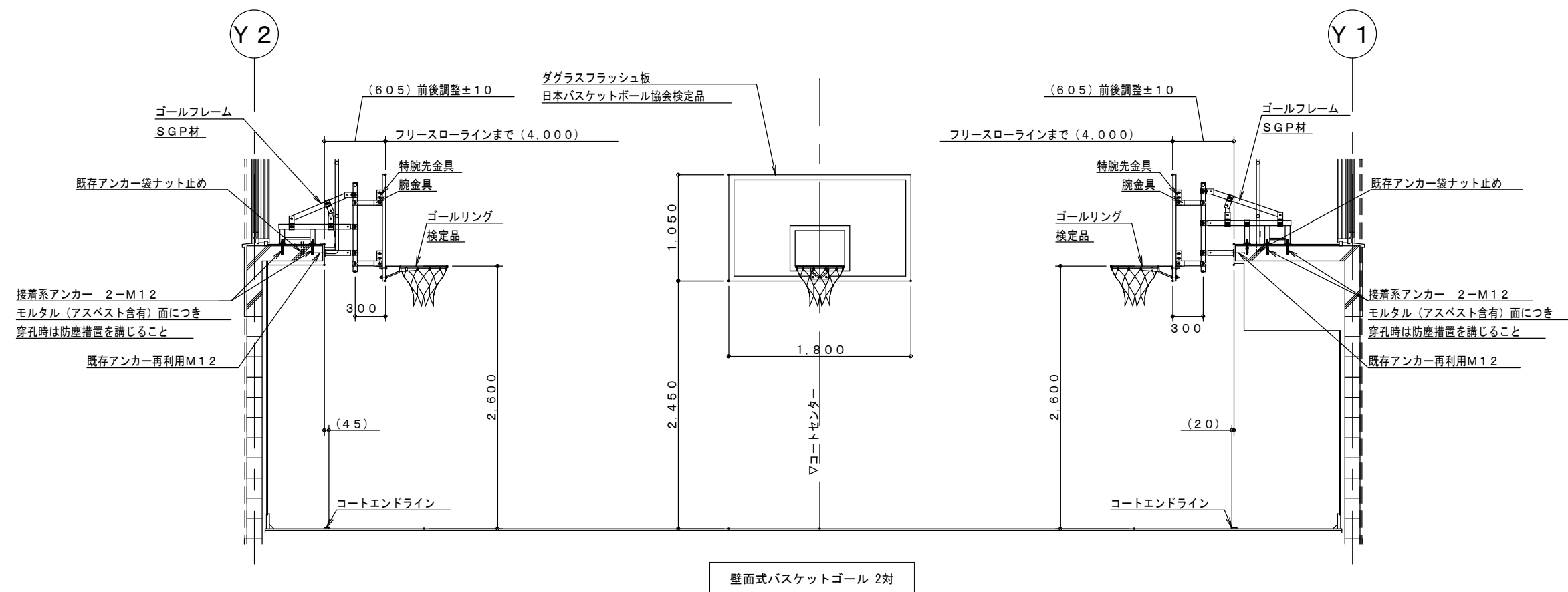
工事名 三角山小学校ほか6校バスケットゴール耐震化改修工事

図面名 吊下式バスケットゴール 改修図 (美香保小学校) 縮尺 A-3 : 1/50

図番 33



壁面式バスケットゴール位置図



壁面式バスケットゴール 2対

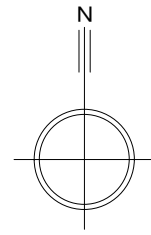
美香保小学校

(一財)札幌市住宅管理公社

令和 年 月 日
 ※ 特記無き表記は新設とする。
 ※ 仮設足場設置床面は、仮設足場下合板養生を行うこと。

工事名 三角山小学校ほか6校バスケットゴール耐震化改修工事
 図面名 壁面式バスケットゴール 改修図 (美香保小学校) 縮尺 A-3 : 1/50

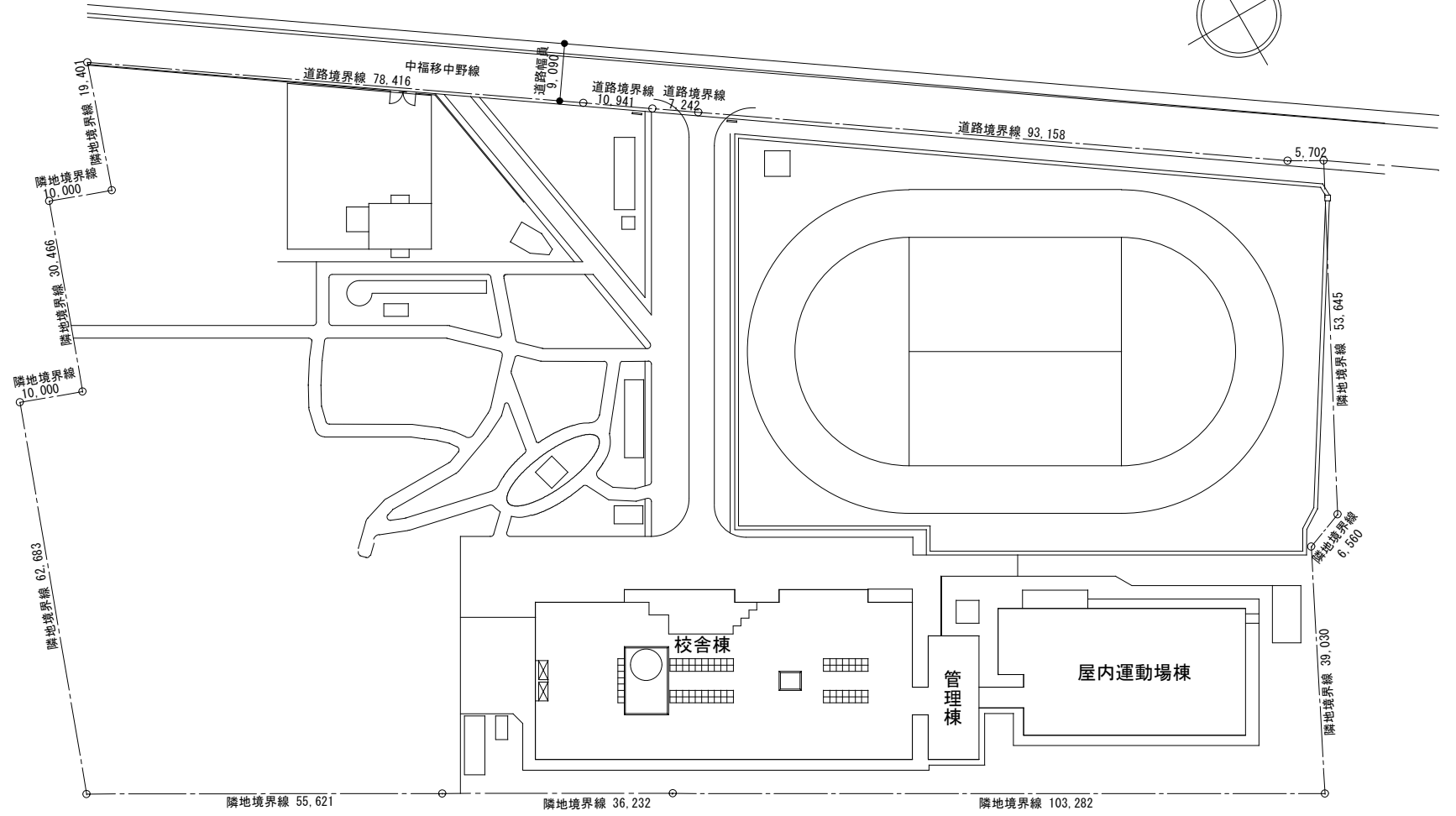
図番 34



所在地：札幌市東区中沼町240



付近見取図 S=1/2,500



配置図 S=1/1,000

特記事項

- ・ 資材の搬入、搬出の際は学校及び監督職員と協議し、生徒の安全に十分注意する事。
- ・ 工事車両の出入りの際は、適時交通誘導警備員を配置する事。駐車場についても事前に打合せすること。
- ・ 休日（土曜日、日曜日、祝日）の作業については学校及び監督職員と充分協議する事。
- ・ 工事工程については学校及び、監督職員と充分協議する事。
- ・ 工事期間中のゴミ収集車、給食車の出入りについては、学校、監督職員と協議し、安全に充分留意する事。
- ・ 仮設工事によって撤去した物は現状復旧する事。
- ・ 既存施設に破損、汚損を生じさせた場合は現況に復旧する事。
- ・ 工事によりグラウンド・芝生面を損傷させた場合は、責任を持って修復すること。

義務教育学校福移学園

(一財)札幌市住宅管理公社

令和 年 月 日

※ 搬出入位置を打合せの上、交通整理員(B)を配置すること。

工事名 三角山小学校ほか6校バスケットゴール耐震化改修工事

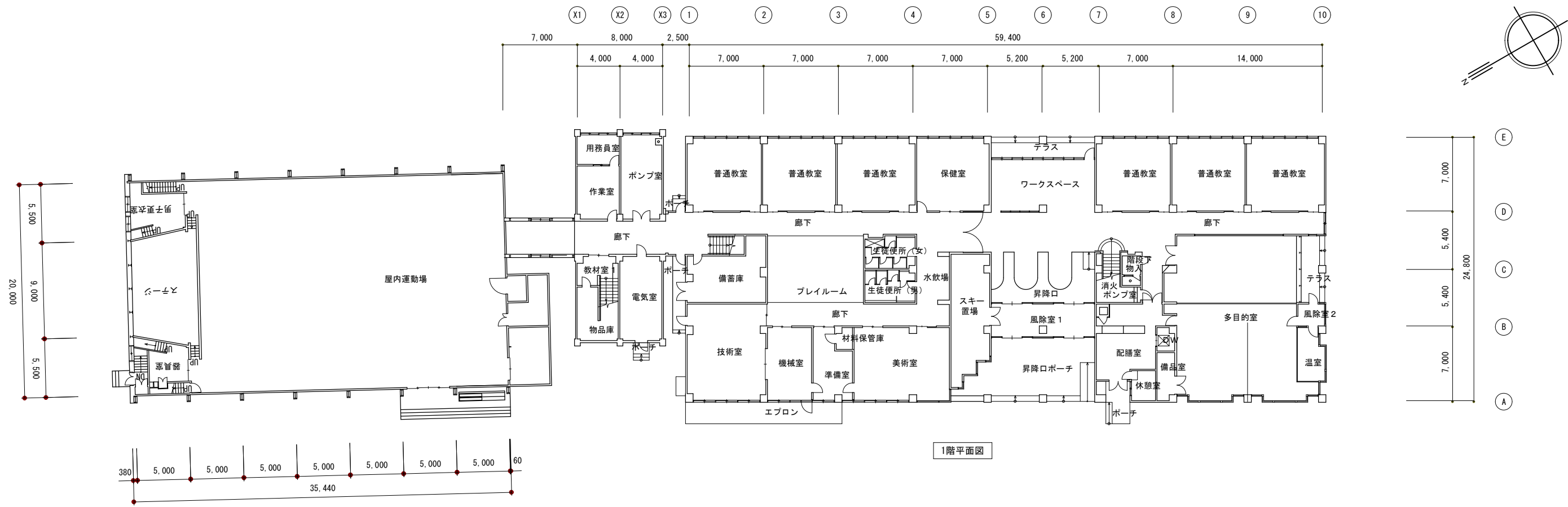
図面名 附近見取図・配置図(義務教育学校福移学園)

縮尺

図示

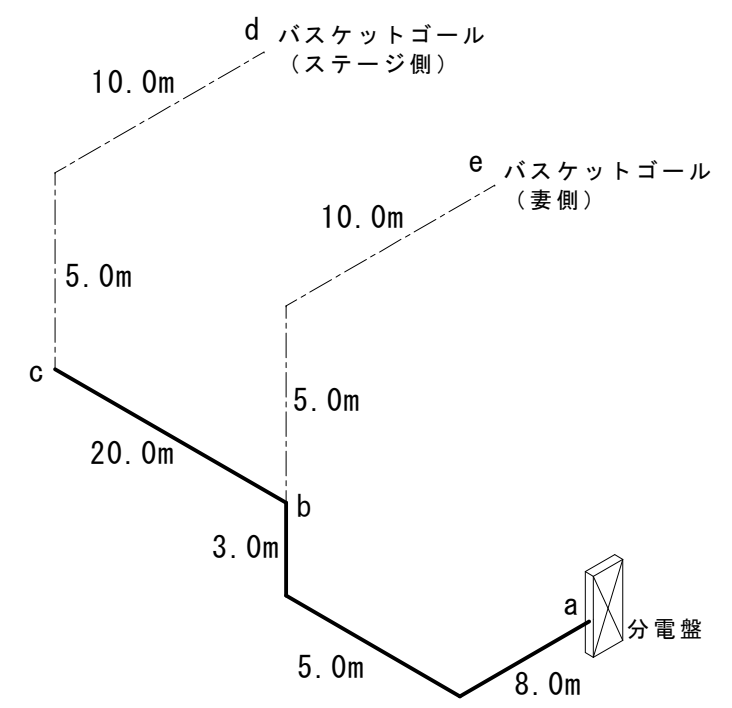
図番

35



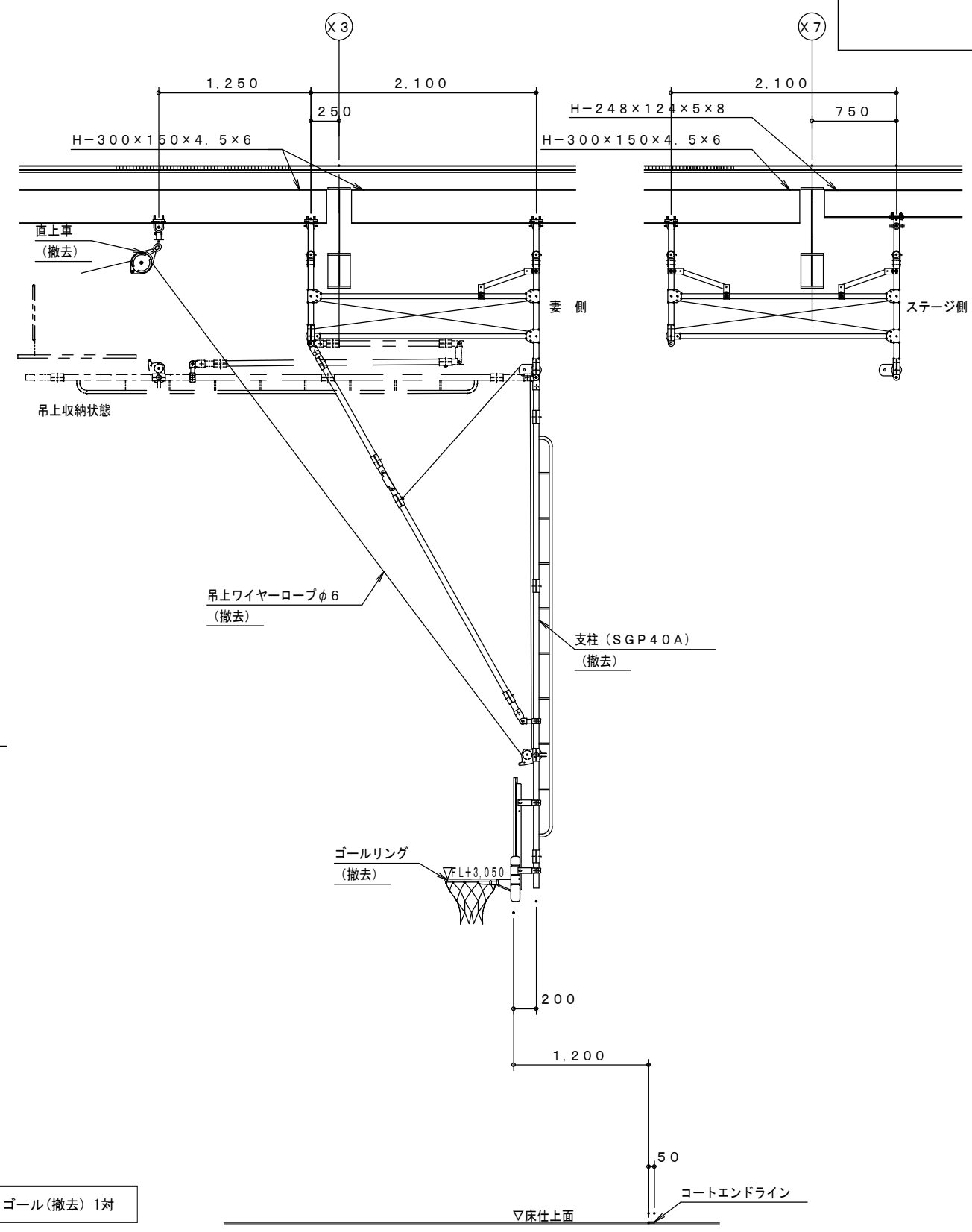
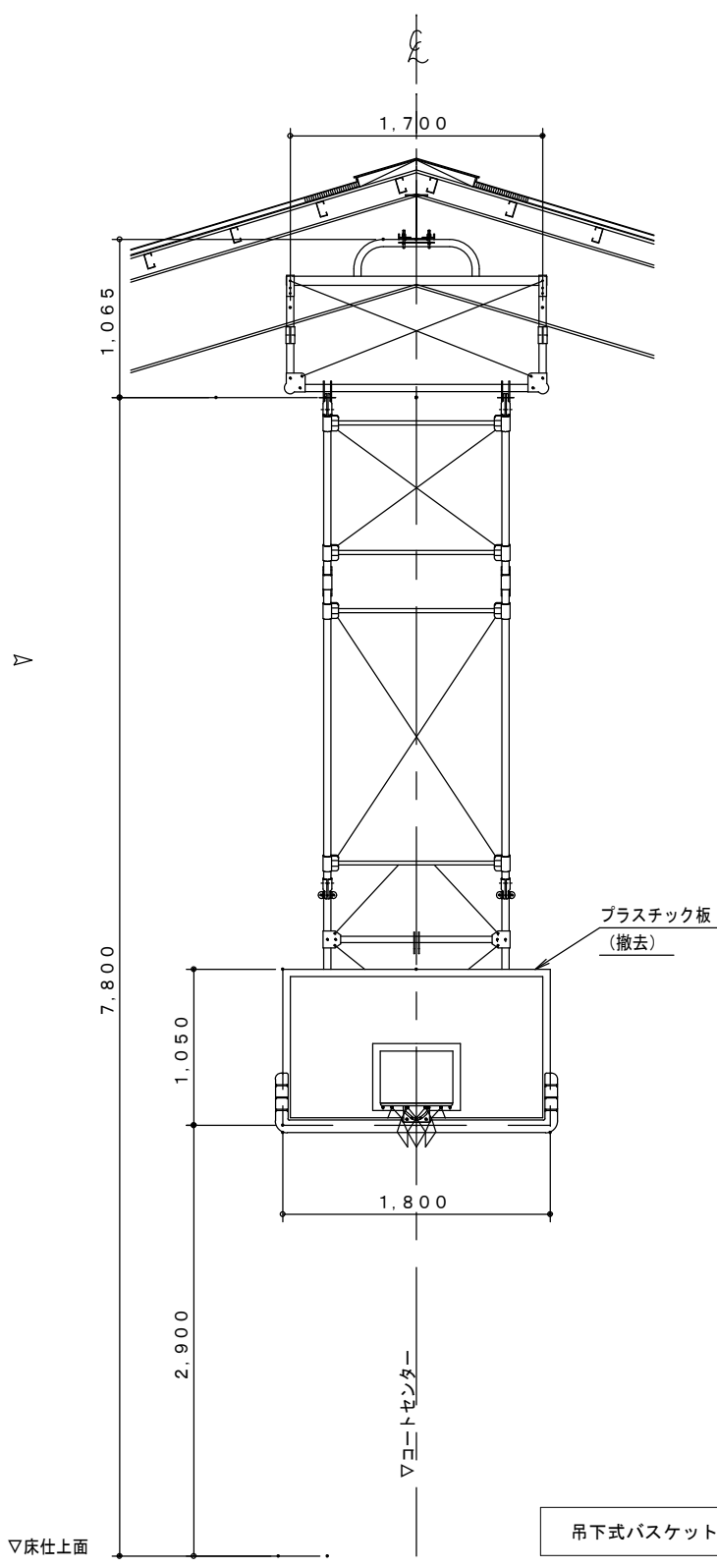
電気配線要領

—— 既設撤去及び新設長さを示す。
 - - - 新設長さを示す。



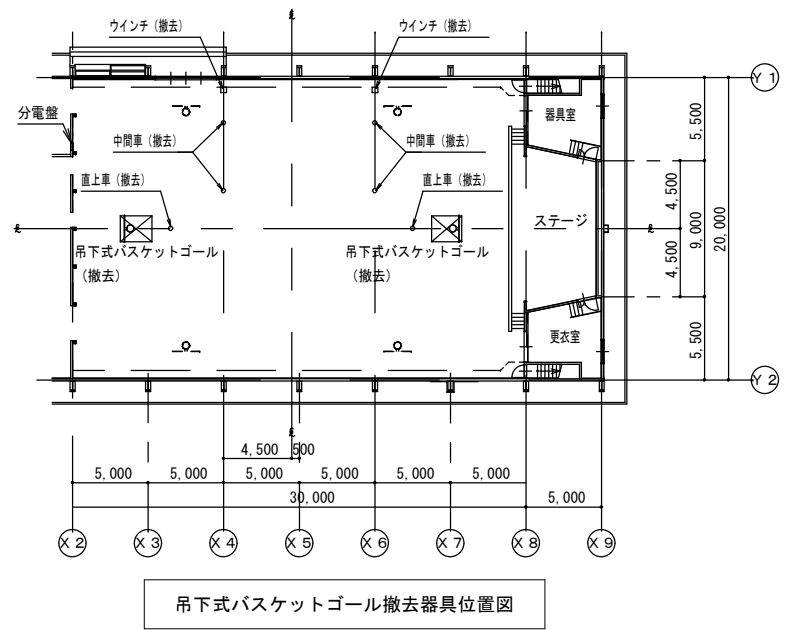
経路・位置	配線 (撤去)	配線 (新設)	備考
a ~ b	IV 2.0×3 (E19)	EM-CE 5.5-3C (E31)	
b			露出ボックス 3方出
b ~ c	IV 2.0×3 (E19)	EM-CE 5.5-3C (E31)	
b ~ e		EM-EEF 2.0-3C (E25)	
c			露出ボックス 2方出
c ~ d		EM-EEF 2.0-3C (E25)	
e			引掛コンセント (3P20A)
d			引掛コンセント (3P20A)

義務教育学校福移学園



品名	仕様	0.5対重量	数量	1対重量	1対容積
吊下式バスケットゴール	バスケットゴール上枠、下枠、ゴールリング	245kg	1対	490kg	0.60m ³
	直上車、モーター、ワイヤー (スチール製)	90kg	1対	180kg	
	バスケット板 (プラスチック製)	66kg	1対	132kg	0.09m ³

※吊下式バスケットゴール全て撤去



吊下式バスケットゴール撤去器具位置図

義務教育学校福移学園

(一財)札幌市住宅管理公社

令和 年 月 日
 ※ 特記無き表記は撤去とする。
 ※ 仮設足場設置床面は、仮設足場下合板養生を行うこと。

工事名 三角山小学校ほか6校バスケットゴール耐震化改修工事
 図面名 吊下式バスケットゴール 撤去図 (義務教育学校福移学園) 縮尺 A-3 : 1/50

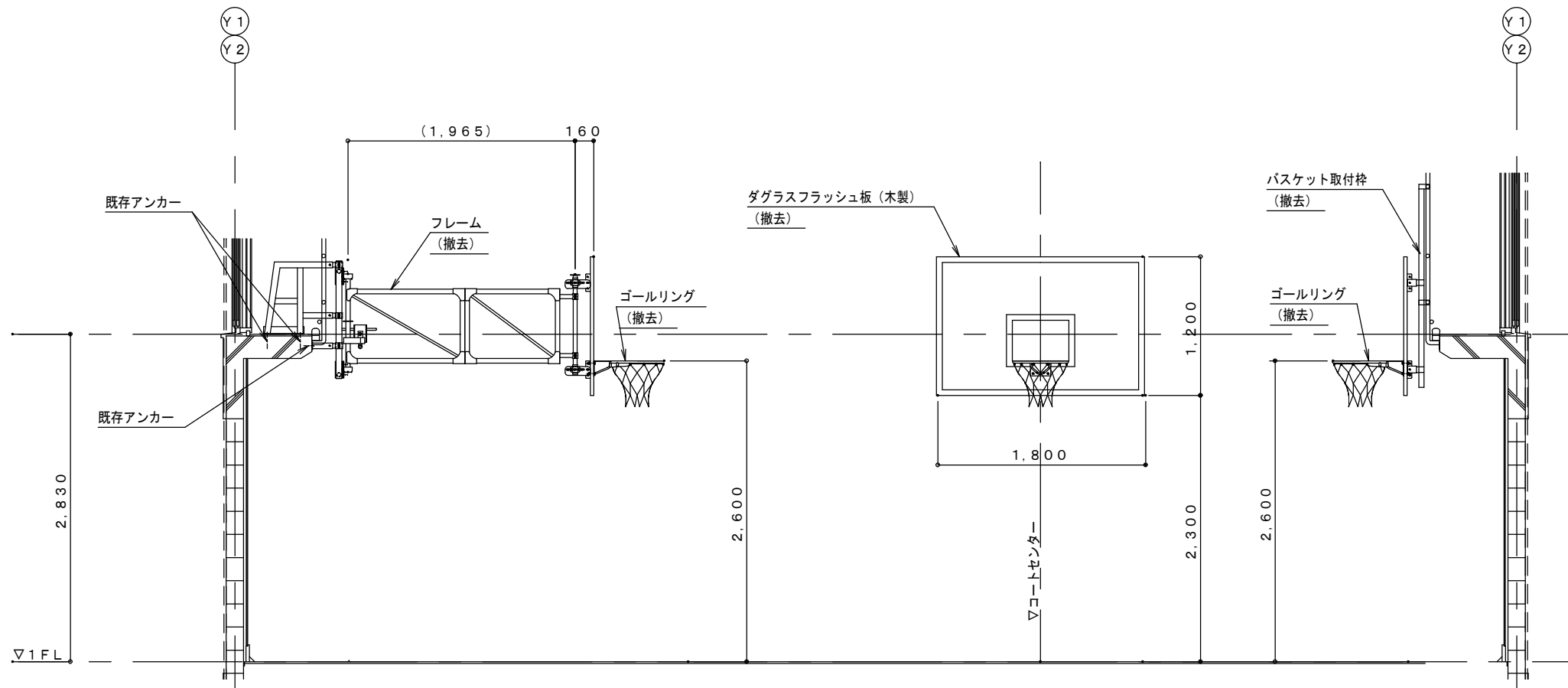
図番 37

品名	仕様	0.5対重量	数量	1対重量	1対容積
壁面式バスケットゴール	バスケットゴール取付枠、ゴールリング (スチール製)	195 kg	1 対	390 kg	0.35m ³
	バスケット板 (木製)	35 kg	1 対	70 kg	0.13m ³

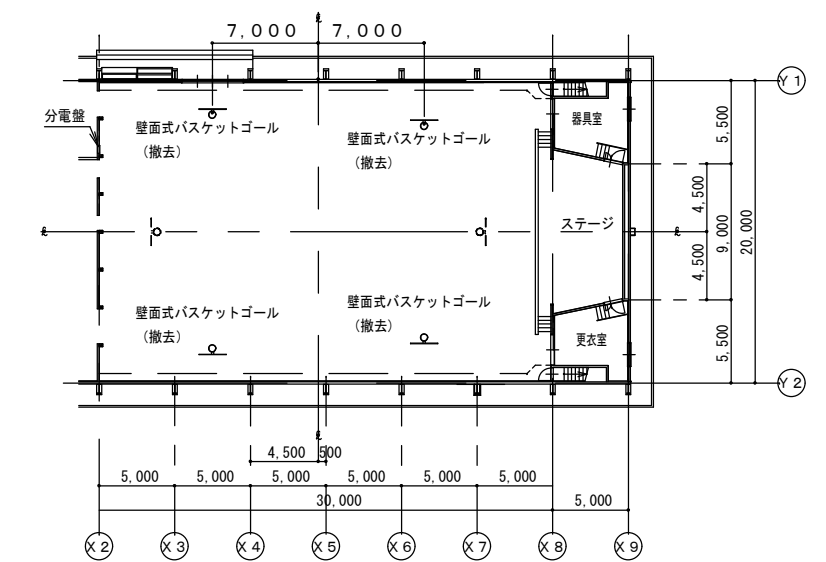
※壁面式バスケットゴール全て撤去
 ※既存アンカーボルト16本補修

品名	仕様	0.5対重量	数量	1対重量	1対容積
壁面式バスケットゴール	バスケットゴール取付枠、ゴールリング (スチール製)	34 kg	1 対	68 kg	0.06m ³
	バスケット板 (木製)	35 kg	1 対	70 kg	0.13m ³

※壁面式バスケットゴール全て撤去
 ※既存アンカーボルト0本補修



壁面式バスケットゴール(撤去) 2対



壁面式バスケットゴール撤去器具位置図

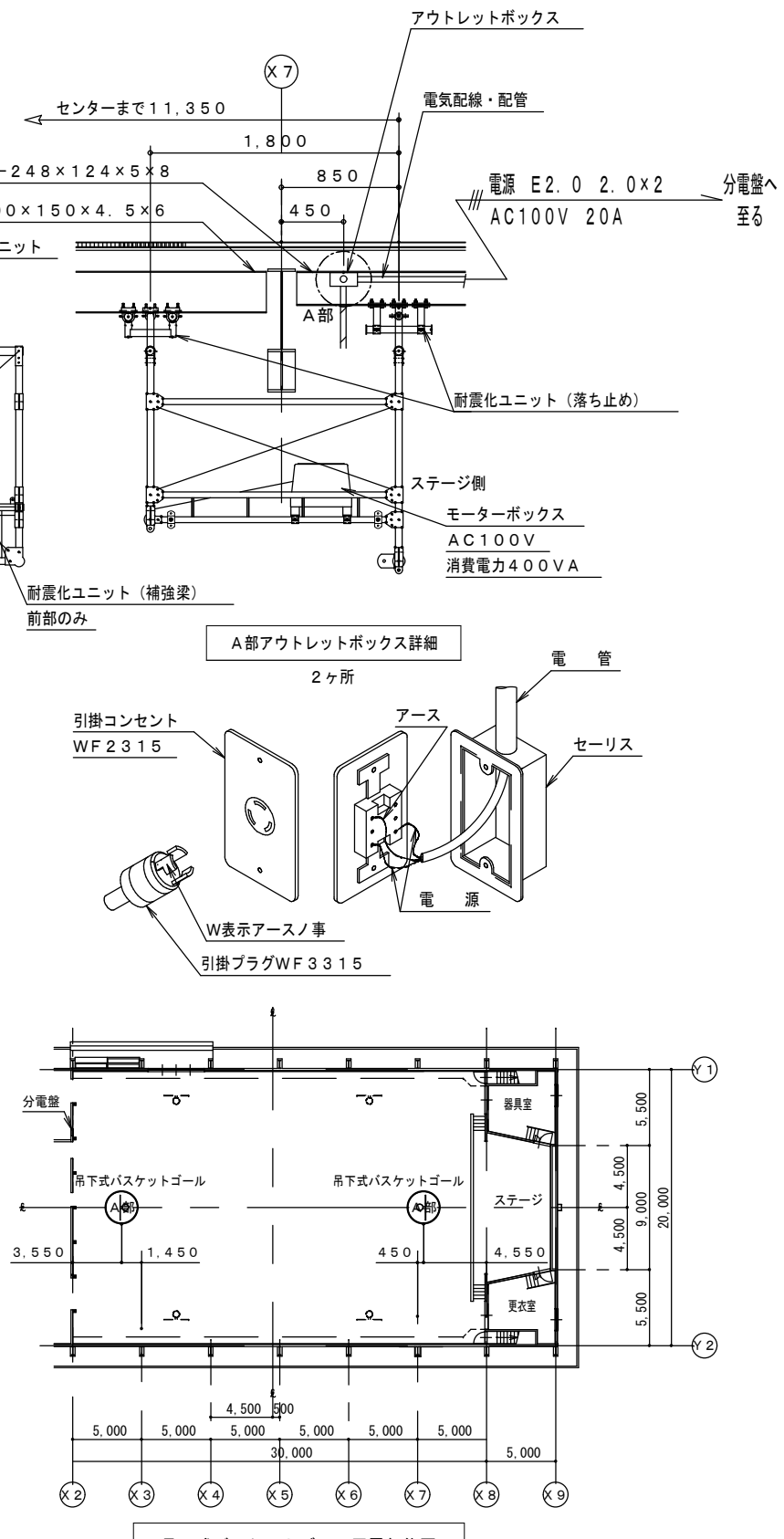
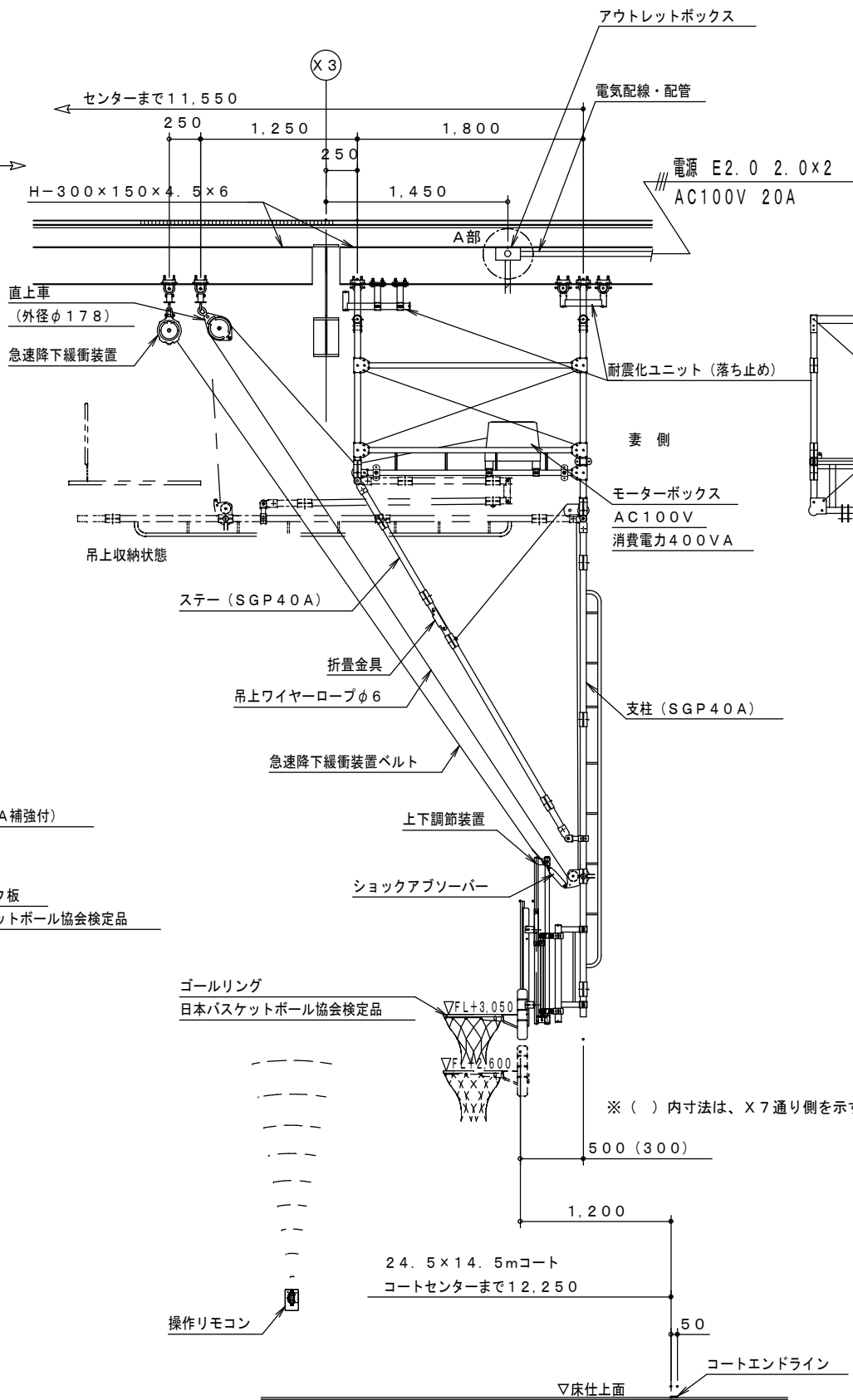
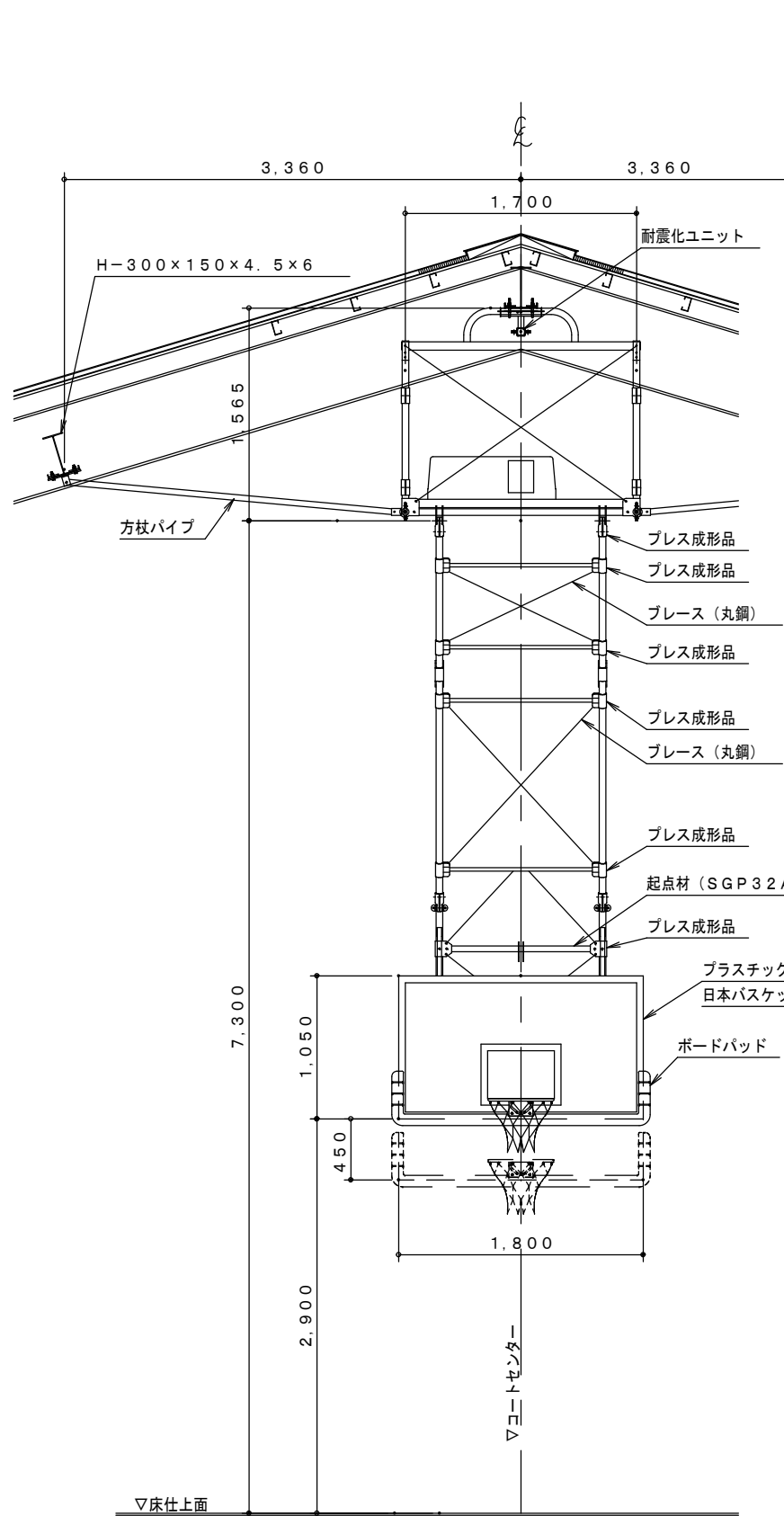
義務教育学校福移学園

(一財) 札幌市住宅管理公社

令和 年 月 日
 ※ 特記なき表記は撤去とする。
 ※ 仮設足場設置床面は、仮設足場下合板養生を行うこと。

工事名 三角山小学校ほか6校バスケットゴール耐震化改修工事
 図面名 壁面式バスケットゴール 撤去図 (義務教育学校福移学園) 縮尺 A-3 : 1/50

図番 38



吊下式バスケットゴール 1対

吊下式バスケットゴール用電気伏図
A部:コンセント位置 (2ヶ所)

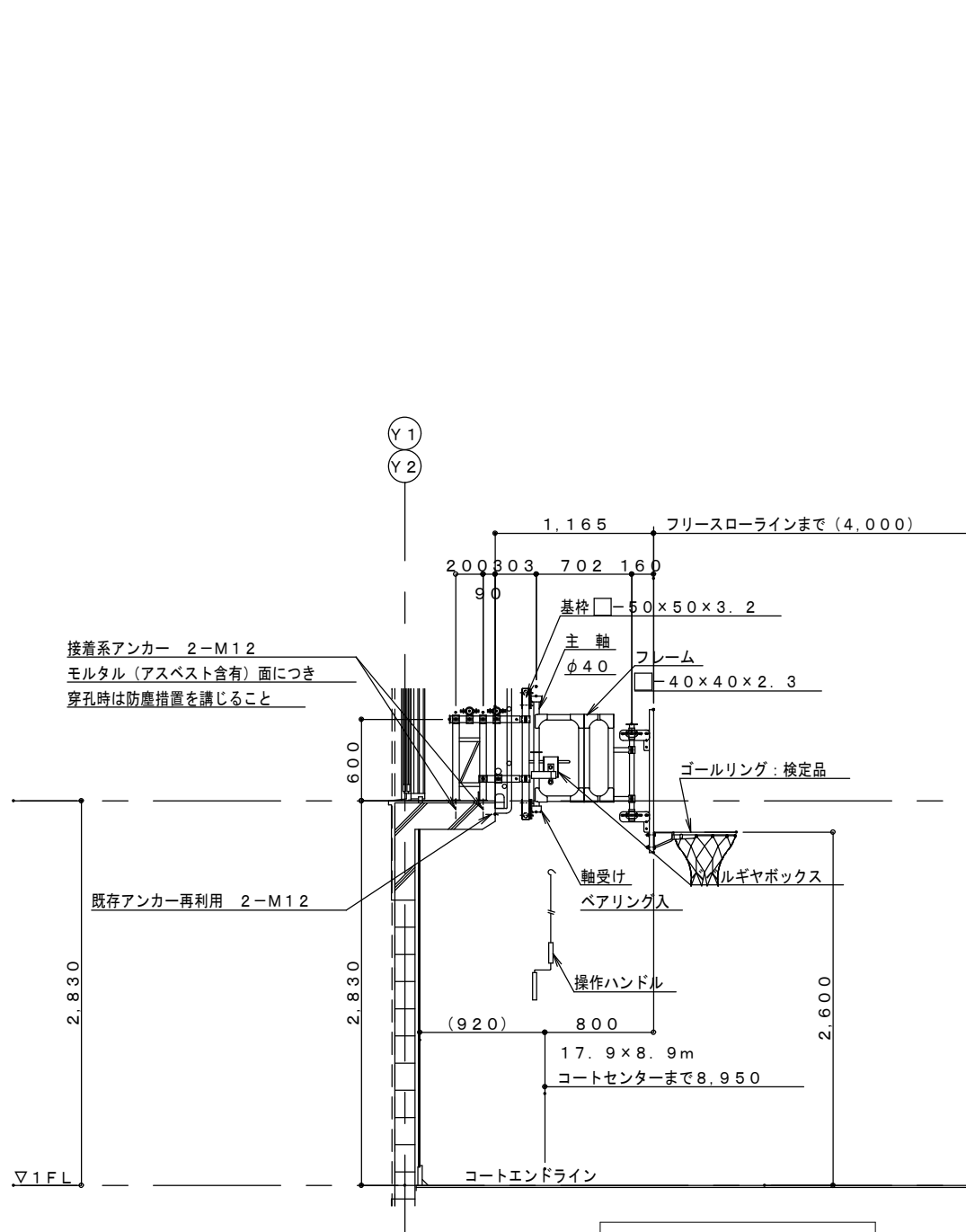
義務教育学校福移学園

(一財)札幌市住宅管理公社

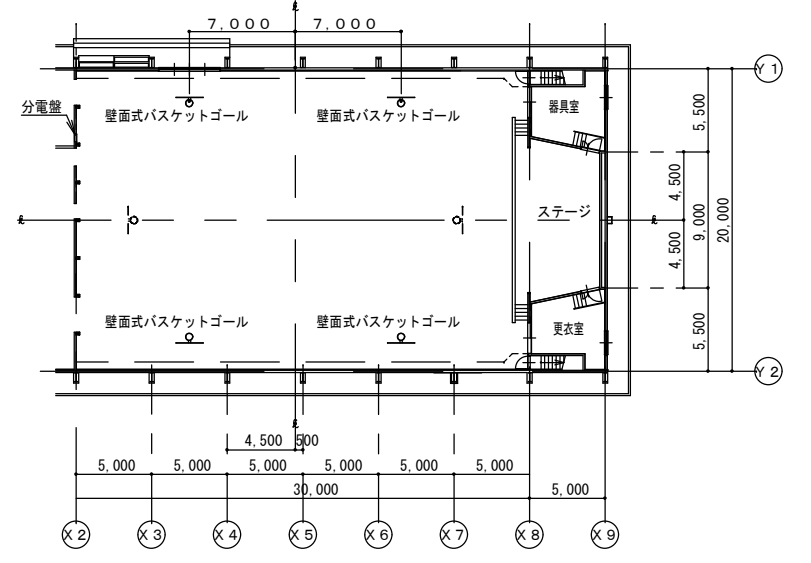
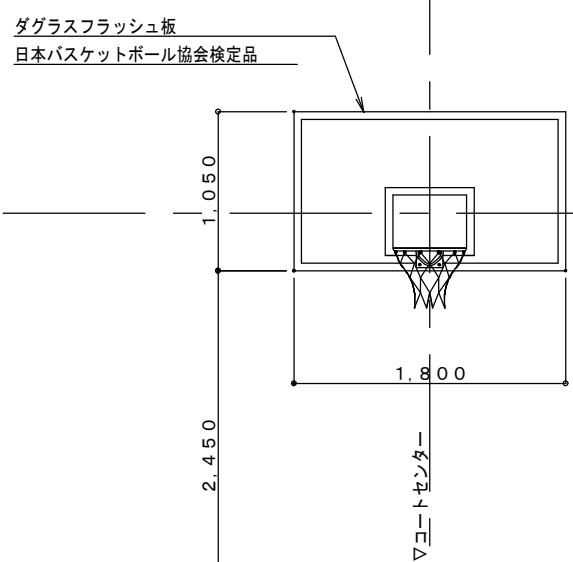
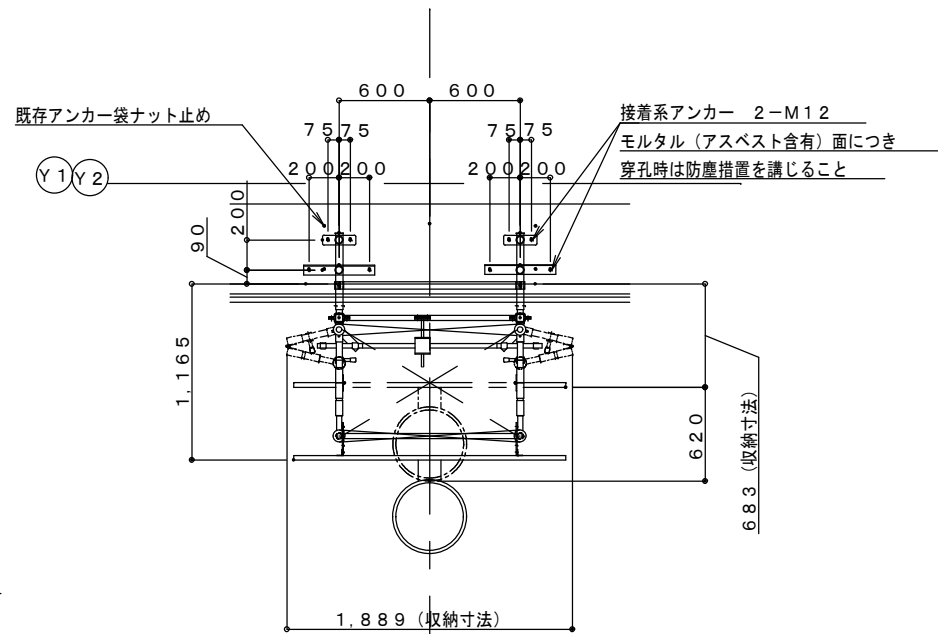
令和 年 月 日
 ※ 特記なき表記は新設とする。
 ※ 仮設足場設置床面は、仮設足場下合板養生を行うこと。

工事名 三角山小学校ほか6校バスケットゴール耐震化改修工事
 図面名 吊下式バスケットゴール 改修図 (義務教育学校福移学園) 縮尺 A-3 : 1/50

図番
 39



壁面式バスケットゴール 2対



壁面式バスケットゴール位置図

義務教育学校福移学園

(一財) 札幌市住宅管理公社

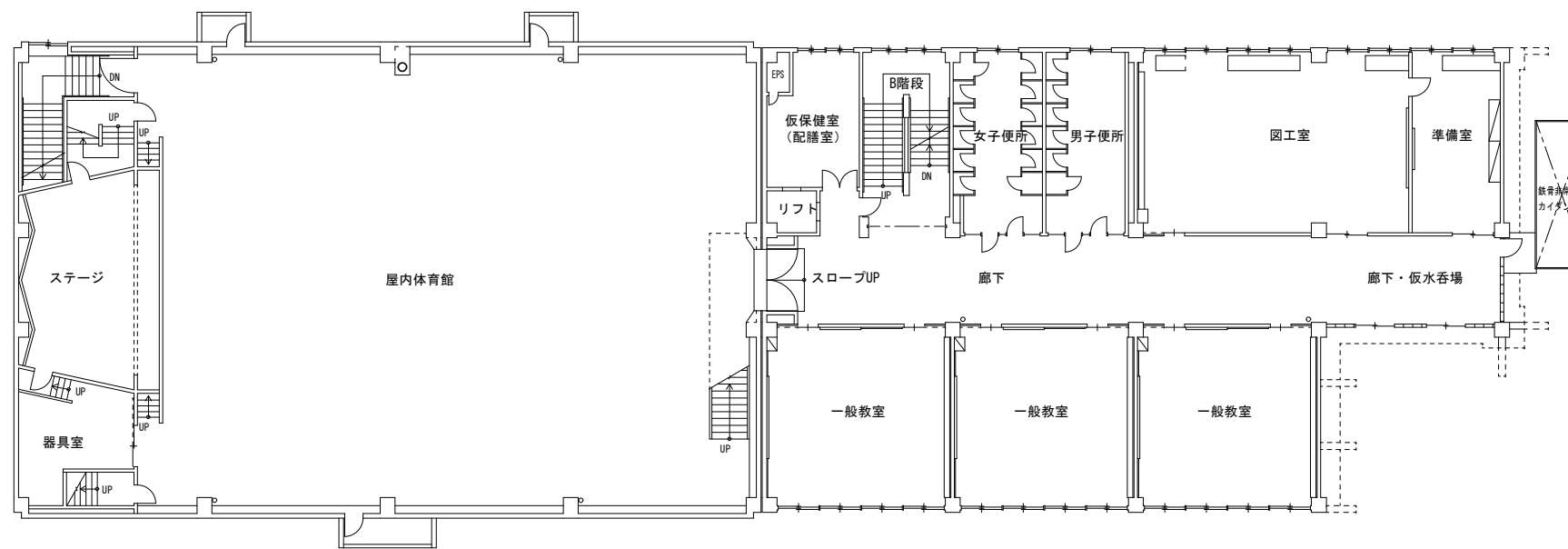
令和 年 月 日
 ※ 特記無き表記は新設とする。
 ※ 仮設足場設置床面は、仮設足場下合板養生を行うこと。

工事名 三角山小学校ほか6校バスケットゴール耐震化改修工事
 図面名 壁面式バスケットゴール 改修図 (義務教育学校福移学園) 縮尺 A-3 : 1/50

図番 40

56,700								
8,000	8,000	8,000	8,000	700	8,000	8,000	8,000	8,000
5,000	3,000							

20,000
8,000
4,000
8,000
300



幌東小学校

(一財)札幌市住宅管理公社

令和 年 月 日

工事名 三角山小学校ほか6校バスケットゴール耐震化改修工事

図番

図面名 3階平面図(幌東小学校)

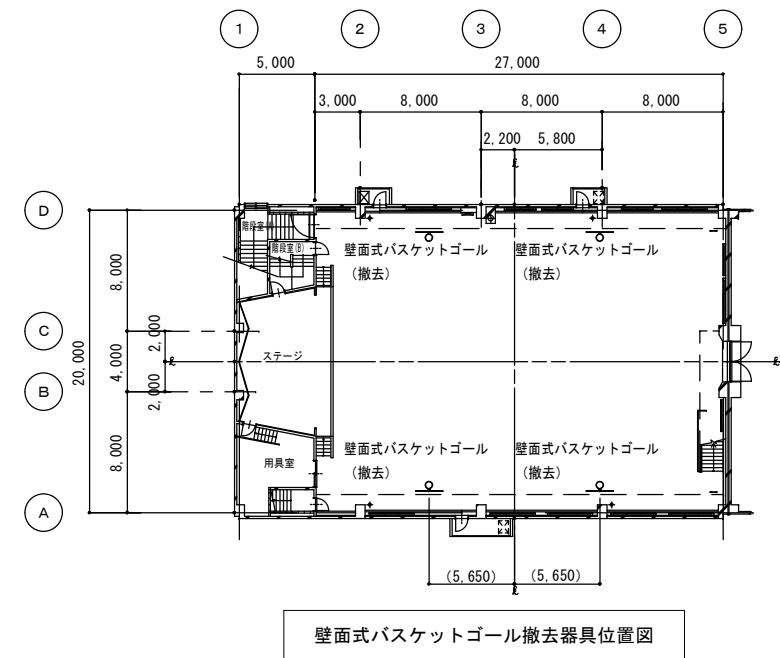
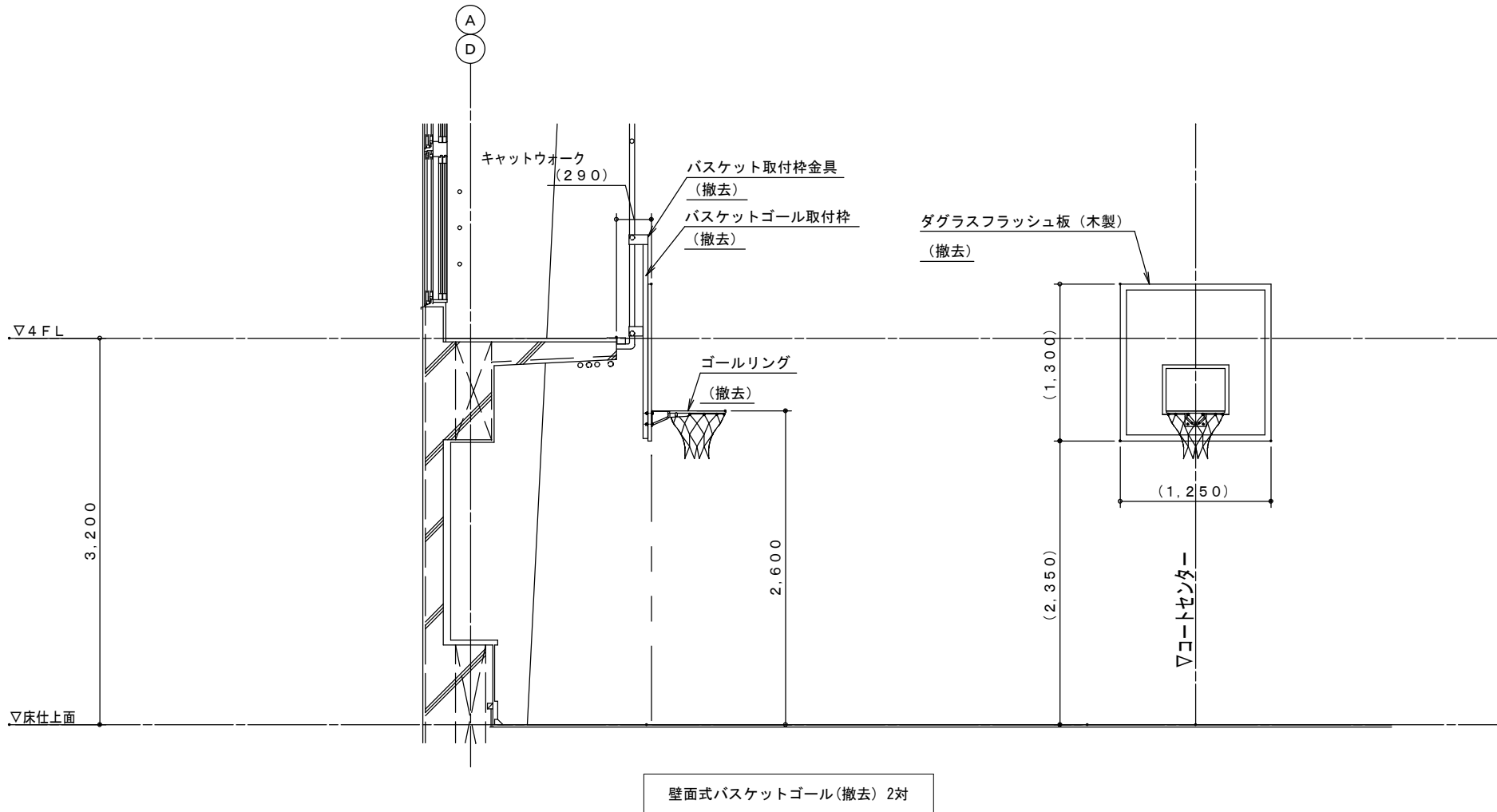
縮尺

A-3 : 1/300

42

撤去器具重量表					
品名	仕様	0.5対重量	数量	1対重量	1対容積
壁面式バスケットゴール	バスケットゴール取付枠金具、ゴールリング（スチール製）	16 kg	2対	36 kg	0.04m ³
	バスケットゴール取付枠、ダグラスフラッシュ板（木製）	38 kg	2対	76 kg	0.14m ³

※壁面式バスケットゴール全て撤去
 ※既存アンカーボルト0本



壁面式バスケットゴール(撤去) 2対

壁面式バスケットゴール撤去器具位置図

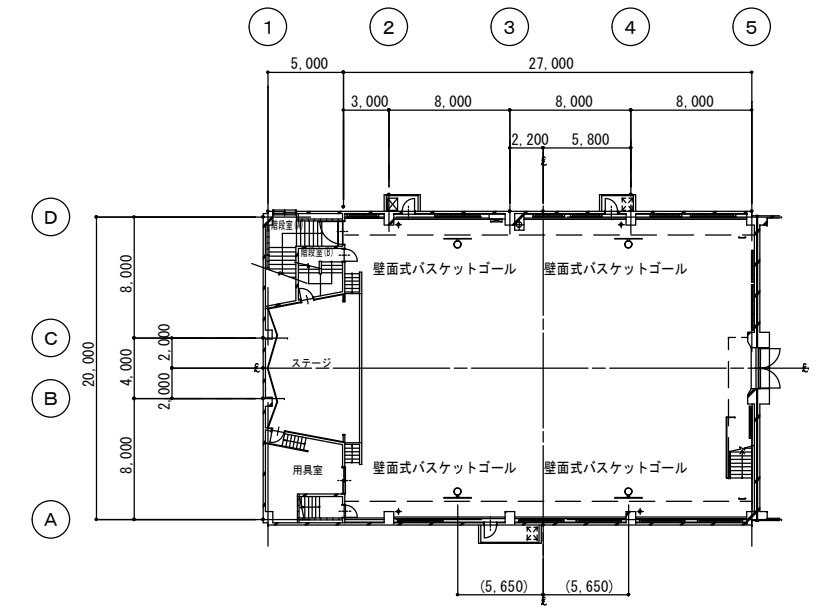
幌東小学校

(一財)札幌市住宅管理公社

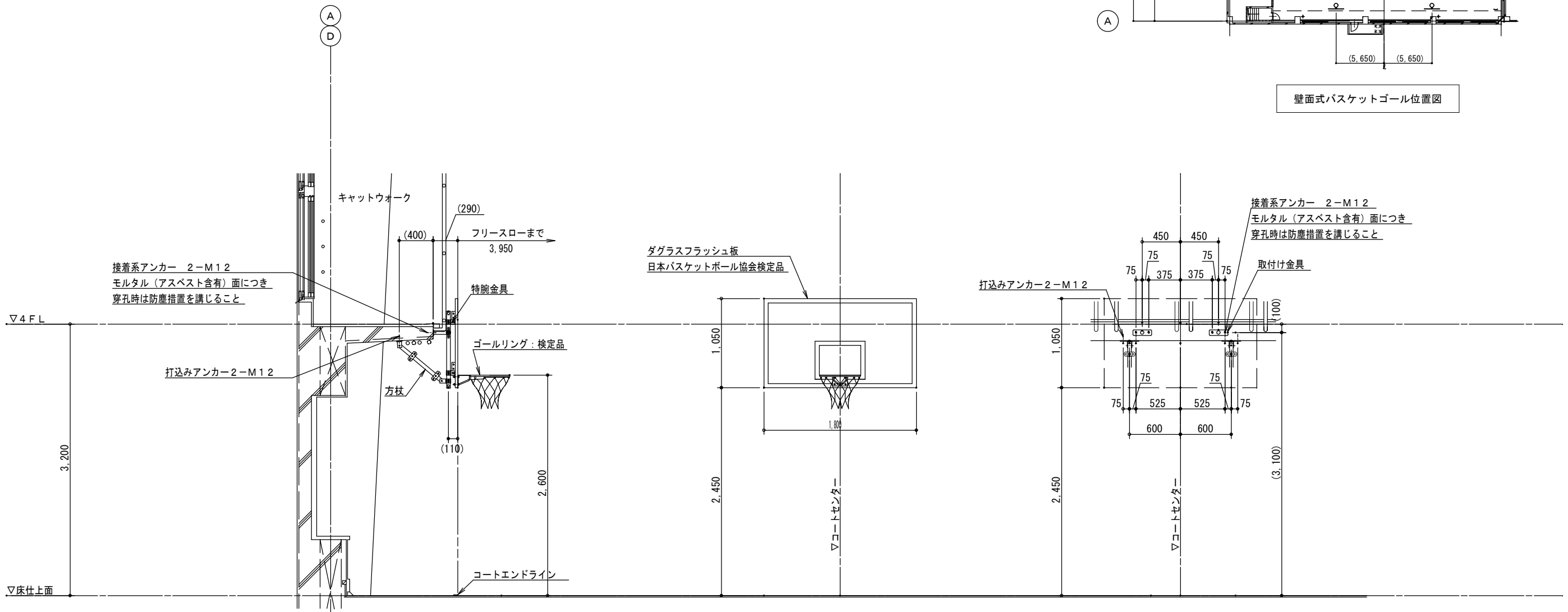
令和 年 月 日
 ※ 特記無き表記は撤去とする。
 ※ 仮設足場設置床面は、仮設足場下合板養生を行うこと。

工事名 三角山小学校ほか6校バスケットゴール耐震化改修工事
 図面名 壁面式バスケットゴール 撤去図 (幌東小学校) 縮尺 A-3 : 1/50

図番 43



壁面式バスケットゴール位置図



壁面式バスケットゴール 2対

幌東小学校

(一財)札幌市住宅管理公社

令和 年 月 日
 ※ 特記無き表記は新設とする。
 ※ 仮設足場設置床面は、仮設足場下合板養生を行うこと。

工事名 三角山小学校ほか6校バスケットゴール耐震化改修工事
 図面名 壁面式バスケットゴール 改修図(幌東小学校) 縮尺 A-3 : 1/50

図番 44