

公示用

設 計 書

工事名称 富丘小学校ほか1校照明設備改修工事

工事内容説明書

1. 工事名称 富丘小学校ほか1校照明設備改修工事
2. 施工場所 札幌市手稲区富丘1条6丁目ほか(富丘小学校、手稲西小学校)
3. 請負工事費

内訳 工事価格

消費税等相当額

4. 工期 契約に示す着手の日から 令和8年 2月16日 まで

5. 工事内容 校舎棟、屋内運動場、プール棟、屋外の既設蛍光灯・白熱灯器具・H I D灯をL E D器具に更新する工事を行う。(富丘小学校、手稲西小学校)

共通費の算定に用いる工期 T=6.5月

本工事は、発注業務平準化を考慮し早期発注している為、共通費算出に用いる工期Tは余裕期間を除き算定している。

(機器や労働者確保等の準備に要する現場着手までの期間

については、現場代理人の常駐を要しない。)

名 称	数 量	単 位	金 額	備 考
直接工事費				
電気設備工事	1	式		
計				
共通費				
共通仮設費	1	式		
現場管理費	1	式		
一般管理費等	1	式		契約保証費含む
計				
工事価格	1	式		
消費税等相当額	1	式		消費税率 10 %
工事費	1	式		

名 称	数 量	単 位	金 額	備 考
校舎棟	1	式		
屋内運動場	1	式		
プール棟	1	式		
屋外	1	式		
仮設備	1	式		
建設副産物処理	1	式		
計				

校舎棟						
名	称	数	量	単位	金額	備考
電灯設備		1		式		
	計					

校舎棟		電灯設備						
名 称	摘 要	数 量	単 位	単 価	金 額	備 考		
LED照明器具	LSS1 -4 -30 LN		個					
LED照明器具	LSS1 -4 -30 LN 舟型 P吊 L=500×2 AD-1		個					
LED照明器具	LSS1 -4 -30 LN 舟型 P吊 L=1000×2 AD-1		個					
LED照明器具	LSS1 -2 -30 LN		個					
LED照明器具	LSS1 -2 -15 LN		個					
LED照明器具	LSS6 -4 -65 LN		個					
LED照明器具	LSS6 -4 -65 LN 舟型 P吊 L=500×2 AD-1		個					
LED照明器具	LSS6 -4 -48 LN		個					
LED照明器具	LSS7 -4 -56 LN		個					
LED照明器具	LSS7 -4 -56 LN 舟型 P吊 L=500×2 AD-1		個					
LED照明器具	LSS7 -4 -56 LN 椀型 P吊 L=500×2 AD-1		個					
LED照明器具	LSS9 -4 -65 LN		個					
LED照明器具	LSS9 -4 -30 LN		個					
LED照明器具	LSS9 -2 -30 LN		個					
LED照明器具	LSS10MP/RP -4 -64 LN		個					
LED照明器具	LSS13 -4 -29 LN		個					
LED照明器具	LBF3MP/RP -4 -26 LN		個					
LED照明器具	LBF3MP/RP -2 -13 LN		個					
LED照明器具	LRS1 - -13 LN		個					
LED照明器具	LRS1 - -13 LZ		個					

校舎棟		電灯設備					
名称	摘要	数量	単位	単価	金額	備考	
LED照明器具	LRS1 - -08 LN		個				
LED照明器具	LRS6 -4 -30 LN		個				
LED照明器具	LRS20 -4 -65 LN		個				
非常用 LED照明器具	K1-LSS1 -4 -65 LN		個				
LED非常照明器具	K1-LSS1 -4 -65 舟型P吊 L=500×2 AD-1		個				
LED照明器具	露出形 FBC2-321-PH相当品 (H-321) -		個				
LED照明器具	露出形 FBC01-161-GL相当品 (N-161) -		個				
LED照明器具	露出形 FPL01-101-GL相当品 (P-101) -		個				
殺菌灯	SP-F 循環式 露出型 GL15相当		個				
LED照明器具	SP-1 (富丘小学校) (LEDフライト)		個				
LED照明器具	SP-2 (富丘小学校) (LEDフィクスタイ)		個				
LED照明器具	SP-3 (富丘小学校) LRS3SA20-4-66(リニューアブルレト付) W=220		個				
LED照明器具	SP-5 (富丘小学校) ブラケット(コップ型)(防湿・防雨型)		個				
LED照明器具	SP-6 (富丘小学校) ヘッドライト		個				
LED照明器具	SP-8 (富丘小学校) LRS1-08(LZ) (リニューアブルレト付)		個				
LED照明器具	SP-11 (富丘小学校) 埋込下面開放型 非付 (40形) W=300		個				
LED照明器具	SP-13 (富丘小学校) K1-LRS11-3 (リニューアブルレト付) (非常用)		個				
LED照明器具	SP-14 (富丘小学校) リニューアブルレト (250×1265)		個				
LED照明器具	SP-15 (富丘小学校) 目隠しレト (W=225)		個				
LED照明器具	SH1-FSF20-BL 吊具は再利用する		個				

校舎棟		電灯設備				
名称	摘要	数量	単位	単価	金額	備考
LED照明器具	SH1-FSF20-BL 舟型 P吊 L=500×2 AD-1		個			
タコスイッチ (金属プレート付)	1P 15A ×1 ネム付 - -		個			
タコスイッチ (金属プレート付)	1P 15A ×2 ネム付 - -		個			
タコスイッチ (金属プレート付)	1P 15A ×3 ネム付 - -		個			
タコスイッチ (金属プレート付)	1P 15A ×4 ネム付 - -		個			
タコスイッチ (金属プレート付)	1P 15A ×8 ネム付 - -		個			
タコスイッチ (金属プレート付)	1P 15A ×1 ネム付 PL ×1 -		個			
タコスイッチ (金属プレート付)	1P 15A ×2 ネム付 PL ×1 -		個			
タコスイッチ (金属プレート付)	1P 15A ×1 ネム付 1PL15A ×1 ネム付 -		個			
タコスイッチ (金属プレート付)	1P 15A ×4 ネム付 1PL15A ×1 ネム付 -		個			
タコスイッチ (金属プレート付)	3W 15A ×1 ネム付 - -		個			
タコスイッチ (金属プレート付)	1P 15A ×1 ネム付 3W 15A ×1 ネム付		個			
タコスイッチ (金属プレート付)	3W 15A ×2 ネム付 - -		個			
タコスイッチ (金属プレート付)	1P 15A ×1 ネム付 3W 15A ×1 ネム付 PL ×1		個			
タコスイッチ (金属プレート付)	1P 15A ×1 ネム付 3W 15A ×1 ネム付 PL ×1 + プラックチップ		個			
タコスイッチ (金属プレート付)	4W 15A ×1 ネム付 - -		個			
タコスイッチ (金属プレート付)	1P 15A ×1 ネム付 アッテネター(再使用) 金属プレート 2連用P		個			
タコスイッチ (金属プレート付)	1P 15A ×2 ネム付 アッテネター(再使用) 金属プレート 2連用P		個			
タコスイッチ (金属プレート付)	1P 15A ×4 ネム付 アッテネター(再使用) 金属プレート 3連用P		個			
タコスイッチ (金属プレート付)	1P 15A ×1(WP) ネム付 防水P -		個			

校舎棟		電灯設備				
名 称	摘 要	数 量	単 位	単 価	金 額	備 考
調光スイッチ (金属プレート付)	白熱灯用 (埋込型 ネーム付) ライトコントロール		個			
ライトコントロール	LED用		個			
埋込コンセント (金属プレート付)	2P15A(接地極付) × 1(ヌグ止め) 接地端子付 125V		個			
フラッシュプレート (金属製)	角型 プラック		個			
リニューアルプレート (調光スイッチ用)	鋼製		個			
1種金属線び(MM1)	A型(25.4mm)		m			
1種金属線び(MM1) 附属品	A型(25.4mm) 1個用スイッチボックス		個			
1種金属線び(MM1) 附属品	A型(25.4mm) コーナボックス		個			
600V耐燃性ポリエチレン 絶縁電線(EM-IE)	2.0mm		m			
EM-FCPEEケーブル	0.9 mm- 1P ビット・天井		m			
EM-FCPEEケーブル	0.9 mm- 1P 管内		m			
受変電設備 停電・復電操作	休日・昼間 (諸経費・法定福利費含む)	1	式			
撤去費 再使用なし	校舎棟 電灯設備	1	式			
計						

屋内運動場									
名	称	数	量	単	位	金	額	備	考
電灯設備		1		式					
	計								

屋内運動場		電灯設備					
名称	摘要	数量	単位	単価	金額	備考	
LED照明器具	LSS1 -2 -15 LN		個				
LED照明器具	LSS9 -4 -65 LN		個				
LED照明器具	LSS9 -2 -15 LN		個				
LED照明器具	LBF3MP/RP -4 -26 LN		個				
天井照明 LED高天井器具	LSR2W-200 平均輝度350kod/m2以下 落下防止ワザ付・ガード付		個				
天井照明器具	SP-B 連結型・リゾットライト 85W×12 C型20Aプラグ付		台				
天井照明器具	SP-C スポットライト 1kW×1 C型20Aプラグ付		台				
LED照明器具	SP-4 (富丘小学校) (LEDスポットライト 200形)		個				
LED照明器具	SP-12 (富丘小学校) 進入口赤色灯		個				
LED照明器具	SH1-FBF20-BL (ガード付) リニューアブルプレート付		個				
ガード	G11 (LSS1-2-15用 9)		個				
ガード	G12 (SH1-FBF20-B用 9)		個				
タップスイッチ (金属プレート付)	1P 15A ×1 ネム付 - -		個				
タップスイッチ (金属プレート付)	3W 15A ×1 ネム付 - -		個				
タップスイッチ (金属プレート付)	1P 15A ×1 ネム付 3W 15A ×1 ネム付		個				
タップスイッチ (金属プレート付)	3W 15A ×3 ネム付 プラグチップ ×6 3連用P		個				
タップスイッチ (金属プレート付)	4W 15A ×1 ネム付 - -		個				
タップスイッチ (金属プレート付)	4W 15A ×3 ネム付 プラグチップ ×6 3連用P		個				
埋込コンセント (金属プレート付)	T型20Aコンセント ×1 (既設床ホックス内に取付)		個				
C型コンセント	2P20A		個				

屋内運動場		電灯設備				
名 称	摘 要	数 量	単 位	単 価	金 額	備 考
埋込コンセント (金属プレート付)	C型コンセント×3 2P20A		個			
体育館電灯分電盤	(埋込キャビネット部を改修) (内部回路及び扉改修) 標準盤 、鉄製、埋込型(露出キャビネット)		面			
ステージ調光操作盤	(露出キャビネット部を改修) (内部回路及び扉改修) 標準盤、鉄製、露出型		面			
教官室電灯分電盤	(露出キャビネット部を改修) (内部回路及び扉改修) 標準盤、鉄製、露出型		面			
調光用分電盤	(露出キャビネット部を改修) (内部回路及び扉改修) 標準盤、鉄製、露出型		面			
機器結線・試験調整費	調光用分電盤	1	式			
現場管理費・諸経費	調光用分電盤	1	式			
法定福利費	調光用分電盤	1	式			
ブレスワッス	タリシ焼付塗装 150×150×150 接地端子		個			
丸形露出ボックス	19(E19,16) 2方出		個			
丸形露出ボックス	19(E19,16) 3方出		個			
丸形露出ボックス	19(E19,16) 4方出		個			
ねじなし電線管 (E)	露出配管 19mm		m			
600V耐燃性ポリリン絶縁電線(EM-IE)	2.0mm		m			
600Vポリリン絶縁耐燃性ポリリンシースケーブル平形 EM-EEF	2.0mm- 3C ビット・天井		m			
EM-AEケーブル	1.2 mm- 5C 管内		m			
EM-FCPEEケーブル	1.2 mm- 5P 管内		m			
撤去費 再使用なし	屋内運動場 電灯設備	1	式			
計						

プール棟									
名	称	数	量	単	位	金	額	備	考
電灯設備		1		式					
計									

プール棟		電灯設備					
名 称	摘 要	数 量	単位	単 価	金 額	備 考	
LED照明器具	LSS9 -4 -30 LN		個				
LED照明器具	LSS9 -2 -15 LN		個				
LED照明器具	露出形 FBC2-321-PH相当品 (H-321) -		個				
LED照明器具	LBF3MP/RP -2 -13 LN		個				
タフスイッチ (金属プレート付)	1P 15A × 1 ネム付 - -		個				
タフスイッチ (金属プレート付)	1P 15A × 2 ネム付 PL × 1 -		個				
タフスイッチ (金属プレート付)	3W 15A × 1 ネム付 - -		個				
タフスイッチ (金属プレート付)	1P 15A × 1 ネム付 3W 15A × 1 ネム付 PL × 1		個				
自動点滅器	3A 100V 光電式埋込型		個				
600V耐燃性ポリエチレン絶縁電線 (EM-IE)	2.0mm		m				
撤去費 再使用なし	プール棟 電灯設備	1	式				
計							

屋外									
名	称	数	量	単	位	金	額	備	考
屋外照明設備		1		式					
	計								

屋外		屋外照明設備				
名称	摘要	数量	単位	単価	金額	備考
LED照明器具 (屋外灯)	LST1 -60 LJ		灯			
外灯ポール	TB-4.5 上段 76.3下段 139.8 ∧-ｽ250角 溶融亜鉛メッキ塗装仕上 標準色		本			
ポール内ボックス	小型1灯用MCB2P送端子付		個			
自動点滅器	3A 100V 光電式リド線型 金具付		個			
600Vポリレン絶縁 耐燃性ポリレンシース ケーブル扁平 EM-EEF	2.0mm- 3C 管内		m			
地際部防食塗装	∧-ｽ式 変性エポキシ樹脂塗装 下端500mm		か所			
根巻コンクリート	400角×100 (ポール外径139.8)		か所			
撤去費 再使用なし	屋外 屋外照明設備	1	式			
計						

仮設備									
名	称	数	量	単	位	金	額	備	考
仮設備		1		式					
	計								

仮設設備		仮設設備				
名 称	摘 要	数 量	単 位	単 価	金 額	備 考
内部仕上足場(簡 易型移動式足場)	4段×2台 30日間 運搬 養生 清掃含む 約87㎡(仮設板 t=12+養生シート)	1	式			
内部仕上足場(簡 易型移動式足場)入 テ-ジ`用	2段×1台 30日間 運搬 養生 清掃含む 約54㎡(仮設板 t=12+養生シート)	1	式			
計						

建設副産物処理				
名 称	数 量	単 位	金 額	備 考
建設副産物処理	1	式		
計				

建設副産物処理		建設副産物処理				
名称	摘要	数量	単位	単価	金額	備考
建設副産物	積込・運搬費	1	式			
建設副産物	処理費	1	式			
計						

名 称	数 量	単 位	金 額	備 考
校舎棟	1	式		
屋内運動場	1	式		
プール棟	1	式		
屋外	1	式		
建設副産物処理	1	式		
計				

校舎棟									
名	称	数	量	単	位	金	額	備	考
電灯設備			1		式				
計									

校舎棟		電灯設備						
名 称	摘 要	数 量	単 位	単 価	金 額	備 考		
LED照明器具	LSS1 -4 -30 LN		個					
LED照明器具	LSS1 -4 -30 LN 舟型 P吊 L=500×2 AD-1		個					
LED照明器具	LSS1 -2 -15 LN		個					
LED照明器具	LSS1MP/RP -4 -64 LN		個					
LED照明器具	LSS6 -4 -65 LN		個					
LED照明器具	LSS7 -4 -56 LN		個					
LED照明器具	LSS7 -4 -56 LN 舟型 P吊 L=500×2 AD-1		個					
LED照明器具	LSS7 -4 -56 LN 椀型 P吊 L=500×2 AD-1		個					
LED照明器具	LSS7 -4 -38 LN		個					
LED照明器具	LSS9 -4 -65 LN		個					
LED照明器具	LSS9 -4 -65 LN 舟型 P吊 L=500×2 AD-1		個					
LED照明器具	LSS9 -4 -30 LN		個					
LED照明器具	LSS9 -2 -30 LN		個					
LED照明器具	LSS9 -2 -15 LN		個					
LED照明器具	LSS9MP/RP -2 -14 LN		個					
LED照明器具	LSS13 -4 -29 LN		個					
LED照明器具	LBF3MP/RP -4 -26 LN		個					
LED照明器具	LBF3MP/RP -2 -13 LN		個					
LED照明器具	LBF3MP/RP -2 -13 LN カ-ト は再使用		個					
LED照明器具	LRS1 - -08 LN		個					

校舎棟		電灯設備				
名称	摘要	数量	単位	単価	金額	備考
LED照明器具	LRS1 - -08 LZ		個			
LED照明器具	LRS3 -4 -65 LN		個			
LED照明器具	LRS6 -4 -30 LN		個			
LED照明器具	LRS20 -4 -65 LN		個			
非常用 LED照明器具	K1-LSS1 -4 -65 LN		個			
LED非常照明器具	K1-LSS1 -4 -65 舟型P吊 L=500×2 AD-1		個			
LED照明器具	露出形 - FBC2-321-PH相当品 (H-321) -		個			
LED照明器具	露出形 - FBC01-161-GL相当品 (N-161) -		個			
LED照明器具	露出形 - FPL01-101-GL相当品 (P-101) -		個			
LED照明器具	SP-1 (手稲西小学校) (LEDフラットライト)		個			
LED照明器具	SP-3 (手稲西小学校) LSS7-4-56LN (プルスイッチ付)		個			
LED照明器具	SP-4 (手稲西小学校) (ｽﾀﾝﾀﾞｰﾄﾞﾗｲﾄ150形電球1灯器具相当)		個			
LED照明器具	SP-5 (手稲西小学校) ﾌﾞﾗｯｸｯﾄ(ｺｯﾌﾟ型)(防湿・防雨型)		個			
LED照明器具	SP-10 (手稲西小学校) 防爆型・直付型		個			
LED照明器具	SP-11 (手稲西小学校) 埋込下面開放型 非付 (40形) W=300		個			
LED照明器具	SP-13 (手稲西小学校) K1-LRS11-3 (リニューアル付) (非常用)		個			
ﾀﾝﾌﾟﾗｽﾞｲｯﾁ (金属プレート付)	1P 15A ×1 ｷｰﾑ付 -		個			
ﾀﾝﾌﾟﾗｽﾞｲｯﾁ (金属プレート付)	1P 15A ×2 ｷｰﾑ付 -		個			
ﾀﾝﾌﾟﾗｽﾞｲｯﾁ (金属プレート付)	1P 15A ×3 ｷｰﾑ付 -		個			
ﾀﾝﾌﾟﾗｽﾞｲｯﾁ (金属プレート付)	1P 15A ×4 ｷｰﾑ付 -		個			

校舎棟		電灯設備				
名称	摘要	数量	単位	単価	金額	備考
ﾀﾝﾌﾟﾗｽｲｯﾁ (金属ﾌﾟﾚｰﾄ付)	1P 15A × 8 ﾈｰﾑ付 -		個			
ﾀﾝﾌﾟﾗｽｲｯﾁ (金属ﾌﾟﾚｰﾄ付)	1P 15A × 1 ﾈｰﾑ付 PL × 1 -		個			
ﾀﾝﾌﾟﾗｽｲｯﾁ (金属ﾌﾟﾚｰﾄ付)	1P 15A × 1 ﾈｰﾑ付 1PL15A × 1 ﾈｰﾑ付 -		個			
ﾀﾝﾌﾟﾗｽｲｯﾁ (金属ﾌﾟﾚｰﾄ付)	3W 15A × 1 ﾈｰﾑ付 -		個			
ﾀﾝﾌﾟﾗｽｲｯﾁ (金属ﾌﾟﾚｰﾄ付)	1P 15A × 1 ﾈｰﾑ付 3W 15A × 1 ﾈｰﾑ付		個			
ﾀﾝﾌﾟﾗｽｲｯﾁ (金属ﾌﾟﾚｰﾄ付)	3W 15A × 2 ﾈｰﾑ付 -		個			
ﾀﾝﾌﾟﾗｽｲｯﾁ (金属ﾌﾟﾚｰﾄ付)	1PL15A × 1 ﾈｰﾑ付 3W 15A × 1 ﾈｰﾑ付 -		個			
ﾀﾝﾌﾟﾗｽｲｯﾁ (金属ﾌﾟﾚｰﾄ付)	1PL15A × 1 ﾈｰﾑ付 3W 15A × 1 ﾈｰﾑ付 +ﾌﾞﾗﾝｸﾁｯﾌﾟ 2連用P		個			
ﾀﾝﾌﾟﾗｽｲｯﾁ (金属ﾌﾟﾚｰﾄ付)	1PL15A × 4 ﾈｰﾑ付 3W 15A × 1 ﾈｰﾑ付 +ﾌﾞﾗﾝｸﾁｯﾌﾟ 2連用P		個			
ﾀﾝﾌﾟﾗｽｲｯﾁ (金属ﾌﾟﾚｰﾄ付)	4W 15A × 1 ﾈｰﾑ付 -		個			
ﾀﾝﾌﾟﾗｽｲｯﾁ (金属ﾌﾟﾚｰﾄ付)	1P 15A × 1(WP) ﾈｰﾑ付 防滴ﾌﾟﾚｰﾄ -		個			
調光ｽｲｯﾁ (金属ﾌﾟﾚｰﾄ付)	白熱灯用 (埋込型 ﾈｰﾑ付) ﾗｲﾄｺﾝﾄﾛｰﾙ		個			
ﾗｲﾄｺﾝﾄﾛｰﾙ	LED用		個			
ﾗｲﾄｺﾝﾄﾛｰﾙ	LED用 逆位相ﾀｲﾌﾟ		個			
埋込ｺﾝｾﾝﾄ (金属ﾌﾟﾚｰﾄ付)	2P15A(接地極付) × 1(ｽﾀｯﾌﾟ止め) 接地端子付 125V		個			
埋込ｺﾝｾﾝﾄ (金属ﾌﾟﾚｰﾄ付)	2P15A(接地極付) × 3(ｽﾀｯﾌﾟ止め) 接地端子付 × 3 125V		個			
ﾌﾗｯｼｬﾌﾟﾚｰﾄ (金属製)	角型 ﾌﾞﾗﾝｸ		個			
ﾘﾆｭｰｱﾙﾌﾟﾚｰﾄ (調光ｽｲｯﾁ用)	鋼製		個			
1種金属線び(MM1)	A型(25.4mm)		m			
1種金属線び(MM1) 附属品	A型(25.4mm) 1個用ｽｲｯﾁﾎﾞｯｸｽ		個			

校舎棟		電灯設備				
名称	摘要	数量	単位	単価	金額	備考
1種金属線び(MM1) 附属品	A型(25.4mm) コナボックス		個			
600V耐燃性ポリイソ ン絶縁電線(EM-IE)	2.0mm		m			
EM-FCPEEケーブル	0.9 mm- 1P ビット・天井		m			
EM-FCPEEケーブル	0.9 mm- 1P 管内		m			
受変電設備 停電・復電操作	休日・昼間 (諸経費・法定福利費含む)	1	式			
撤去費 再使用なし	校舎棟 電灯設備	1	式			
計						

屋内運動場									
名	称	数	量	単	位	金	額	備	考
電灯設備		1		式					
計									

屋内運動場		電灯設備						
名 称	摘 要	数 量	単 位	単 価	金 額	備 考		
LED照明器具	LSS1 -2 -15 LN		個					
LED照明器具	LSS9 -4 -65 LN		個					
LED照明器具	LSS9 -2 -15 LN		個					
LED照明器具	LRS20 -4 -65 LN		個					
LED照明器具	SP-12(手稲西小学校) 進入口赤色灯		個					
LED照明器具	SH1-FBF20-BL(ガ-ト付) リニューアルプレート付		個					
ガ-ト	G11 (LSS1-2-15用 9)		個					
ガ-ト	G12 (SH1-FBF20-B用 9)		個					
タフスイッチ (金属プレート付)	1P 15A × 1 ネム付 -		個					
タフスイッチ (金属プレート付)	3W 15A × 1 ネム付 -		個					
タフスイッチ (金属プレート付)	3W 15A × 2 ネム付 -		個					
タフスイッチ (金属プレート付)	3W 15A × 3 ネム付 ブランクチップ × 6 3連用P		個					
タフスイッチ (金属プレート付)	3W 15A × 3 ネム付 ブランクチップ × 5 + 押ボタン 3連用P		個					
タフスイッチ (金属プレート付)	4W 15A × 1 ネム付 -		個					
600V耐燃性ホリゾン ン絶縁電線(EM-IE)	2.0mm		m					
撤去費 再使用なし	屋内運動場 電灯設備	1	式					
計								

プール棟									
名	称	数	量	単	位	金	額	備	考
電	灯		1		式				
	計								

プール棟		電灯設備					
名称	摘要	数量	単位	単価	金額	備考	
LED照明器具	LSS9 -4 -30 LN		個				
LED照明器具	LSS9 -2 -15 LN		個				
LED照明器具	露出形 FBC2-321-PH相当品 (H-321) -		個				
LED照明器具	LBF3MP/RP -2 -13 LN		個				
タフスイッチ (金属プレート付)	1P 15A × 1 ネム付 - -		個				
タフスイッチ (金属プレート付)	1P 15A × 1 ネム付 1PL15A × 1 ネム付 -		個				
タフスイッチ (金属プレート付)	3W 15A × 1 ネム付 - -		個				
タフスイッチ (金属プレート付)	1PL15A × 1 ネム付 3W 15A × 1 ネム付 -		個				
自動点滅器	3A 100V 光電式埋込型		個				
600V耐燃性ポリエチレン絶縁電線 (EM-IE)	2.0mm		m				
撤去費 再使用なし	プール棟 電灯設備	1	式				
計							

屋外									
名	称	数	量	単	位	金	額	備	考
屋外照明設備		1			式				
	計								

屋外		屋外照明設備				
名 称	摘 要	数 量	単 位	単 価	金 額	備 考
LED照明器具 (屋外灯)	LST1 -60 LJ		灯			
ホール内ホック	小型1灯用MCB2P送端子付		個			
変換アダプター	89.1～ 76.3		個			
600Vホリゾン絶縁 耐燃性ホリゾンケーブル ケーブル平形 EM-EEF	2.0mm- 3C 管内		m			
撤去費 再使用なし	屋外 屋外照明設備	1	式			
計						

建設副産物処理									
名	称	数	量	単	位	金	額	備	考
建設副産物処理			1		式				
計									

建設副産物処理		建設副産物処理				
名 称	摘 要	数 量	単 位	単 価	金 額	備 考
建設副産物	積込・運搬費	1	式			
建設副産物	処理費	1	式			
計						

30. その他

- 特記仕様書1の一般事項の内、監督員が不要と指示したものは省略できる。
- 計量単位は国際単位系（SI単位）とする。
- 工事の施工にあたって、札幌市の「環境方針」「札幌市公共建築物環境配慮ガイドライン」の意図を理解し、環境に配慮した施工に努めること。
- 当該工事における適用法令等を遵守し、必要となる法令等を特定した上で、その一覧（適用法令・要領・要綱・指針・基準・届出時期等）を作成し施工計画書に明示すること。また、監督員に法令等の遵守状況を月報等で報告し、しゅん功時には届出書(写)を提出すること。
- 当該工事における苦情への対応及び報告書について、施工計画書に明示すること。また、監督員にその都度報告し指示を受けること。しゅん功時には報告書(写)を提出すること。
- 交通安全管理

工事車両の工事現場内への搬入に当たって、実状に応じて交通整理員を随時配置し交通安全管理を行うこと。なお、北海道公安委員会が認定する路線における工事現場には、1級又は2級検定合格警備員（交通誘導警備員）を配置する。
- 酸欠等作業場所

第1種、第2種酸欠場所においては、法律等関係法令を遵守し安全に努めること。

火気の使用場所においては、確実に消火の確認を行い安全に努めること。

高所作業における墜落制止用器具の使用、落下、転倒事故防止に努めること。

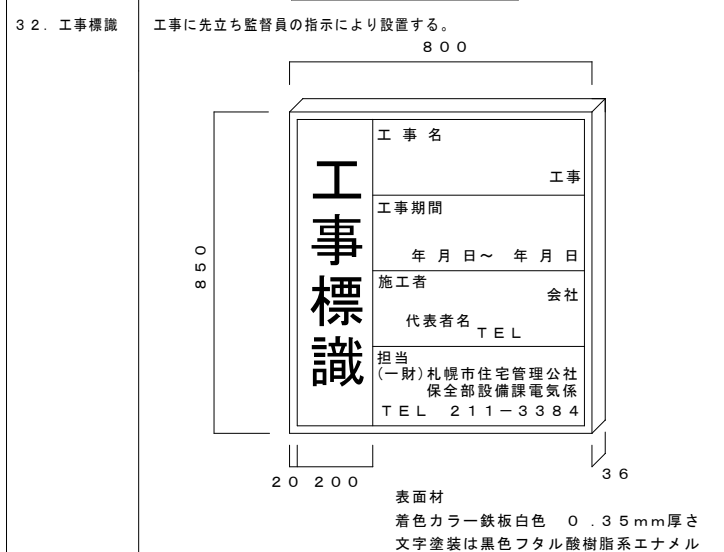
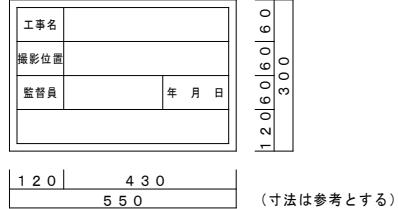
現場代理人は、作業員に対し腕章、名札等を着用させその身分を明確にしなければならぬ。

 - 作業員の服装、行動には十分留意すること。
 - 不法無線局及び違法無線局対策

受注者は、電波法令を遵守し、不法無線局（電波法に規定する免許または登録をせずに開設する無線局 例：不法アマチュア局、外国製無線機（FRS/GMRS）など）及び無線局の違法な運用（免許または登録を受けていながら、電波法の範囲を逸脱して使用することなど 例：アマチュア局を使用した業務連絡など）を行ってはならない。

31. 工事記録写真撮影要領

- 工事写真
 - 工事写真については、国土交通省大臣官房官庁営繕部編管繕工事写真撮影要領（令和3年版）による。
 - 撮影対象及び枚数
 - 工事写真は主として工事の不可視部分及びその施工の状況についてスケール等を含めて撮影し、撮影対象及び枚数については監督員の指示による。
 - 撮影方法
 - 受注者は内容及び目的を理解している者を写真記録員に定め撮影及び記録を行う。
 - 撮影条件の明示は原則として写真の一部に工事名、撮影位置、撮影年月日及び撮影対象の設計寸法又は数量（略図で示してよい）を記入した小黒板を入れる。なお、監督員との協議により、小黒板情報電子化を行うことができる。
 - 寸法の明示として撮影対象には必要に応じ規準線（下げ振り、水系等で示す）を明示し、主要寸法が読み取れるような目盛り（スタフスケールテープ、リボンテープ等）を入れて撮影する。
 - 写真の整理
 - 写真は1版（サービスサイズ程度）とし、A4版ファイルに整理する。
 - デジタルカメラの使用について、カメラの記録画素数は、1280×960以上を基準とし、印刷等の出力については、プリンターはフルカラーで300dpi以上、用紙・インク等は、通常の使用のもとで5年間程度に顕著な劣化を生じないものを使用する。また、写真データ（JPEG形式）をCD-R等に記録したものを提出すること。
- 小黒板



○受変電設備

引込設備

○本工事 ○別途工事 ○地中 ○架空
引込ケーブル ○EM-CE ○EM-CEMAZV
○その他（ ）
ケーブル保護材料 ○GLT ○FEP

施設場所の方式

○屋内式 ○キュービクル式 ○屋外式

主しや断装置

○CB型 ○PF-CB型 ○PF-S型

変圧器容量

1φ kVA× 台
3φ kVA× 台
合計容量 kVA

○幹線設備

電線・ケーブル

動力幹線 ○EM-CE ○EM-CET ○EM-IE
電灯幹線 ○EM-CE ○EM-CET ○EM-IE

○ケーブルラック W=

施工範囲

○配管 ○配線 ○機器取付

○動力設備

電気方式

3相3線式 200V 50Hz

施工範囲

別途制御盤、電動機、フロートスイッチへの配線及び接続までとする。

電線管

金属製可とう電線管とする。屋外、水気のある場所では、ビニル被覆金属製可とう電線管とする。

主要用途

●電灯設備

電気方式

幹線 単相3線式 200/100V 50Hz
分岐 電灯回路 単相2線式 100V 50Hz
コンセント回路 単相2線式 100V 50Hz

スイッチ

●大型配線器具（プレートは【●新金 ○樹脂 製とする】）
取付高さ 一般1.3m

コンセント

●大型配線器具（プレートは【●新金 ○樹脂 製とする】）
取付高さ 一般●0.3m ○0.5m ○天井

吊ボルト

吊ボルトは9mm以上とし、スラブその他の構造体より支持を出すこと。支持点数は標準図第2編「電力設備工事」（電力2）による背面形式における器具取付穴ボルト数とする。

照明制御方式

○フル2線方式 ●ワンショット方式 ●片切りスイッチ

接地

照明器具の接地は公共建築工事標準仕様書（電気設備工事編）第2編 2.13.7によるものとし、ケーブル配線の場合EM-IE1.6mm以上にて接地を取ること。

照明器具

公共施設用照明器具とする。

○暖房器具

暖房方式

○電気暖房 ○ガス暖房 ○蓄熱暖房 ○灯油暖房

電気方式

相線式 V 50Hz

監視方式

○集中監視盤 ○グラフィックパネル ○タイマー
○コントローラー ○サーモスタット
○温度調節器（白金測温抵抗体）

現場制御盤

○サイリスタ方式 ○マグネット方式 ○無

暖房機

○温風ヒータ ○ベースボードヒータ ○蓄熱暖房器
○別途 ○パネルヒータ ○ヒーティングケーブル（床暖房）

施工範囲

○配管 ○配線 ○機器取付

○自動火災報知設備

受信機

P型 級 回線（○単独盤 ○複合盤）

連動制御盤

回線（○単独盤 ○複合盤）

発信機

P型 級（○単独盤 ○複合盤）

地区ベル

○電鈴 150φ（○埋込型 ○露出型） ○無

機器取付方法

○総合盤 ○消火栓箱組込（別途） ○単独設備

感知器

確認ランプ付

施工範囲

○配管 ○配線 ○機器取付

立会検査

○有 ○無

○拡声設備

アンプ

W（○調整卓型 ○卓上型）

非常放送用アンプ

W 局

施工範囲

○配管 ○配線 ○機器取付

○テレビ共聴設備

アンテナの材質

○ステンレス ○アルミ UHF 素子

直列ユニット

○埋込型（○1端子 ○2端子）

同軸ケーブル

低損失型

施工範囲

○配管 ○配線 ○機器取付

○構内交換設備

施工範囲

○配管 ○配線 ○機器取付
従事者に工事担任者（OA11種 OA12種 OA13種
ODD1種 ODD2種 ODD3種）の資格が必要な施工

機器

○主装置 ○電子ボタン電話機

電線ケーブル

1. 端子盤～電話機
2. 配線盤～端子盤

○インターホン設備

施工範囲

○配管 ○配線 ○機器取付

電線ケーブル

機器種別及び機能

○電気時計設備

施工範囲

○配管 ○配線 ○機器取付

機器

○親時計 ○子時計

電線ケーブル

○情報設備

施工範囲

○配管 ○配線 ○機器取付
従事者に工事担任者（ODD1種 ODD2種 ODD3種）の資格が必要な施工

○ロードヒーティング設備

変圧器容量

1φ kVA× 台
3φ kVA× 台 合計容量 kVA

電気方式

相線式 V 50Hz 総電力 kW

設計発熱量

W/m²

ヒーティングケーブル

ピッチ (mm)
幅 (m)
○汎用 ○耐圧用 ○歩道橋用

制御

○遠隔制御 ○多要素（ ）
○温度調節器（白金測温抵抗体）

契約電力

○融雪電力 ○第2融雪電力 ○その他（ ）

代表監視

○有 ○無

その他

●屋外照明設備

電気方式

単相2線式 100V 50Hz

引込方式

○架空単独 ○架空連接 ●地中単独 ○地中連接

ポール

●段付丸ポール ○デザイン灯型

灯具

●公園灯用 ○公家用 ○デザイン灯型

ランプ

LED灯 60W

点滅方式

●自動点滅器 ●タイマー

その他

ポール地際部には防食処置を施すこと。

工事区分

項目	建築	電気	機械	備考
躯体の設備配管用スリーブ及びボックス入れ	○	○	○	
同上スリーブ補強	○	○	○	
天井壁取付け設備機器用穴あけ及び補強	○	○	○	すみ出しは設備
設備用天井・床下点検口	○	○	○	位置は協議、すみ出し・施工は建築
設備機器用穴あけ及びモルタル充填・断熱材補修	○	○	○	
設備用機器基礎	○	○	○	
換気扇等の取付け用枠	○	○	○	
設備機器取付け用下地補強	○	○	○	

施工条件

(改修工事の場合)

改修工事における建物内（外構、屋外工事は除く）の積算上の施工区分は以下による。

○全館無人改修
●執務並行改修

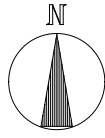
IV. 工事内容

(富丘小学校)

- 校舎棟、屋内運動場(高天井部分を含む)、プール棟の既設蛍光灯・白熱灯器具をLED器具に更新する。
- 屋外の既設水銀灯器具をLED器具に更新し、既設基礎を再利用して照明ポールを更新する。(一部既設ポールを再利用する。)
- 体育館内の施工については、夏休み期間中とする。

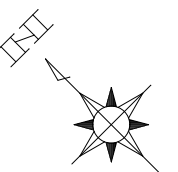
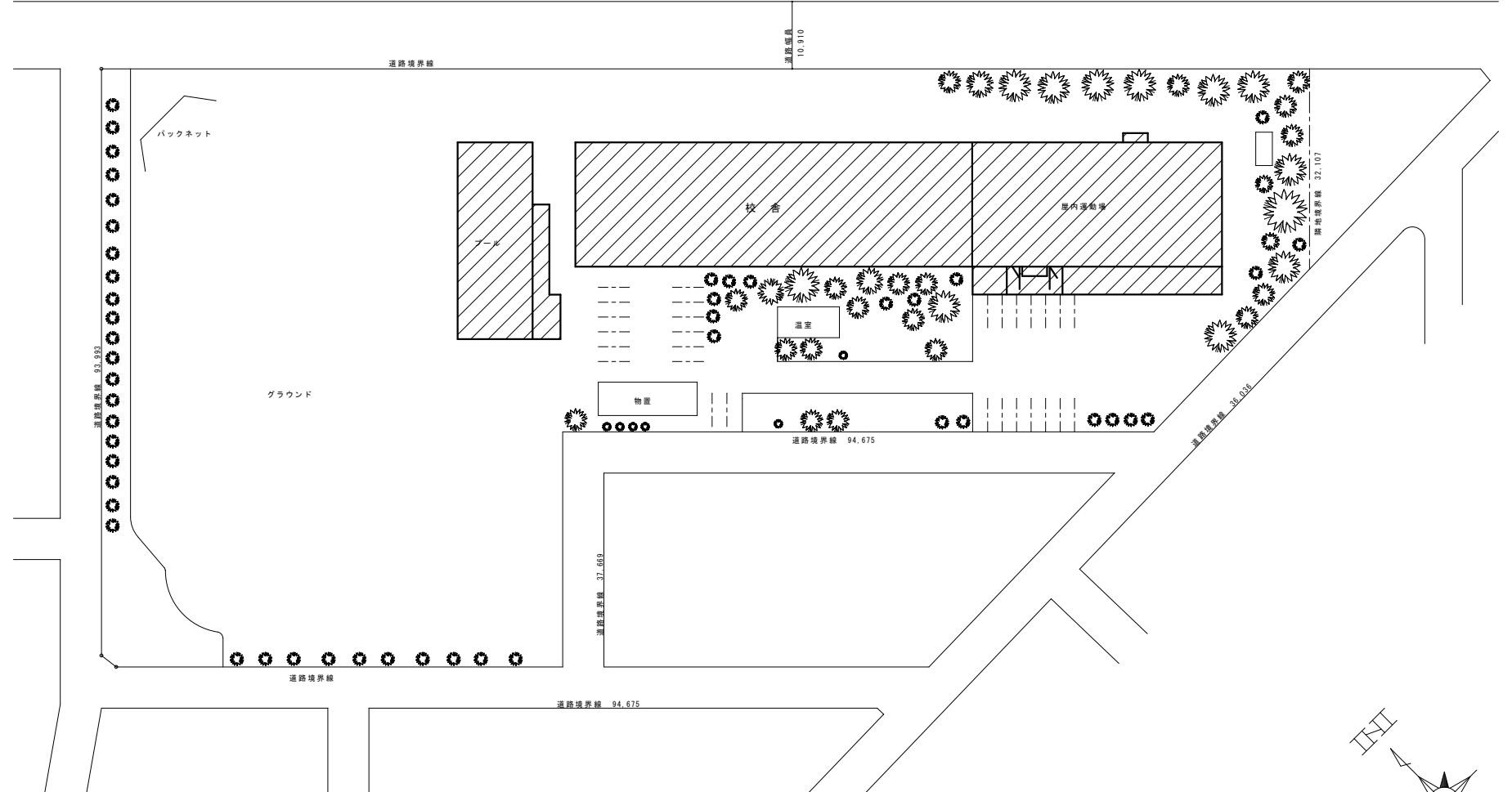
(手稲西小学校)

- 校舎棟、屋内運動場(一般照明のみ)、プール棟の既設蛍光灯・白熱灯器具をLED器具に更新する。
- 屋外の既設水銀灯器具をLED器具に更新する。既設基礎及びポールは再利用とする。



工事場所：札幌市手稲区富丘1条6丁目


付近見取図

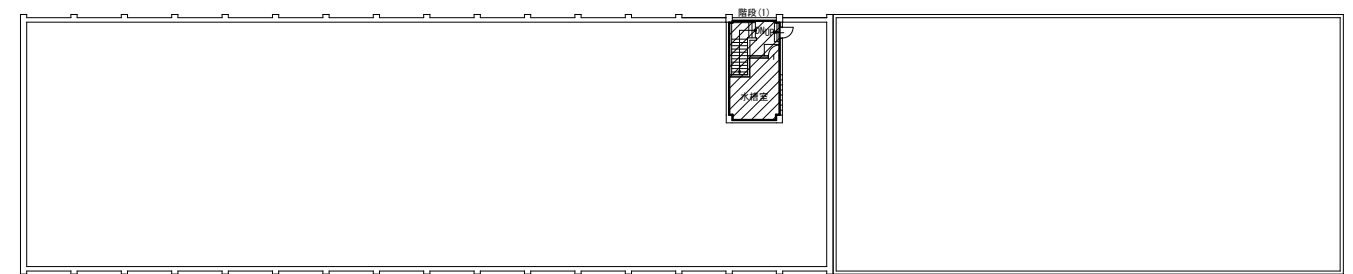


配置図 S=1/500

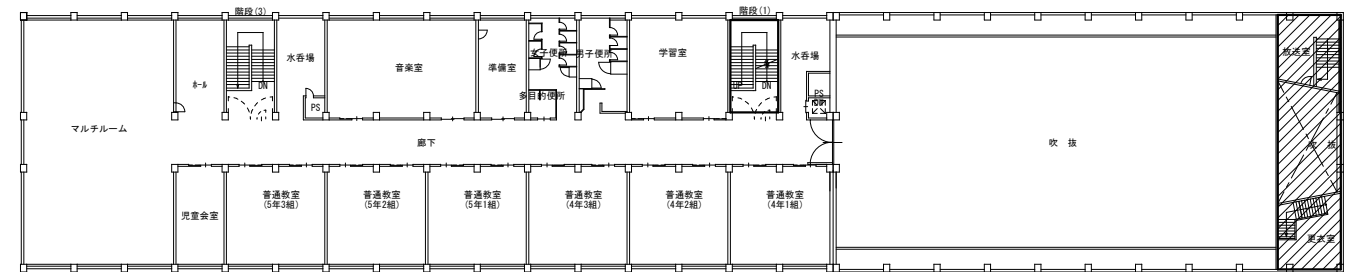
工事名称 富丘小学校ほか1校照明設備改修工事		原寸		縮尺		年月日		図面番号
付近見取図・配置図		A 1		1/400・2500		R06.10		E / O 3
(富丘小学校)		A 3		1/800・5000				
株式会社 北海道総合設備研究所								審査担当製図
一級建築士事務所 北海道知事登録(石)第3155号								
一級建築士 土門 義廣 第177541号								

アスベストに関する特記事項

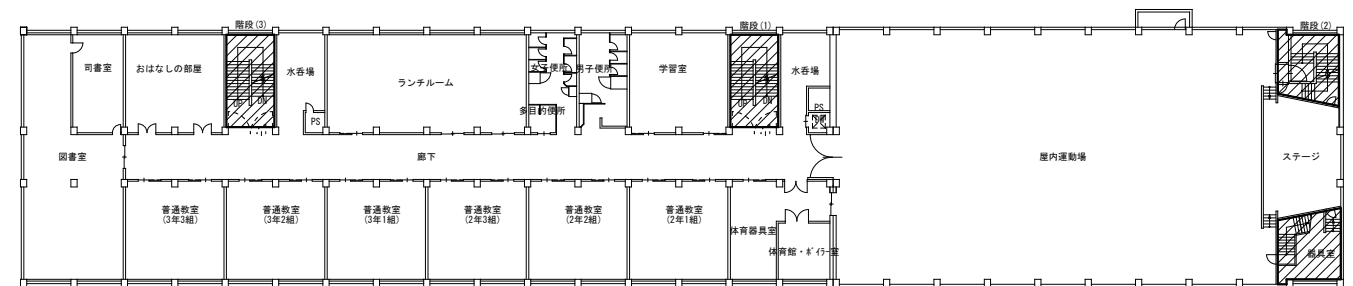
- ・図の網掛け部分  には石棉等が含まれている可能性がある箇所とする。
- ・含有の可能性のある部位は下記の通り
 - ・階段(3)
 - ・階段(1)
 - ・階段(2)
 - ・ステージ(4階)



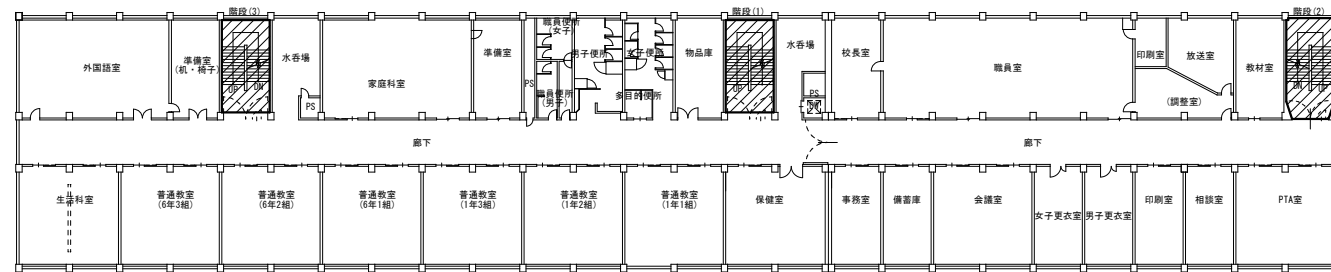
R階 平面図



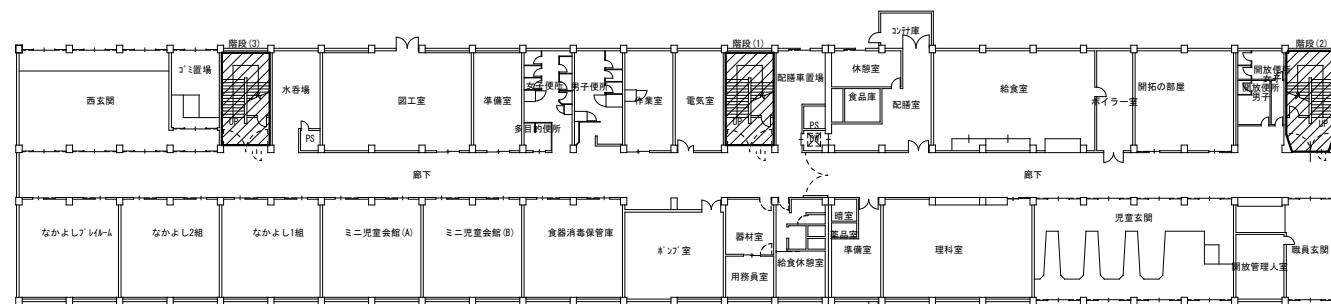
4階 平面図





3階 平面図

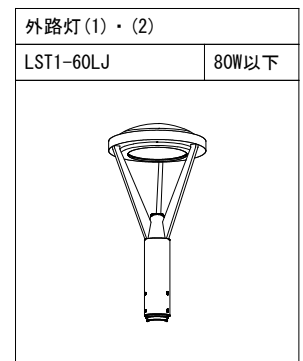
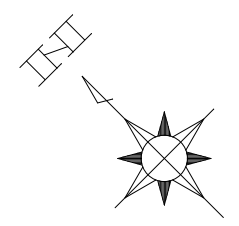
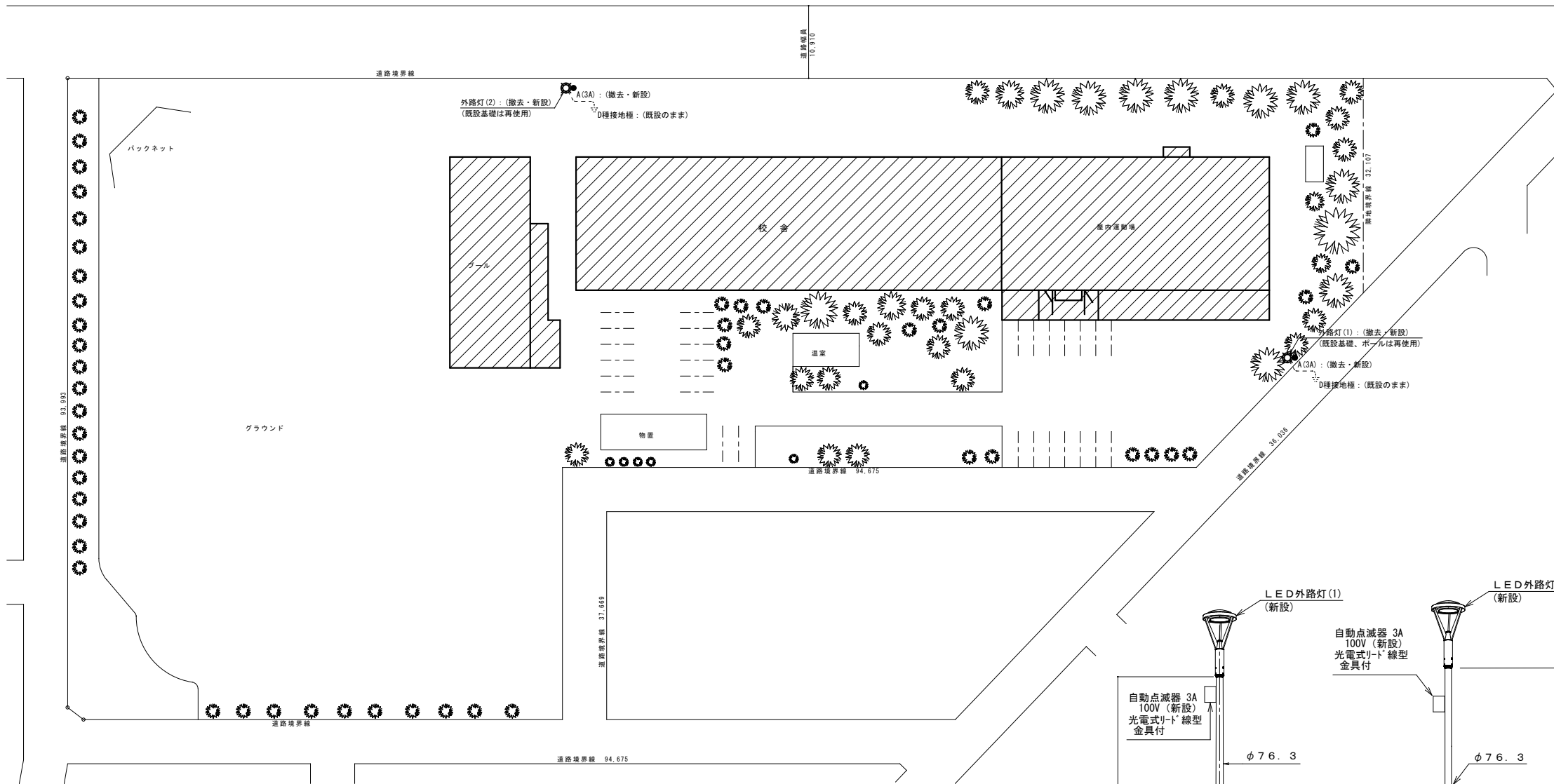


2階 平面図



1階 平面図

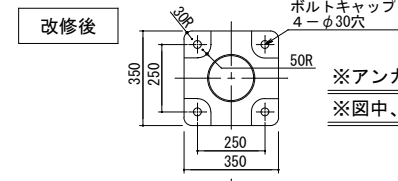
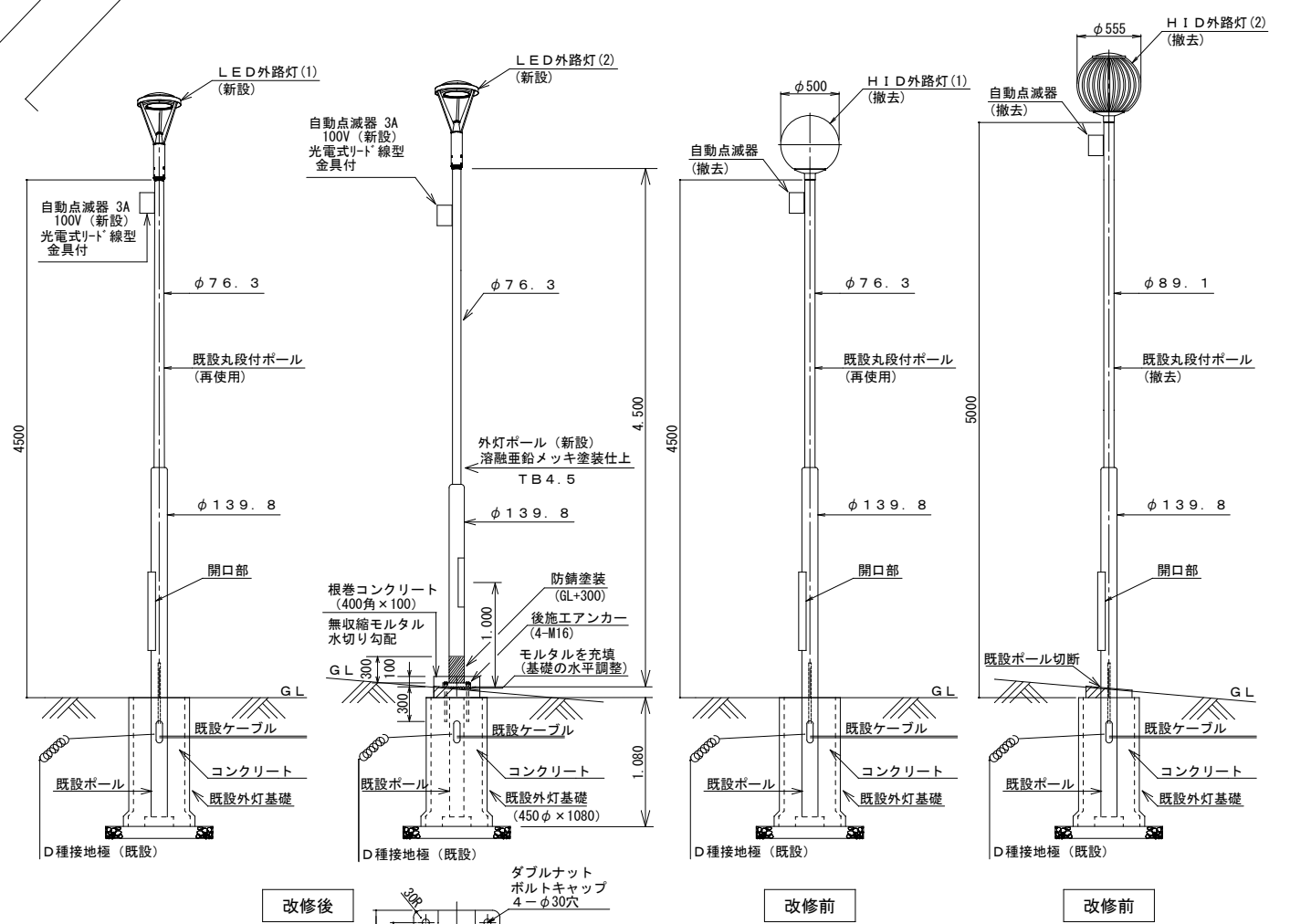
工事名称	富丘小学校ほか1校照明設備改修工事			図面番号	E / O 4
図面名	全体平面図、アスベスト範囲図	原寸	縮尺	年月日	
	(富丘小学校)	A 1	1/300	R06.10	
		A 3	1/600		
株式会社 北海道総合設備研究所					審査担当製図
一級建築士事務所 北海道知事登録(石)第3155号					
一級建築士 土門 義廣 第177541号					



外路灯(1)・(2)	
LST1-60LJ	80W以下

外路灯(2)		
改修後	灯具: LST1-60LJ、ポール: TB4.5	(新設)
	自動点滅器、ポール内ボックス	(新設)
	EM-EF 2.0-3C (ポール内)	(新設)
	基礎: (450φ × 1,080)	(既設のまま)
改修前	灯具: HF 250W × 1	(撤去)
	ポール: L=5,000 (地上高)	(撤去)
	自動点滅器	(撤去)
	基礎: (450φ × 1,080)	(既設のまま)

凡例		
記号	名称・仕様	備考
○	外路灯 (外路灯(1)・(2)改修図参照)	新設
●A(3A)	自動点滅器	新設
□	D種接地極 (既設)	既設のまま



※アンカー引抜き試験を実施すること。
 ※図中、記載の数値は参考値とする。

外路灯(1)・(2) 改修図
 (基礎、ポール(外路灯(1)のみ)は再使用)
 ※寸法は参考値とする。

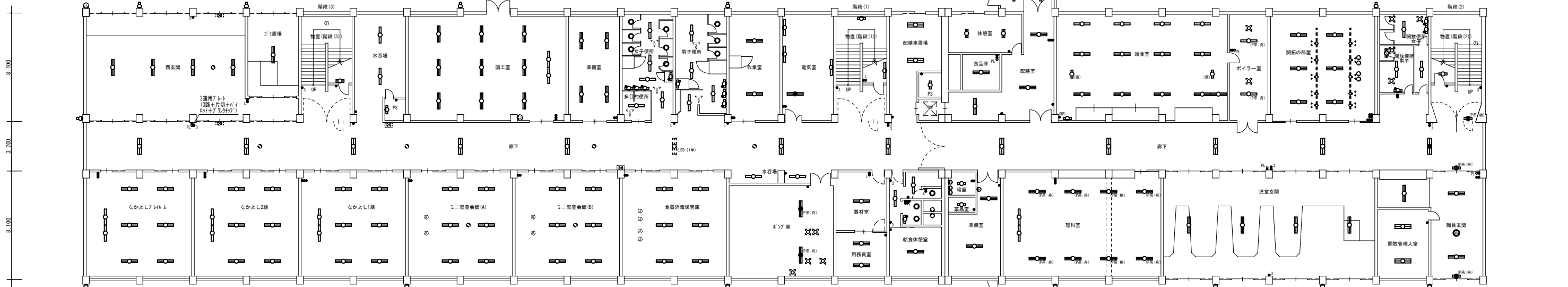
外構図 S=1/400

工事名称 富丘小学校ほか1校照明設備改修工事				図面番号
外構図 (撤去・新設)				E / 05
図面名	原尺	縮尺	年月日	
(富丘小学校)	A.1	1/400	R06.10	
	A.3	1/800		
株式会社 北海道総合設備研究所				審査担当 製図
一級建築士事務所 北海道知事登録(石)第3155号				
一級建築士 土門 義廣 第177541号				

凡例

Table with columns: 記号 (Symbol), 名称・仕様 (Name/Spec), 備考 (Remarks), 記号 (Symbol), 名称・仕様 (Name/Spec), 備考 (Remarks). Lists various lighting fixtures and their specifications.

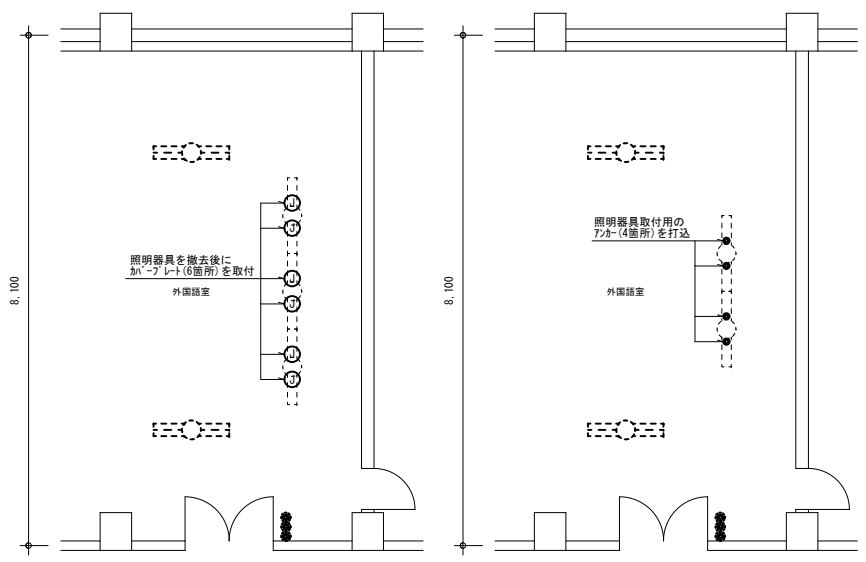
Summary table listing room names and quantities. Includes categories like 西玄関 (West Entrance), 物置 (Storage), 水香場 (Water Fountain), 園工室 (Garden Workshop), 女子便所 (Women's Restroom), 作業室 (Workshop), 物置(階段1) (Storage Stair 1), 休憩室 (Restroom), 給食室 (Cafeteria), ポイラー室 (Boiler Room), 開拓の部屋 (Exploration Room), 開放便所男子 (Open Restroom Men), 階段(2) (Stair 2), 開放便所女子 (Open Restroom Women), 物置(階段2) (Storage Stair 2).



Summary table listing room names and quantities for the lower level. Includes categories like 廊下 (Corridor), 水香場(ポンプ室前) (Water Fountain (Pump Room)), 器材室 (Equipment Room), 準備室 (Prep Room), 理科室 (Science Room), 児童玄関 (Children's Entrance), 開放管理入室 (Open Management Room), 職員玄関 (Staff Entrance), 廊下(壁面) (Corridor (Wall)), ポンプ室 (Pump Room), 器材室 (Equipment Room), 準備室 (Prep Room), 理科室 (Science Room), 児童玄関 (Children's Entrance), 開放管理入室 (Open Management Room), 職員玄関 (Staff Entrance), 廊下(壁面) (Corridor (Wall)).

1階 平面図 (新設)

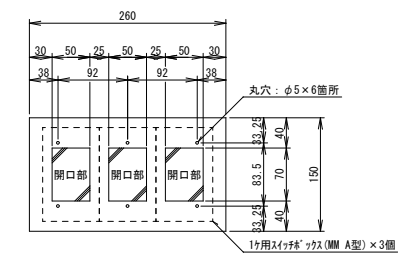
Project information box containing: 工事名称 (Project Name), 図面番号 (Drawing Number), 図面名 (Drawing Name), 照明設備 (Lighting Equipment), 1階 平面図 (1st Floor Plan), (新設) (New), 原寸 (Original Size), 縮尺 (Scale), 年月日 (Date), A 1 1/150, A 3 1/300, R06.10, 株式会社 (Company Name), 北海道総合設備研究所 (Hokkaido General Equipment Research Institute), 一級建築士事務所 (Registered Architect Office), 北海道知事登録(石)第3155号 (Registered Architect No. 3155 (Ishikawa)), 一級建築士 土門 義廣 (Registered Architect Tsumi Yoshikazu), 177541号 (No. 177541), and logos for the company and architect.



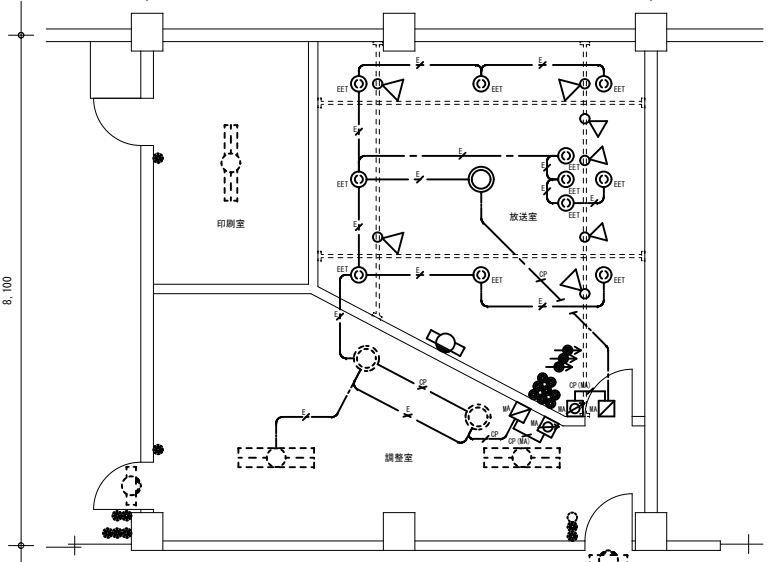
黒板灯 撤去・新設 詳細図 (1/60)

外語教室	
LSS7-4-56(LN) (吊吊 L500×2) (吊型) AD-1	6
LSS7-4-56(LN) (吊吊 L500×2) (吊型) AD-2	2
LSS13-4-29	2
準備室(机・椅子)	
LSS6-4-65(LN)	2

凡例			
記号	名称・仕様	備考	
●	埋込スイッチ IP15A×8 (3-L付) 金属P	新設	
○	調光スイッチ (11W1付) 11W A型×3 (11W1付) 11W A型×3 (11W1付) 11W A型×3	新設	
⊙	埋込コンセント 2P15A×1(E付) 抜止型 ET付 金属P	新設	
☑	ライトコントロール LED用 1灯用スイッチボックス 2灯用 A型	新設	
☑	コーナボックス 2灯用 A型	新設	
—	EM-1E2.0×1 天井内配線	新設	
—	EM-FQPEE0.9-1P 天井内配線	新設	
—	EM-FQPEE0.9-1P 2灯用 A型	新設	



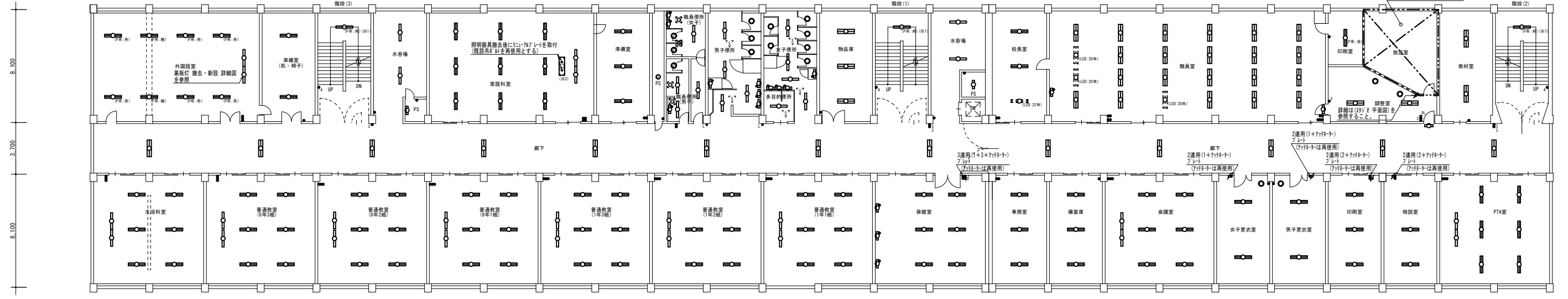
リニューアルプレート (調光スイッチ用)
 ・260W×150H t=1.6
 ・指定色塗装とする。



スタジオ 平面図 (S=1/60)

P S	
SP-5 : 277型	1
職員便所(女子)	
LSS9-4-30	2
LRS1-08	2
N-161	2
職員便所(男子)	
LSS9-4-30	2
LRS1-08	1
N-161	1
多目的便所	
LSS9-4-30	1

物品庫	
LRS20-4-65	3
階段(1)	
LSS1-4-30 (吊吊 L500×2) (吊型) AD-1	1
校長室	
LSS6-4-65(LN)	2
LSS6(LED付:40W×2相当) (既設のまま)	1
職員室	
LRS20-4-65	2
LRS20(LED付:40W×2相当) (既設のまま)	3
N-161	1
印刷室	
LSS6-4-65(LN) (吊吊 L500×2) (吊型) AD-1	1
放送室	
LRS1-13(LZ)	1
SP-1 : LED7ヶ所付付	4
SP-2 : LED7ヶ所付付	3
P-101	1
調整室	
LRS20-4-65	2
SP-8 : LRS1-08(LZ) (吊吊 L747 L1付)	2
P-101	2
教材室	
LRS20-4-65	2
階段(2)	
LSS1-4-30 (吊吊 L500×2) (吊型) AD-1	1

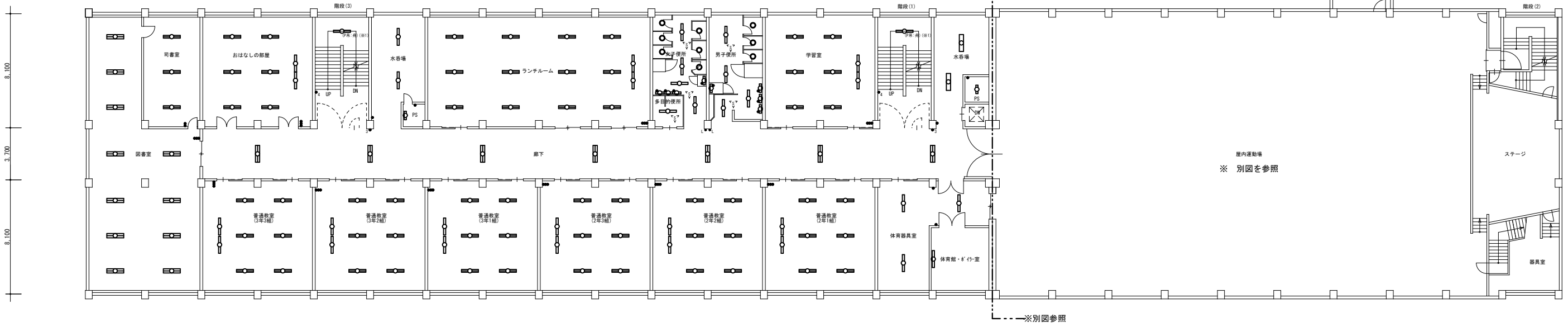


生活科室	
LSS7-4-56(LN)	6
LSS13-4-29	2
普通教室(6年3組)	
LSS7-4-56(LN)	6
LSS13-4-29	2
普通教室(6年2組)	
LSS7-4-56(LN)	6
LSS13-4-29	2
普通教室(6年1組)	
LSS7-4-56(LN)	6
LSS13-4-29	2
普通教室(1年3組)	
LSS7-4-56(LN)	6
LSS13-4-29	2
普通教室(1年2組)	
LSS7-4-56(LN)	6
LSS13-4-29	2
普通教室(1年1組)	
LSS7-4-56(LN)	6
LSS13-4-29	2
廊下	
LRS20-4-65	1
保健室	
LSS7-4-56(LN)	6
SP-6 : 7ヶ所付付	3
事務室	
LSS6-4-65(LN)	3
図書庫	
LSS6-4-65(LN)	3
会議室	
LSS7-4-56(LN)	6
LSS13-4-29	2
女子更衣室	
LSS6-4-65(LN)	2
LRS1-08	1
男子更衣室	
LSS6-4-65(LN)	2
LRS1-08	1
印刷室	
LSS6-4-65(LN)	3
相談室	
LSS6-4-65(LN)	3
PTA室	
LSS7-4-56(LN)	6
LSS13-4-29	2

2階 平面図 (新設)

工事名称 富丘小学校ほか1校照明設備改修工事				図面番号
照明設備 2階 平面図 (新設)				E / 07
図面名 (富丘小学校)	原寸 A 1	縮尺 1/150	年月日 R06.10	
	A 3	1/300		
株式会社 北海道総合設備研究所				審査担当 製図
一級建築士事務所 北海道知事登録(石)第3155号				
一級建築士 土門 義廣 第177541号				

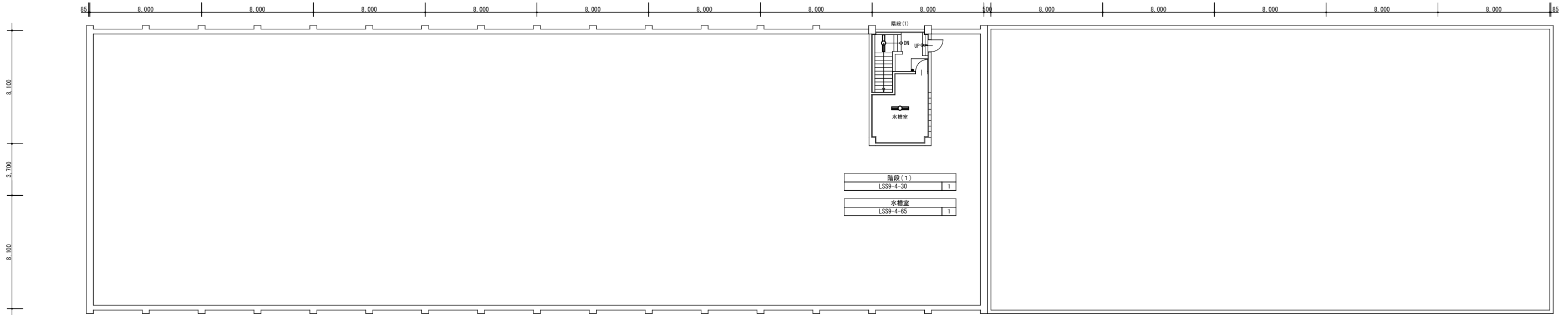
図書室 SP-3: LRS3A20-4-66 (付:787 ト付) 1 1	司書室 LSS7-4-56 (LN) 3	おはなしの部屋 LSS7-4-56 (LN) 6 LSS13-4-29 2	階段(3) LSS1-4-30 (P吊: L500×2) (舟型) AD-1 1	ランチルーム LSS7-4-56 (LN) 1 2 LSS13-4-29 2	女子便所 LSS9-4-30 4 LRS1-08 6 N-161 4	学習室 LSS7-4-56 (LN) 6 LSS13-4-29 2	階段(1) LSS1-4-30 (P吊: L500×2) (舟型) AD-1 1
			水香場 LSS9-4-30 2		男子便所 LSS9-4-30 4 LRS1-08 3 N-161 4		水香場 LRS6-4-30 2
			P S LSS1-2-15 1		多目的便所 LSS9-4-30 1		P S LSS1-2-15 1



普通教室(3年3組) LSS7-4-56 (LN) 6 LSS13-4-29 2	普通教室(3年2組) LSS7-4-56 (LN) 6 LSS13-4-29 2	普通教室(3年1組) LSS7-4-56 (LN) 6 LSS13-4-29 2	普通教室(2年3組) LSS7-4-56 (LN) 6 LSS13-4-29 2	普通教室(2年2組) LSS7-4-56 (LN) 6 LSS13-4-29 2	普通教室(2年1組) LSS7-4-56 (LN) 6 LSS13-4-29 2	廊下 LRS20-4-65 7	体育器具室 LSS9-4-30 3	体育館・ポイラー室 LSS1-4-30 1
--	--	--	--	--	--	--------------------	----------------------	--------------------------

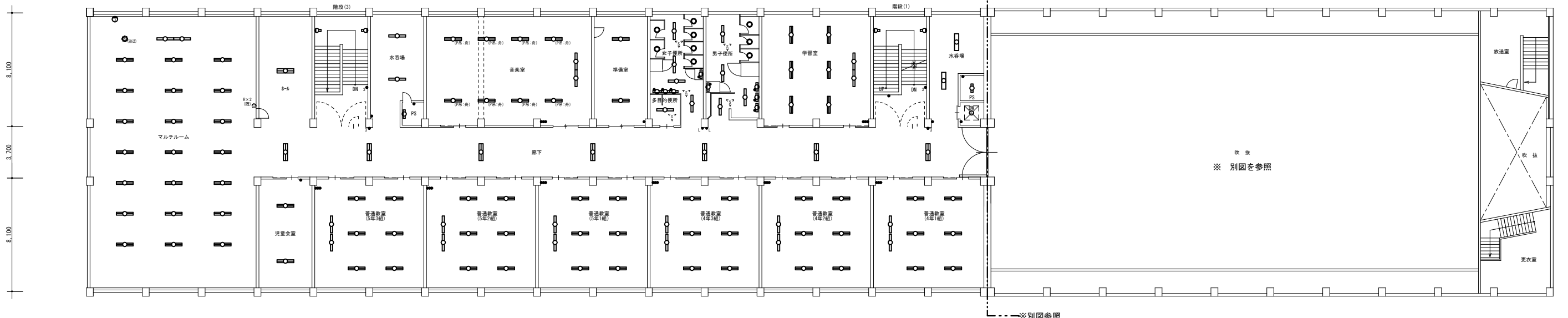
3階 平面図 (新設)

工事名称 富丘小学校ほか1校照明設備改修工事				図面番号	
照明設備 3階 平面図 (新設)		原寸	縮尺	年月日	E / O 8
図面名 (富丘小学校)		A 1 1/150	A 3 1/300	R06.10	
株式会社 北海道総合設備研究所				審査担当製図	
一級建築士事務所 北海道知事登録(石)第3155号				土門 義廣	
一級建築士 土門 義廣 第177541号				土門 義廣	



R階 平面図 (撤去)

マルチルーム LSS7-4-56(LN) 2 1 LSS13-4-29 2	ホール LRS20-4-65 1	階段(3) H-321 2	水香場 LSS9-4-30 2 P S LSS1-2-15 1	音楽室 LSS7-4-56(LN) (伊原:LS00×2) (舟型) AD-F 8 LSS13-4-29 2 準備室 LSS6-4-65(LN) 2	女子便所 LSS9-4-30 4 LRS1-08 6 N-161 4 男子便所 LSS9-4-30 4 LRS1-08 3 N-161 4 多目的便所 LSS9-4-30 1	学習室 LSS7-4-56(LN) 6 LSS13-4-29 2	階段(1) H-321 2 水香場 LRS6-4-30 2 P S LSS1-2-15 1	DW SP-5:3v7型 1
---	---------------------	------------------	--	--	--	--	--	-------------------



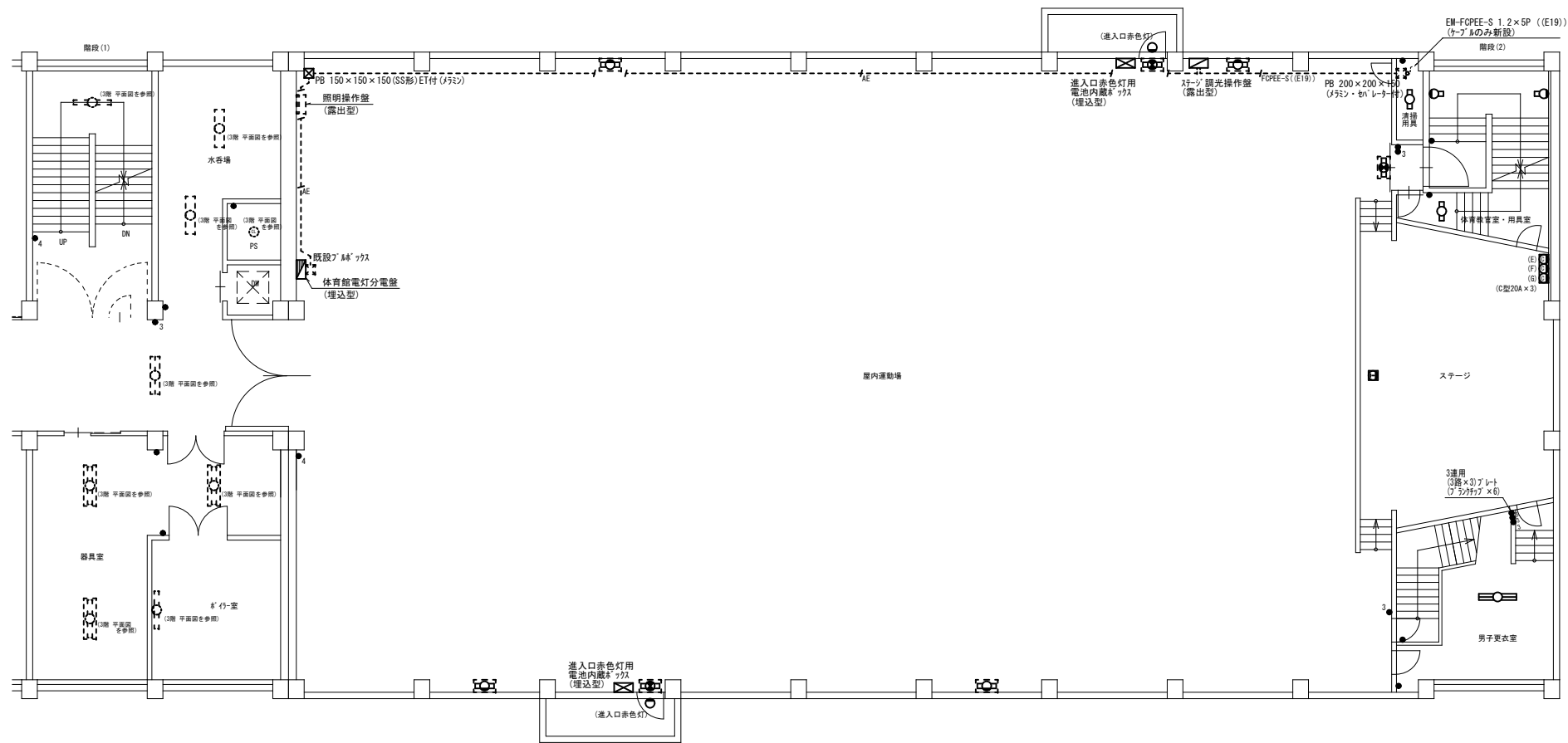
児童食堂 LSS7-4-56(LN) 2	普通教室(5年3組) LSS7-4-56(LN) 6 LSS13-4-29 2	普通教室(5年2組) LSS7-4-56(LN) 6 LSS13-4-29 2	普通教室(5年1組) LSS7-4-56(LN) 6 LSS13-4-29 2	普通教室(4年3組) LSS7-4-56(LN) 6 LSS13-4-29 2	普通教室(4年2組) LSS7-4-56(LN) 6 LSS13-4-29 2	普通教室(4年1組) LSS7-4-56(LN) 6 LSS13-4-29 2	廊下 LRS20-4-65 7
-------------------------	---	---	---	---	---	---	--------------------

4階 平面図 (新設)

工事名称 富丘小学校ほか1校照明設備改修工事			図面番号 E/09	
照明設備	4階、R階 平面図(新設)	原寸	縮尺	年月日
図面名	(富丘小学校)	A 1	1/150	R06.10
		A 3	1/300	
株式会社 北海道総合設備研究所			審査担当製図	
一級建築士事務所 北海道知事登録(石)第3155号			土門 義廣	
一級建築士 土門 義廣 第177541号				

凡例					
記号	名称・仕様	備考	記号	名称・仕様	備考
●	埋込スイッチ 1P15A×1 (4-4付) 金属P	新設	☒	プルボックス 150×150×150 (SS形) ET付 (4寸)	新設
●	埋込スイッチ 3W15A×1 (4-4付) 金属P	新設			
●	埋込スイッチ 1P15A×1+3W15A×1 (4-4付) 金属P	新設	—H—2.0	EM-EEF 2.0-3C (ころがし)	新設
●	埋込スイッチ 3W15A×3+7.5W15A×6 (4-4付) 3通用 金属P	新設	---H---	EM-IE 2.0×2 E2.0 (E19)	新設
●	埋込スイッチ 4W15A×1 (4-4付) 金属P	新設	---I---	EM-AE 1.2-5P (E19)	新設
●	埋込スイッチ 4W15A×3+7.5W15A×6 (4-4付) 3通用 金属P	新設	---I---(19)	EM-FOPEE-S 1.2-5P ((E19) : 管路は再利用とする)	新設
○	埋込コンセント T型20A×1 (既設床ダクト内)	新設	【注記】		
○	埋込コンセント C型20A×1 金属P	新設	(1) 改修前に接地(E ₀)が施されていない照明器具は、更新後において最寄りのボックスから		
○	埋込コンセント C型20A×3 金属P	新設	接地(E ₀)を施し、器具1灯当たり接地線(EM-IEZ.0)3mを見込むこと。		
○			(2) 吊下器具は、全て脱落防止ワイヤーを敷設すること。(別図：取付参考図を参照のこと。)		
○			(3) 実績の照明器具を新設する。		
○	露出ボックス (丸)2方出(E19)	新設			
○	露出ボックス (丸)3方出(E19)	新設			
○	露出ボックス (丸)4方出(E19)	新設			

8.100
3.700
8.100



階段(2)	
LBF3MP/RP-4-26	2
清掃用具	
LSS1-2-15	1
体育教習室・用具室	
LSS9-2-15	1

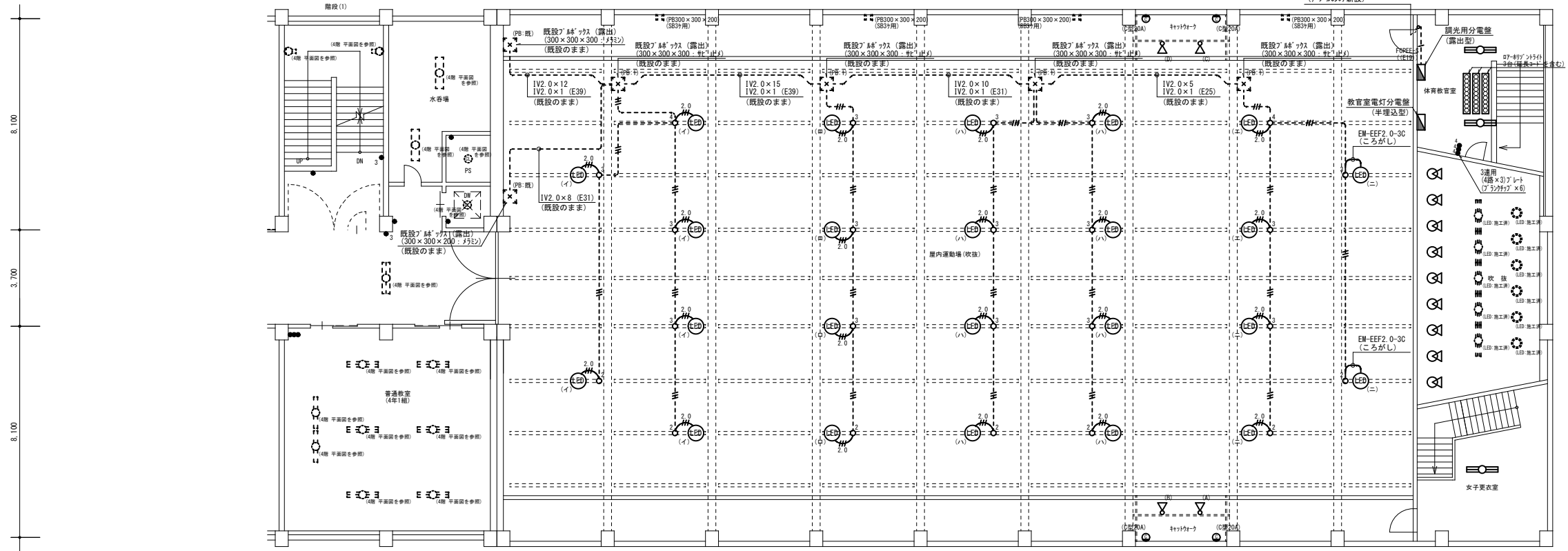
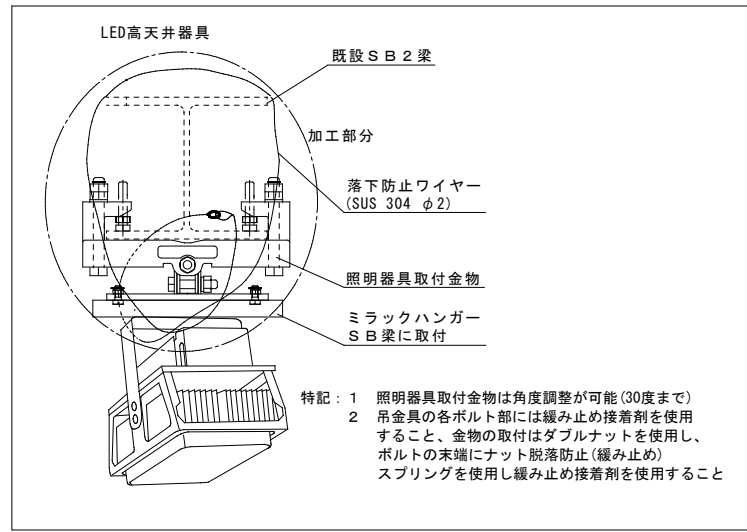
屋内運動場	
SH1-FBF20-BL	3
5-1-7A7プレート：壁付B級用	
5-1-1 : G12	
SP-12 : 出入口青色灯	2
電池内蔵8寸(埋込型)	
LSS1-2-15	4
5-1-1 : G11	

男子更衣室	
LSS9-4-65	1

3階 平面図 (新設)

工事名称 富丘小学校ほか1校照明設備改修工事			図面番号	
照明設備 屋運3階 平面図(新設)			原寸	縮尺
図面名 (富丘小学校)	A.1	1/100	年月日	R06.10
	A.3	1/200		
株式会社 北海道総合設備研究所			審査担当製図	
一級建築士事務所 北海道知事登録(石)第3155号			[印]	
一級建築士 土門 義廣 第177541号			[印]	

取付参考図 (はさみ金物)



体育教育室	2
LSS9-4-65	
SP-B	3
(延長コード: 5m (3本) を含む)	

吹抜	
RS01LED灯: 40W×2相当 (既設のまま)	5
LED吊下げ灯 (既設のまま)	6
SP-4: LED吊下げ灯(200形)	9

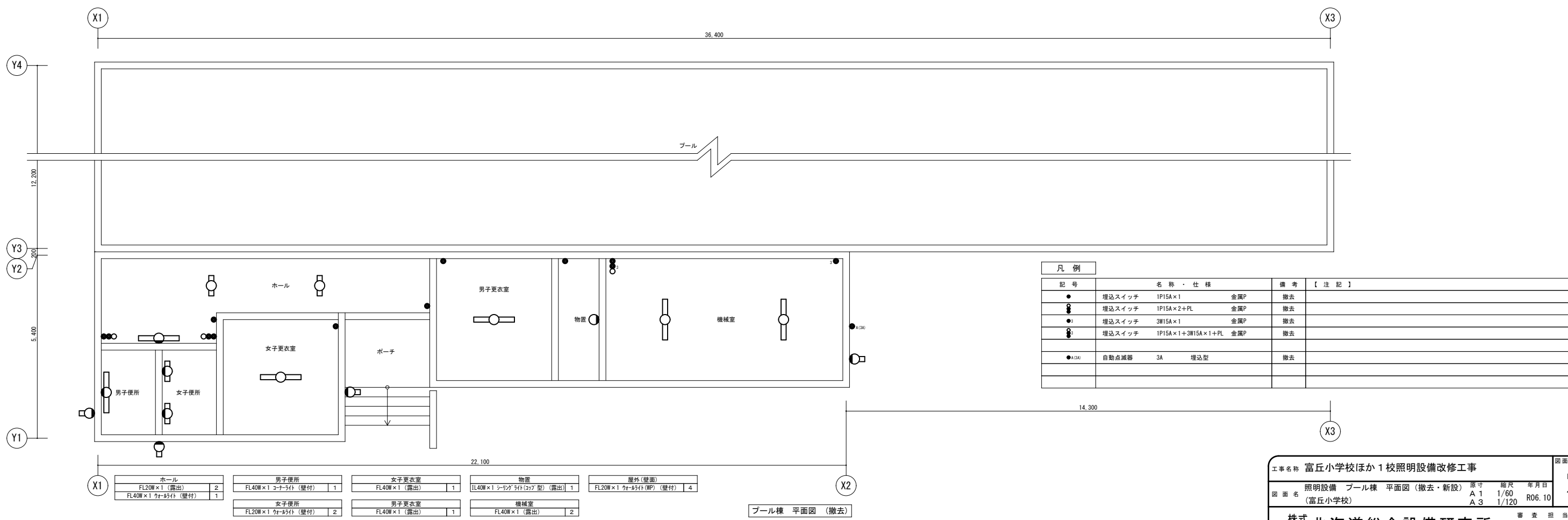
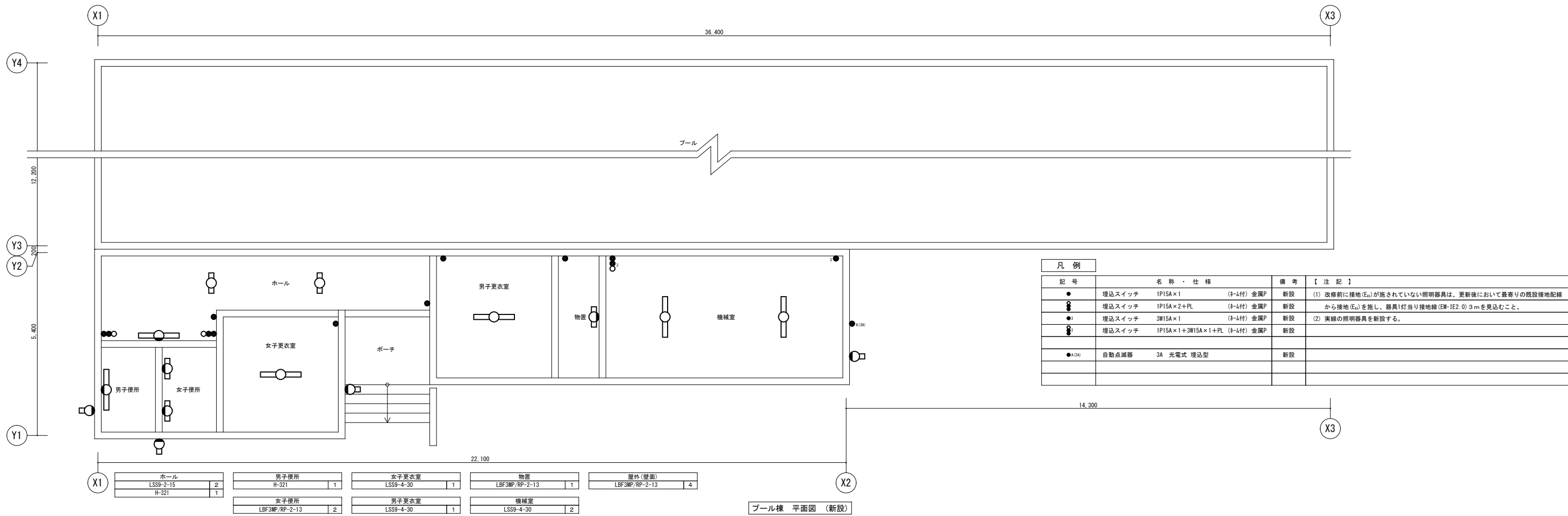
女子更衣室	1
LSS9-4-65	

屋内運動場(吹抜)	
LSR2W-200	2
下面ガード付	4
※: 電源接続部はEM-EFF2-3を使用すること	

キャットウォーク	
SP-C	4
ハンダゲタは既設のまま	

4階 平面図 (新設)

工事名称 富丘小学校ほか1校照明設備改修工事				図面番号
照明設備 屋運2階 平面図 (新設)				E / 1 1
図面名	原寸	縮尺	年月日	
(富丘小学校)	A 1	1/100	R06.10	
	A 3	1/200		
株式会社 北海道総合設備研究所				審査担当製図
一級建築士事務所 北海道知事登録(石)第3155号				
一級建築士 土門 義廣 第177541号				



工事名称 富丘小学校ほか1校照明設備改修工事 図面番号 E / 12

照明設備 プール棟 平面図 (撤去・新設) 原寸 縮尺 年月日 A 1 1/60 R06.10

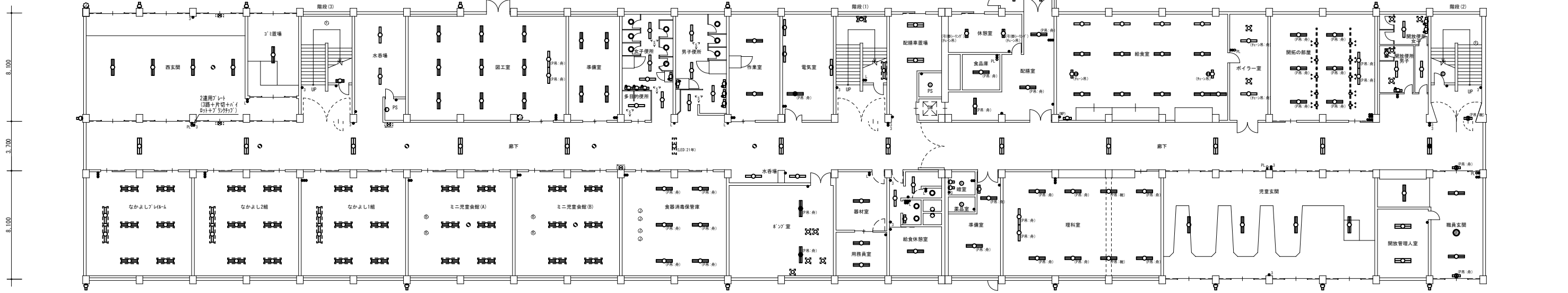
図面名 (富丘小学校) A 3 1/120

株式会社 北海道総合設備研究所 審査担当製図

一級建築士事務所 北海道知事登録(石)第3155号 一級建築士 土門 義廣 第177541号

凡例				凡例			
記号	名称・仕様	備考	記号	名称・仕様	備考		
●	埋込スイッチ 1P15A×1	金属P 撤去	○	埋込コンセント 2P15A×1 (引掛型) (WP)	防水P 撤去		
●	埋込スイッチ 1P15A×2	金属P 撤去	○	埋込引掛シーリング	撤去		
●	埋込スイッチ 1P15A×3	金属P 撤去					
●	埋込スイッチ 1P15A×4	金属P 撤去	■	ガード付器具を示す。			
●	埋込スイッチ 1P15A×1+PL	金属P 撤去	■	ガード付器具を示す。			
●	埋込スイッチ 1P15A×2+PL	金属P 撤去	■	ガード付器具を示す。			
●	埋込スイッチ 1P15A×1	金属P 撤去	○	パイプ吊器具：舟型を示す。			
●	埋込スイッチ 1P15A×1+1P15A×1	金属P 撤去	○	パイプ吊器具：お瓶型を示す。			
●	埋込スイッチ 1P15A×4+1P15A×1	金属P 撤去	○	パイプ吊器具：舟型を示す。			
●	埋込スイッチ 3W15A×1	金属P 撤去	○	パイプ吊器具：舟型を示す。			
●	埋込スイッチ 1P15A×1+3W15A×1	金属P 撤去	○	チェーン吊器具：舟型を示す。			
●	埋込スイッチ 3W15A×2	金属P 撤去	○	チェーン吊器具を示す。			
●	埋込スイッチ 1P15A×1+3W15A×1+PL	金属P 撤去	○	パイプ吊器具：舟型を示す。			
●	埋込スイッチ 1P15A×1+3W15A×1+PL+7分付	2適用 金属P 撤去	○	パイプ吊器具：お瓶型を示す。			
●	埋込スイッチ 4W15A×1	金属P 撤去					
●	埋込スイッチ 1P15A×1 (WP)	防水P 撤去					
●	埋込スイッチ 1P15A×1+7分付 (再使用)	2適用 金属P 撤去					
●	埋込スイッチ 1P15A×2+7分付 (再使用)	2適用 金属P 撤去					
●	埋込スイッチ 1P15A×4+7分付 (再使用)	3適用 金属P 撤去					
●	調光スイッチ×1 白熱灯用 埋込型	金属P 撤去					

西玄関 FL40W×2 (露出) 4 FL20W×1 ケーブル付 (WP) (露出) 2 3W1-FSF22-C (既設のままで) 2 KI-LS111-3 (既設のままで) 1	物置(階段(3)) FL20W×2 (壁付) (露出) 1 IL40W×1 ケーブル付 (既設のままで) 1	水香場 FL40W×1 (露出) 2	園工室 HF32W×2 (露出) 9 HF32W×1 黒板灯 (N47 吊) (舟型) (露出) 2	作業室 HF32W×2 (露出) 2	物置(階段(1)) HF32W×1 157 (壁付) (露出) 8+1付 1 FL20W×1 157 (壁付) (露出) 8+1付 1	休憩室 FL20W×2 8+4付 (フェン吊) (露出) 2	給食室 HF32W×2 (WP) (露出) 9 HF32W×1 ケーブル付 (WP) (露出) 4 FL20W×1 ケーブル付 (WP) (露出) 1 GL60W×1 殺菌灯 (フェン吊) (露出) 2	ボイラー室 FL40W×1 (反射型+フェン吊) (舟型) (露出) 2 反射型ボイラー室 (N47 吊) (舟型) (露出) 2 反射型ボイラー室 (N47 吊) (舟型) (露出) 2	開拓の部屋 FL40W×2 (N47 吊) (舟型) (露出) 6 FL40W×1 黒板灯 (N47 吊) (舟型) (露出) 2 反射型ボイラー室 (N47 吊) (舟型) (露出) 2 反射型ボイラー室 (N47 吊) (舟型) (露出) 2	開放便所男子 HF32W×1 (露出) 1 FL20W×2 (露出) 1 FL15W×1 ケーブル付 (PS付) (露出) 1 高外観ボイラー室 (N47 吊) (舟型) (露出) 2	階段(2) 埋込口調光器 3W1-FSF22-C (N47 吊) (舟型) (舟型) (露出) 1 調光器のみ撤去とする (器具は既設のままで)	物置(階段(2)) IL100W×1 ケーブル付 (壁付) (露出) 1 IL40W×1 ケーブル付 (既設のままで) 1	開放便所女子 HF32W×1 (露出) 1 FL40W×1 (露出) 1 FL15W×1 ケーブル付 (PS付) (露出) 2 高外観ボイラー室 (N47 吊) (舟型) (露出) 2	階段(1) PS IL100W×1 ケーブル付 (もち型) (露出) 1	コンテナ庫 FL40W×1 (露出) 2
---	--	-----------------------	--	-----------------------	---	-----------------------------------	---	---	---	--	--	---	--	--	-------------------------



なかよしレイトム HF32W×2 (露出) 8+1付 6 HF32W×1 黒板灯 (露出) 8+1付 2	なかよし2組 HF32W×2 (露出) 8+1付 6 HF32W×1 黒板灯 (露出) 8+1付 2	なかよし1組 HF32W×2 (露出) 8+1付 6 HF32W×1 黒板灯 (露出) 8+1付 2	ミニ児童会館(A) FL40W×2 (露出) 8+1付 6 KI-LS111-3 (既設のままで) 1	ミニ児童会館(B) FL40W×2 (露出) 8+1付 6 KI-LS111-3 (既設のままで) 1	食器消毒保管庫 FL40W×2 (N47 吊) (舟型) (露出) 6	ポンプ室 HF32W×2 (反射型+フェン吊) (舟型) (露出) 2 反射型ボイラー室 (N47 吊) (舟型) (露出) 2	器材室 HF32W×2 (露出) 1	準備室 FL40W×2 (N47 吊) (舟型) (露出) 2	理科室 FL40W×2 (N47 吊) (舟型) (露出) 6 FL40W×2 (N47 吊) (舟型) (露出) 2 FL40W×1 黒板灯 (N47 吊) (舟型) (露出) 2	児童玄関 FL40W×2 (露出) 4 FL20W×1 ケーブル付 (WP) (露出) 2	開放管理入室 FL40W×2 (埋込) W=300 2	職員玄関 FL40W×2 (露出) 3 IL40W×1 (埋込) 非常灯 W=150φ 1 埋込口調光器 FL20W×1 (N47 吊) (舟型) 2
--	--	--	---	---	--	--	-----------------------	------------------------------------	--	---	--------------------------------	--

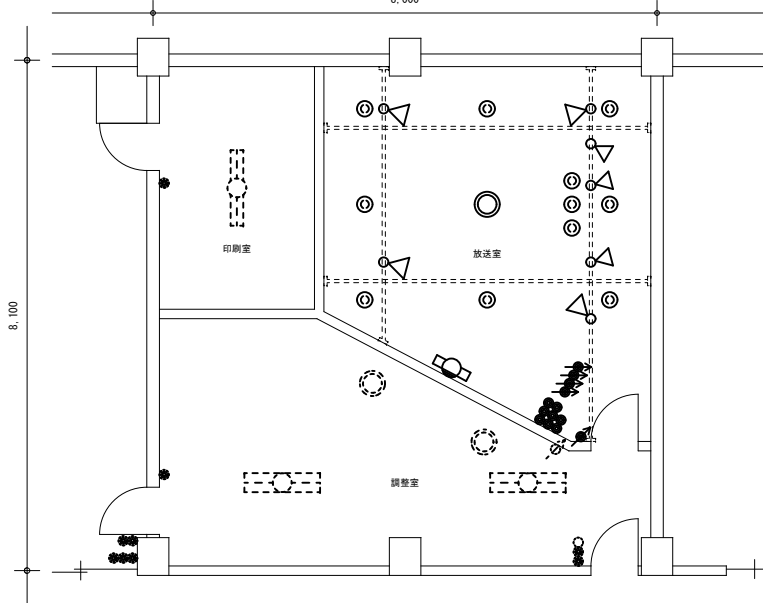
1階 平面図 (撤去)

工事名称 富丘小学校ほか1校照明設備改修工事 図面番号 E/13

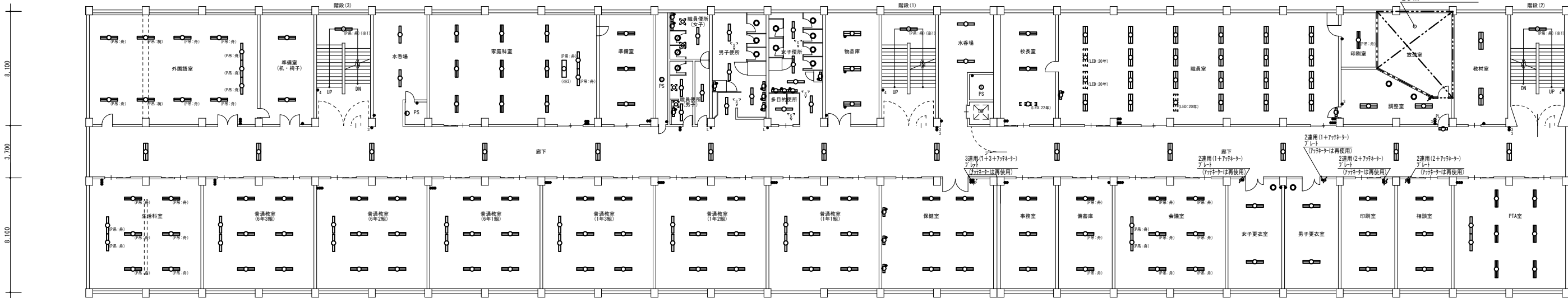
照明設備 1階 平面図 (撤去) 原寸 縮尺 年月日
図面名 (富丘小学校) A.1 1/150 R06.10
A.3 1/300

株式会社 北海道総合設備研究所 審査担当 製図
一級建築士事務所 北海道知事登録(石)第3155号
一級建築士 土門 義廣 第177541号

凡例			
記号	名称・仕様	備考	
■	埋込スイッチ 1P15A×8	金属P	撤去
○	調光スイッチ×1 白熱灯用 埋込型	金属P	撤去
○	調光スイッチ 白熱灯用 (T23-11+個別×4)	埋込型 金属P(5連)	撤去
○	埋込コンセント 2P15A×1 抜止型	金属P	撤去



<table border="1"> <tr><td>外語教室</td><td>FL40W×2 (A7高) (角型) (露出)</td><td>6</td></tr> <tr><td>FL40W×2 (A7高) (角型) (露出)</td><td></td><td>2</td></tr> <tr><td>FL40W×1 黒板灯 (A7高) (角型) (露出)</td><td></td><td>3</td></tr> </table>	外語教室	FL40W×2 (A7高) (角型) (露出)	6	FL40W×2 (A7高) (角型) (露出)		2	FL40W×1 黒板灯 (A7高) (角型) (露出)		3	<table border="1"> <tr><td>階段(3)</td><td>FL40W×1 (反射型A7高) (角型) (露出)</td><td>1</td></tr> </table>	階段(3)	FL40W×1 (反射型A7高) (角型) (露出)	1	<table border="1"> <tr><td>水香場</td><td>FL40W×1 (露出)</td><td>2</td></tr> </table>	水香場	FL40W×1 (露出)	2	<table border="1"> <tr><td>家庭科室</td><td>HF32W×2 (露出)</td><td>9</td></tr> <tr><td>HF32W×1 黒板灯 (A7高) (角型) (露出)</td><td></td><td>2</td></tr> <tr><td>HF32W×1 黒板灯 (埋込) W=220</td><td></td><td>1</td></tr> </table>	家庭科室	HF32W×2 (露出)	9	HF32W×1 黒板灯 (A7高) (角型) (露出)		2	HF32W×1 黒板灯 (埋込) W=220		1	<table border="1"> <tr><td>職員便所(女子)</td><td>HF32W×1 (露出)</td><td>2</td></tr> <tr><td>FDL13W×1 (埋込) W=150φ</td><td></td><td>2</td></tr> <tr><td>FL15W×1 3ヶ所付 (PS付) (露出)</td><td></td><td>2</td></tr> <tr><td>床外給水 250W×1 (埋込) (既設のまま)</td><td></td><td>2</td></tr> </table>	職員便所(女子)	HF32W×1 (露出)	2	FDL13W×1 (埋込) W=150φ		2	FL15W×1 3ヶ所付 (PS付) (露出)		2	床外給水 250W×1 (埋込) (既設のまま)		2	<table border="1"> <tr><td>男子便所</td><td>HF32W×1 (露出)</td><td>4</td></tr> <tr><td>FDL13W×1 (埋込) W=150φ</td><td></td><td>3</td></tr> <tr><td>FL15W×1 3ヶ所付 (PS付) (露出)</td><td></td><td>4</td></tr> </table>	男子便所	HF32W×1 (露出)	4	FDL13W×1 (埋込) W=150φ		3	FL15W×1 3ヶ所付 (PS付) (露出)		4	<table border="1"> <tr><td>物品庫</td><td>FL40W×2 (PS付) (埋込) W=300</td><td>3</td></tr> </table>	物品庫	FL40W×2 (PS付) (埋込) W=300	3	<table border="1"> <tr><td>階段(1)</td><td>FL40W×1 (反射型A7高) (角型) (露出)</td><td>1</td></tr> </table>	階段(1)	FL40W×1 (反射型A7高) (角型) (露出)	1	<table border="1"> <tr><td>校長室</td><td>HF32W×2 (露出)</td><td>2</td></tr> <tr><td>LSS(LED灯:40W×2相当) (既設のまま)</td><td></td><td>3</td></tr> </table>	校長室	HF32W×2 (露出)	2	LSS(LED灯:40W×2相当) (既設のまま)		3	<table border="1"> <tr><td>職員室</td><td>HF32W×2 (埋込) W=300</td><td>2</td></tr> <tr><td>LSS(LED灯:40W×2相当) (既設のまま)</td><td></td><td>3</td></tr> <tr><td>FL15W×1 3ヶ所付 (PS付) (露出)</td><td></td><td>1</td></tr> </table>	職員室	HF32W×2 (埋込) W=300	2	LSS(LED灯:40W×2相当) (既設のまま)		3	FL15W×1 3ヶ所付 (PS付) (露出)		1	<table border="1"> <tr><td>印刷室</td><td>FL40W×2 (A7高) (角型) (露出)</td><td>1</td></tr> </table>	印刷室	FL40W×2 (A7高) (角型) (露出)	1	<table border="1"> <tr><td>調整室</td><td>FL40W×2 (埋込) W=300</td><td>2</td></tr> <tr><td>3ヶ所付 75W (埋込) W=125φ</td><td></td><td>2</td></tr> <tr><td>FL10W×1 標示灯 (片面) (壁付)</td><td></td><td>2</td></tr> </table>	調整室	FL40W×2 (埋込) W=300	2	3ヶ所付 75W (埋込) W=125φ		2	FL10W×1 標示灯 (片面) (壁付)		2	<table border="1"> <tr><td>階段(2)</td><td>FL40W×1 (反射型A7高) (角型) (露出)</td><td>1</td></tr> </table>	階段(2)	FL40W×1 (反射型A7高) (角型) (露出)	1
外語教室	FL40W×2 (A7高) (角型) (露出)	6																																																																																											
FL40W×2 (A7高) (角型) (露出)		2																																																																																											
FL40W×1 黒板灯 (A7高) (角型) (露出)		3																																																																																											
階段(3)	FL40W×1 (反射型A7高) (角型) (露出)	1																																																																																											
水香場	FL40W×1 (露出)	2																																																																																											
家庭科室	HF32W×2 (露出)	9																																																																																											
HF32W×1 黒板灯 (A7高) (角型) (露出)		2																																																																																											
HF32W×1 黒板灯 (埋込) W=220		1																																																																																											
職員便所(女子)	HF32W×1 (露出)	2																																																																																											
FDL13W×1 (埋込) W=150φ		2																																																																																											
FL15W×1 3ヶ所付 (PS付) (露出)		2																																																																																											
床外給水 250W×1 (埋込) (既設のまま)		2																																																																																											
男子便所	HF32W×1 (露出)	4																																																																																											
FDL13W×1 (埋込) W=150φ		3																																																																																											
FL15W×1 3ヶ所付 (PS付) (露出)		4																																																																																											
物品庫	FL40W×2 (PS付) (埋込) W=300	3																																																																																											
階段(1)	FL40W×1 (反射型A7高) (角型) (露出)	1																																																																																											
校長室	HF32W×2 (露出)	2																																																																																											
LSS(LED灯:40W×2相当) (既設のまま)		3																																																																																											
職員室	HF32W×2 (埋込) W=300	2																																																																																											
LSS(LED灯:40W×2相当) (既設のまま)		3																																																																																											
FL15W×1 3ヶ所付 (PS付) (露出)		1																																																																																											
印刷室	FL40W×2 (A7高) (角型) (露出)	1																																																																																											
調整室	FL40W×2 (埋込) W=300	2																																																																																											
3ヶ所付 75W (埋込) W=125φ		2																																																																																											
FL10W×1 標示灯 (片面) (壁付)		2																																																																																											
階段(2)	FL40W×1 (反射型A7高) (角型) (露出)	1																																																																																											

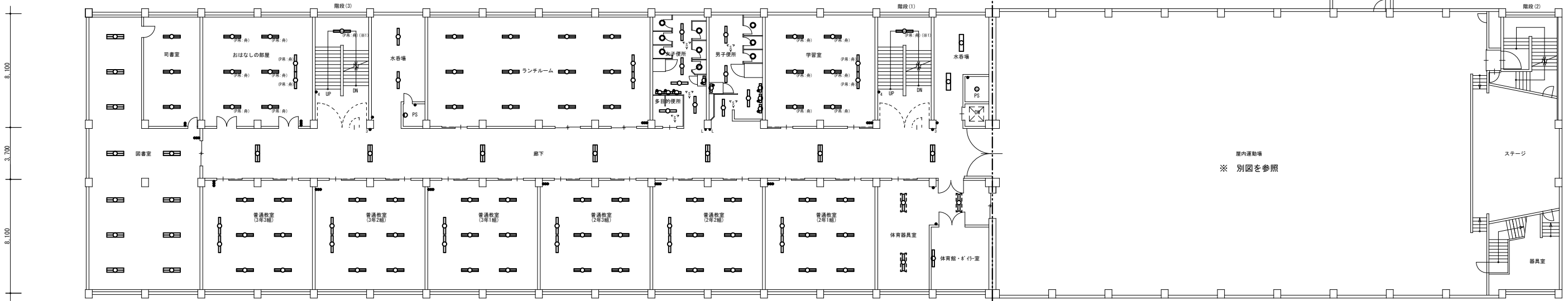


<table border="1"> <tr><td>生活科室</td><td>FL40W×2 (A7高) (角型) (露出)</td><td>6</td></tr> <tr><td>FL40W×1 黒板灯 (A7高) (角型) (露出)</td><td></td><td>2</td></tr> </table>	生活科室	FL40W×2 (A7高) (角型) (露出)	6	FL40W×1 黒板灯 (A7高) (角型) (露出)		2	<table border="1"> <tr><td>普通教室(6年3組)</td><td>HF32W×2 (露出)</td><td>6</td></tr> <tr><td>HF32W×1 黒板灯 (露出)</td><td></td><td>2</td></tr> </table>	普通教室(6年3組)	HF32W×2 (露出)	6	HF32W×1 黒板灯 (露出)		2	<table border="1"> <tr><td>普通教室(6年2組)</td><td>HF32W×2 (露出)</td><td>6</td></tr> <tr><td>HF32W×1 黒板灯 (露出)</td><td></td><td>2</td></tr> </table>	普通教室(6年2組)	HF32W×2 (露出)	6	HF32W×1 黒板灯 (露出)		2	<table border="1"> <tr><td>普通教室(6年1組)</td><td>HF32W×2 (露出)</td><td>6</td></tr> <tr><td>HF32W×1 黒板灯 (露出)</td><td></td><td>2</td></tr> </table>	普通教室(6年1組)	HF32W×2 (露出)	6	HF32W×1 黒板灯 (露出)		2	<table border="1"> <tr><td>普通教室(5年3組)</td><td>HF32W×2 (露出)</td><td>6</td></tr> <tr><td>HF32W×1 黒板灯 (露出)</td><td></td><td>2</td></tr> </table>	普通教室(5年3組)	HF32W×2 (露出)	6	HF32W×1 黒板灯 (露出)		2	<table border="1"> <tr><td>普通教室(5年2組)</td><td>HF32W×2 (露出)</td><td>6</td></tr> <tr><td>HF32W×1 黒板灯 (露出)</td><td></td><td>2</td></tr> </table>	普通教室(5年2組)	HF32W×2 (露出)	6	HF32W×1 黒板灯 (露出)		2	<table border="1"> <tr><td>普通教室(5年1組)</td><td>HF32W×2 (露出)</td><td>6</td></tr> <tr><td>HF32W×1 黒板灯 (露出)</td><td></td><td>2</td></tr> </table>	普通教室(5年1組)	HF32W×2 (露出)	6	HF32W×1 黒板灯 (露出)		2	<table border="1"> <tr><td>普通教室(4年3組)</td><td>HF32W×2 (露出)</td><td>6</td></tr> <tr><td>HF32W×1 黒板灯 (露出)</td><td></td><td>2</td></tr> </table>	普通教室(4年3組)	HF32W×2 (露出)	6	HF32W×1 黒板灯 (露出)		2	<table border="1"> <tr><td>普通教室(4年2組)</td><td>HF32W×2 (露出)</td><td>6</td></tr> <tr><td>HF32W×1 黒板灯 (露出)</td><td></td><td>2</td></tr> </table>	普通教室(4年2組)	HF32W×2 (露出)	6	HF32W×1 黒板灯 (露出)		2	<table border="1"> <tr><td>普通教室(4年1組)</td><td>HF32W×2 (露出)</td><td>6</td></tr> <tr><td>HF32W×1 黒板灯 (露出)</td><td></td><td>2</td></tr> </table>	普通教室(4年1組)	HF32W×2 (露出)	6	HF32W×1 黒板灯 (露出)		2	<table border="1"> <tr><td>保健室</td><td>HF32W×2 (露出)</td><td>6</td></tr> <tr><td>IL60W×1 3ヶ所付 (PS付) (壁付)</td><td></td><td>3</td></tr> </table>	保健室	HF32W×2 (露出)	6	IL60W×1 3ヶ所付 (PS付) (壁付)		3	<table border="1"> <tr><td>会議室</td><td>FL40W×2 (A7高) (角型) (露出)</td><td>6</td></tr> <tr><td>FL40W×1 黒板灯 (A7高) (角型) (露出)</td><td></td><td>2</td></tr> </table>	会議室	FL40W×2 (A7高) (角型) (露出)	6	FL40W×1 黒板灯 (A7高) (角型) (露出)		2	<table border="1"> <tr><td>女子更衣室</td><td>HF32W×2 (露出)</td><td>2</td></tr> <tr><td>FDL18W×1 (埋込) W=150φ</td><td></td><td>1</td></tr> </table>	女子更衣室	HF32W×2 (露出)	2	FDL18W×1 (埋込) W=150φ		1	<table border="1"> <tr><td>印刷室</td><td>HF32W×2 (露出)</td><td>3</td></tr> </table>	印刷室	HF32W×2 (露出)	3	<table border="1"> <tr><td>相談室</td><td>HF32W×2 (露出)</td><td>3</td></tr> </table>	相談室	HF32W×2 (露出)	3	<table border="1"> <tr><td>PTA室</td><td>HF32W×2 (露出)</td><td>6</td></tr> <tr><td>HF32W×1 黒板灯 (露出)</td><td></td><td>2</td></tr> </table>	PTA室	HF32W×2 (露出)	6	HF32W×1 黒板灯 (露出)		2
生活科室	FL40W×2 (A7高) (角型) (露出)	6																																																																																																							
FL40W×1 黒板灯 (A7高) (角型) (露出)		2																																																																																																							
普通教室(6年3組)	HF32W×2 (露出)	6																																																																																																							
HF32W×1 黒板灯 (露出)		2																																																																																																							
普通教室(6年2組)	HF32W×2 (露出)	6																																																																																																							
HF32W×1 黒板灯 (露出)		2																																																																																																							
普通教室(6年1組)	HF32W×2 (露出)	6																																																																																																							
HF32W×1 黒板灯 (露出)		2																																																																																																							
普通教室(5年3組)	HF32W×2 (露出)	6																																																																																																							
HF32W×1 黒板灯 (露出)		2																																																																																																							
普通教室(5年2組)	HF32W×2 (露出)	6																																																																																																							
HF32W×1 黒板灯 (露出)		2																																																																																																							
普通教室(5年1組)	HF32W×2 (露出)	6																																																																																																							
HF32W×1 黒板灯 (露出)		2																																																																																																							
普通教室(4年3組)	HF32W×2 (露出)	6																																																																																																							
HF32W×1 黒板灯 (露出)		2																																																																																																							
普通教室(4年2組)	HF32W×2 (露出)	6																																																																																																							
HF32W×1 黒板灯 (露出)		2																																																																																																							
普通教室(4年1組)	HF32W×2 (露出)	6																																																																																																							
HF32W×1 黒板灯 (露出)		2																																																																																																							
保健室	HF32W×2 (露出)	6																																																																																																							
IL60W×1 3ヶ所付 (PS付) (壁付)		3																																																																																																							
会議室	FL40W×2 (A7高) (角型) (露出)	6																																																																																																							
FL40W×1 黒板灯 (A7高) (角型) (露出)		2																																																																																																							
女子更衣室	HF32W×2 (露出)	2																																																																																																							
FDL18W×1 (埋込) W=150φ		1																																																																																																							
印刷室	HF32W×2 (露出)	3																																																																																																							
相談室	HF32W×2 (露出)	3																																																																																																							
PTA室	HF32W×2 (露出)	6																																																																																																							
HF32W×1 黒板灯 (露出)		2																																																																																																							

2階 平面図 (撤去)

工事名称 富丘小学校ほか1校照明設備改修工事				図面番号
照明設備 2階 平面図 (撤去)				E / 1.4
図面名	原寸	縮尺	年月日	
(富丘小学校)	A 1	1/150	R06.10	
	A 3	1/300		
株式会社 北海道総合設備研究所				審査担当 製図
一級建築士事務所 北海道知事登録(石)第3155号				
一級建築士 土門 義廣 第177541号				

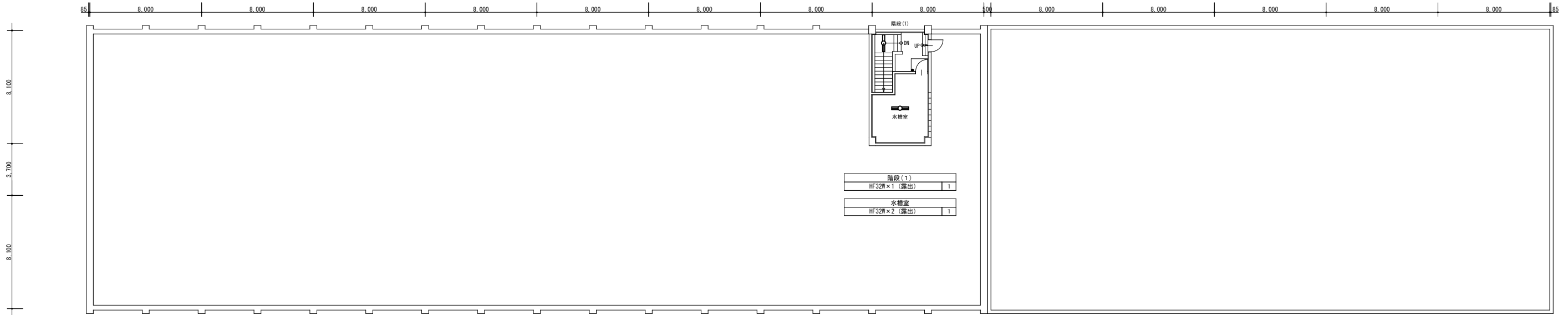
図書室 FL40W×2 (埋込) 6-6付 W=300 1 1	司書室 FL40W×2 (露出) 3	おはなしの部屋 FL40W×2 (ハゲ吊) (舟型) (露出) 6 FL40W×1 高懸灯 (ハゲ吊) (舟型) (露出) 2	階段(3) FL40W×1 (反射型ハゲ吊) (舟型) (露出) 1	ランチルーム FL40W×2 (露出) 1 2 FL40W×1 高懸灯 (露出) 2	女子便所 HF32W×1 (露出) 4 FDL13W×1 (埋込) W=150φ 6 FL15W×1 5-5付 (PS付) (露出) 4	学習室 FL40W×2 (ハゲ吊) (舟型) (露出) 6 FL40W×1 高懸灯 (ハゲ吊) (舟型) (露出) 2	階段(1) FL40W×1 (反射型ハゲ吊) (舟型) (露出) 1
			水香場 FL40W×1 (露出) 2		男子便所 HF32W×1 (露出) 4 FDL13W×1 (埋込) W=150φ 3 FL15W×1 5-5付 (PS付) (露出) 4		水香場 FL40W×1 (埋込) W=150 2
			P S LL40W×1 シールド付 (ハゲ吊) (露出) 1		多目的便所 HF32W×1 (露出) 1		P S LL100W×1 シールド付 (もち型) (露出) 1



普通教室(3年3組) HF32W×2 (露出) 6 HF32W×1 高懸灯 (露出) 2	普通教室(3年2組) HF32W×2 (露出) 6 HF32W×1 高懸灯 (露出) 2	普通教室(3年1組) HF32W×2 (露出) 6 HF32W×1 高懸灯 (露出) 2	普通教室(2年3組) HF32W×2 (露出) 6 HF32W×1 高懸灯 (露出) 2	普通教室(2年2組) HF32W×2 (露出) 6 HF32W×1 高懸灯 (露出) 2	普通教室(2年1組) HF32W×2 (露出) 6 HF32W×1 高懸灯 (露出) 2	廊下 FL40W×2 (埋込) W=300 7	体育器具室 HF32W×1 (露出) 3	体育館・ポイラー室 HF32W×1 5-5付 (露出) 1
---	---	---	---	---	---	-----------------------------------	--------------------------------	---

3階 平面図 (撤去)

工事名称 富丘小学校ほか1校照明設備改修工事 図面名 照明設備 3階 平面図 (撤去) (富丘小学校)			原寸 A 1 1/150 A 3 1/300	年月日 R06.10	図面番号 E / 1 5
株式会社 北海道総合設備研究所 一級建築士事務所 北海道知事登録(石)第3155号 一級建築士 土門 義廣 第177541号			審査担当製図 		



R階 平面図 (撤去)

マルチルーム		
HF32W×2 (露出)		2 1
HF32W×1 黒板灯 (露出)		1
クセビームスポット 150W (埋込) W=225φ		1

ホール		
FL40W×2 (埋込) W=300		1

階段(3)		
HF32W×1 クセビーム (露出)		2

水香場		
FL40W×1 (露出)		2

音楽室		
FL40W×2 (n'v'吊) (角型) (露出)		8
FL40W×1 黒板灯 (n'v'吊) (角型) (露出)		2

準備室		
FL40W×2 (n'v'吊) (角型) (露出)		2

女子便所		
HF32W×1 (露出)		4
FDL13W×1 (埋込) W=150φ		6
FL15W×1 55-30付 (PS付) (露出)		4

男子便所		
HF32W×1 (露出)		4
FDL13W×1 (埋込) W=150φ		3
FL15W×1 55-30付 (PS付) (露出)		4

多目的便所		
HF32W×1 (露出)		1

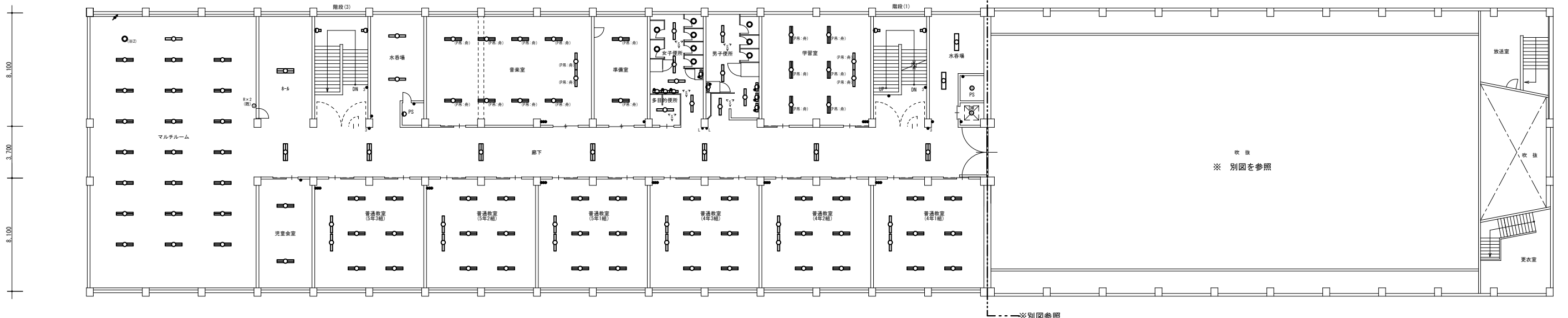
学習室		
FL40W×2 (n'v'吊) (角型) (露出)		6
FL40W×1 黒板灯 (n'v'吊) (角型) (露出)		2

階段(1)		
HF32W×1 クセビーム (露出)		2

水香場		
FL40W×1 (埋込) W=150		2

PS		
IL100W×1 シールド付 (もち型) (露出)		1

DW		
IL60W×1 シールド付 (もち型) (露出)		1



児童会室		
FL40W×2 (露出)		2

普通教室(5年3組)		
HF32W×2 (露出)		6
HF32W×1 黒板灯 (露出)		2

普通教室(5年2組)		
HF32W×2 (露出)		6
HF32W×1 黒板灯 (露出)		2

普通教室(5年1組)		
HF32W×2 (露出)		6
HF32W×1 黒板灯 (露出)		2

普通教室(4年3組)		
HF32W×2 (露出)		6
HF32W×1 黒板灯 (露出)		2

普通教室(4年2組)		
HF32W×2 (露出)		6
HF32W×1 黒板灯 (露出)		2

普通教室(4年1組)		
HF32W×2 (露出)		6
HF32W×1 黒板灯 (露出)		2

廊下		
FL40W×2 (埋込) W=300		7

4階 平面図 (撤去)

工事名称 富丘小学校ほか1校照明設備改修工事				図面番号
照明設備 4階、R階 平面図 (撤去)				E / 16
図面名	原寸	縮尺	年月日	1/6
(富丘小学校)	A 1	1/150	R06.10	
	A 3	1/300		
株式会社 北海道総合設備研究所				審査担当製図
一級建築士事務所 北海道知事登録(石)第3155号				
一級建築士 土門 義廣 第177541号				

8.000

8.000

500

8.000

8.000

8.000

8.000

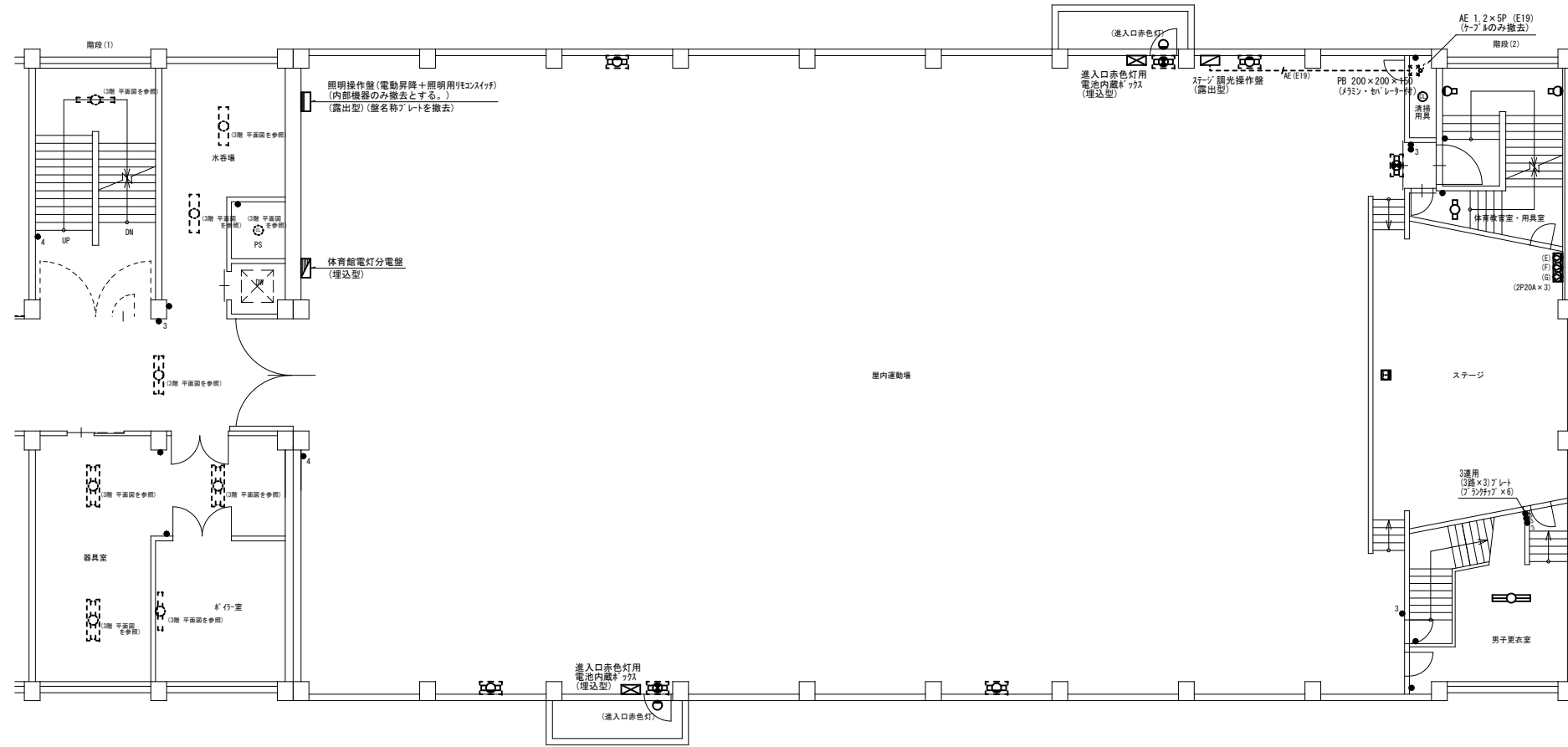
8.000

85

凡例

記号	名称・仕様	備考	記号	名称・仕様	備考	
●	埋込スイッチ 1P15A×1	金属P	撤去	☒ (PB-2)	プルボックス 150×150×100 (特'止)	撤去
●	埋込スイッチ 3W15A×1	金属P	撤去			
●	埋込スイッチ 1P15A×1+3W15A×1	金属P	撤去	----	IV2.0×5、2.0×1 E(25)	撤去
●	埋込スイッチ 3W15A×3+7'5'分切付×6	3通用 金属P	撤去			
●	埋込スイッチ 4W15A×1	金属P	撤去			
●	埋込スイッチ 4W15A×3+7'5'分切付×6	3通用 金属P	撤去			
○	埋込コンセント T型20A×1	(既設床ダ'ツ内)	撤去			
○ (2P20A)	埋込コンセント 2P20A×1	金属P	撤去			
○ (2P20A×3)	埋込コンセント 2P20A×3	金属P	撤去			

8.100
3.700
8.100



階段(2)	HF32W×1 7'4-5'分 (露出)	2
清掃用具	IL60W×1 シーシ' 3'分(もち型) (露出)	1
体育館電灯分電盤	FL20W×1 (露出)	1

屋内運動場	避難口誘導灯 FL20W×1 (壁付 片面) 8'→付	3
	出入口赤色灯 IL9 (電池内蔵型)	2
	電池内蔵ダ'ツ (埋込型)	
	FL20W×1 7'4-5'分 (壁付) (露出) 8'→付	4

男子更衣室	FL40W×2 (露出)	1
-------	--------------	---

3階 平面図 (撤去)

工事名称 富丘小学校ほか1校照明設備改修工事

図面番号 E / 17

図面名 照明設備 屋運3階 平面図 (撤去)

原寸 縮尺 年月日

A 1 1/100 R06.10

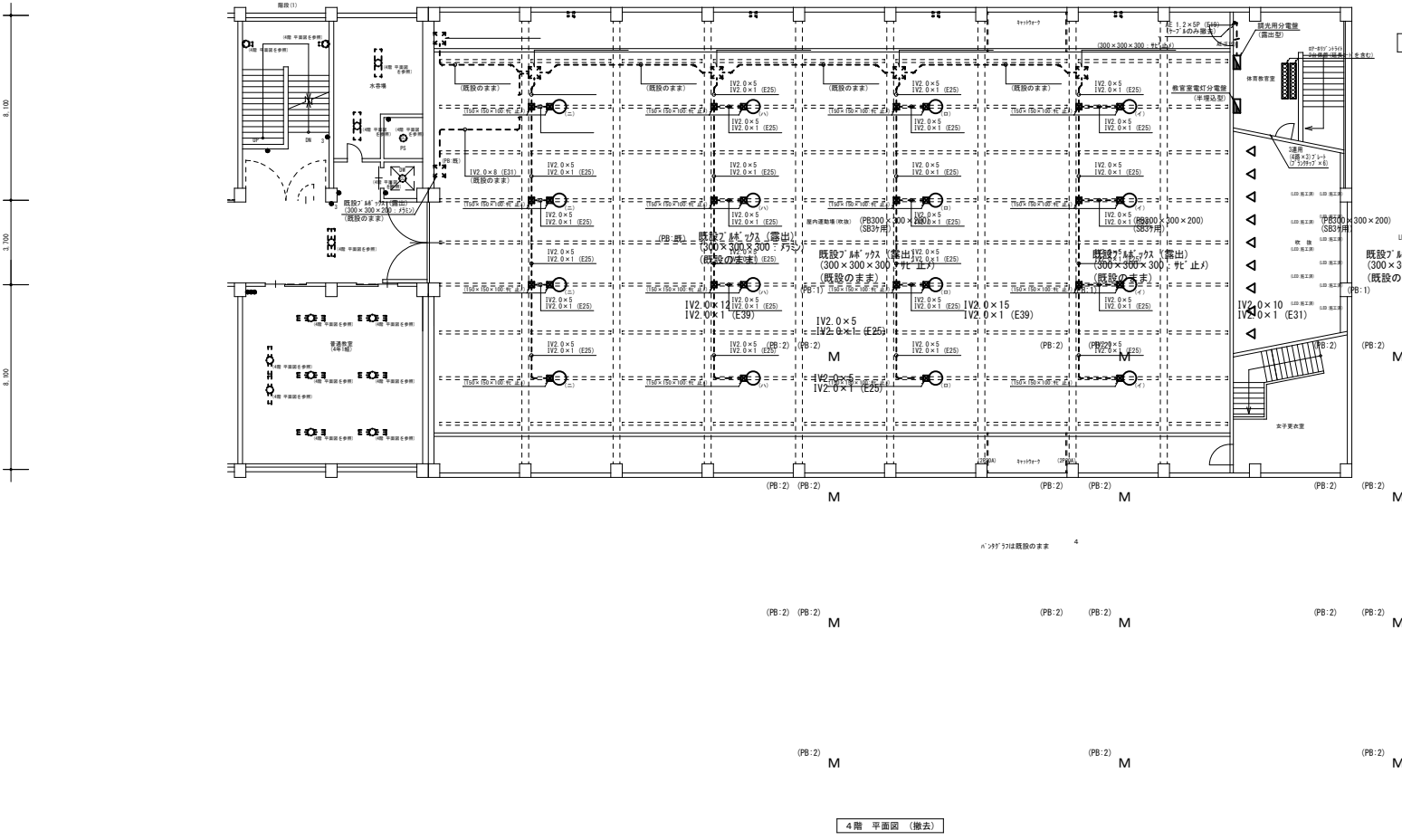
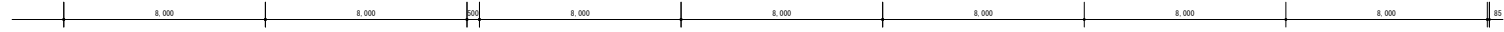
A 3 1/200

富丘小学校

株式会社 北海道総合設備研究所

一級建築士事務所 北海道知事登録(石)第3155号

一級建築士 土門 義廣 第177541号



照明器具	2
------	---

体育教育室	2
FL40W×2 (露出)	

吹抜	9
----	---

女子更衣室	1
FL40W×2 (露出)	

屋内運動場 (吹抜)	
HID灯 400W×1 (露出) 3'×3'付	1.6
電動昇降装置	1.6
HID灯 400W×1用安定器	1.6

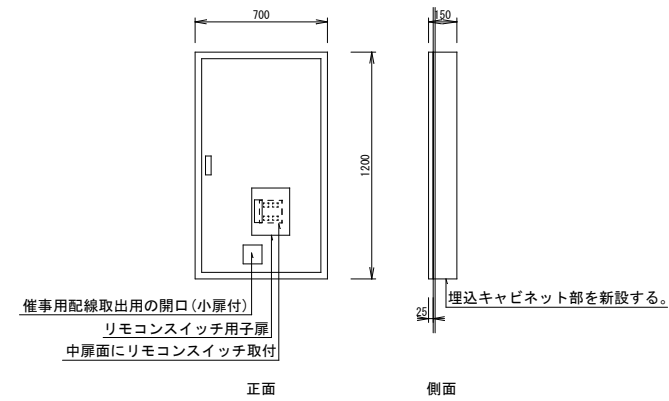
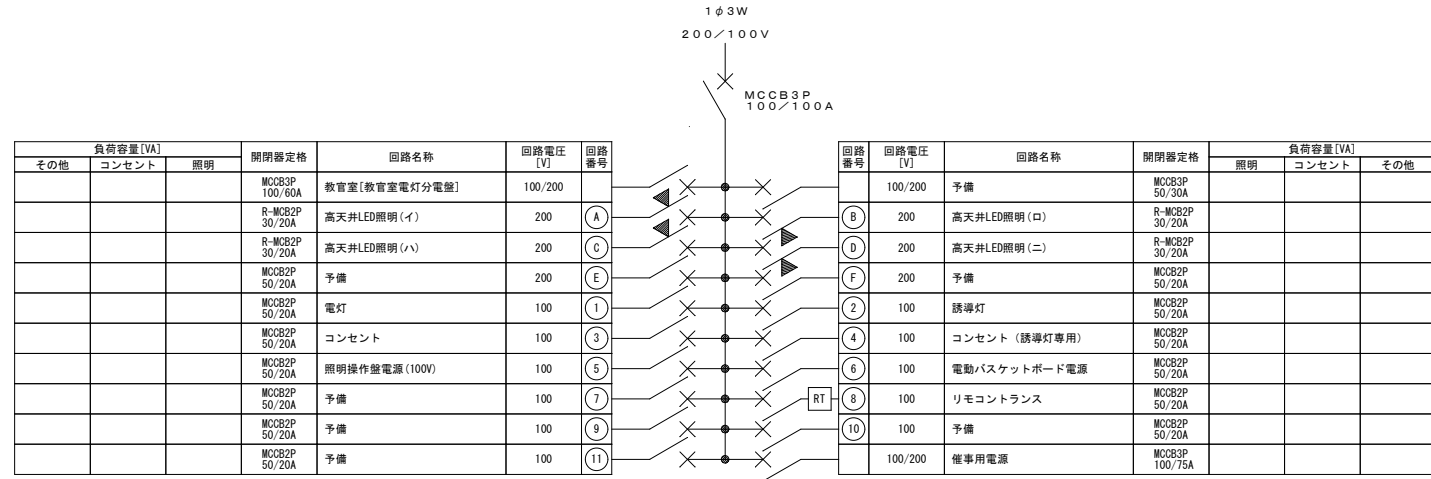
キャットウォーク	
3'×3'付 1000W (露出)	

富丘小学校ほか1校照明設備改修工事
 照明設備 屋上4階 平面図 (撤去)
 (富丘小学校)



工事名称	富丘小学校ほか1校照明設備改修工事	図面番号	E / 18
図面名	4階 平面図 (撤去)	原寸	年月日
		A.1	1/100
		A.3	1/200
株式会社 北海道総合設備研究所 一級建築士事務所 北海道知事登録(石)第3155号 一級建築士 土門 義廣 第177541号		審査担当製図	

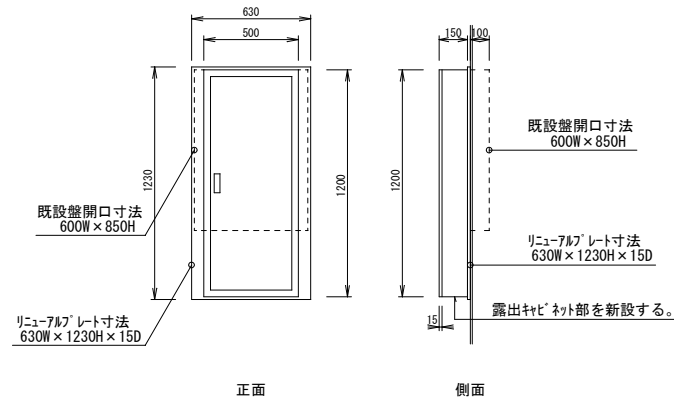
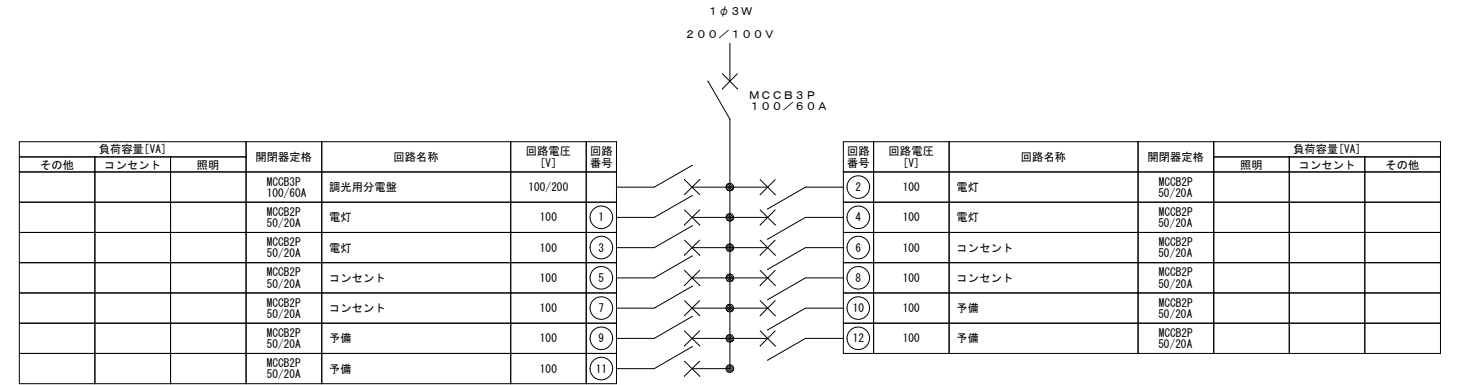
体育館電灯分電盤 標準盤、鉄製、埋込型(露出キャビネット)



- (イ) (ハ)
 - (ロ) (ニ) リモコンスイッチ4回路
- 内部機器及び扉を新設する。
 - 分岐回路のMCCB2P20A及びELCB2P20Aは、JIS協約型1Pサイズとする。
 - リモコンスイッチは、ワンショットリモコンスイッチとする。
 - 誘導灯回路は赤文字表記で、ハンドルロックを取付けること。
 - 催事用端子台を設けること。
 - ▲ は、リモコンリレーを示す。
 - RT は、リモコントランスを示す。

姿図(参考図) : 記入の寸法は参考値とする。

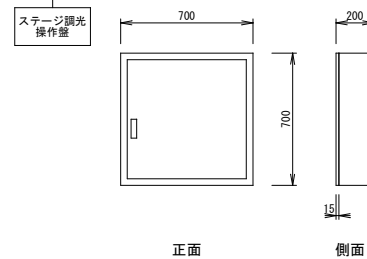
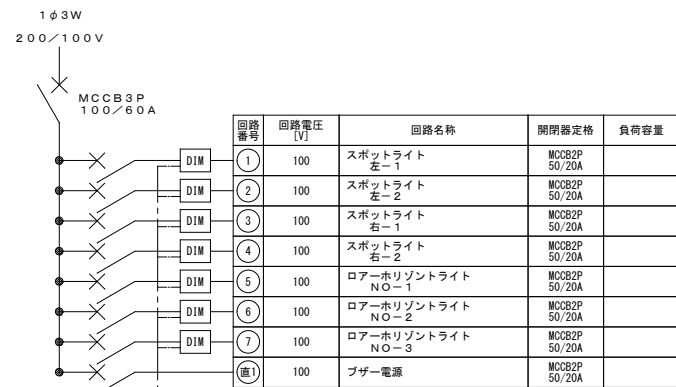
教室電灯分電盤 標準盤、鉄製、半埋込型(露出キャビネット)



- 内部機器及び扉を新設する。
- 分岐回路のMCCB2P20A及びELCB2P20Aは、JIS協約型1Pサイズとする。

姿図(参考図) : 記入の寸法は参考値とする。

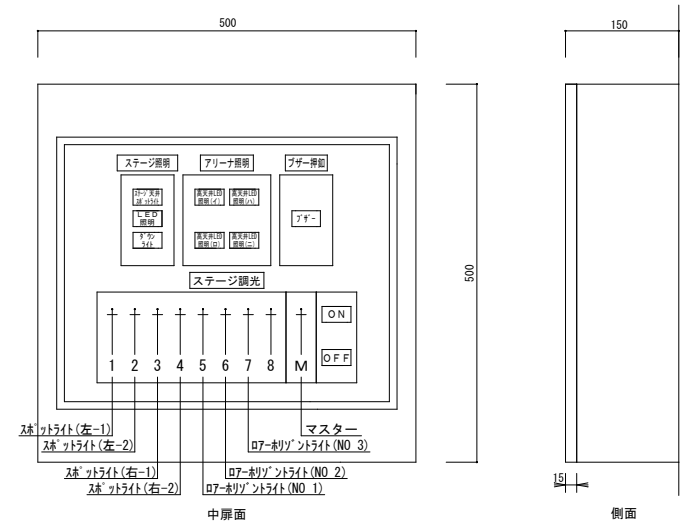
調光用分電盤 標準盤、鉄製、露出型



- 露出キャビネット部、内部機器及び扉を新設とする。
- 分岐回路のMCCB2P20A及びELCB2P20Aは、JIS協約型1Pサイズとする。
- 調光操作 : 7回路 手動操作器別置
- 盤の上部と下部には通風口を取付ける。
- 設置後試験調整を行い、音響設備への影響(ノイズの有無)も確認すること。
- DIM : 調光ユニットを示す。

姿図(参考図) : 記入の寸法は参考値とする。

ステージ調光操作盤 標準盤、鉄製、露出型

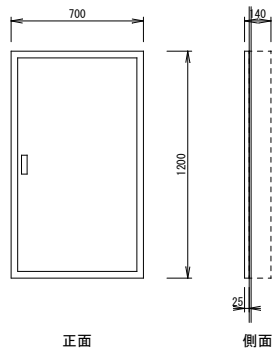
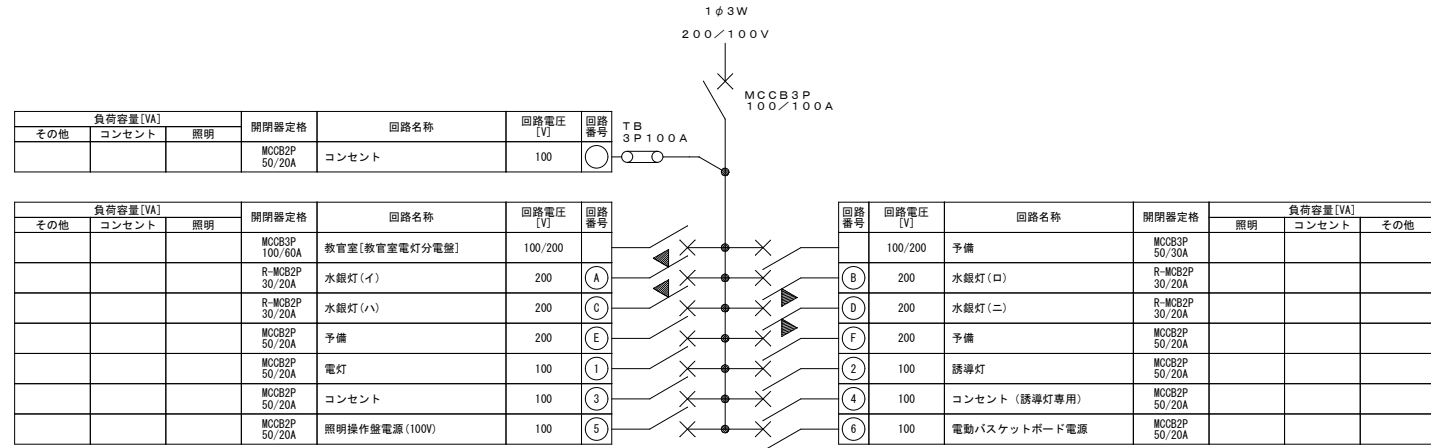


- アリーナ操作 : 高天井LED照明(イ)・(ロ)・(ハ)・(ニ) (リモコン4回路 ワンショットリモコン使用)
- ステージ操作 : ステージ天井スポットライト、LED照明、ダウンライト (リモコン3回路 ワンショットリモコン使用)
- スポット・ステージ調光操作 : スライド式8回路(マスターコントロール付)
- プザー操作 : 押ボタンスイッチ スイッチ用コンデンサ0.1μF取付
- 内部機器及び扉を新設する。
 - 露出キャビネット部は新設する。
 - 表扉は、180° 開閉もしくは閉めた状態で中屏面のレバー、スイッチ類を操作できる構造とすること。

姿図(参考図) : 記入の寸法は参考値とする。

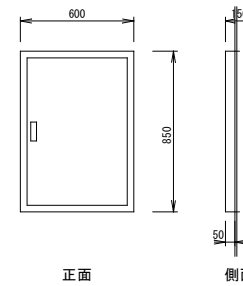
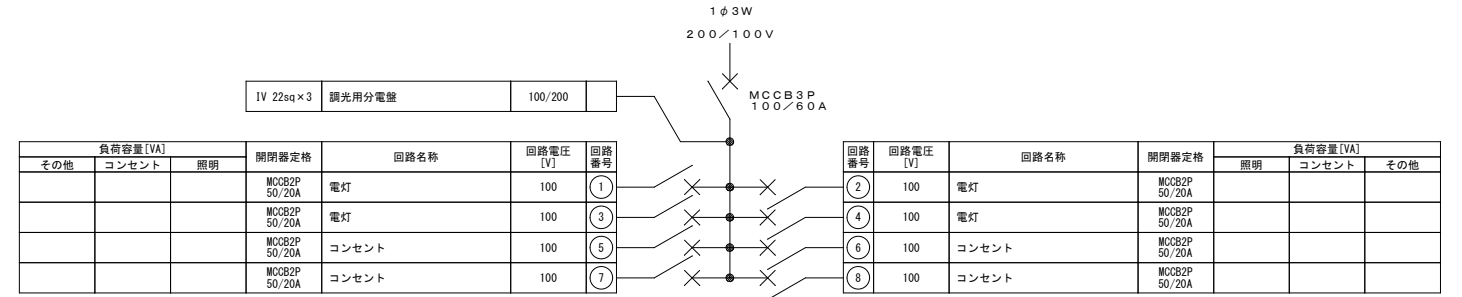
工事名称	富丘小学校ほか1校照明設備改修工事			図面番号	E / 19
図面名	照明設備 運動場 電灯盤類 結線図(新設)	原寸	縮尺	年月日	
	(富丘小学校)	A 1 NO SCALE	A 3 NO SCALE	RO6.10	
株式会社 北海道総合設備研究所				審査担当 製図	
一級建築士事務所 北海道知事登録(石)第3155号				[印]	
一級建築士 土門 義廣 第177541号				[印]	

体育館電灯分電盤 標準盤、鉄製、埋込型(露出キャビネット)



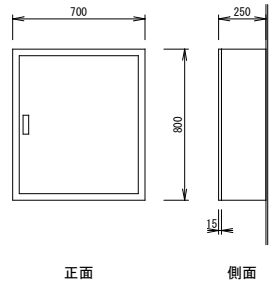
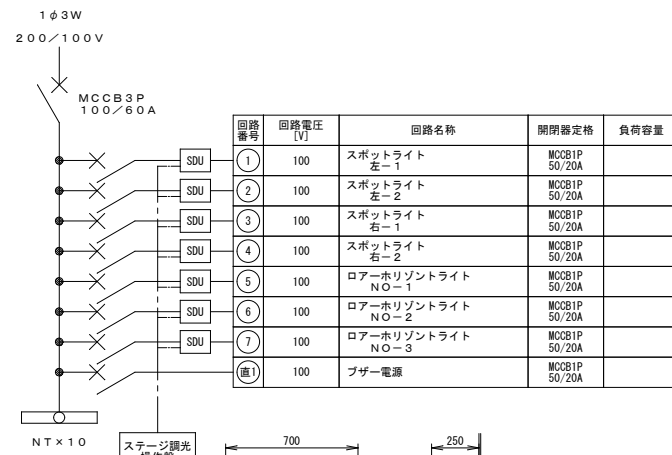
1. 内部機器及び扉を撤去する。
2. 埋込キャビネット部(露出キャビネット)を撤去する。
3. ▲ は、リモコンブレーカーを示す。

教官室電灯分電盤 標準盤、鉄製、半埋込型(露出キャビネット)



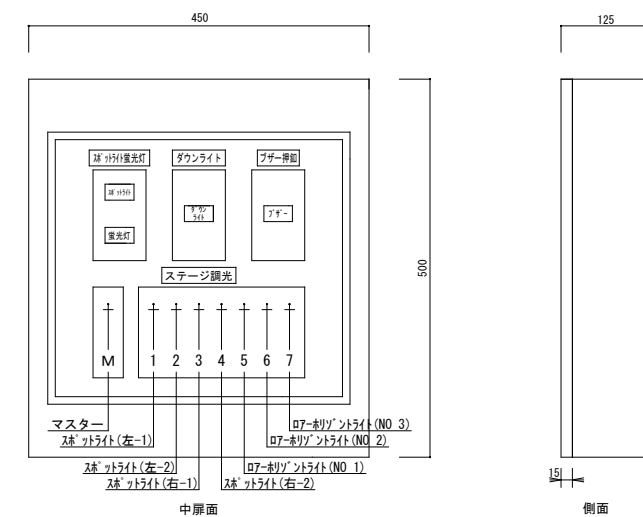
1. 内部機器及び扉を撤去する。
2. 半埋込キャビネット部(露出キャビネット)を撤去する。

調光用分電盤 標準盤、鉄製、露出型



1. 内部機器及び扉を撤去する。
2. 露出キャビネット部を撤去する。
3. 調光操作：7回路 手動操作器別置
4. NT：ニュートラル端子を示す。
5. 調光ユニットを示す。

ステージ調光操作盤 標準盤、鉄製、露出型

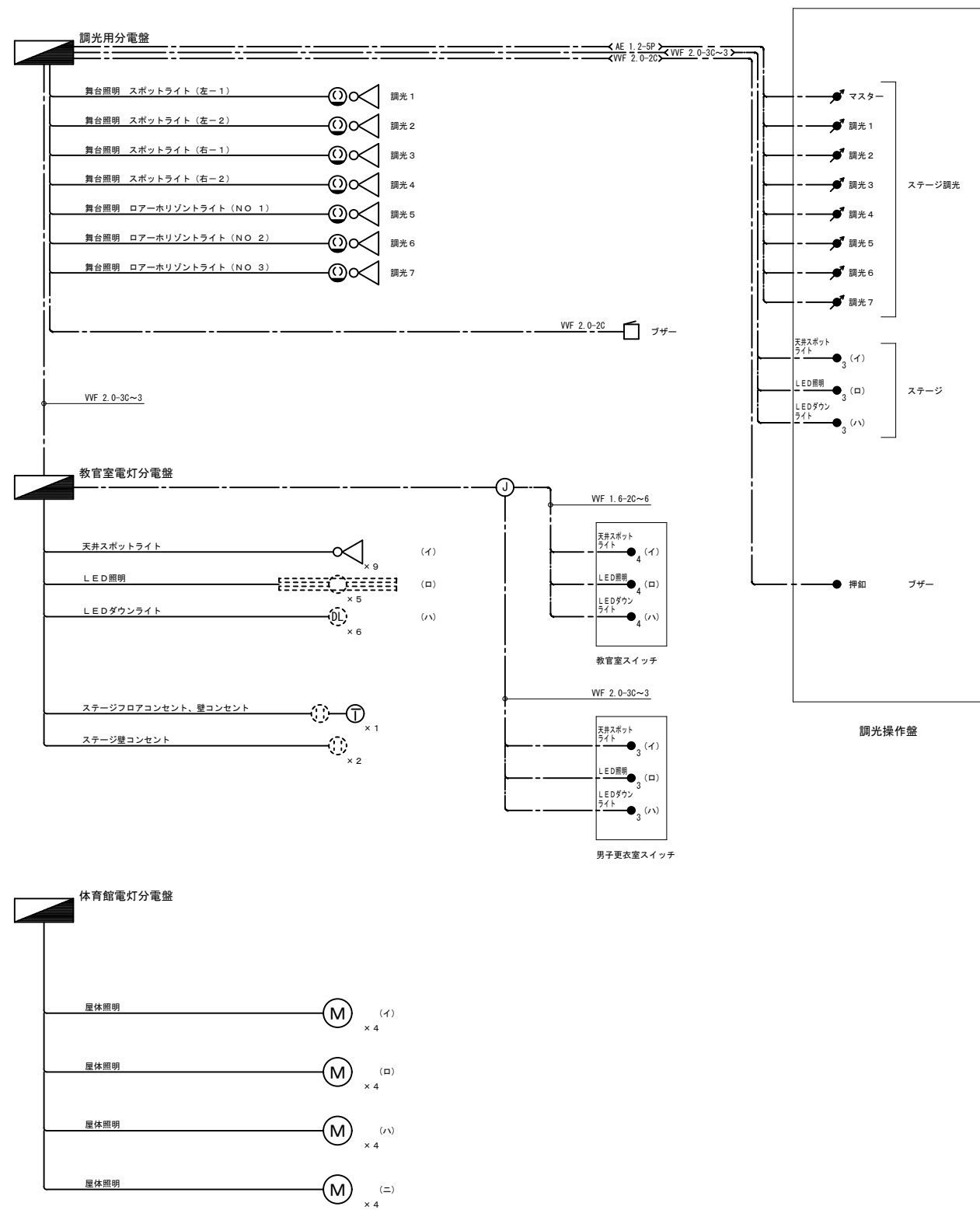


ステージ操作：スポットライト、蛍光灯、ダウンライト
(リモコン3回路 ワンショットリモコン使用)
スポット・ステージ調光操作：スライド式7回路 マスターコントロール付
プザー操作：押ボタンスイッチ

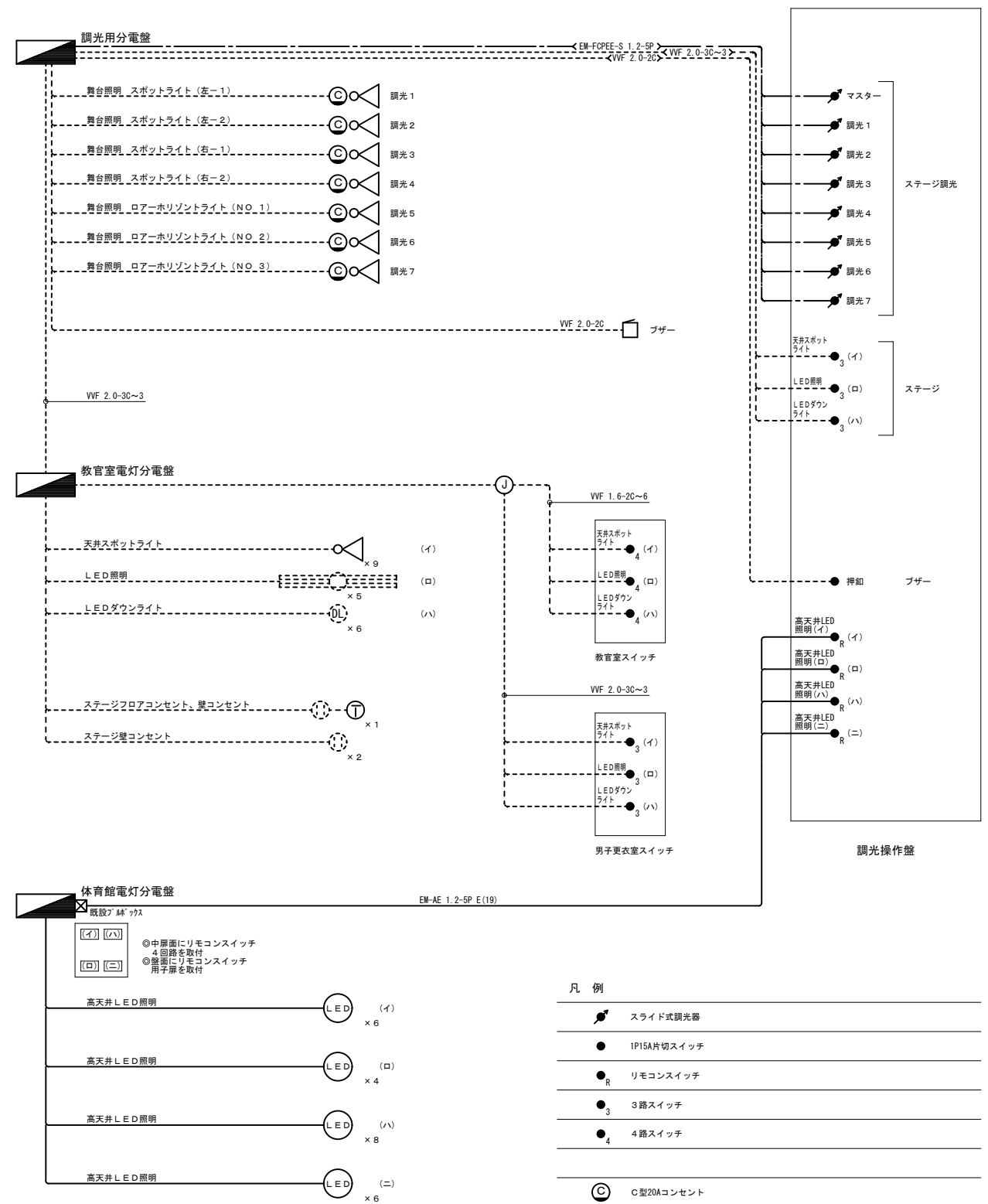
1. 内部機器及び扉を撤去する。
2. 露出キャビネット部は撤去する。

工事名称	富丘小学校ほか1校照明設備改修工事	図面番号	E / 20
図面名	照明設備 運動場 電灯盤類 結線図(撤去) (富丘小学校)	原寸 縮尺 年月日 A 1 NO SCALE A 3 NO SCALE	RO6.10
株式会社 北海道総合設備研究所		審査担当製図	
一級建築士事務所 北海道知事登録(石)第3155号		土門 義廣 第177541号	

現状



改修後



- 凡例
- スライド式調光器
 - 1P15A片切スイッチ
 - リモコンスイッチ
 - 3路スイッチ
 - 4路スイッチ
 - C型20Aコンセント
 - 2P20A引掛コンセント
 - 2P15Aコンセント
 - 2P15Aコンセント
- 特記
- 実線は、新設を示す。

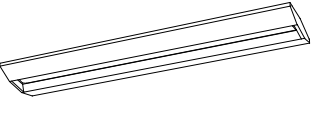
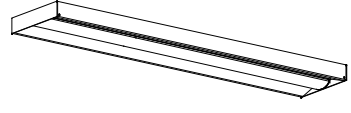
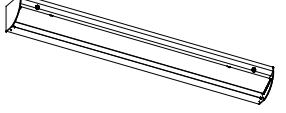
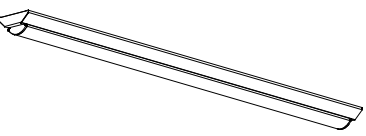

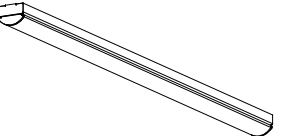
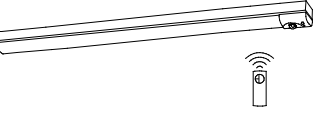
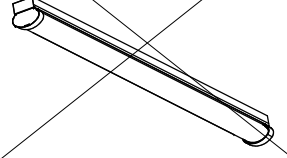

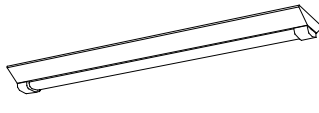
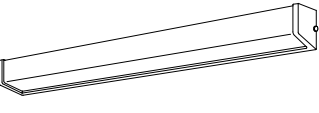
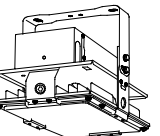
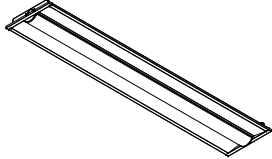

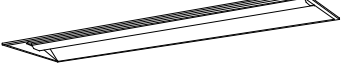

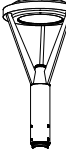
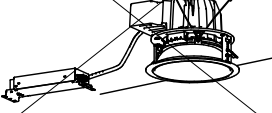


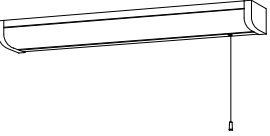





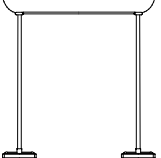
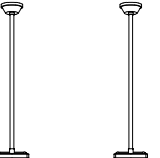
工事名称 富丘小学校ほか1校照明設備改修工事

図面番号 E / 21

照明設備 運動場 照明システム系統図 (現状・改修後) 原寸 縮尺 年月日
 図面名 (富丘小学校) A.1 NO SCALE A.3 NO SCALE R06.10

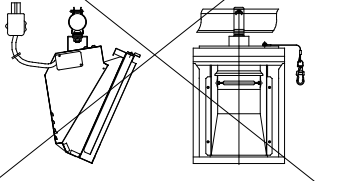
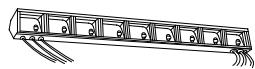
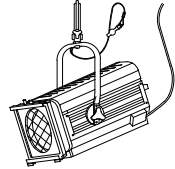
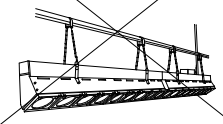
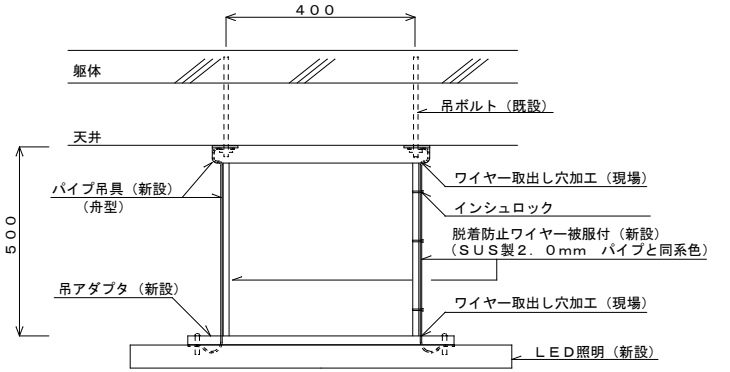
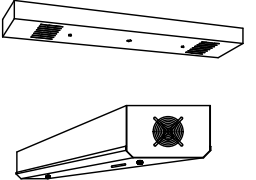
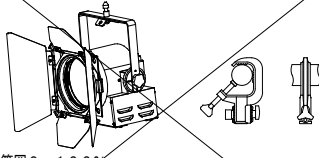
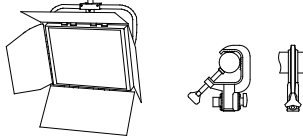
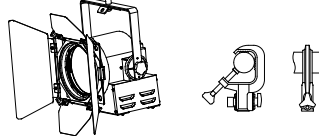
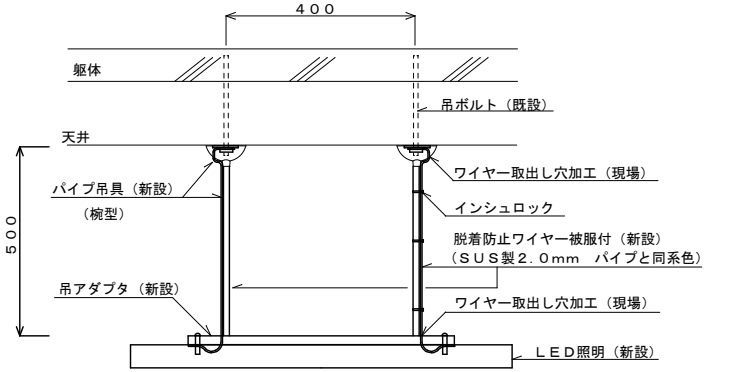
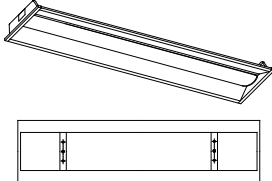
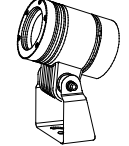

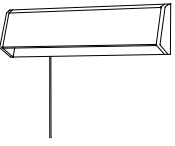
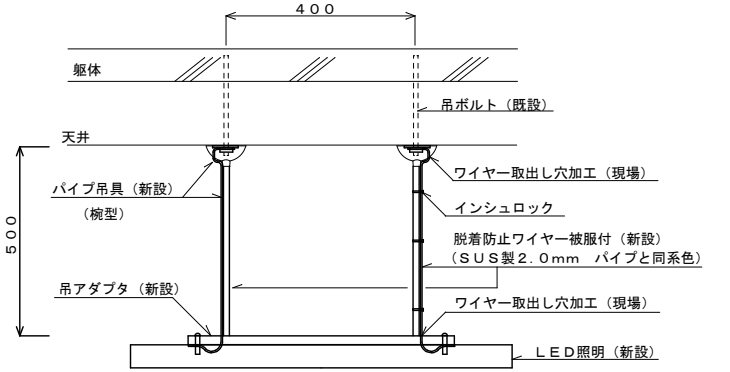
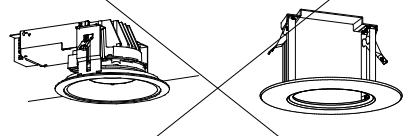

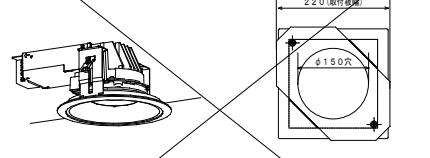
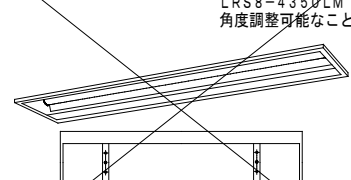
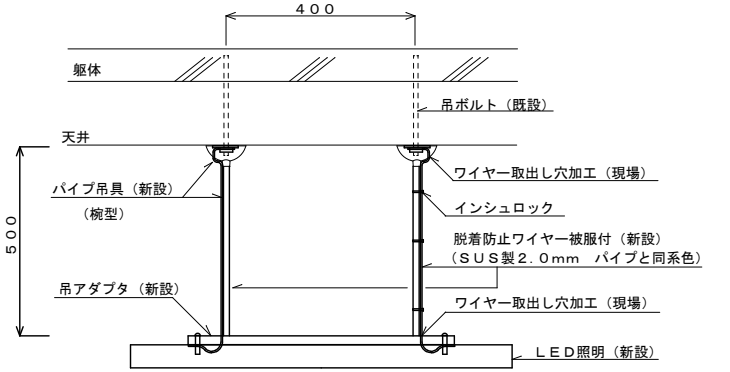
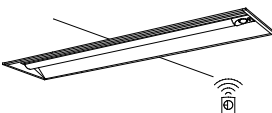
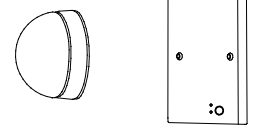
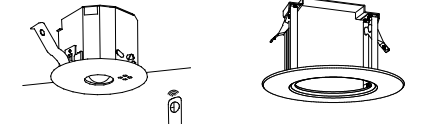
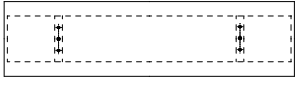
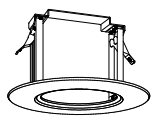
株式会社 北海道総合設備研究所 審査担当製図
 一級建築士事務所 北海道知事登録(石)第3155号
 一級建築士 土門 義廣 第177541号

照明器具姿図 1

直付型スクールコンフォート		直付下面開放型		直付黒板灯		逆富士型		逆富士型		トラフ型	
LSS7-4-56 (LN)	46W以下	LSS6-4-65 (LN)	47W以下	LSS13-4-29	23W以下	LSS9-4-65	47W以下	LSS10-4-65	47W以下	LSS1-4-65	46W以下
LSS7-4-56 (LX)	46W以下	LSS6-4-65 (LX)	47W以下	LSS13-2900LM (LN) 角度調整可能なこと		LSS9-4-30	22W以下	LSS10-4-65	47W以下	LSS1-4-30	22W以下
LSS7-4-38 (LN)	35W以下	LSS6-4-48 (LN)	35W以下	LSS9MP/RP-4-64	47W以下	LSS9-2-30	24W以下			LSS1-2-15	14W以下
											
LED照明		LED照明		LED照明		LED照明		LED照明		LED照明	
トラフ型 非常用バッテリー内蔵		トラフ型		逆富士型 (防雨防水型)		逆富士型 (防雨防水型)		ブラケット		ブラケット	
K1-LSS1-4-65	47W以下	LSS1MP/RP-4-30	23W以下	LSS9MP/RP-4-64	47W以下	LSS10MP/RP-4-64	47W以下	LBF3MP/RP-4-26	30W以下	LBF3MP/RP-2-13	19W以下
K1-LSS1-4-30	24W以下	LSS1MP/RP-3000LM 防湿タイプ ステンレス製		LSS9MP/RP-4-30	23W以下	LSS10MP/RP-4-64	47W以下	LBF3MP/RP2600LM 防雨タイプ		LBF3MP/RP-1300LM-2 防雨タイプ カバー: アクリル乳白色仕上	
											
LED照明		LED照明		LED照明		LED照明		LED照明		LED照明	
非常灯自己点検 リモコン送信部											
下面開放型		埋込天井灯		下面開放型		下面開放型		LEDダウンライト		LED高天井器具(アリーナ照明)	
LRS3-4-65	47W以下	LRS8-4-43	36W以下	LRS20-4-65	46W以下	LRS10MP/RP-4-58	46W以下	LRS1-05	6W以下	LRS2W-200	170W以下
LRS6-4-30	22W以下	LRS8-4350LM 角度調整可能なこと		LRS20-4-65	46W以下	LRS10MP/RP-4-27	22W以下	LRS1-08	9W以下		・ガード付 ・屋白色(5000K)、Ra70以上 ・広角形(100°程度)・落下防止7件付 ・下面へ体育用具等衝突時に破損しない対策を施すこと ・器具にまぶしさ対策を施すこと(平均輝度値350,000cd/m2以下)
LRS6-4-48	35W以下					W300 FL40W×2埋込リニューアル形 (天井切込寸法 300×1,257mm)		LRS10MP/RP-5850LM LRS10MP/RP-2700LM 防湿・防雨タイプ ステンレス製			
								LRS1-13	14W以下		
LED照明		LED照明		LED照明		LED照明		LRS1-13 (LZ)	14W以下		
LEDダウンライト(高天井)		階段灯 非常用バッテリー内蔵		ブラケット		ミラーライト		表示灯			
LRS1-65 屋白色 拡散タイプ	63W以下	E-321 2500(lm)以上	38W以下	H-321 2960(lm)以上 FBC2-321-PH相当品	33W以下	N-161 540(lm)以上 FBC01-161-GL相当品	10W以下	P-101 FPL01-101-GL相当品	5W以下	LST1-60LJ	80W以下
LRS1-6000LM 拡散タイプ(広角タイプ)		30分間定格				プルスイッチ付		赤字白文字			
											
LED照明		LED照明		LED照明		LED照明		LED照明			
LED誘導灯 B級・BL形 片面壁付		LED誘導灯 B級・BL形 片面壁付		LED誘導灯 B級・BL形 天井直付		LED誘導灯 B級・BL形 天井直付		器具吊パイプ(舟型)		器具吊パイプ(お椀型)	
SH1-FBF20-BL		SH1-FBF20-BL		SH1-FSF20-BL (片面)		SH1-FSF20-BL (片面)		パイプ吊(L=500)		パイプ吊(L=500) ~2本	
		誘導灯リニューアルプレート		SH1-FSF21-BL (両面) (矢印付)		SH1-FSF21-BL (両面) (矢印付)		パイプ吊(L=1000)			
避難口誘導灯 B級・BL形 片面型、壁付型 ニッケル水素蓄電池 リモコン自己点検機能付											
		避難口誘導灯 B級・BL形 片面型、壁付型 ニッケル水素蓄電池 リモコン自己点検機能付		避難口誘導灯 B級・BL形 天井直付型 ニッケル水素蓄電池 リモコン自己点検機能付		避難口誘導灯 B級・BL形 天井直付型 ニッケル水素蓄電池 リモコン自己点検機能付		天井直付用 (SH1-FSF20-BL適合) 本体: 銅板 (クールホワイト)			
		壁直付用 (SH1-FBF20-BL適合) 本体: 亜鉛鋼板 カバー: 銅板 (クールホワイト)									

工事名称 富丘小学校ほか1校照明設備改修工事				図面番号 E/22	
照明設備 照明器具姿図(改修) NO-1				原寸	縮尺
図面名 (富丘小学校)				A1 NO SCALE	年月日
				A3 NO SCALE	RO6.10
株式会社 北海道総合設備研究所				審査担当製図	
一級建築士事務所 北海道知事登録(石)第3155号				土門 義廣	
一級建築士 土門 義廣 第177541号					

照明器具姿図 2

<p>サブポーターライト</p> <p>SP-A 200W C型20Aプラグ付 (Hφ×W)200W×1)</p>  <p>ハンガー、本体コード長1.5m、落下防止ワイヤー付</p>	<p>連結ローア SP-B 1020W C型20Aプラグ付 (Hφ×W)85W×12)</p>  <p>本体コード長5m カラーフィルター3色(赤、青、緑)</p>	<p>スポットライト SP-C 1000W C型20Aプラグ付 (Hφ×W)1000W×1)</p>  <p>本体コード長5m ハンガー及び落下防止ワイヤー付</p>	<p>連結ポーターライト SP-D 765W C型20Aプラグ付 (Hφ×W)85W×9)</p> <p>4色フィルター付 (赤、青、緑、黄、白の内)</p> 	<p>吊下器具(舟型)取付参考図 AD-1</p>  <p>※脱着防止ワイヤーは樹脂製被覆付とし、パイプ吊具にワイヤー取出し穴加工を施し、器具及び既設吊ボルトに固定すること。</p>	
<p>殺菌灯 SP-F</p>  <p>循環式殺菌灯 天井直付 殺菌ワア: GL15W</p>	<p>LEDフィックス SP-G 47W</p>  <p>・調光範囲0~100% ・調光方式: DMX (RDM規格対応) / 手元調光 ・3000K・Ra85 ・入力電圧AC100V、ブラック仕上 ・キャプタイヤケーブル1.5m付、平行接地2Pプラグ付 ・バンドア・フィルターホルダ付 ・落下防止ワイヤー付、ハンガー付、DMX信号ケーブル付</p>	<p>フラットライト SP-1 LEDフラットライト</p>  <p>・3000K・Ra95・ブラック仕上・消費電力53W ・入力電圧AC100V・バンドア付 ・キャプタイヤケーブル1.5m付、平行接地2Pプラグ付 ・落下防止ワイヤー付・手元スイッチ付 ・ハンガー付</p>	<p>フィックスライト SP-2 LEDフィックスライト</p>  <p>・3000K・Ra85・ブラック仕上・消費電力47W ・入力電圧AC100V・バンドア・フィルターホルダ付 ・キャプタイヤケーブル1.5m付、平行接地2Pプラグ付 ・落下防止ワイヤー付・手元ON/OFFスイッチ付 ・ハンガー付</p>	<p>吊下器具(椀型)取付参考図 AD-1</p>  <p>※脱着防止ワイヤーは樹脂製被覆付とし、パイプ吊具にワイヤー取出し穴加工を施し、器具及び既設吊ボルトに固定すること。</p>	
<p>下面開放型 W=220</p> <p>SP-3 LRS3SA20-4-66 (リニューアルプレート付)</p>  <p>埋込LED灯 埋込穴 □220×1235 寸法: 外形 □320×1280 (埋込穴 □300×1257) 枠: 鋼板 パージンホワイト</p>	<p>スポットライト SP-4 LEDスポットライト200形</p>  <p>電源ユニット内蔵 本体: アルミダイカスト 光源寿命: 40,000時間(光束維持率70%) 直付タイプ・ミニハロゲン電球150形相当 昼白色5000K・Ra70・拡散タイプ 器具光束2020lm程度・消費電力17.2W・電圧100~242V パネル: 強化ガラス</p>	<p>ブラケット SP-5 コップ型</p> <p>LED浴室灯 防湿・防雨形 天井面・壁面取付兼用</p>  <p>LED電球 (E17) ミニクリプトン形6.2W以下 非調光 寸法: 径φ140×高165 本体: ポリプロピレン樹脂(ホワイト) グローブ: ポリカーボネート樹脂(乳白) 定格電圧: AC100V 消費電力: 4.2W 器具光束: 325lm 固有エネルギー消費効率: 77.3lm/W 寿命: 40,000時間 相関色温度: 2700K(電球色) 平均演色評価数(Ra): 80</p>	<p>ベットライト SP-6 ベットライト</p>  <p>LED内蔵、電源ユニット内蔵、小丸電球、ブラック付 電圧100V、消費電力10W、出力固定型 本体: 亜鉛鋼板 反射板: 鋼板(ケル付)、前カバー: 鋼板(ケル付) 昼白色(5000K)、Ra83 光源寿命: 40000時間(光束維持率85%)</p>	<p>吊下器具(椀型)取付参考図 AD-1</p>  <p>※脱着防止ワイヤーは樹脂製被覆付とし、パイプ吊具にワイヤー取出し穴加工を施し、器具及び既設吊ボルトに固定すること。</p>	
<p>LEDダウンライト SP-7 LRS1-08 (リニューアルプレート付)</p>  <p>ダウンライトφ150 埋込穴φ200用 寸法: 外形φ220mm (埋込穴φ200) 枠: 鋼板 パージンホワイト</p>	<p>LEDダウンライト SP-8 LRS1-08(LZ) (リニューアルプレート付)</p>  <p>ダウンライトφ150 埋込穴φ200用 寸法: 外形φ220mm (埋込穴φ200) 枠: 鋼板 パージンホワイト</p>	<p>LEDダウンライト SP-9 LRS1-13 (リニューアルプレート付)</p>  <p>ダウンライトφ150 埋込穴φ200用 寸法: 外形φ220mm (埋込穴φ200) 枠: 鋼板 パージンホワイト</p>	<p>LED埋込天井(黒板)灯 SP-10 LRS8-4-43 (リニューアルプレート付)</p>  <p>LRS8-4350LM 角度調整可能なこと</p> <p>埋込黒板灯 埋込穴 □220×1235 寸法: 外形 □270×1280 (埋込穴 □250×1257) 枠: 鋼板 パージンホワイト</p>	<p>吊下器具(椀型)取付参考図 AD-1</p>  <p>※脱着防止ワイヤーは樹脂製被覆付とし、パイプ吊具にワイヤー取出し穴加工を施し、器具及び既設吊ボルトに固定すること。</p>	
<p>下面開放型 非常灯 40形 W=300</p> <p>SP-11 埋込型、非付</p>  <p>非常灯47、6900lm(Hf32形高出力×2灯器具相当) 常時: 非常用リチウム電池、非常時: 非常用本体組込LED(一般出力型)点灯 電圧: 100~242V対応、蓄電池: ニッケル水素電池 リチウム専用 非常用LED光源: 5mm、常用用リチウム電池: 5mm、リチウム電池(乳白) 光源寿命(非常用照明器具専用リチウム電池): 40000時間 点検リ付付、自己点検リ付付、充電ケーブル付</p>	<p>LED赤色表示灯 SP-12 進入口赤色灯</p>  <p>電池内蔵型(ニッケル水素蓄電池) 電源部分離タイプ、非常用LED併用型 光源寿命60000時間 壁埋込型 防雨型</p>	<p>LED非常用照明器具(埋込型)</p> <p>SP-13 K1-LRS11-3 (リニューアルプレート付)</p>  <p>φ100中天井用(〜6m)、30分間リチウム電池 LED内蔵、非常時、非常灯用LED点灯/常時消灯 リチウム電池: 5mm、リチウム電池: 5mm、鋼板(ケル付)つや消し仕上 電圧: 100~242V、蓄電池: ニッケル水素電池 点検リ付付、自己点検リ付付、充電ケーブル付</p> <p>LED非常用φ100 埋込穴φ150用 寸法: 外形φ170mm (埋込穴φ150) 枠: 鋼板 パージンホワイト</p>	<p>リニューアルプレート SP-14 250×1265: 参考寸法</p>  <p>寸法: 外形 □250×1265 (埋込穴 □220×1235) 枠: 鋼板 パージンホワイト</p>	<p>目隠しプレート SP-15 φ250: 参考寸法</p>  <p>寸法: 外形φ250mm (埋込穴φ225) 枠: 鋼板 パージンホワイト</p>	<p>ガード</p> <p>G8(4φ) SH1-EBF20-BL用 G11(9φ) LSS1-2-15 G12(9φ) SH1-FBF20-BL用 G15(9φ) LBF3MP/RP2-13用 屋外用(ステンレス製) G17 LRS8-4-43用 4φ-30~80mmレッチ 天井埋込灯用 G18 LSS1-2-15用 3.2φ-30~50mmレッチ G19 LSS1-4-23/LSS1-4-30用 3.2φ-30~50mmレッチ G20 LSS9-2-15用 3.2φ-30~50mmレッチ</p>

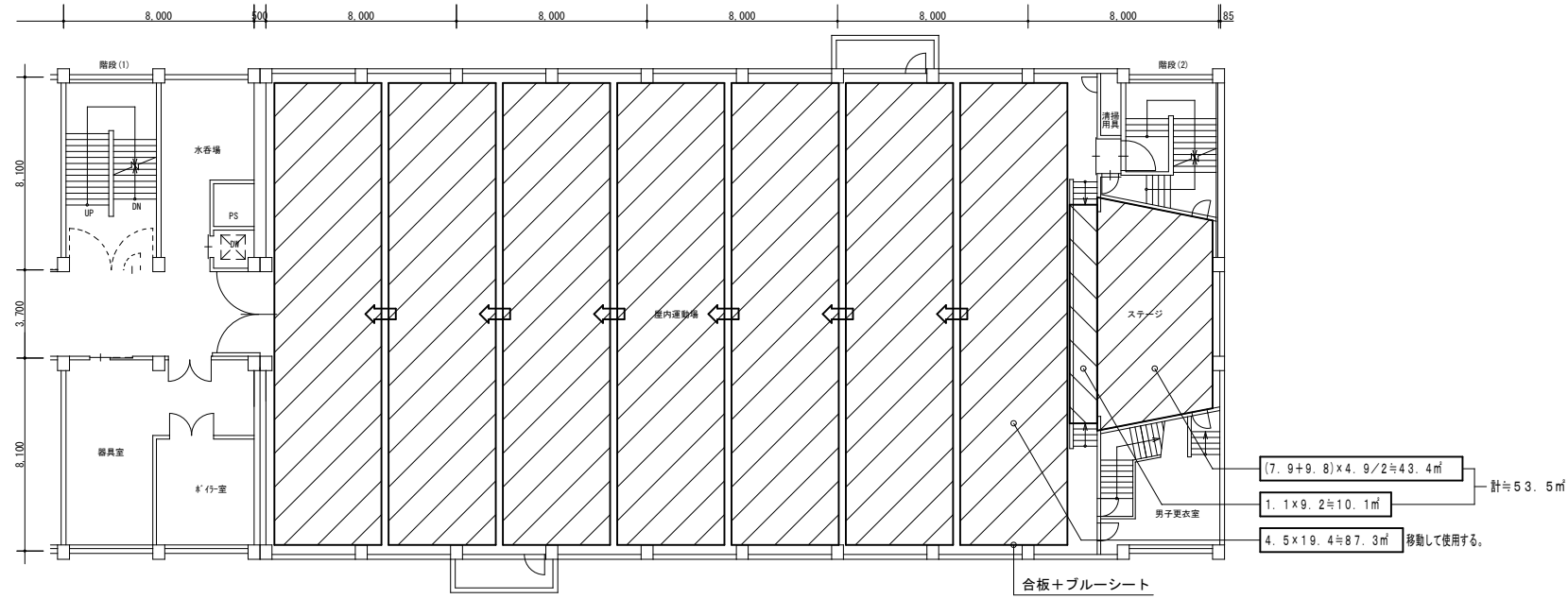
工事名称 富丘小学校ほか1校照明設備改修工事 図面番号 E/23

照明設備 照明器具姿図(改修) NO-2 原寸 縮尺 年月日

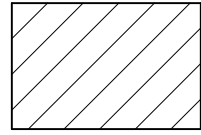
図面名 (富丘小学校) A1 NO SCALE A3 NO SCALE R06.10

株式会社 北海道総合設備研究所 審査担当 製図

一級建築士事務所 北海道知事登録(石)第3155号 一級建築士 土門 義廣 第177541号

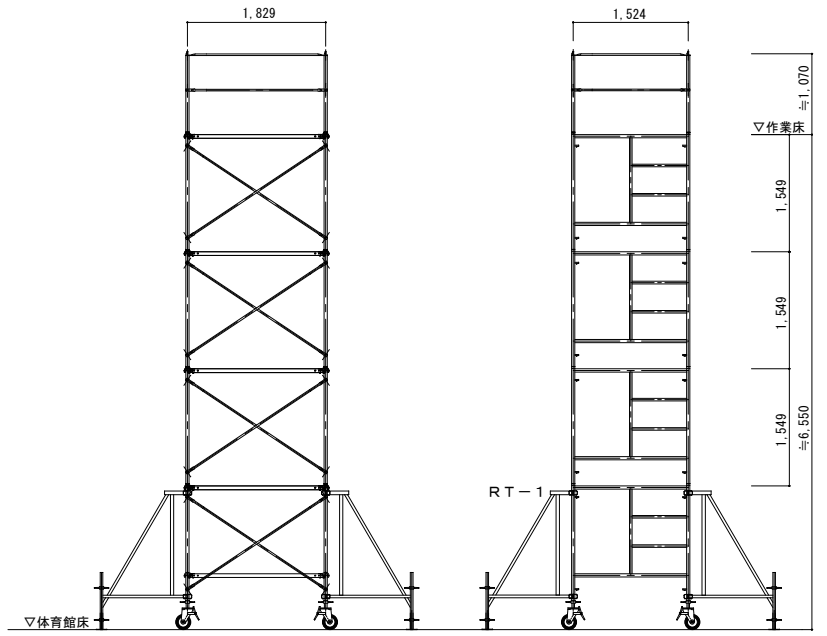


《内部足場》
1階 平面図 (仮設) S=1/150

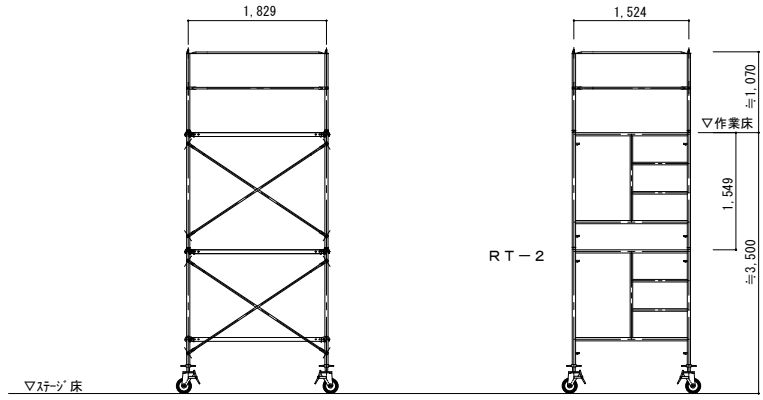


※ 養生シート(ロール巻)+コンパネ(12t)・・・計 約141㎡
※ コンパネ(12t)はフォスター相当を使用すること。

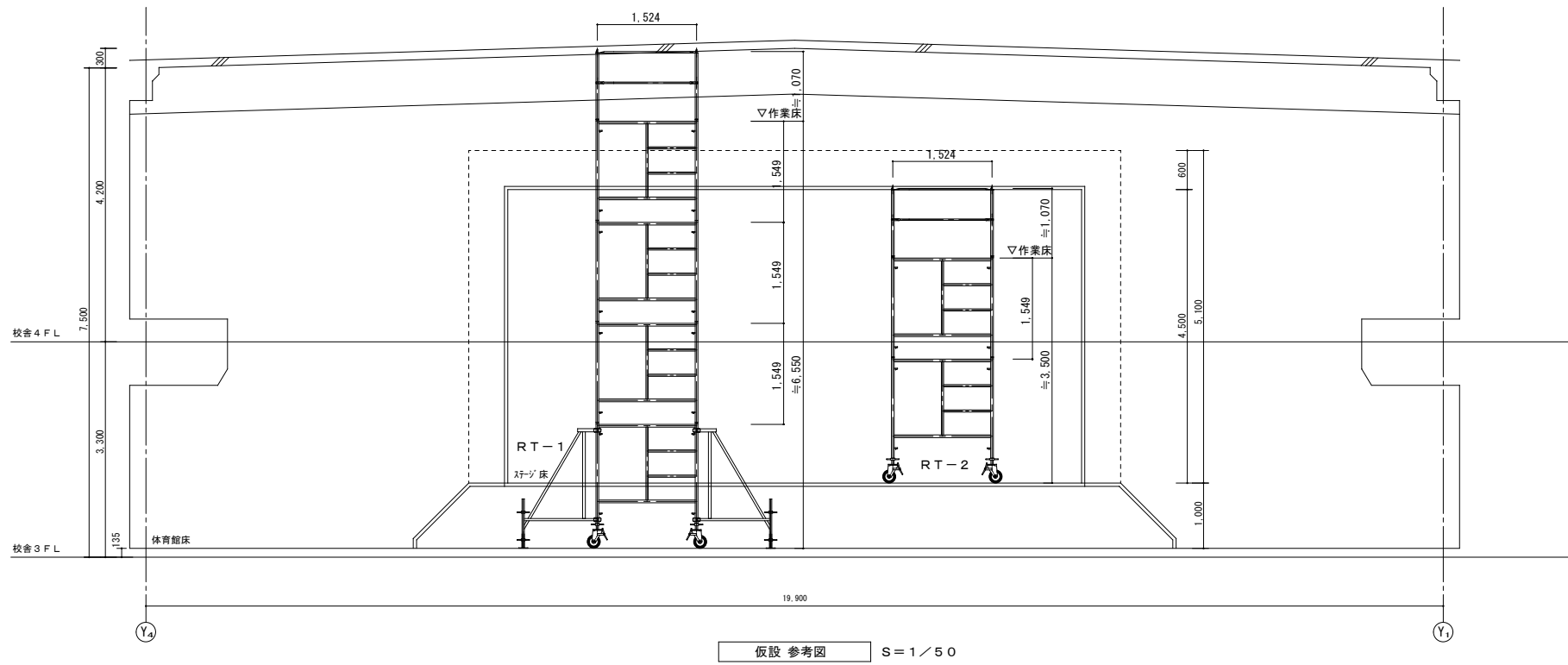
7.9+9.8)×4.9/2=43.4㎡
1.1×9.2=10.1㎡
4.5×19.4=87.3㎡ 移動して使用する。
計=53.5㎡



RT-1: 屋内運動場上部の高天井照明器具・配管配線をローリングタワー4段(2台)を使用して撤去・更新を行う。
「ローリングタワー床面積 1.524m×1.829m×2台=5.58㎡」
「床養生面積 4.5m×19.4m=87.3㎡」
(コンクリート型枠用合板(JAS規格 厚さ12mm F☆☆☆☆又は同等品以上)+ブルーシート)
(ブルーシート面積は、床養生面積と同数とする)
ローリングタワー・合板・ブルーシートは、作業工程とともに移動して作業を行う。
内部昇降階段、上部手すり付き



RT-2: ステージ上部の照明器具をローリングタワー2段(1台)を使用して撤去・更新を行う。
「ローリングタワー床面積 1.524m×1.829m×1台=2.79㎡」
「床養生面積 (7.9m+9.8m)×4.9m/2=43.4㎡+1.1m×9.2m=10.1㎡ 計=53.5㎡」
(コンクリート型枠用合板(JAS規格 厚さ12mm F☆☆☆☆又は同等品以上)+ブルーシート)
(ブルーシート面積は、床養生面積と同数とする)
ローリングタワー・合板・ブルーシートは、作業工程とともに移動して作業を行う。
内部昇降階段、上部手すり付き

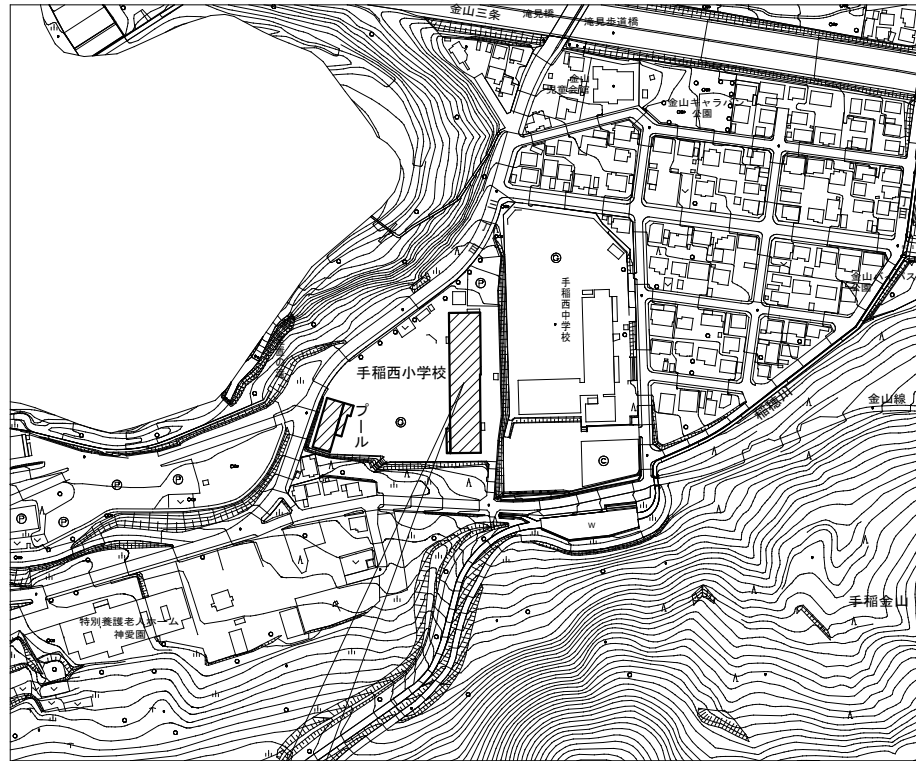
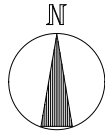


仮設 参考図 S=1/50

《内部足場》ローリングタワー参考リスト: 組立解体共30日間/台を見込む
墜落制止用器具を使用すること

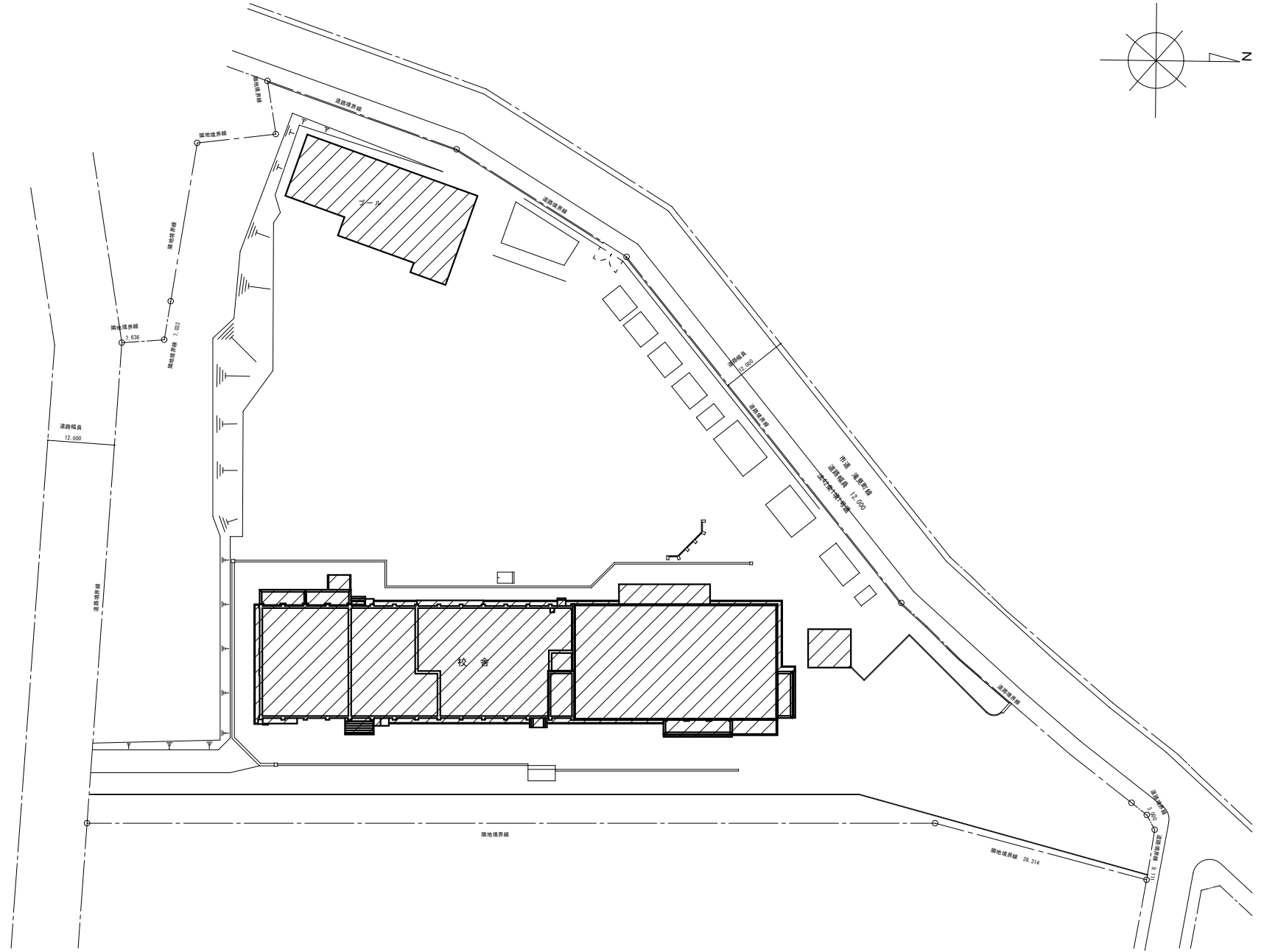
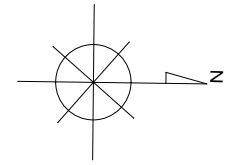
【注記】
3段以上ではアウトリガーを使用し、高さ5m以上では
組立・解体作業時には「足場の組立作業責任者」の
選任を行うこと。

工事名称 富丘小学校ほか1校照明設備改修工事				図面番号
図面名 仮設設備 運動場1階 平面図 (富丘小学校)				E / 24
原寸	縮尺	年月日		
A1	A3	図示	R06.10	
株式会社 北海道総合設備研究所				審査担当製図
一級建築士事務所 北海道知事登録(石)第3155号				
一級建築士 土門 義廣 第177541号				



工事場所：札幌市手稲区金山3条2丁目

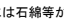
付近見取図

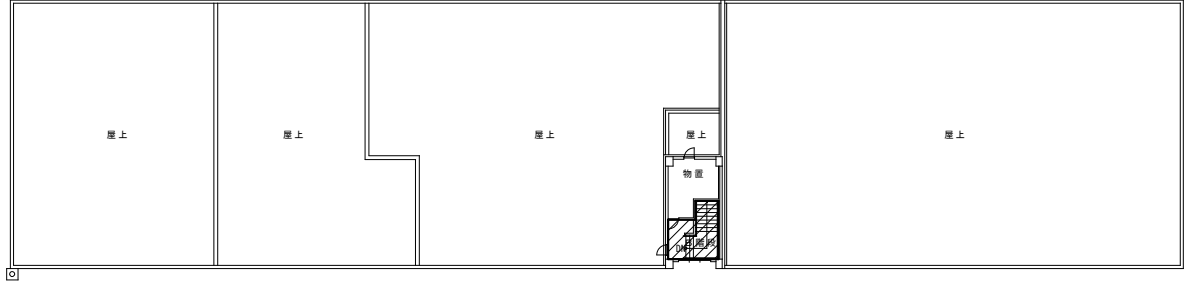


配置図 S=1/400

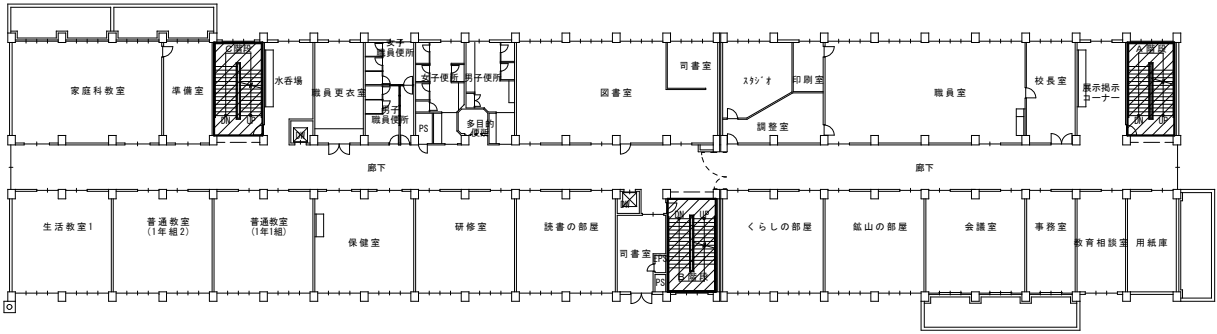
工事名称 富丘小学校ほか1校照明設備改修工事		原寸		縮尺		年月日		図面番号
付近見取図・配置図		A 1/500・2500		R06.10		E		2/5
図面名 (手稲西小学校)		A 3 1/100・5000						
株式会社 北海道総合設備研究所								審査担当製図
一級建築士事務所 北海道知事登録(石)第3155号								
一級建築士 土門 義廣 第177541号								

アスベストに関する特記事項

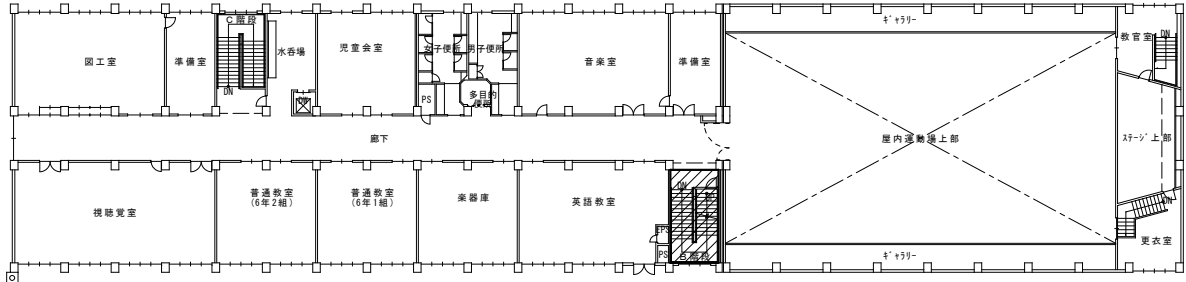
- ・図の網掛け部分  には石棉等が含まれている可能性がある箇所とする。
- ・含有の可能性のある部位は下記の通り
 - ・C階段
 - ・B階段
 - ・A階段
 - ・ステージ横



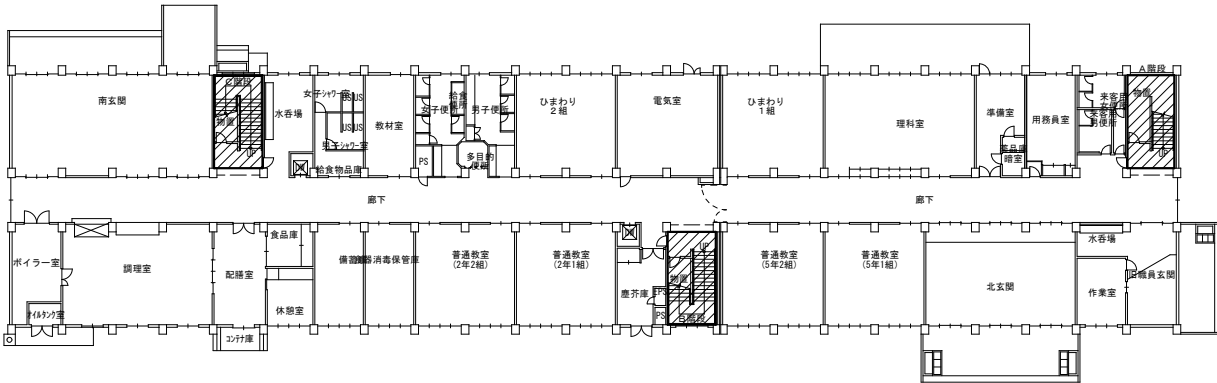
R階 平面図



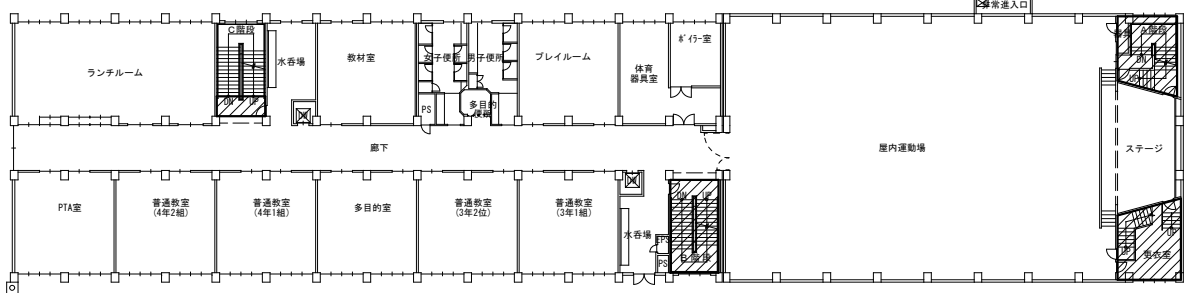
2階 平面図






4階 平面図

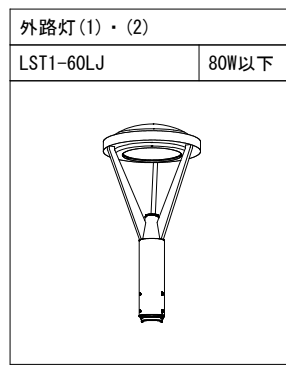
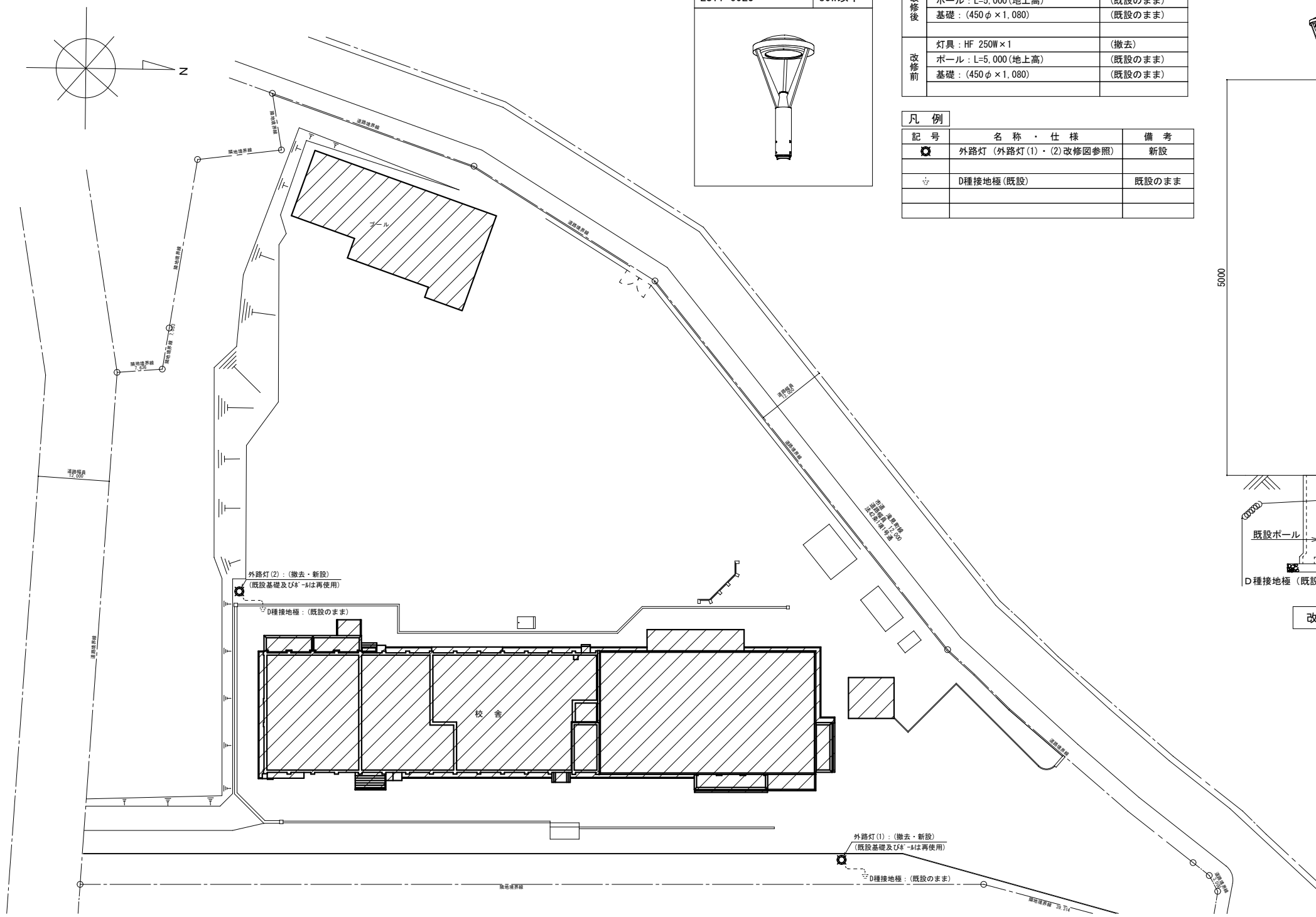


1階 平面図



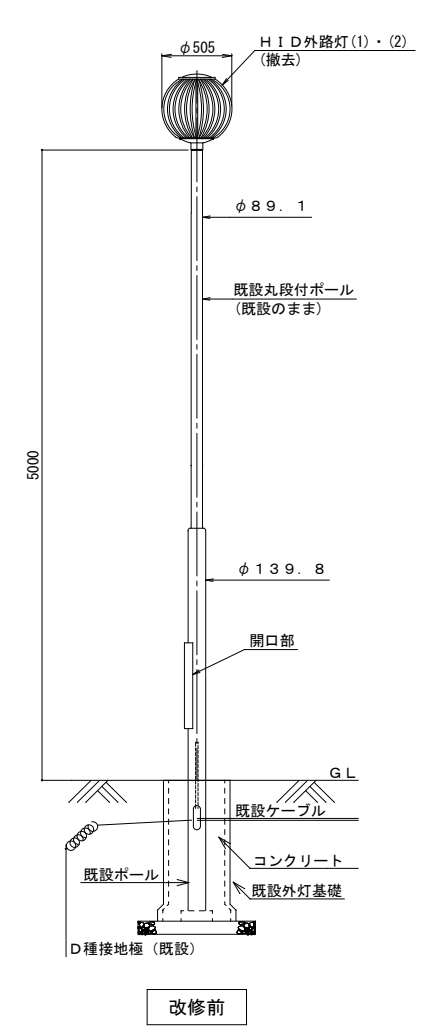
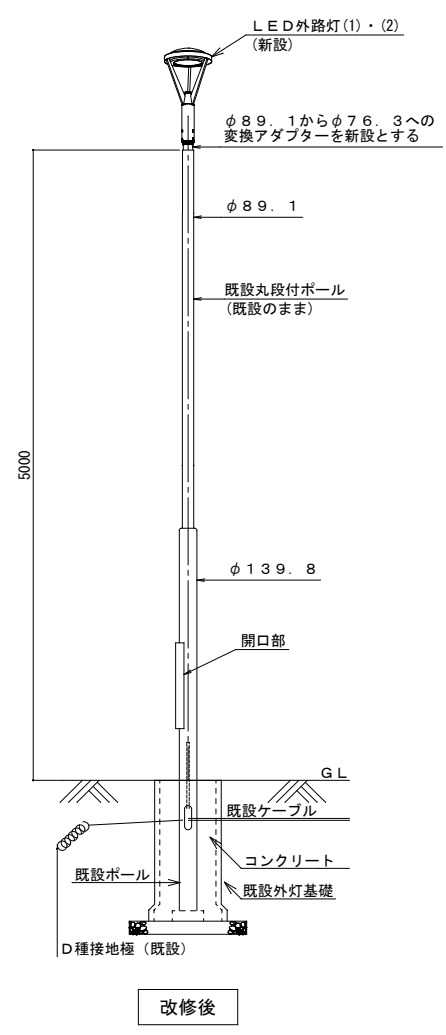
3階 平面図

工事名称 富丘小学校ほか1校照明設備改修工事			図面番号
全体平面図、アスベスト範囲図			E / 26
図面名	原寸	縮尺	年月日
(手稲西小学校)	A 1	1/300	R06.10
	A 3	1/600	
株式会社 北海道総合設備研究所			審査担当製図
一級建築士事務所 北海道知事登録(石)第3155号			  
一級建築士 土門 義廣 第177541号			



外路灯(1)・(2)		
改修後	灯具: LST1-60LJ	(新設)
	ポール: L=5,000(地上高)	(既設のまま)
	基礎: (450φ×1,080)	(既設のまま)
改修前	灯具: HF 250W×1	(撤去)
	ポール: L=5,000(地上高)	(既設のまま)
	基礎: (450φ×1,080)	(既設のまま)

凡例		
記号	名称・仕様	備考
☉	外路灯(外路灯(1)・(2)改修図参照)	新設
☆	D種接地極(既設)	既設のまま



外路灯(1)・(2) 改修図
 (基礎、ポールは再使用)
 ※寸法は参考値とする。

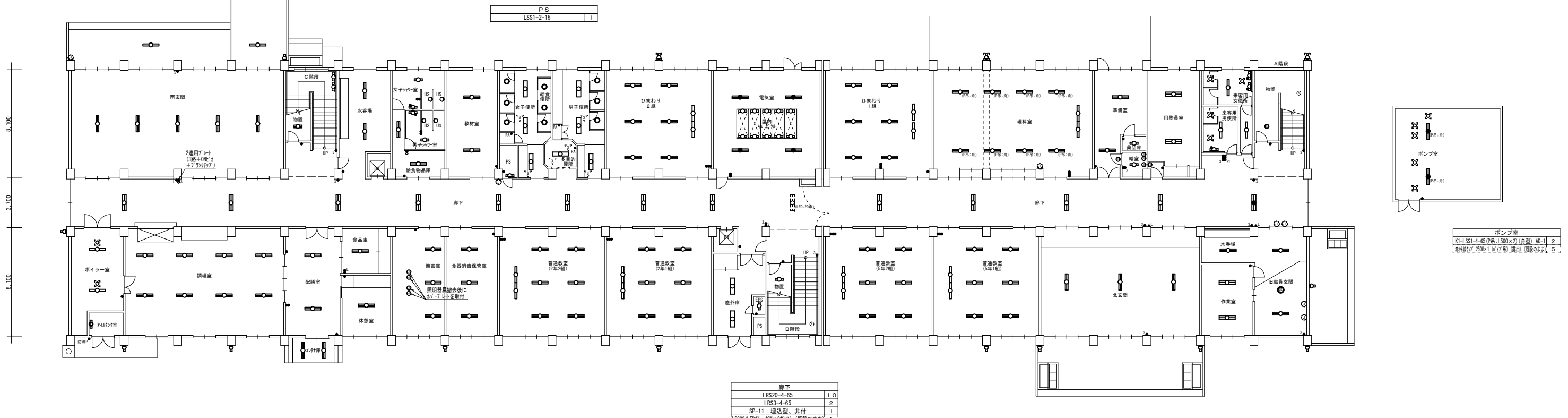
外構図 S=1/400

工事名称 富丘小学校ほか1校照明設備改修工事				図面番号
外構図(撤去・新設)				E / 27
図面名	原寸	縮尺	年月日	
(手稲西小学校)	A 1	1/400	R06.10	
	A 3	1/800		
株式会社 北海道総合設備研究所				審査担当製図
一級建築士事務所 北海道知事登録(石)第3155号				
一級建築士 土門 義廣 第177541号				

凡例		凡例			
記号	名称・仕様	備考	記号	名称・仕様	備考
●	埋込スイッチ 1P15A×1 (ナ-付) 金属P	新設	○	パイプ吊器具：舟型を示す。	
●	埋込スイッチ 1P15A×2 (ナ-付) 金属P	新設	○	パイプ吊器具：お椀型を示す。	
●	埋込スイッチ 1P15A×3 (ナ-付) 金属P	新設	○	パイプ吊器具：舟型を示す。	
●	埋込スイッチ 1P15A×4 (ナ-付) 金属P	新設	○	パイプ吊器具：舟型を示す。	
●	埋込スイッチ 1P15A×1+PL (ナ-付) 金属P	新設	○	パイプ吊器具：舟型を示す。	
●	埋込スイッチ 1P15A×1+1P15A×1 (ナ-付) 金属P	新設			
●	埋込スイッチ 3W15A×1 (ナ-付) 金属P	新設			
●	埋込スイッチ 1P15A×1+3W15A×1 (ナ-付) 金属P	新設			
●	埋込スイッチ 3W15A×2 (ナ-付) 金属P	新設			
●	埋込スイッチ 3W15A×1+1P15A×1 (ナ-付) 金属P	新設			
●	埋込スイッチ 1P15A×1+3W15A×1+1P15A×1 (ナ-付) 2適用 金属P	新設	【注記】		
●	埋込スイッチ 1P15A×4+3W15A×1+PL (ナ-付) 2適用 金属P	新設	(1) 図中の(※1)印は、アスベスト含有箇所の器具を示す。吊ボルトは既設再使用とする。		
●	埋込スイッチ 4W15A×1 (ナ-付) 金属P	新設	(2) 改修前に接地(E ₀)が施されていない照明器具は、更新後において最寄りのボックスから		
●	埋込スイッチ 1P15A×1	防滴P	接地(E ₀)を施し、器具1灯当たり接地線(EM-IEZ:0)3mを見込むこと。		
○	1適用カバープレート	金属P	新設	(3) 電気室の照明器具更新工事は、電気主任技術者に停電を依頼して施工すること。	
				(4) 吊下器具は、全て脱落防止ワイヤーを敷設すること。(別図：取付参考図を参照のこと。)	
				(5) 実線の照明器具を新設する。	

南玄関 LSS6-4-65(LN) 5 LBF3MP/PP-4-26 2 LBF3MP/PP-2-13 1	物置(C階段) LSS9-2-30 1 FL10W×1.17(露出)(既設のまま) 2	女子シャワー室 LSS9MP/PP-2-14 1 N-161 1 IL60W×1.07(吊付)(既設のまま) 2	教室 LSS9-4-65 2	女子便所 LRS6-4-30 3 LRS1-08 4	ひまわり2組 LSS7-4-56(LN) 6 LSS13-4-29 2	電気室 K1-LSS1-4-65 4 LSS1-2-15 1 O	ひまわり1組 LSS7-4-56(LN) 6 LSS13-4-29 2	理科室 LSS7-4-56(LN)(P吊:L500×2)(舟型)AD-1 8 LSS13-4-29 2	準備室 LSS6-4-65(LN) 2 LSS9-2-15 1	用務員室 LRS20-4-65 2	来客用女便所 LSS9-4-30 2 N-161 2 吊外線が250W×1(埋込)(既設のまま) 2	物置(A階段) SP-5:フタ型 1 IL40W×1.17(吊付)(既設のまま) 1	
	水香場 LSS9-4-30 2	男子シャワー室 LSS9MP/PP-2-14 1 N-161 1 IL60W×1.07(吊付)(既設のまま) 2		給食便所 LRS1-08 2								来客用男便所 LSS9-4-30 1 N-161 1 吊外線が250W×1(埋込)(既設のまま) 2	
		給食物品庫 LSS9-4-65 2		多目的便所 LRS6-4-30 1									
				P S LSS1-2-15 1									

※ 電気室(ナ-付)内の照明器具更新工事は電気主任技術者に停電を依頼して施工すること。



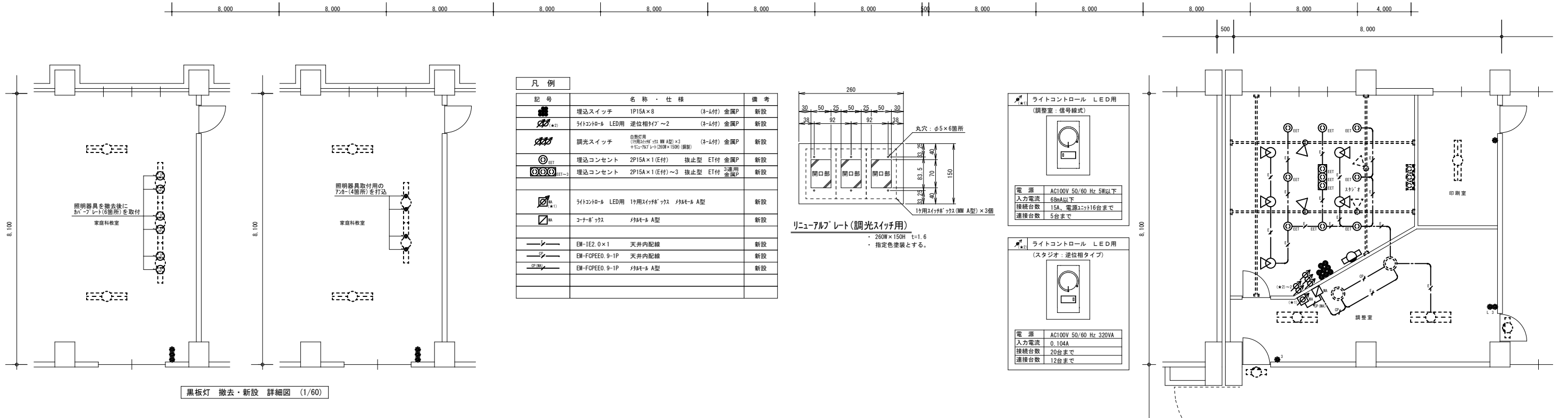
ボイラー室 LSS1-4-30 2 吊外線が250W×1(吊付)(既設のまま) 2	調理室 LSS1MP/PP-4-64 8	配膳室 LSS9-4-65 2	食品庫 LSS9-4-65 1	休憩室 LSS9-4-65 1	コンテナ庫 LSS9-4-65 2	廊下 LRS20-4-65 1 O LRS3-4-65 2 SP-11:埋込型、非付 1 LRS20 LED灯:40W×2相当(既設のまま) 1	廊下 LRS6-4-30 2	E P S LSS1-2-15 1	物置(B階段) LSS1-2-15 1 IL40W×1.17(吊付)(露出)(既設のまま) 1	普通教室(5年2組) LSS7-4-56(LN) 6 LSS13-4-29 2	普通教室(5年1組) LSS7-4-56(LN) 6 LSS13-4-29 2	普通教室(5年1組) LSS7-4-56(LN) 6 LSS13-4-29 2	北玄関 LSS6-4-65(LN) 3 LBF3MP/PP-2-13 2	作業室 LRS20-4-65 2	旧職員玄関 LSS6-4-65(LN) 3 SP-13:K1-LRS11-3(吊付:747吊付) 1 LBF3MP/PP-2-13 2	屋外(壁面) LBF3MP/PP-2-13 6 LBF3MP/PP-2-13 3 吊付は再使用とする
オイルタンク室 SP-10:防滴形、直付型 1		食品庫 LSS9-4-65 1	食品消費管理庫 LSS9-4-65 3							普通教室(2年2組) LSS7-4-56(LN) 6 LSS13-4-29 2	普通教室(2年1組) LSS7-4-56(LN) 6 LSS13-4-29 2					

1階 平面図 (新設)

工事名称 富丘小学校ほか1校照明設備改修工事 図面番号 E/28

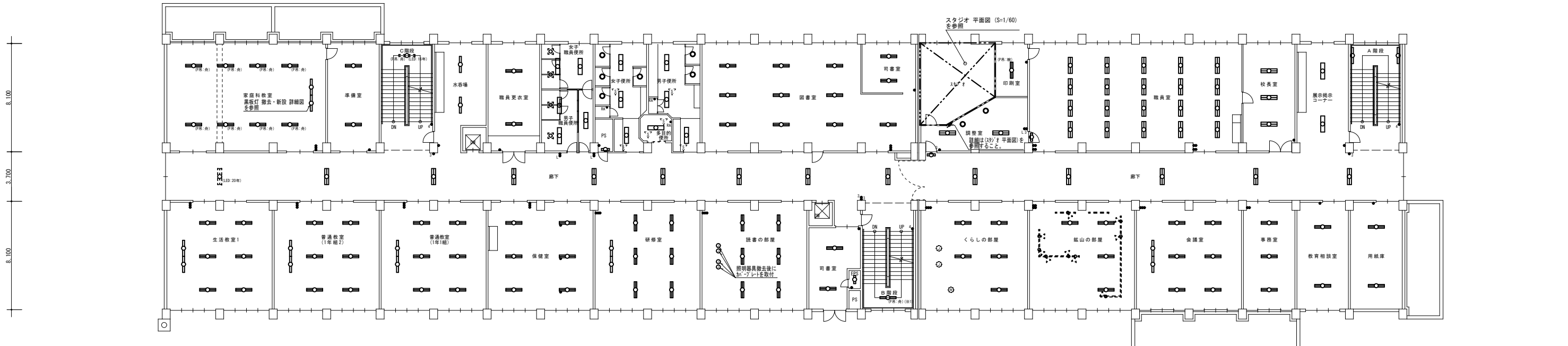
照明設備 1階 平面図 (新設) 原寸 縮尺 年月日
 図面名 (手稲西小学校) A 1 1/150
 A 3 1/300 R06.10

株式会社 北海道総合設備研究所 審査担当 製図
 一級建築士事務所 北海道知事登録(石)第3155号
 一級建築士 土門 義廣 第177541号



黒板灯 撤去・新設 詳細図 (1/60)

家庭科教室 LSS7-4-56(LN) (P品・L500×2) (角型) A0-1 8 LSS13-4-29 2	C階段 (LSD1) (L400×2相) (角型) (既設のまゝ) 1	職員更衣室 LSS9-4-65 2	女子職員便所 LRS6-4-30 3 洗面台付 (250W×1) (埋込) (既設のまゝ) 2	女子便所 LRS6-4-30 3 LRS1-08 4	図書室 LSS7-4-56(LN) 1 0	司書室 LSS7-4-56(LN) 2	スタジオ SP-4: 3P×15(150形電球1灯器具相当) 5 700V/100V/100V (露出) (既設のまゝ) 2 SP-1: LED700V付付 2 P-101 1	印刷室 LSS9-4-65 (P品・L500×2) (角型) A0-1 1	職員室 LRS20-4-65 2 0	校長室 LRS20-4-65 3	展示掲示コーナー LRS6-4-30 2	A階段 H-321 2
準備室 LSS6-4-65 (LN) 2	水香場 LSS9-4-30 2	男子職員便所 LRS6-4-30 2 洗面台付 (250W×1) (埋込) (既設のまゝ) 2	男子便所 LRS6-4-30 3 LRS1-08 2	多目的便所 LRS6-4-30 1	PS LSS1-2-15 1	調整室 LRS20-4-65 2 P-101 2 LRS1-08(LZ) 2						



生活教室1 LSS7-4-56 (LN) 6 LSS13-4-29 2	普通教室 (1年2組) LSS7-4-56 (LN) 6 LSS13-4-29 2	普通教室 (1年1組) LSS7-4-56 (LN) 6 LSS13-4-29 2	保健室 LSS7-4-56 (LN) 3 SP-3: LSS7-4-56 (LN) 2 取付付付 3	研修室 LSS7-4-56 (LN) 6 LSS13-4-29 2	読書の部屋 LSS7-4-56 (LN) 6	司書室 LSS6-4-65 (LN) 2	E P S LSS1-2-15 1	白階段 LSS1-4-30 (P品・L500×2) (角型) A0-1 1	廊下 LRS20-4-65 1 2 LRS3-4-65 1 (LRS3) (L400×2相) (既設のまゝ) 1	くらしの部屋 LSS6-4-65 (LN) 5 (L400×1.2) (L400×2相) (露出) (既設のまゝ) 1	嵐山の部屋 LSS6-4-65 (LN) 4 (L400×1.2) (L400×2相) (露出) (既設のまゝ) 9	会議室 LSS7-4-56 (LN) 6 LSS13-4-29 2	事務室 LSS6-4-65 (LN) 3	教育相談室 LSS6-4-65 (LN) 2	用紙庫 LSS6-4-65 (LN) 2
---	---	---	--	---	---------------------------	-------------------------	----------------------	--	---	---	--	---	-------------------------	---------------------------	-------------------------

2階 平面図 (新設)

工事名称 富丘小学校ほか1校照明設備改修工事

照明設備 2階 平面図 (新設) 原寸 縮尺 年月日
A 1 1/150 R06.10
A 3 1/300

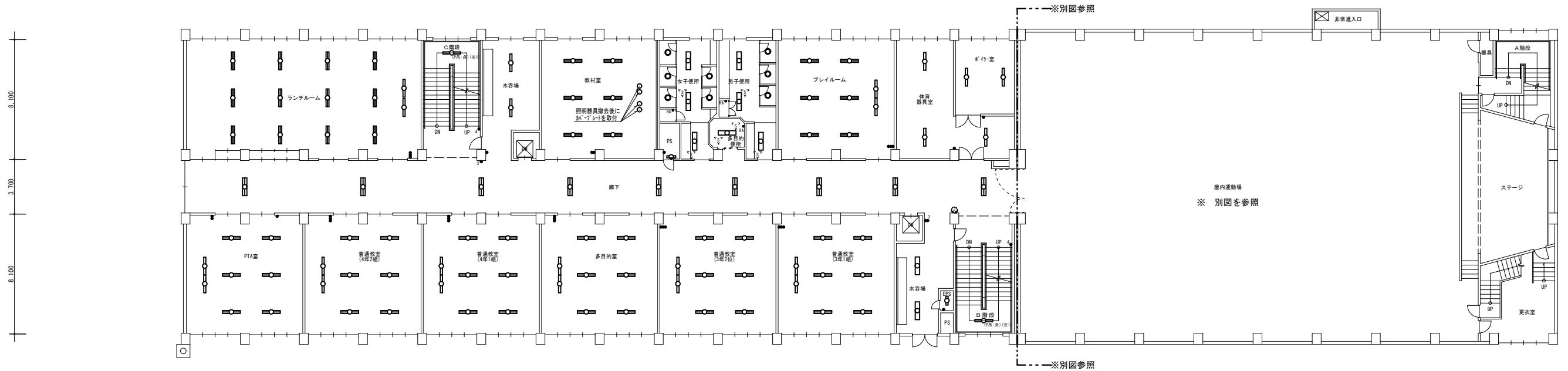
図面番号 E / 29

株式会社 北海道総合設備研究所
一級建築士事務所 北海道知事登録(石)第3155号
一級建築士 土門 義廣 第177541号

審査担当製図



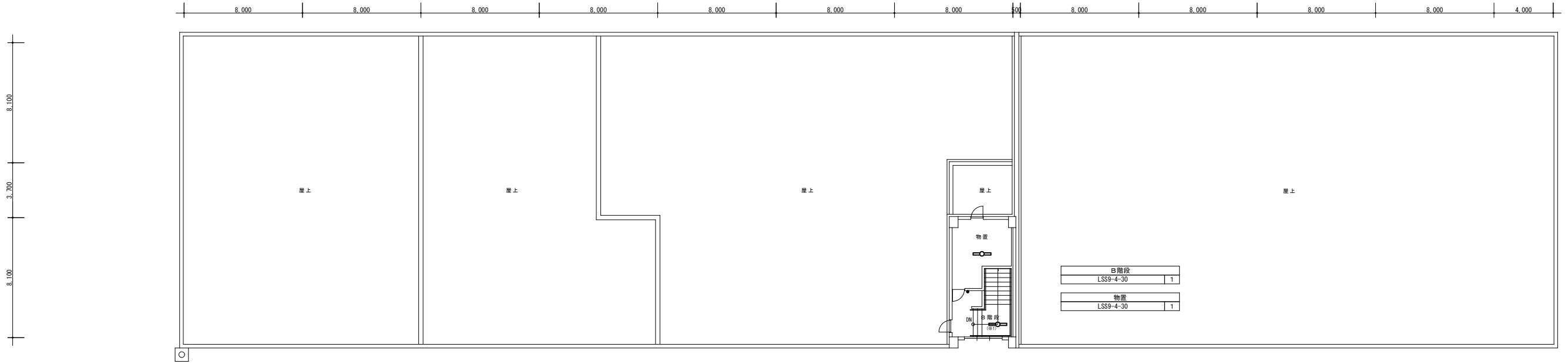
ランチルーム LSS7-4-56(LN) 1 2 LSS13-4-29 2	C階段 LSS1-4-30(片席・L500×2) (角型) AD-1 1	水呑場 LSS9-4-30 2	教材室 LSS7-4-56(LN) 6	女子便所 LRS6-4-30 3 LRS1-08 5	プレイルーム LSS7-4-56(LN) 6 LSS13-4-29 2	体育器具室 LSS9-4-30 3	ボイラー室 LSS1-4-30 2
				男子便所 LRS6-4-30 3 LRS1-08 3			
				多目的便所 LRS6-4-30 1			
				P S LSS1-2-15 1			



PTA室 LSS7-4-56(LN) 6 LSS13-4-29 2	普通教室(4年2組) LSS7-4-56(LN) 6 LSS13-4-29 2	普通教室(4年1組) LSS7-4-56(LN) 6 LSS13-4-29 2	多目的室 LSS7-4-56(LN) 6 LSS13-4-29 2	普通教室(3年2組) LSS7-4-56(LN) 6 LSS13-4-29 2	普通教室(3年1組) LSS7-4-56(LN) 6 LSS13-4-29 2	廊下 LRS20-4-65 9	水呑場 LRS6-4-30 2	E P S LSS1-2-15 1	B階段 LSS1-4-30(片席・L500×2) (角型) AD-1 1
---	---	---	---	---	---	--------------------	--------------------	----------------------	---

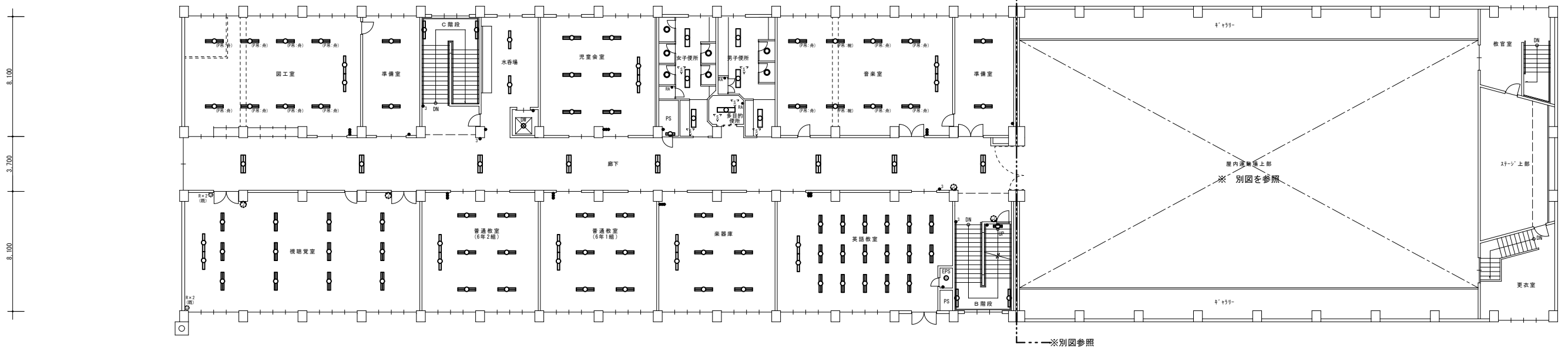
3階 平面図 (新設)

工事名称 富丘小学校ほか1校照明設備改修工事				図面番号	
照明設備 3階 平面図 (新設)				原寸	縮尺
図面名 (手稲西小学校)				A 1 1/150	年月日 R06.10
				A 3 1/300	E / 30
株式会社 北海道総合設備研究所				審査担当製図	
一級建築士事務所 北海道知事登録(石)第3155号				土 田 白	
一級建築士 土門 義廣 第177541号					



R階 平面図 (新設)

園工室 LSS7-4-56(LN) (伊原:1500×2) (舟型) AD-1 LSS13-4-29	準備室 LSS6-4-65(LN)	C階段 H-321	水香場 LSS9-4-30	児童会室 LSS7-4-56(LN) LSS13-4-29	女子便所 LRS6-4-30 LRS1-08	音楽室 LSS7-4-56(LN) (伊原:1500×2) (舟型) AD-1 LSS7-4-56(LN) (伊原:1500×2) (舟型) AD-1 LSS13-4-29	準備室 LSS6-4-65(LN)
			DW SP-5: 217 型		男子便所 LRS6-4-30 LRS1-08		
					多目的便所 LRS6-4-30		
					P S LSS1-2-15		



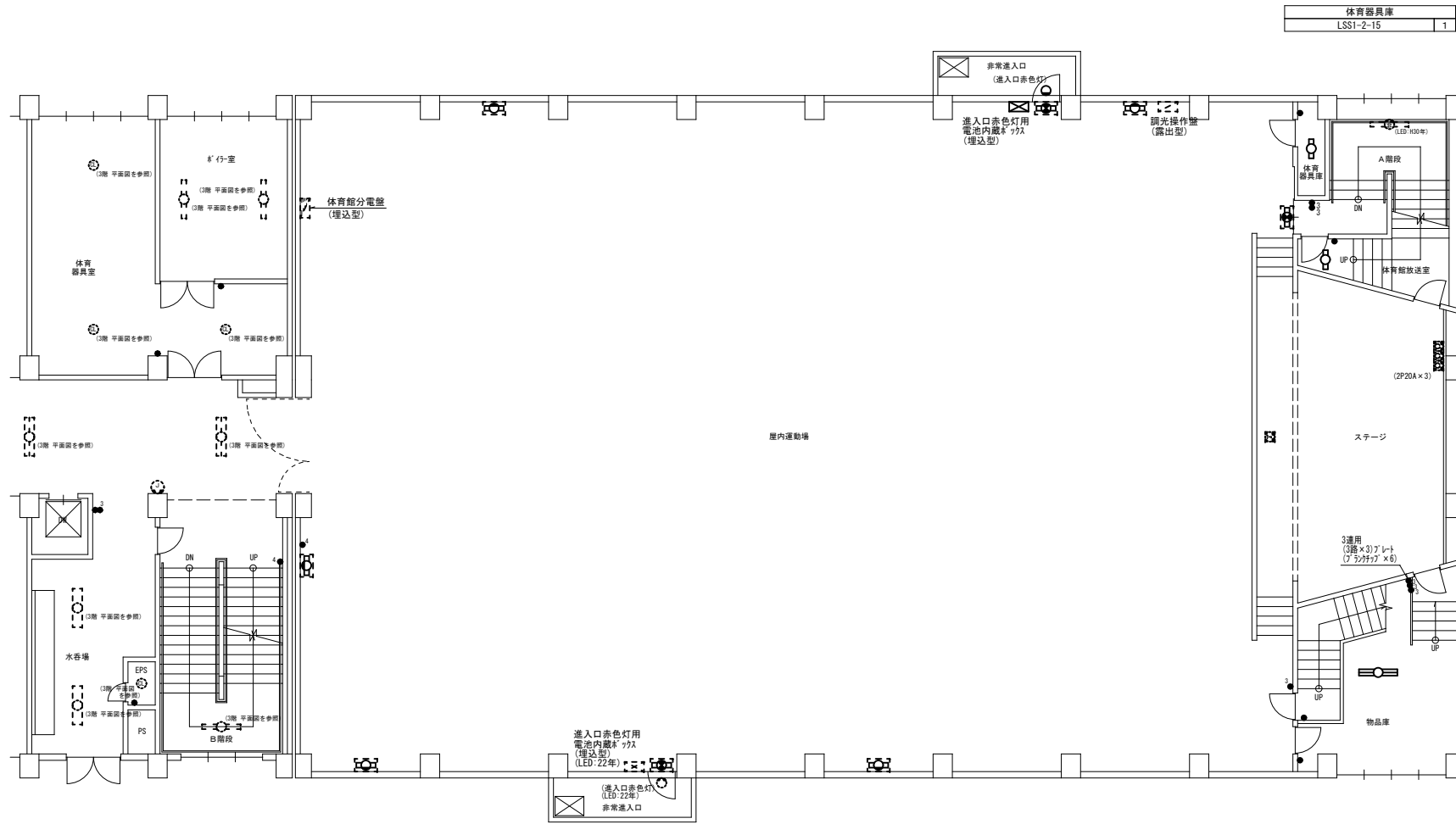
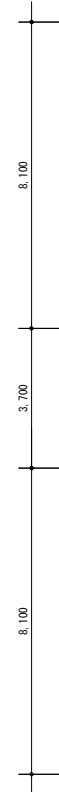
視聴室 LSS7-4-56(LN) LSS13-4-29	普通教室 (6年2組) LSS7-4-56(LN) LSS13-4-29	普通教室 (6年1組) LSS7-4-56(LN) LSS13-4-29	楽器庫 LSS7-4-56(LN) LSS13-4-29	英語教室 LSS7-4-38(LN) LSS13-4-29	廊下 LRS20-4-65	E P S SP-5: 217 型
					B階段 H-321 LSS9-2-30	

4階 平面図 (新設)

工事名称 富丘小学校ほか1校照明設備改修工事				図面番号
照明設備	4階、R階	平面図 (新設)	原寸	E / 3 1
図面名	(手稲西小学校)		縮尺 A 1 1/150 A 3 1/300	年月日 R06.10
株式会社 北海道総合設備研究所				審査担当製図
一級建築士事務所 北海道知事登録(石)第3155号				
一級建築士 土門 義廣 第177541号				



凡例			記号	名称・仕様	備考
●	埋込スイッチ	1P15A×1 (4-4付) 金属P	新設	【注記】	
●	埋込スイッチ	3W15A×1 (4-4付) 金属P	新設	(1) 改修前に接地(E ₀)が施されていない照明器具は、更新後において器具のボックスから	
●	埋込スイッチ	3W15A×2 (4-4付) 金属P	新設	接地(E ₀)を施し、器具1灯当たり接地線(EM-IEZ.0)3mを見込むこと。	
●	埋込スイッチ	3W15A×3+7ラフナフ ×6 (4-4付) 3連用 金属P	新設	(2) 実線の照明器具を新設する。	
●	埋込スイッチ	3W15A×3+押#7×1 +7ラフナフ ×6 (4-4付) 3連用 金属P	新設		
●	埋込スイッチ	4W15A×1 (4-4付) 金属P	新設		



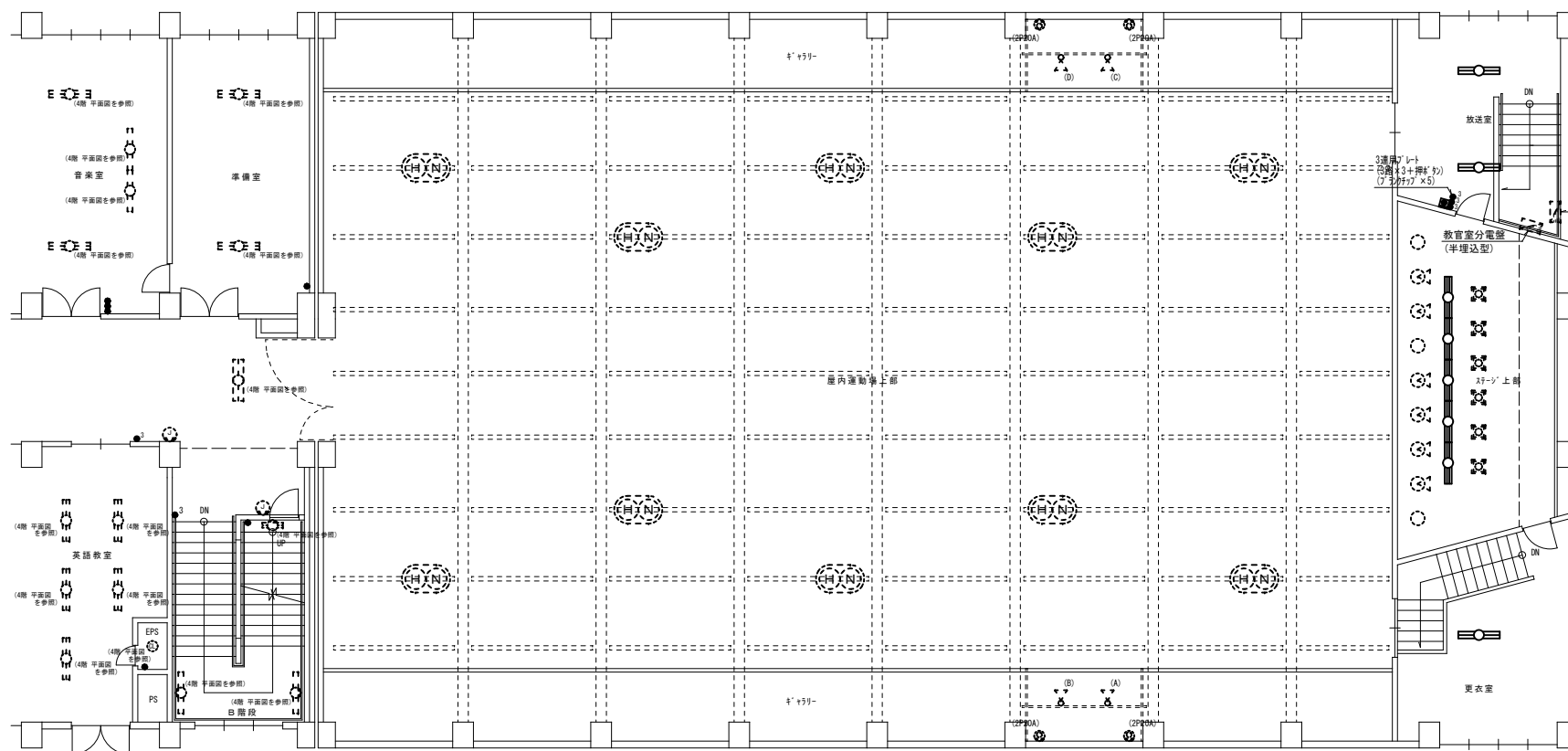
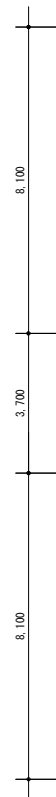
A階段	LED: 40W×1(器具) (既設のまま)	1
体育館放送室	LSS9-2-15	1

屋内運動場	SH1-FR20-BL	3
「E」-7W7'レド：壁付5級用	4'-4'：G12	
SP-12：(出入口赤色灯)		1
電池内蔵型 (埋込型)		1
出入口赤色灯 LED型 (電池内蔵型) (既設のまま)		1
電池内蔵型 (埋込型) (既設のまま)		1
LSS1-2-15		5
4'-4'：G11		

物品庫	LSS9-4-65	1
-----	-----------	---

3階 平面図 (新設)

工事名称 富丘小学校ほか1校照明設備改修工事				図面番号	
照明設備 屋上3階 平面図 (新設)				E / 32	
図面名	原寸	縮尺	年月日		
(手稲西小学校)	A 1	1/100	R06.10		
	A 3	1/200			
株式会社 北海道総合設備研究所				審査担当製図	
一級建築士事務所 北海道知事登録(石)第3155号					
一級建築士 土門 義廣 第177541号					



放送室	
LSS9-4-65	2

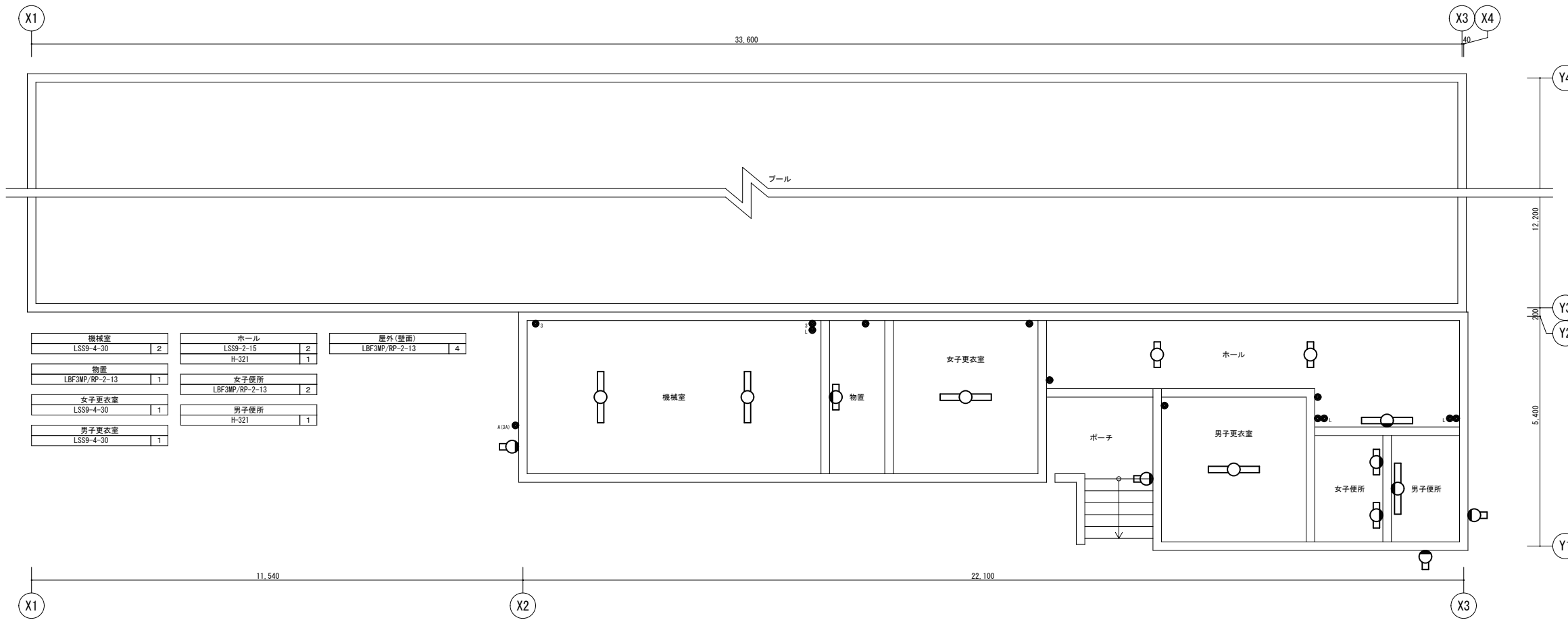
ステージ上部	
LRS20-4-65	5
1L100W (露出) 非150角 (既設のままで)	6
1L150W (露出) (既設のままで)	4
1L150W (露出) (既設のままで)	10

更衣室	
LSS9-4-65	1

屋内運動場	
HIDST 400W×2 (露出) 2'×1'付	1.0
電動昇降機	1.0
HIDST 400W×1用安定器	2.0
既設のままとする	1.2
キャットウォーク	
28'×15'付 ADON 1000W (露出)	1.4
既設のままとする	1.4

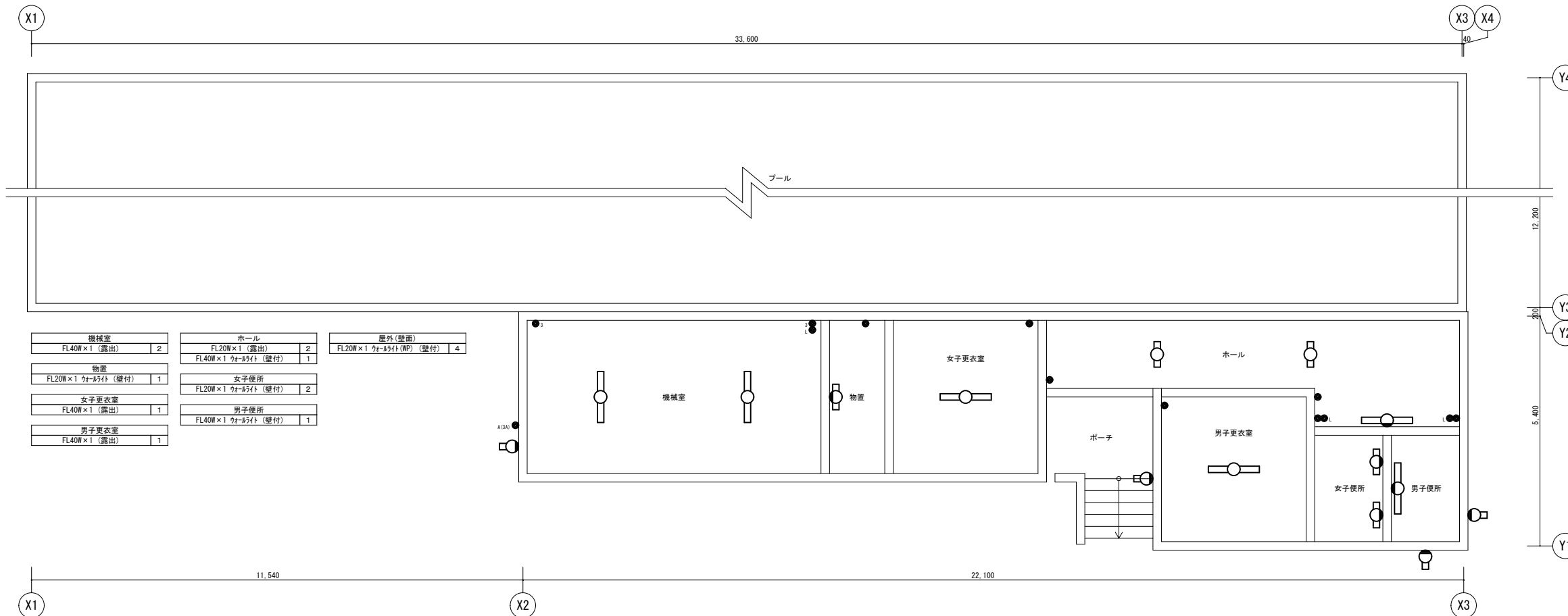
4階 平面図 (新設)

工事名称 富丘小学校ほか1校照明設備改修工事		図面番号 E / 33	
図面名 照明設備 屋上4階 平面図 (新設) (手稲西小学校)	原寸 A 1 1/100 縮尺 A 3 1/200	年月日 R06.10	
株式会社 北海道総合設備研究所 一級建築士事務所 北海道知事登録(石)第3155号 一級建築士 土門 義廣 第177541号		審査担当製図	



プール棟 平面図 (新設)

凡例			
記号	名称・仕様		備考
●	埋込スイッチ 1P15A×1 (パネル付) 金属P		新設
●	埋込スイッチ 1P15A×1+1PL15A×1 (パネル付) 金属P		新設
●	埋込スイッチ 3W15A×1 (パネル付) 金属P		新設
●	埋込スイッチ 3W15A×1+1PL15A×1 (パネル付) 金属P		新設
●(DA)	自動点滅器 3A 光電式 埋込型		新設
【注記】			
(1) 改修前に接地(E ₀)が施されていない照明器具は、更新後において最寄りの既設接地配線から接地(E ₀)を施し、器具1灯当たり接地線(EM-IE2.0)3mを見込むこと。			
(2) 実線の照明器具を新設する。			



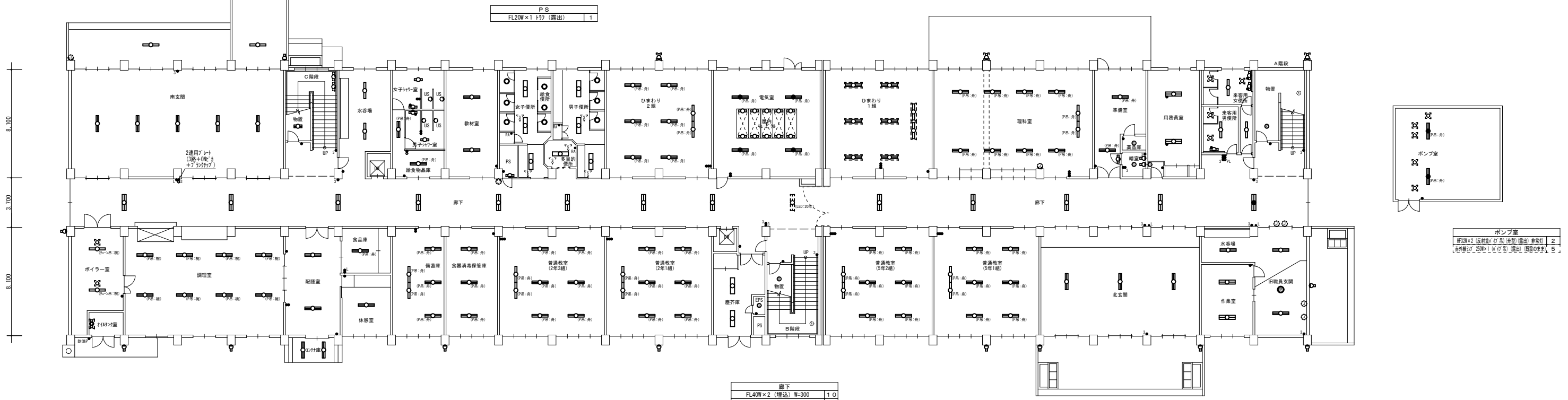
プール棟 平面図 (撤去)

凡例			
記号	名称・仕様		備考
●	埋込スイッチ 1P15A×1 金属P		撤去
●	埋込スイッチ 1P15A×1+1PL15A×1 金属P		撤去
●	埋込スイッチ 3W15A×1 金属P		撤去
●	埋込スイッチ 3W15A×1+1PL15A×1 金属P		撤去
●(DA)	自動点滅器 3A 埋込型		撤去
【注記】			

工事名称 富丘小学校ほか1校照明設備改修工事				図面番号
照明設備 プール棟 平面図 (撤去・新設) 原寸 縮尺 年月日				E / 3 4
図面名	富丘小学校	A 1	1/60	RO6.10
	(手稲西小学校)	A 3	1/120	
株式会社 北海道総合設備研究所 審査担当製図				
一級建築士事務所 北海道知事登録(石)第3155号				
一級建築士 土門 義廣 第177541号				

凡例					
記号	名称・仕様	備考	記号	名称・仕様	備考
●	埋込スイッチ 1P15A×1	金属P	撤去		ガード付器具を示す。
●	埋込スイッチ 1P15A×2	金属P	撤去		ガード付器具を示す。
●	埋込スイッチ 1P15A×3	金属P	撤去		ガード付器具を示す。
●	埋込スイッチ 1P15A×4	金属P	撤去		パイプ吊器具：舟型を示す。
●	埋込スイッチ 1P15A×1+PL	金属P	撤去		パイプ吊器具：お椀型を示す。
●	埋込スイッチ 1P15A×1+1PL15A×1	金属P	撤去		チェーン吊器具：お椀型を示す。
●	埋込スイッチ 3W15A×1	金属P	撤去		パイプ吊器具：舟型を示す。
●	埋込スイッチ 1P15A×1+3W15A×1	金属P	撤去		チェーン吊器具：お椀型を示す。
●	埋込スイッチ 3W15A×2	金属P	撤去		
●	埋込スイッチ 3W15A×1+1PL15A×1	金属P	撤去		
●	埋込スイッチ 1P15A×1+3W15A×1+75分切×1	2連用 金属P	撤去		
●	埋込スイッチ 1P15A×4+3W15A×1+PL	2連用 金属P	撤去		
●	埋込スイッチ 4W15A×1	金属P	撤去		
●	埋込スイッチ 1P15A×1	防滴P	撤去		
●	顕光スイッチ×1 白熱灯用 埋込型	金属P	撤去		
【注記】					
(1) 図中の(※1)印は、アスベスト含有箇所の器具を示す。吊ボルトは既設再使用とする。					
(2) 図中の(※2)印の照明器具は、住宅管理公社指定場所に保管とする。					

南玄関 FL40W×2 (露出) 5 HF32W×1 ケーブル付 (WP) (露出) 2 FL20W×1 ケーブル付 (WP) (露出) 1	物置 (C階段) FL20W×2 (露出) 1 FL10W×1 1灯 (露出) (既設のまま) 2 FL60W×1 (7.7分切) (既設のまま) 2	女子シャワー室 FL20W×1 (WP) (露出) 1 FL10W×1 (壁付: PS付) (WP) (露出) 1 IL60W×1 (7.7分切) (既設のまま) 2	女子シャワー室 FL20W×1 (WP) (露出) 1 FL10W×1 (壁付: PS付) (WP) (露出) 1 IL60W×1 (7.7分切) (既設のまま) 2	給食物品庫 FL40W×2 (ハーフ吊) (舟型) (露出) 2	教室 HF32W×2 (露出) 2	女子便所 HF32W×1 (埋込) W=150 3 FDL16W×1 (埋込) W=150φ 4	給食便所 FDL16W×1 (埋込) W=150φ 2	男子便所 HF32W×1 (埋込) W=150 3 FDL16W×1 (埋込) W=150φ 3	多目的便所 HF32W×1 (埋込) W=150 1	P.S. FL20W×1 1灯 (露出) 1	ひまわり2組 HF32W×2 (ハーフ吊) (舟型) (露出) 6 HF32W×1 黒板灯 (ハーフ吊) (舟型) (露出) 2	電気室 FL40W×2 反射型 (ハーフ吊) (舟型) (露出) 非常灯 4 FL10W×1 1灯 (露出) 白熱灯 10	ひまわり1組 HF32W×2 (露出) (吊付) 6 HF32W×1 黒板灯 (露出) (吊付) 2	理科室 FL40W×2 (ハーフ吊) (舟型) (露出) 8 FL40W×1 黒板灯 (ハーフ吊) (舟型) (露出) 2	準備室 FL40W×2 (ハーフ吊) (舟型) (露出) 2	作業室 FL40W×2 (PS付) (埋込) W=300 2	来客用女便所 FL40W×1 (露出) 2 FL15W×1 3灯 (吊付) (露出) 2 非常灯 (20W×1 (ハーフ吊) (舟型) (露出) (既設のまま) 2	物置 (A階段) IL40W×1 ケーブル付 (壁付) (露出) 1 IL40W×1 ケーブル付 (既設のまま) 1	来客用男便所 FL40W×1 (露出) 1 FL15W×1 3灯 (吊付) (露出) 1 非常灯 (20W×1 (ハーフ吊) (舟型) (露出) (既設のまま) 2
---	--	--	--	-------------------------------------	----------------------	--	--------------------------------	--	-------------------------------	---------------------------	--	---	--	---	-----------------------------------	-----------------------------------	---	--	---



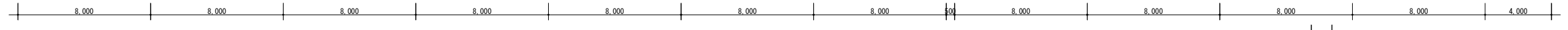
ボイラー室 FL40W×1 (反射型) (舟型) (露出) 2 非常灯 (20W×1 (ハーフ吊) (舟型) (露出) (既設のまま) 2	調理室 HF32W×2 (反射型) (ハーフ吊) (舟型) (WP) (露出) 8	配膳室 HF32W×2 (露出) 2	食品庫 FL40W×2 (ハーフ吊) (舟型) (露出) 1	食品消毒保管庫 FL40W×2 (ハーフ吊) (舟型) (露出) 3	普通教室 (2年2組) HF32W×2 (ハーフ吊) (舟型) (露出) 6 FL40W×1 黒板灯 (ハーフ吊) (舟型) (露出) 2	普通教室 (2年1組) HF32W×2 (ハーフ吊) (舟型) (露出) 6 FL40W×1 黒板灯 (ハーフ吊) (舟型) (露出) 2	廊下 FL40W×2 (埋込) W=300 10 FL40W×2 (埋込) W=220 2 FL40W×2 (埋込) W=300 非常灯 1 R500 IL印付: 40W×2相当 (既設のまま) 1	普通教室 (5年2組) HF32W×2 (ハーフ吊) (舟型) (露出) 6 FL40W×1 黒板灯 (ハーフ吊) (舟型) (露出) 2	普通教室 (5年1組) HF32W×2 (ハーフ吊) (舟型) (露出) 6 FL40W×1 黒板灯 (ハーフ吊) (舟型) (露出) 2	北玄関 FL40W×2 (露出) 3 FL20W×1 ケーブル付 (WP) (露出) 2	作業室 FL40W×2 (埋込) W=300 2	旧職員玄関 FL40W×2 (露出) 3 非常灯 IL20W×1 (埋込) W=150 1 FL20W×2 ケーブル付 (WP) (露出) 2	屋外 (壁面) FL20W×1 ケーブル付 (WP) (露出) 6 FL20W×1 ケーブル付 (WP) (露出) (吊付) 再使用 3
---	--	-----------------------	-----------------------------------	---------------------------------------	---	---	---	---	---	--	-----------------------------	--	--

1階 平面図 (撤去)

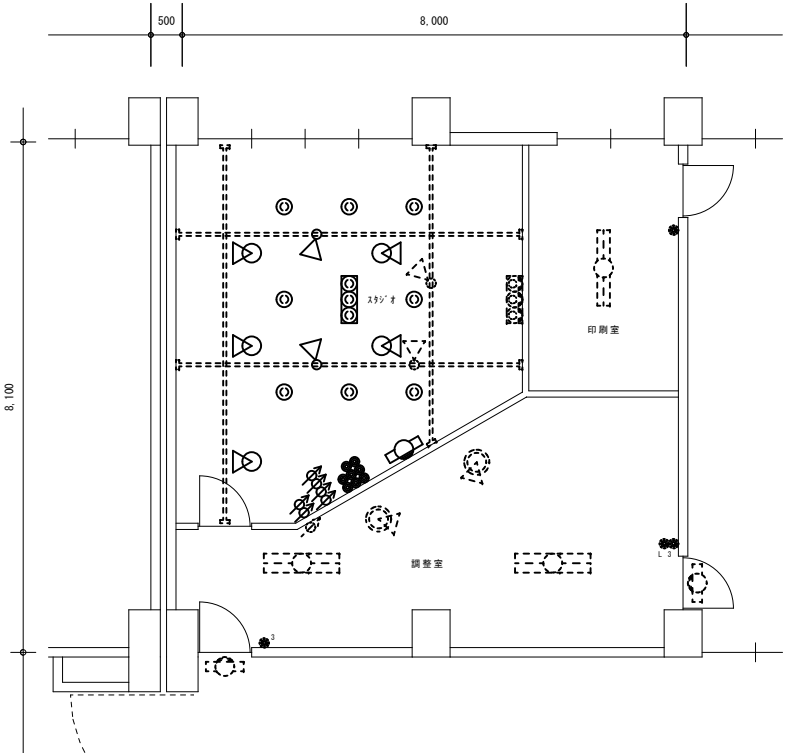
工事名称 富丘小学校ほか1校照明設備改修工事 図面番号 E/35

照明設備 1階 平面図 (撤去) 原寸 縮尺 年月日
 図面名 (手稲西小学校) A 1 1/150 R06.10
 A 3 1/300

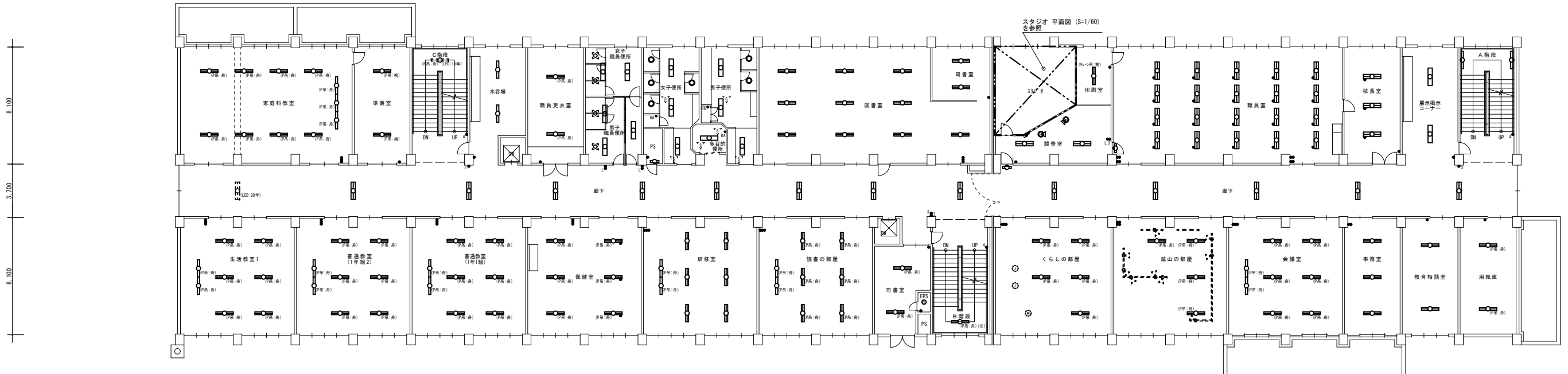
株式会社 北海道総合設備研究所 審査担当 製図
 一級建築士事務所 北海道知事登録 (石) 第3155号
 一級建築士 土門 義廣 第177541号



凡例			
記号	名称・仕様		備考
■	埋込スイッチ 1P15A×8 金属P		撤去
□	調光スイッチ×2 白熱灯用 埋込型 金属P		撤去
○	調光スイッチ 白熱灯用 (2P×1+個別×4) 埋込型 金属P(5連)		撤去
◎	埋込コンセント 2P15A×1 抜止型 金属P		撤去
◎◎	埋込コンセント 2P20A×3 引掛型 金属P(3連)		撤去



家庭科教室 FL40W×2 (吊) (舟型) (露出) 8 FL40W×1 黒板灯 (吊) (舟型) (露出) 3	C階段 LED照明(40W×2相当)(吊) (舟型) (露出) 1	職員更衣室 FL40W×2 (吊) (舟型) (露出) 2	女子職員便所 HF32W×1 (埋込) W=150 3 黒外観照明(250W×1)(埋込)(既設のまま) 2	女子便所 HF32W×1 (埋込) W=150 3 FDL16W×1 (埋込) W=150φ 4	図書室 HF32W×2 (露出) 1 0	司書室 HF32W×2 (露出) 2	スタジオ 球吊付(1L150W)(露出) 5 吊付(2P)照明(250W)(露出)(既設のまま) 2 吊付(1L500W)(露出) 2 FL10W×1 指示灯(片面)(壁付) 1	印刷室 FL40W×2 (吊) (舟型) (露出) 1	職員室 FL40W×2 (PS付)(埋込) W=300 2 0	校長室 FL40W×2 (PS付)(埋込) W=300 3	展示掲示コーナー FL40W×1 (埋込) W=150 2	A階段 HF32W×1 吊付(舟型) (露出) 2
準備室 FL40W×2 (吊) (舟型) (露出) 2	水香場 FL40W×1 (露出) 2	男子職員便所 HF32W×1 (埋込) W=150 2 黒外観照明(250W×1)(埋込)(既設のまま) 2	男子便所 HF32W×1 (埋込) W=150 3 FDL16W×1 (埋込) W=150φ 2	多目的便所 HF32W×1 (埋込) W=150 1	P.S. FL20W×1 吊付 (露出) 1	調整室 FL40W×2 (埋込) W=300 2 FL10W×1 指示灯(片面)(壁付) 2 吊付(475W)(埋込) W=125φ 2						



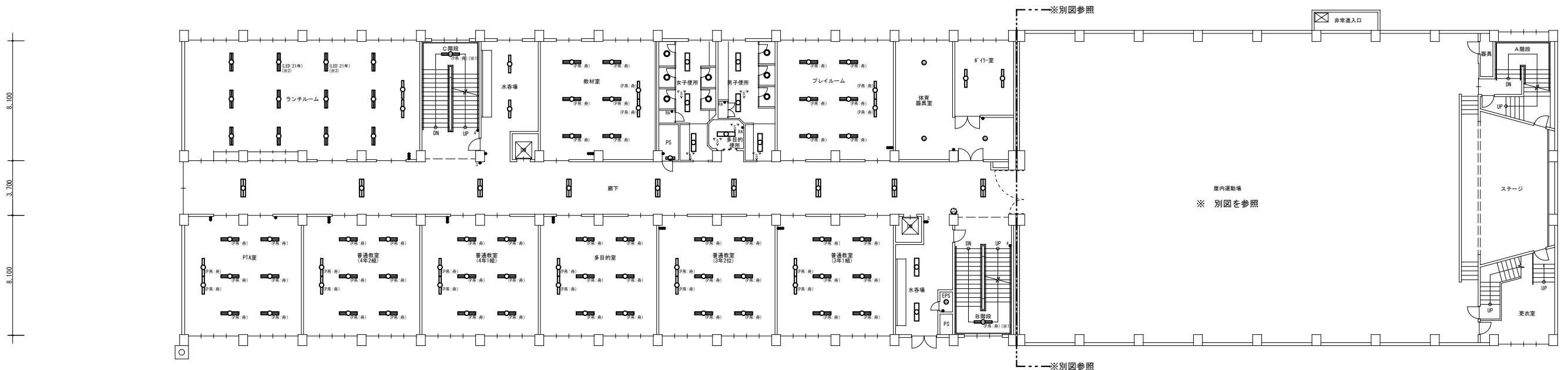
生活教室1 HF32W×2 (吊) (舟型) (露出) 6 FL40W×1 黒板灯 (吊) (舟型) (露出) 2	普通教室(1年2組) HF32W×2 (吊) (舟型) (露出) 6 FL40W×1 黒板灯 (吊) (舟型) (露出) 2	普通教室(1年1組) HF32W×2 (吊) (舟型) (露出) 6 FL40W×1 黒板灯 (吊) (舟型) (露出) 2	保健室 HF32W×2 (PS付)(吊) (舟型) (露出) 3	研修室 HF32W×2 (露出) 6 HF32W×1 黒板灯 (吊) (舟型) (露出) 2	読書の部屋 FL40W×2 (吊) (舟型) (露出) 6 FL40W×1 黒板灯 (吊) (舟型) (露出) 2 (灯具部分: 直付)	司書室 FL40W×2 (吊) (舟型) (露出) 2	EP.S FL60W×1 吊付(舟型) (露出) 1	くらしの部屋 FL40W×2 (吊) (舟型) (露出) 5 FL40W×1 吊付(舟型) (露出)(既設のまま) 1	嵐山の部屋 FL40W×2 (吊) (舟型) (露出) 4 FL40W×1 吊付(舟型) (露出)(既設のまま) 9	会議室 FL40W×2 (吊) (舟型) (露出) 6 FL40W×1 黒板灯 (吊) (舟型) (露出) 2	事務室 HF32W×2 (露出) 3	教育相談室 HF32W×2 (露出) 2	用紙庫 FL40W×2 (吊) (舟型) (露出) 2
--	---	---	--	---	--	---------------------------------------	--------------------------------------	--	---	--	------------------------------	--------------------------------	---------------------------------------

2階 平面図 (撤去)

工事名称 富丘小学校ほか1校照明設備改修工事 照明設備 2階 平面図 (撤去) 図面名 (手稲西小学校)	原寸 縮尺 年月日 A 1 1/150 R06.10 A 3 1/300	図面番号 E / 3 6
株式会社 北海道総合設備研究所 一級建築士事務所 北海道知事登録(石)第3155号 一級建築士 土門 義廣 第177541号		



ランチルーム HF32W×2 (露出) 1 0 LSS6 (LED灯: 40W×2相当) (※2) 2 HF32W×1 黒板灯 (露出) 2	C階段 FL40W×1 (吊) (舟型) (露出) 1	水呑場 FL40W×1 (露出) 2	教材室 HF32W×2 (吊) (舟型) (露出) 6 FL40W×1 黒板灯 (吊) (舟型) (露出) 2	女子便所 HF32W×1 (埋込) W=150 3 FDL16W×1 (埋込) W=150φ 5	プレイルーム FL40W×2 (吊) (舟型) (露出) 6 FL40W×1 黒板灯 (吊) (舟型) (露出) 2	体育器具室 IL60W×1 シーリングライト (もち型) (露出) 3	ボイラー室 HF32W×1 (反射室付) (露出) 2
				男子便所 HF32W×1 (埋込) W=150 3 FDL16W×1 (埋込) W=150φ 3			
				多目的便所 HF32W×1 (埋込) W=150 1			
				P.S. FL20W×1 1φ7 (露出) 1			

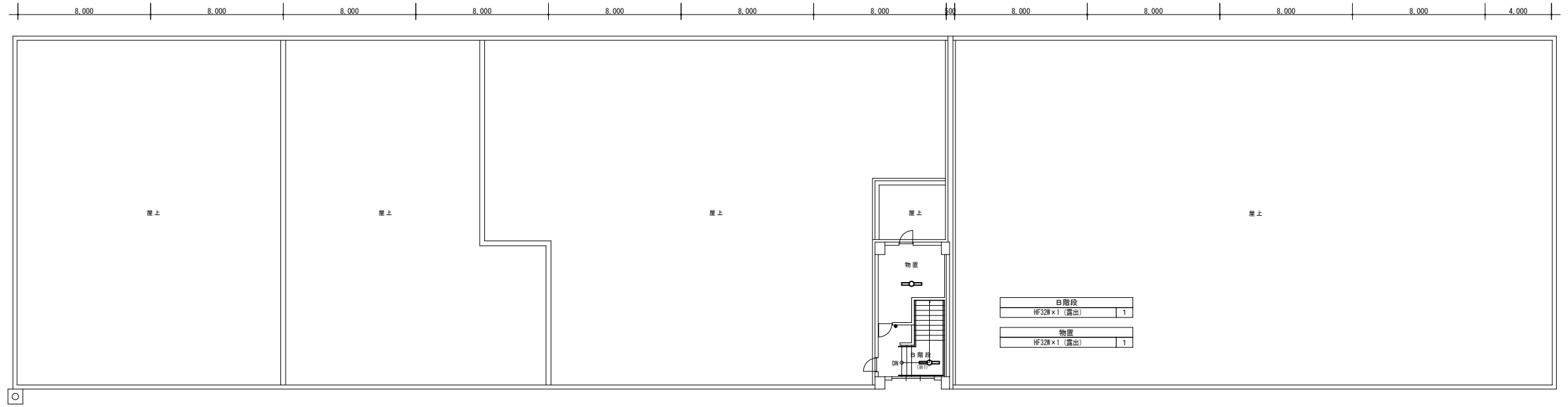


PTA室 HF32W×2 (吊) (舟型) (露出) 6 FL40W×1 黒板灯 (吊) (舟型) (露出) 2	普通教室 (4年2組) HF32W×2 (吊) (舟型) (露出) 6 FL40W×1 黒板灯 (吊) (舟型) (露出) 2	普通教室 (4年1組) HF32W×2 (吊) (舟型) (露出) 6 FL40W×1 黒板灯 (吊) (舟型) (露出) 2	多目的室 HF32W×2 (吊) (舟型) (露出) 6 FL40W×1 黒板灯 (吊) (舟型) (露出) 2	普通教室 (3年2組) HF32W×2 (吊) (舟型) (露出) 6 FL40W×1 黒板灯 (吊) (舟型) (露出) 2	普通教室 (3年1組) HF32W×2 (吊) (舟型) (露出) 6 FL40W×1 黒板灯 (吊) (舟型) (露出) 2
---	--	--	---	--	--

廊下 FL40W×2 (埋込) W=300 9	水呑場 FL40W×1 (埋込) W=150 2	E.P.S. IL60W×1 シーリングライト (もち型) (露出) 1
B階段 FL40W×1 (吊) (舟型) (露出) 1		

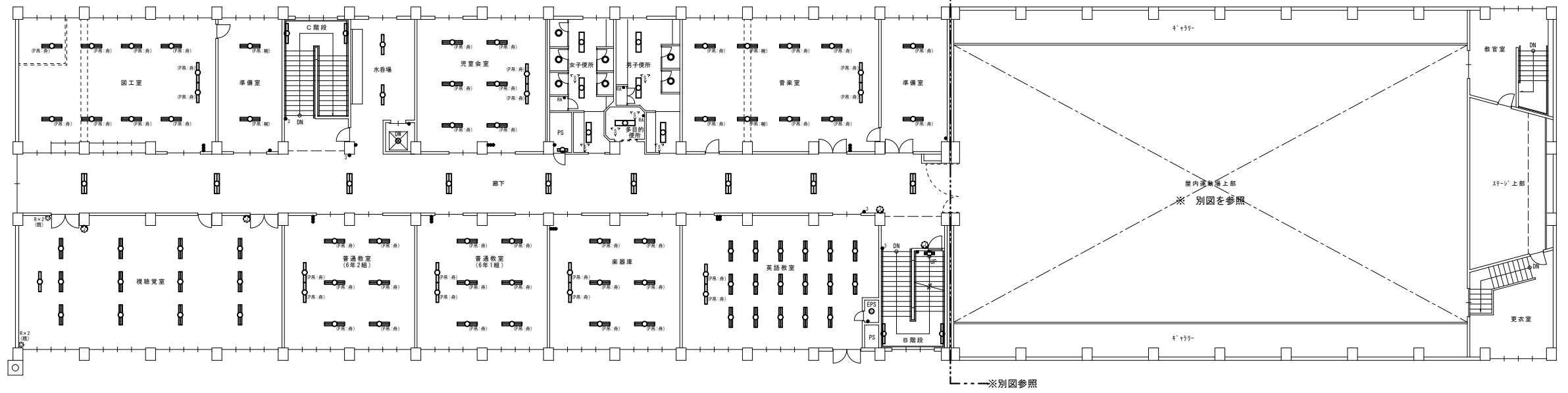
3階 平面図 (撤去)

工事名称 富丘小学校ほか1校照明設備改修工事			図面番号
照明設備 3階 平面図 (撤去)	原寸	縮尺	年月日
図面名 (手稲西小学校)	A.1	1/150	R06.10
	A.3	1/300	
株式会社 北海道総合設備研究所			審査担当製図
一級建築士事務所 北海道知事登録(石)第3155号			土 田
一級建築士 土門 義廣 第177541号			土 田



R階 平面図 (撤去)

<table border="1"> <tr><td>園工室</td></tr> <tr><td>FL40W×2 (吊) (角型) (露出) 8</td></tr> <tr><td>FL40W×1 黒板灯 (吊) (角型) (露出) 2</td></tr> </table>	園工室	FL40W×2 (吊) (角型) (露出) 8	FL40W×1 黒板灯 (吊) (角型) (露出) 2	<table border="1"> <tr><td>準備室</td></tr> <tr><td>FL40W×2 (吊) (角型) (露出) 2</td></tr> </table>	準備室	FL40W×2 (吊) (角型) (露出) 2	<table border="1"> <tr><td>C階段</td></tr> <tr><td>HF32W×1 付-55付 (露出) 2</td></tr> </table>	C階段	HF32W×1 付-55付 (露出) 2	<table border="1"> <tr><td>水香槽</td></tr> <tr><td>FL40W×1 (露出) 2</td></tr> </table>	水香槽	FL40W×1 (露出) 2	<table border="1"> <tr><td>児童会室</td></tr> <tr><td>HF32W×2 (吊) (角型) (露出) 6</td></tr> <tr><td>FL40W×1 黒板灯 (吊) (角型) (露出) 2</td></tr> </table>	児童会室	HF32W×2 (吊) (角型) (露出) 6	FL40W×1 黒板灯 (吊) (角型) (露出) 2	<table border="1"> <tr><td>女子便所</td></tr> <tr><td>HF32W×1 (埋込) W=150 3</td></tr> <tr><td>FDL16W×1 (埋込) W=150φ 5</td></tr> </table>	女子便所	HF32W×1 (埋込) W=150 3	FDL16W×1 (埋込) W=150φ 5	<table border="1"> <tr><td>音楽室</td></tr> <tr><td>FL40W×2 (吊) (角型) (露出) 6</td></tr> <tr><td>FL40W×2 (吊) (角型) (露出) 2</td></tr> <tr><td>FL40W×1 黒板灯 (吊) (角型) (露出) 2</td></tr> </table>	音楽室	FL40W×2 (吊) (角型) (露出) 6	FL40W×2 (吊) (角型) (露出) 2	FL40W×1 黒板灯 (吊) (角型) (露出) 2	<table border="1"> <tr><td>準備室</td></tr> <tr><td>FL40W×2 (吊) (角型) (露出) 2</td></tr> </table>	準備室	FL40W×2 (吊) (角型) (露出) 2
園工室																												
FL40W×2 (吊) (角型) (露出) 8																												
FL40W×1 黒板灯 (吊) (角型) (露出) 2																												
準備室																												
FL40W×2 (吊) (角型) (露出) 2																												
C階段																												
HF32W×1 付-55付 (露出) 2																												
水香槽																												
FL40W×1 (露出) 2																												
児童会室																												
HF32W×2 (吊) (角型) (露出) 6																												
FL40W×1 黒板灯 (吊) (角型) (露出) 2																												
女子便所																												
HF32W×1 (埋込) W=150 3																												
FDL16W×1 (埋込) W=150φ 5																												
音楽室																												
FL40W×2 (吊) (角型) (露出) 6																												
FL40W×2 (吊) (角型) (露出) 2																												
FL40W×1 黒板灯 (吊) (角型) (露出) 2																												
準備室																												
FL40W×2 (吊) (角型) (露出) 2																												
<table border="1"> <tr><td>DW</td></tr> <tr><td>LL60W×1 シ-シ付 5付 (毛虫型) (露出) 1</td></tr> </table>								DW	LL60W×1 シ-シ付 5付 (毛虫型) (露出) 1																			
DW																												
LL60W×1 シ-シ付 5付 (毛虫型) (露出) 1																												
<table border="1"> <tr><td>男子便所</td></tr> <tr><td>HF32W×1 (埋込) W=150 3</td></tr> <tr><td>FDL16W×1 (埋込) W=150φ 2</td></tr> </table>								男子便所	HF32W×1 (埋込) W=150 3	FDL16W×1 (埋込) W=150φ 2																		
男子便所																												
HF32W×1 (埋込) W=150 3																												
FDL16W×1 (埋込) W=150φ 2																												
<table border="1"> <tr><td>多目的便所</td></tr> <tr><td>HF32W×1 (埋込) W=150 1</td></tr> </table>								多目的便所	HF32W×1 (埋込) W=150 1																			
多目的便所																												
HF32W×1 (埋込) W=150 1																												
<table border="1"> <tr><td>P S</td></tr> <tr><td>FL20W×1 157 (露出) 1</td></tr> </table>								P S	FL20W×1 157 (露出) 1																			
P S																												
FL20W×1 157 (露出) 1																												



<table border="1"> <tr><td>視聴覚室</td></tr> <tr><td>HF32W×2 (露出) 1 2</td></tr> <tr><td>HF32W×1 黒板灯 (露出) 1</td></tr> </table>	視聴覚室	HF32W×2 (露出) 1 2	HF32W×1 黒板灯 (露出) 1	<table border="1"> <tr><td>普通教室 (6年2組)</td></tr> <tr><td>FL40W×2 (吊) (角型) (露出) 6</td></tr> <tr><td>FL40W×1 黒板灯 (吊) (角型) (露出) 2</td></tr> </table>	普通教室 (6年2組)	FL40W×2 (吊) (角型) (露出) 6	FL40W×1 黒板灯 (吊) (角型) (露出) 2	<table border="1"> <tr><td>普通教室 (6年1組)</td></tr> <tr><td>HF32W×2 (吊) (角型) (露出) 6</td></tr> <tr><td>FL40W×1 黒板灯 (吊) (角型) (露出) 2</td></tr> </table>	普通教室 (6年1組)	HF32W×2 (吊) (角型) (露出) 6	FL40W×1 黒板灯 (吊) (角型) (露出) 2	<table border="1"> <tr><td>楽器庫</td></tr> <tr><td>HF32W×2 (吊) (角型) (露出) 6</td></tr> <tr><td>FL40W×1 黒板灯 (吊) (角型) (露出) 2</td></tr> </table>	楽器庫	HF32W×2 (吊) (角型) (露出) 6	FL40W×1 黒板灯 (吊) (角型) (露出) 2	<table border="1"> <tr><td>英語教室</td></tr> <tr><td>HF32W×2 吊付 (露出) 1 7</td></tr> <tr><td>HF32W×1 黒板灯 (吊) (角型) (露出) 2</td></tr> </table>	英語教室	HF32W×2 吊付 (露出) 1 7	HF32W×1 黒板灯 (吊) (角型) (露出) 2	<table border="1"> <tr><td>廊下</td></tr> <tr><td>FL40W×2 (埋込) W=300 9</td></tr> </table>	廊下	FL40W×2 (埋込) W=300 9	<table border="1"> <tr><td>E P S</td></tr> <tr><td>LL60W×1 シ-シ付 5付 (毛虫型) (露出) 1</td></tr> </table>	E P S	LL60W×1 シ-シ付 5付 (毛虫型) (露出) 1	<table border="1"> <tr><td>B階段</td></tr> <tr><td>HF32W×1 付-55付 (露出) 2</td></tr> <tr><td>HF16W×2 (露出) 1</td></tr> </table>	B階段	HF32W×1 付-55付 (露出) 2	HF16W×2 (露出) 1
視聴覚室																													
HF32W×2 (露出) 1 2																													
HF32W×1 黒板灯 (露出) 1																													
普通教室 (6年2組)																													
FL40W×2 (吊) (角型) (露出) 6																													
FL40W×1 黒板灯 (吊) (角型) (露出) 2																													
普通教室 (6年1組)																													
HF32W×2 (吊) (角型) (露出) 6																													
FL40W×1 黒板灯 (吊) (角型) (露出) 2																													
楽器庫																													
HF32W×2 (吊) (角型) (露出) 6																													
FL40W×1 黒板灯 (吊) (角型) (露出) 2																													
英語教室																													
HF32W×2 吊付 (露出) 1 7																													
HF32W×1 黒板灯 (吊) (角型) (露出) 2																													
廊下																													
FL40W×2 (埋込) W=300 9																													
E P S																													
LL60W×1 シ-シ付 5付 (毛虫型) (露出) 1																													
B階段																													
HF32W×1 付-55付 (露出) 2																													
HF16W×2 (露出) 1																													

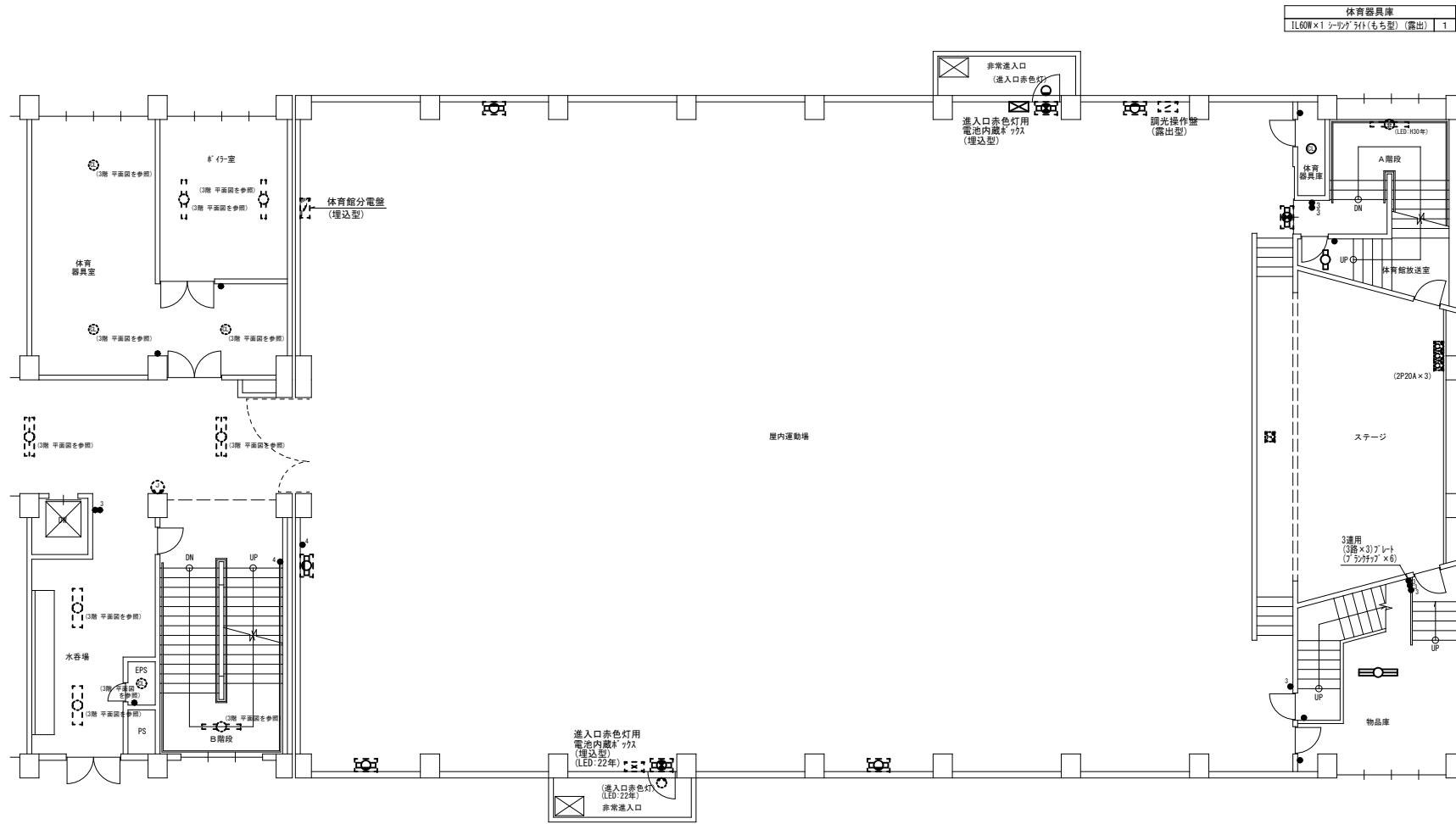
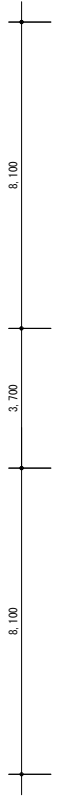
4階 平面図 (撤去)

工事名称 富丘小学校ほか1校照明設備改修工事				図面番号
照明設備 4階、R階 平面図 (撤去)				E / 38
図面名	原寸	縮尺	年月日	
(手稲西小学校)	A 1	1/150	R06.10	
	A 3	1/300		
株式会社 北海道総合設備研究所				審査担当製図
一級建築士事務所 北海道知事登録(石)第3155号				
一級建築士 土門 義廣 第177541号				



凡例

記号	名称・仕様	備考	記号	名称・仕様	備考
●	埋込スイッチ 1P15A×1	金属P	撤去	【注記】	
●	埋込スイッチ 3W15A×1	金属P	撤去		
●	埋込スイッチ 3W15A×2	金属P	撤去		
●	埋込スイッチ 3W15A×3+7'ラジエータ×6	3連用 金属P	撤去		
●	埋込スイッチ 3W15A×3+押#'ラジ×1 +7'ラジエータ×5	3連用 金属P	撤去		
●	埋込スイッチ 4W15A×1	金属P	撤去		



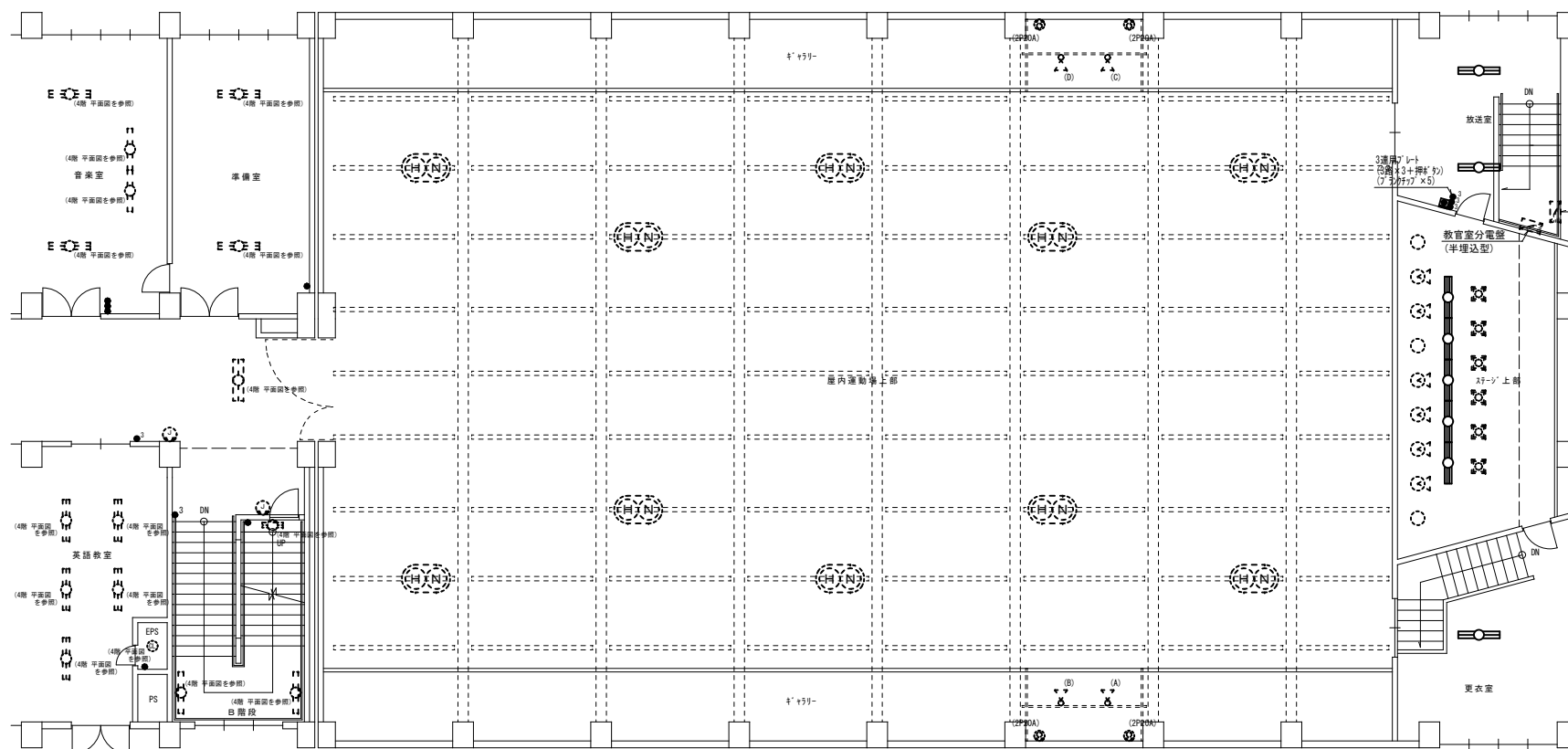
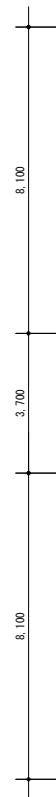
A階段	LED 40W×1 (既設のままで)	1
体育館放送室	FL20W×1 (露出)	1

屋内運動場		
埋込口球埋込灯	FL20W×1 (埋込 片面) 8'-1'付	3
埋込口赤色灯	FL5W (電池内蔵型)	1
電池内蔵赤'ラジ	(埋込型)	1
埋込口赤色灯 (LED)	(電池内蔵型) (既設のままで)	1
電池内蔵赤'ラジ	(埋込型) (既設のままで)	1
FL20W×1 7'-8'付	(埋込) 8'-1'付	5

物品庫	FL40W×2 (露出)	1
-----	--------------	---

3階 平面図 (撤去)

工事名称 富丘小学校ほか1校照明設備改修工事				図面番号	
照明設備 屋上3階 平面図 (撤去)				原寸	縮尺
(手稲西小学校)				A 1	1/100
				A 3	1/200
				年月日	R06.10
株式会社 北海道総合設備研究所				審査担当製図	
一級建築士事務所 北海道知事登録(石)第3155号					
一級建築士 土門 義廣 第177541号					



放送室	FL40W×2 (露出)	2
-----	--------------	---

ステージ上部	FL40W×3 (埋込) #=300	5
	LL100W (埋込) #=150角 (既設のままで)	6
	FL40W×1 (露出) (既設のままで)	4
	FL40W×1 (露出) (既設のままで)	1

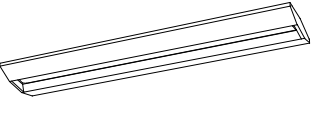
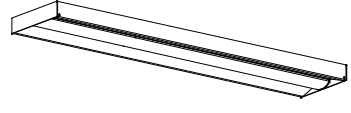
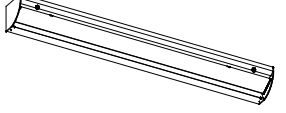
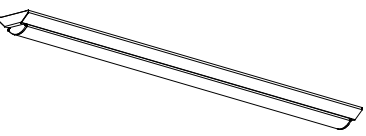

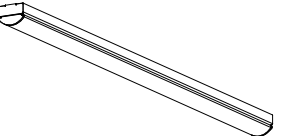
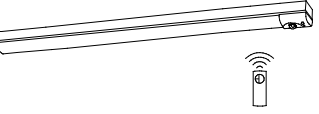
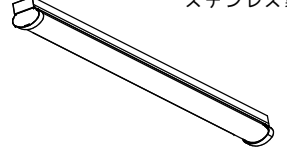
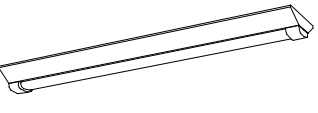

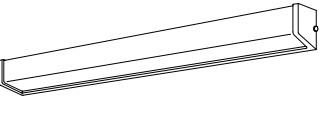

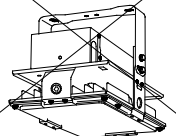
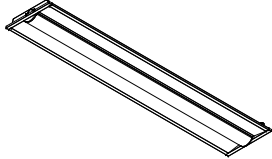
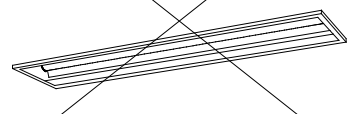
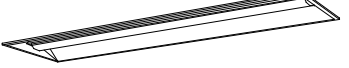

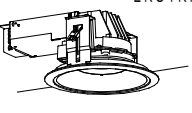
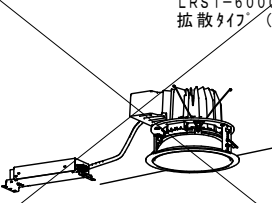


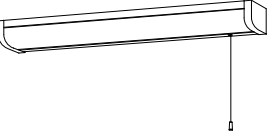

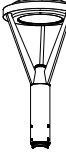


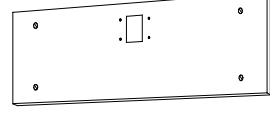


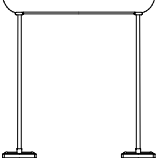
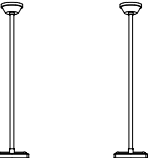
更衣室	FL40W×2 (露出)	1
-----	--------------	---

屋内運動場	HIDST 400W×2 (露出) 2'×1'付	1.0
	電動昇降機	1.0
	HIDST 400W×1用安定器	2.0
	既設のままとする	1.2
キャットウォーク	28'×15'付 ADバツン 1000W (露出)	1.4
	既設のままとする	1.4

4階 平面図 (撤去)

工事名称 富丘小学校ほか1校照明設備改修工事				図面番号	
照明設備 屋上4階 平面図 (撤去)				原寸	縮尺
(手稲西小学校)				A 1 1/100	年月日 R06.10
				A 3 1/200	
株式会社 北海道総合設備研究所				審査担当製図	
一級建築士事務所 北海道知事登録(石)第3155号				土門 義廣	
一級建築士 土門 義廣 第177541号				土門 義廣	

照明器具姿図 1

直付型スクールコンフォート		直付下面開放型		直付黒板灯		逆富士型		逆富士型		トラフ型	
LSS7-4-56 (LN)	46W以下	LSS6-4-65 (LN)	47W以下	LSS13-4-29	23W以下	LSS9-4-65	47W以下	LSS10-4-65	47W以下	LSS1-4-65	46W以下
LSS7-4-56 (LX)	46W以下	LSS6-4-65 (LX)	47W以下	LSS13-2900LM (LN) 角度調整可能なこと		LSS9-4-30	22W以下			LSS1-4-30	22W以下
LSS7-4-38 (LN)	35W以下	LSS6-4-48 (LN)	35W以下	LSS9-2-30	24W以下	LSS9-2-15	14W以下			LSS1-2-15	14W以下
											
LED照明		LED照明		LED照明		LED照明		LED照明		LED照明	
トラフ型 非常用バッテリー内蔵		トラフ型		逆富士型 (防雨防水型)		逆富士型 (防雨防水型)		ブラケット		ブラケット	
K1-LSS1-4-65	47W以下	LSS1MP/RP-4-64	47W以下	LSS9MP/RP-4-64	47W以下	LSS10MP/RP-4-64	47W以下	LBF3MP/RP-4-26	30W以下	LBF3MP/RP-2-13	19W以下
K1-LSS1-4-30	24W以下	LSS1MP/RP-4-30	23W以下	LSS9MP/RP-4-30	23W以下			LBF3MP/RP2600LM 防雨タイプ		LBF3MP/RP-1300LM-2 防雨タイプ カバー: アクリル乳白色仕上	
		LSS1MP/RP-3000LM 防湿タイプ ステンレス製		LSS9MP/RP-2-14	15W以下						
											
LED照明 非常灯自己点検 リモコン送信部		LED照明		LED照明		LED照明		LED照明		LED照明	
下面開放型		埋込天井灯		下面開放型		下面開放型		LEDダウンライト		LED高天井器具(アリーナ照明)	
LRS3-4-65	47W以下	LRS8-4-43	36W以下	LRS20-4-65	46W以下	LRS10MP/RP-4-58	46W以下	LRS1-05	6W以下	LRS2W-200	170W以下
LRS6-4-30	22W以下	LRS8-4350LM 角度調整可能なこと				LRS10MP/RP-4-27	22W以下	LRS1-08	9W以下	 ・ガード付 ・屋白色(5000K)、Ra70以上 ・広角形(100°程度)・落下防止7件付 ・下面へ体育用具等衝突時に破損しない対策を施すこと ・器具にまぶしさ対策を施すこと(平均輝度値350,000cd/m2以下)	
LRS6-4-48	35W以下					LRS10MP/RP-5850LM LRS10MP/RP-2700LM 防湿・防雨タイプ ステンレス製		LRS1-08 (LZ)	9W以下		
											
LED照明		LED照明		LED照明 W300 FL40W×2埋込リニューアル形 (天井切込寸法 300×1.257mm)		LED照明		LED照明			
LEDダウンライト(高天井)		隙段灯 非常用バッテリー内蔵		ブラケット		ミラーライト		表示灯		LED屋外灯	
LRS1-65 屋白色 拡散タイプ	63W以下	E-321 2500(lm)以上	38W以下	H-321 2960(lm)以上 FBC2-321-PH相当品	33W以下	N-161 540(lm)以上 FBC01-161-GL相当品	10W以下	P-101 FPL01-101-GL相当品	5W以下	LST1-60LJ	80W以下
											
LED照明 LRS1-6000LM 拡散タイプ(広角タイプ)		LED照明 30分間定格		LED照明		LED照明 プルスイッチ付		LED照明 赤字白文字		LED照明	
LED誘導灯 B級・BL形 片面壁付		LED誘導灯 B級・BL形 片面壁付		LED誘導灯 B級・BL形 天井直付		LED誘導灯 B級・BL形 天井直付		器具吊パイプ(舟型)		器具吊パイプ(お椀型)	
SH1-FBF20-BL		SH1-FBF20-BL		SH1-FSF20-BL (片面)		SH1-FSF20-BL (片面)		パイプ吊(L=500)		パイプ吊(L=500) ~2本	
		誘導灯リニューアルプレート		SH1-FSF21-BL (両面) (矢印付)		SH1-FSF21-BL (両面) (矢印付)		パイプ吊(L=1000)			
											
避難口誘導灯 B級・BL形 片面型、壁付型 ニッケル水素蓄電池 リモコン自己点検機能付		避難口誘導灯 B級・BL形 片面型、壁付型 壁直付用(SH1-FBF20-BL適合) 本体:亜鉛鋼板 カバー:銅板(クールホワイト)		避難口誘導灯 B級・BL形 天井直付型 ニッケル水素蓄電池 リモコン自己点検機能付		避難口誘導灯 B級・BL形 天井直付型 天井直付用(SH1-FSF20-BL適合) 本体:銅板(クールホワイト)		器具吊パイプ(舟型)		器具吊パイプ(お椀型)	

工事名称 富丘小学校ほか1校照明設備改修工事

照明設備 照明器具姿図(改修) NO-1

図面名 (手稲西小学校)

原寸 縮尺 年月日
A1 NO SCALE
A3 NO SCALE

NO SCALE RO6.10

4/1

株式会社 北海道総合設備研究所

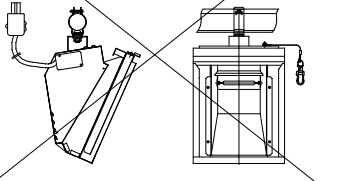
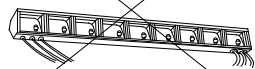
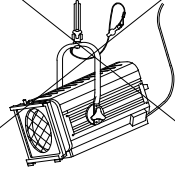
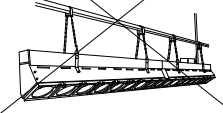
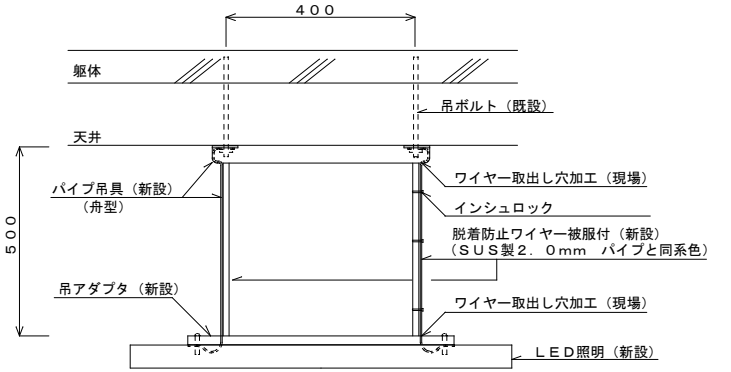
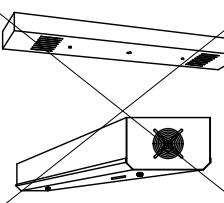
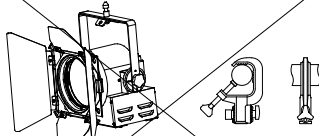
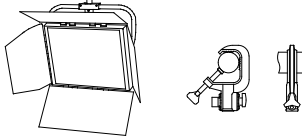
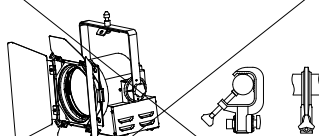
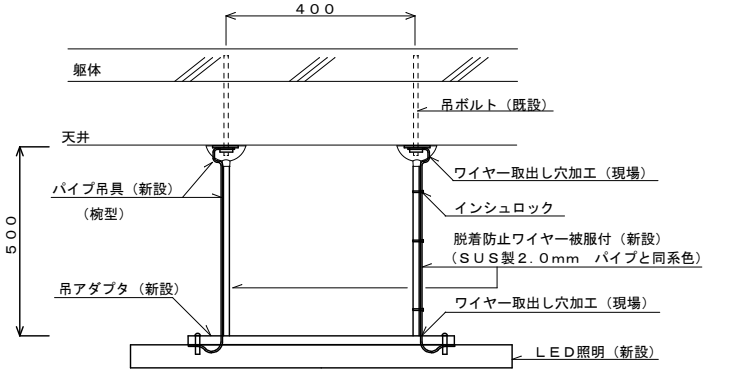
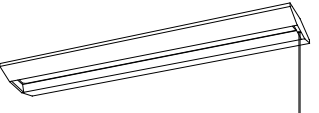
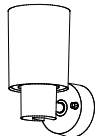


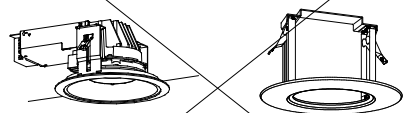
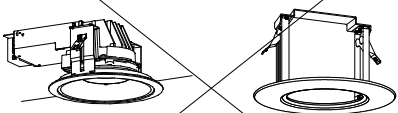
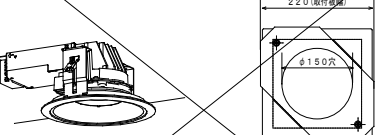
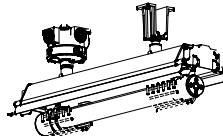
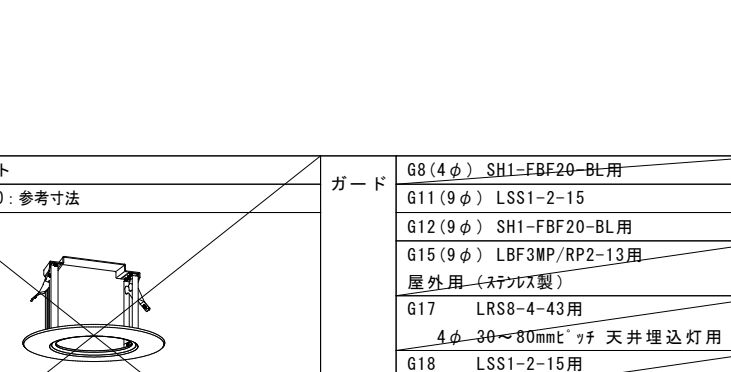
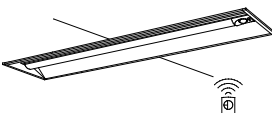
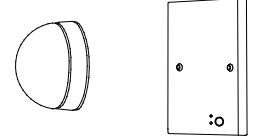


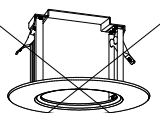
一級建築士事務所 北海道知事登録(石)第3155号

一級建築士 土門 義廣 第177541号

審査担当製図

土門 義廣

照明器具姿図 2

<p>サブポーターライト</p> <p>SP-A 200W C型20Aプラグ付 (Hφ×W)200W×1)</p>  <p>ハンガー、本体コード長1.5m、落下防止ワイヤー付</p>	<p>連結ローア</p> <p>SP-B 1020W C型20Aプラグ付 (Hφ×W)85W×12)</p>  <p>本体コード長5m カラーフィルター3色(赤、青、緑)</p>	<p>スポットライト</p> <p>SP-C 1000W C型20Aプラグ付 (Hφ×W)1000W×1)</p>  <p>本体コード長5m ハンガー及び落下防止ワイヤー付</p>	<p>連結ポーターライト</p> <p>SP-D 765W C型20Aプラグ付 (Hφ×W)85W×9)</p> <p>4色フィルター付 (赤、青、緑、黄、白の内)</p> 	<p>吊下器具(舟型)取付参考図 AD-1</p>  <p>※脱着防止ワイヤーは樹脂製被覆付とし、パイプ吊具にワイヤー取出し穴加工を施し、器具及び既設吊ボルトに固定すること。</p>				
<p>殺菌灯</p> <p>SP-F</p>  <p>循環式殺菌灯 天井直付 殺菌コア: GL15W</p>	<p>LEDフィックスライト</p> <p>SP-G 47W</p>  <ul style="list-style-type: none"> 調光範囲0~100% 調光方式: DMX (RDM規格対応) / 手元調光 3000K・Ra85 入力電圧AC100V、ブラック仕上 キャプタイヤケーブル1.5m付、平行接地2Pプラグ付 バンドア・フィルターホルダ付 落下防止ワイヤー付、ハンガー付、DMX信号ケーブル付 	<p>フラットライト</p> <p>SP-1 LEDフラットライト</p>  <ul style="list-style-type: none"> 3000K・Ra95・ブラック仕上・消費電力53W 入力電圧AC100V・バンドア付 キャプタイヤケーブル1.5m付、平行接地2Pプラグ付 落下防止ワイヤー付・手元スイッチ付 ハンガー付 	<p>マイクスライト</p> <p>SP-2 LEDフィックスライト</p>  <ul style="list-style-type: none"> 3000K・Ra85・ブラック仕上・消費電力47W 入力電圧AC100V・バンドア、フィルターホルダ付 キャプタイヤケーブル1.5m付、平行接地2Pプラグ付 落下防止ワイヤー付・手元ON/OFFスイッチ付 ハンガー付 	<p>吊下器具(椀型)取付参考図 AD-1</p>  <p>※脱着防止ワイヤーは樹脂製被覆付とし、パイプ吊具にワイヤー取出し穴加工を施し、器具及び既設吊ボルトに固定すること。</p>				
<p>直付型スクールコンフォート</p> <p>SP-3 LSS7-4-56 (LN) 46W以下</p> <p>ブルスイッチ付</p>  <p>LED照明</p>	<p>スポットライト</p> <p>SP-4 スポットライト150形電球1灯器具相当</p>  <p>調光可型</p> <p>LED電球 (E17) ミニクリプトン形6.2W以下 非調光 寸法: 径φ140×高165 本体: ポリプロピレン樹脂(ホワイト) グローブ: ポリカーボネート樹脂(乳白) 定格電圧: AC100V 消費電力: 4.2W 器具光束: 325 lm 固有エネルギー消費効率: 77.3 lm/W 寿命: 40,000時間 相関色温度: 2700K (電球色) 平均演色評価数 (Ra): 80</p>	<p>ブラケット</p> <p>SP-5 コップ型</p>  <p>LED浴室灯 防湿・防雨形 天井面・壁面取付兼用</p> <p>LED内蔵、電源スイッチ内蔵、小丸電球、ブラック付 電圧100V、消費電力10W、出力固定型 本体: 亜鉛鋼板 反射板: 鋼板(ケ-メット)、前カバー: 鋼板(ケ-メット) 器具光束: 5000K、Ra83 光源寿命: 40000時間(光束維持率85%)</p>	<p>ベットライト</p> <p>SP-6 ベットライト</p>  <p>LEDダウンライト</p> <p>SP-7 LRS1-08 (リニューアルプレート付)</p>  <p>ダウンライトφ150 埋込穴φ200用 寸法: 外形φ220mm (埋込穴φ200) 枠: 鋼板 パージンホワイト</p>	<p>LEDダウンライト</p> <p>SP-8 LRS1-08 (LZ) (リニューアルプレート付)</p>  <p>ダウンライトφ150 埋込穴φ200用 寸法: 外形φ220mm (埋込穴φ200) 枠: 鋼板 パージンホワイト</p>	<p>LEDダウンライト</p> <p>SP-9 LRS1-13 (リニューアルプレート付)</p>  <p>ダウンライトφ150 埋込穴φ200用 寸法: 外形φ220mm (埋込穴φ200) 枠: 鋼板 パージンホワイト</p>	<p>防爆形LED照明器具 直付型</p> <p>SP-10</p>  <p>LED (Hf16Wタイプ直管形) 非調光 寸法: 長さ806×幅169×高さ337 ハブ寸法: G16 本体: アルミ合金 側板: アルミダイカスト 仕切板: ステンレス板 ランプ保護カバー: 硬質ガラス 定格電圧: AC100V~242V 消費電力: 15.2W (100/200V時) 器具光束: 1,660 lm 固有エネルギー消費効率: 109.2 (lm/W) 寿命: 60,000時間 保護等級: IP65 相関色温度: 5000K 平均演色評価数: 83 (Ra)</p>	<p>吊下器具(椀型)取付参考図 AD-1</p>  <p>※脱着防止ワイヤーは樹脂製被覆付とし、パイプ吊具にワイヤー取出し穴加工を施し、器具及び既設吊ボルトに固定すること。</p>	
<p>下面開放型 非常灯 40形 W=300</p> <p>SP-11 埋込型、非付</p>  <p>非常灯47、6900lm (Hf32形高出力×2灯器具相当) 常時: 非常用リチウム電池、非常時: 非常用本体組込LED(一般出力型)点灯 電圧: 100~242V対応、蓄電池: ニッケル水素電池 充電専用 非常用LED: 5W、常用用LED: 5W、リチウム電池(乳白) 光源寿命(非常用照明器具専用リチウム電池)40000時間 点検リチウム電池、自己点検リチウム電池、充電ケーブル付</p>	<p>LED赤色表示灯</p> <p>SP-12 進入口赤色灯</p>  <p>電池内蔵型(ニッケル水素蓄電池) 電源部分離タイプ、非常用LED併用型 光源寿命60000時間 壁埋込型 防雨型</p>	<p>LED非常用照明器具(埋込型)</p> <p>SP-13 K1-LRS11-3 (リニューアルプレート付)</p>  <p>φ100中天井用(〜6m)、30分間点灯 LED内蔵、非常時、非常用LED点灯/常時消灯 リチウム電池、充電ケーブル付 電圧: 100~242V、蓄電池: ニッケル水素電池 点検リチウム電池、自己点検リチウム電池、充電ケーブル付</p> <p>LED非常用φ100 埋込穴φ150用 寸法: 外形φ170mm (埋込穴φ150) 枠: 鋼板 パージンホワイト</p>	<p>リニューアルプレート</p> <p>SP-14 250×1265: 参考寸法</p>  <p>寸法: 外形 250×1265 (埋込穴 220×1235) 枠: 鋼板 パージンホワイト</p>	<p>目隠しプレート</p> <p>SP-15 φ250: 参考寸法</p>  <p>寸法: 外形φ250mm (埋込穴φ225) 枠: 鋼板 パージンホワイト</p>	<p>ガード</p> <p>G8 (4φ) SH1-EBF20-BL用 G11 (9φ) LSS1-2-15 G12 (9φ) SH1-FBF20-BL用 G15 (9φ) LBF3MP/RP2-13用 屋外用(ステンレス製) G17 LRS8-4-43用 4φ-30~80mmレッチ 天井埋込灯用 G18 LSS1-2-15用 3.2φ-30~50mmレッチ G19 LSS1-4-23/LSS1-4-30用 3.2φ-30~50mmレッチ G20 LSS9-2-15用 3.2φ-30~50mmレッチ</p>			

工事名称 富丘小学校ほか1校照明設備改修工事

照明設備 照明器具姿図(改修) NO-2

図面名 (手稲西小学校)

原寸 縮尺 年月日
A1 NO SCALE
A3 NO SCALE RO6.10

E 42

株式会社 北海道総合設備研究所

一級建築士事務所 北海道知事登録(石)第3155号

一級建築士 土門 義廣 第177541号

審査担当 製図