

令和 6 年度

公示用

設計業務委託設計書

業務名 南が丘中学校屋内運動場外壁改修工事実施設計

設計業務委託内容説明書

- 1 業務名 南が丘中学校屋内運動場外壁改修工事実施設計
- 2 履行期間 契約書に示す着手の日から 令和7年3月5日 まで
- 3 委託料 金 円也
- 業務価格 金 円也
- 消費税等相当額 金 円也

4 業務内容

「一般財団法人札幌市住宅管理公社 設計業務委託共通仕様書」（一般財団法人 札幌市住宅管理公社HP (<https://s-j-k.or.jp/files/gyousha/09.pdf>) 参照。以下同じ。) 及び別紙の「建築設計業務委託特記仕様書」にもとづく設計業務とする。

5 業務人・日

(22 人・日) ※小数点以下切捨

(設計業務委託等技術者単価は令和6年度の単価を適用)

注1: 業務人・日は委託料を算定するための参考数量であり、契約上の業務人・日を規定するものではありません。

注2: 業務人・日は技師(C)を基準とし、対象外業務率を乗じて算定しています。
(仕様書に規定する業務遂行に要する全ての人件費相当分を含みます。)

注3: 営繕積算システム(RIBC2)の使用等に係る経費については上記業務人・日と別途に加算しています。

別途に加算している特別経費

RIBC2利用料金 アスベスト分析(3箇所)

建築設計業務委託特記仕様書

I 業務概要

1 業務名称 南が丘中学校屋内運動場外壁改修工事実施設計

2 計画施設概要

(1) 施設名称 南が丘中学校

(2) 敷地の場所 札幌市南区南沢2条1丁目

(3) 施設用途 学校

七号第1類

(平成31年国土交通省告示第98号 別添二)

3 設計と条件

(1) 敷地条件

ア 敷地の面積 23,939 m²

イ 用途地域及び地区の指定 第一種低層住居専用地域

(2) 施設の条件

ア 施設の延べ面積 9,378 m²

イ 主要構造 S造

(3) 工事条件

ア 予定工期 令和7年5月中旬 から 令和7年9月下旬 まで

イ 工事概要 屋内運動場、渡り廊下、管理棟の外壁改修を行う。

(4) その他設計と条件は次による

- ・ 杭工事等重機を使用した工事を計画する場合は、重機転倒防止対策の検討を行うこと。
- ・ 既存建築物内のアスベスト含有建材の有無について確認すること。
- ・ 作業項目毎の業務工程表を作成し、担当職員と協議した上で進捗管理をすること。
- ・ 業務の一部を再委託する場合、その部分の成果物の提出においては主任設計者の確認記録を併せて提出すること。
- ・ 設計書等の途中成果物は、原則、PDFデータによる提出とし、詳細は担当職員と協議すること。
- ・ 各成果物は、担当職員の確認に必要な時間を加味して提出すること。
- ・ その他詳細については担当職員の指示によること。
- ・
- ・
- ・

II 業務仕様（記載事項のうち、○印の付いたものを適用する。）

本特記仕様書および図面に記載されていない事項は、「一般財団法人札幌市住宅管理公社 設計業務委託共通仕様書」による。

1 主任設計者の資格要件

○ 建築士法(昭和25年法律第202号)による一級建築士

2 建築設備に係る資格

受託者は本設計業務の遂行のため、主任設計者の下に次の資格にもとづく建築設備にかかる専門的な技術を有する者を置くこととする。

- ・ 設備設計一級建築士
- ・ 建築設備士

- ・ 実務経験(大卒・高専卒3年^{※注}、高卒5年^{※注}、その他10年以上)

○ おかない

※注 電気は電気工学又は電気通信工学、機械は土木工学、建築学、機械工学又は衛生工学に関する学科を修めた後、記載した実務経験年数を有する者。

3 設計業務の範囲

(1) 一般業務

ア 実施設計

- 建築(総合)実施設計
- ・ 建築(構造)実施設計
- ・ 電気設備実施設計
- ・ 機械設備実施設計

イ 基本設計

- ・ 建築(総合)基本設計
- ・ 建築(構造)基本設計
- ・ 電気設備基本設計
- ・ 機械設備基本設計

(2) 追加業務

- 建築積算業務 (○ RIBC2利用) ※積算業務内訳
 - 積算数量算出書の作成
- ・ 電気設備積算業務 (・ RIBC2利用)
 - 単価作成資料の作成
- ・ 機械設備積算業務 (・ RIBC2利用)
 - 見積徴収
- ・ 計画通知申請手続き業務
 - 見積検討資料の作成の業務
- ・ 構造計算適合性判定の手続き
- ・ 建築物エネルギー消費性能適合性判定の手続き (注3)
- ・ モデル建物法以外による省エネルギー計算等
- ・ 建築物エネルギー消費性能確保に関する届出の手続き (注3)
- 概略工程表の作成
 - ・ リサイクル計画書の作成
 - ・ 建築物環境配慮計画書作成(CASBEE札幌)
 - ・ 透視図作成
 - ・ 模型製作 (写真撮影含む)
 - ・ 日影図作成
 - ・ 住宅の品質の確保の促進等に関する法律に規定する住宅性能評価に関する資料作成及び申請手続き (評価対象戸数:全住戸)
 - ・ 国庫補助事業に関する資料作成
 - ・ 建築基準法等に係る許可・認定の手続き
 - ・ 用途地域内の建築許可に伴う意見の聴取会に係る業務
 - ・ 宅地造成等規制法許可、宅地等開発行為の許可に関する手続き
 - ・ バリアフリー法に基づく基準適合義務の届出の手続き
 - ・ 札幌市緑の保全と創出に関する条例の緑保全創出地域制度による現状変更行為に係る緑化協議書の作成
 - ・ 札幌市景観計画に関する資料作成
 - ・ 札幌市雨水流出抑制に関する指導要綱による計画書の届出
 - ・ 札幌市駐車場附置義務条例、共同住宅駐車場指導要綱に関する計画書の届出
 - ・ 札幌市ごみステーションの設置等に関する要綱、札幌市事業系廃棄物保管場所設置等指導要綱に関する届出
- アスベスト含有建材等使用状況調査 (分析調査を除く)
 - ・ 外構等附帯工事の設計図書の作成
 - ・ 既存建築物現況の図面復元
 - ・ 既存建築物の法適合確認
 - ・ 敷地外の上下水道、ガス、通信等の調査及び協議
 - ・ 分割発注に伴う建築との調整業務

- ・ 数量を拾った箇所や範囲を示す図面等の資料作成
- ・ 建築物衛生法における特定建築物の事前協議及び手続き
- ・ 改修材料等変更に伴う固定荷重増による構造検討
- ・ 外壁打診調査
- アスベスト成分分析
 - ・ 損傷、劣化状態調査
 - ・ ZEB化への調査、分析、検討業務
 - ・ BELS認証(建築物のエネルギー消費性能を評価・格付等する業務)
 - ・
 - ・

注1:RIBC2とは営繕積算システムRIBC2((一財)建築コスト管理システム研究所)をいう。

注2:積算業務にあたっては、原則として特記仕様書で指定されたシステムを利用するものとするが、これによらない特別な事由がある場合は担当職員と協議すること。

注3:「建築物エネルギー消費性能適合性判定の手続き」及び「建築物エネルギー消費性能確保に関する届出の手続き」とは、建築物省エネ法第13条第2項に規定する建築物エネルギー消費性能適合性判定に係る手続き、及び同法第20条第3項に規定する建築物の建築に関する通知に係る手続きをいう。

4 業務の実施

(1) 一般事項

- ア 基本設計業務は、提示された設計と条件及び適用基準によって行う。
- イ 実施設計業務は、提示された設計と条件、適用基準等によって行う。
- ウ 積算業務は、担当職員の承諾を受けた後の実施設計図書及び適用基準によって行う。

(2) 打合せ及び記録

打合せは次の時期に行い、月初めには前月の業務内容を記入した月間報告書を提出すること。

- ア 業務着手時
- イ 担当職員または主任設計者が必要と認めたとき
- ウ その他(設備設計との定例打合せ(月1回程度))

なお、打合せ記録は参考様式を利用するなどし、適時行うこと。

(3) 業務の中間確認

委託業務中間確認の対象業務に指定する場合がある。

(4) 適用基準等

特記なき場合は、国土交通省大臣官房営繕部制定または監修したものによる。

建築	(年版等)	
○ 公共建築工事標準仕様書(建築工事編)	(令和4年版)	・ 貸与
○ 公共建築改修工事標準仕様書(建築工事編)	(令和4年版)	・ 貸与
・ 建築物解体工事共通仕様書	(令和4年版)	・ 貸与
・ 官庁施設の総合耐震診断・改修基準及び同解説	(平成8年版)	・ 貸与
・		・
建築積算等	(年版等)	
○ 公共建築工事積算基準	(令和3年版)	・ 貸与
○ 建築数量積算基準・同解説	(平成29年版)	・ 貸与
・ 建築工事内訳書標準書式・同解説	(平成30年版)	・ 貸与
○ 工事特記仕様書データ		○ 貸与
○ RIBC2用貸出データ		○ 貸与

設備	(年版等)	
・ 公共建築工事標準仕様書(電気設備工事編)	(令和4年版)	・ 貸与
・ 公共建築改修工事標準仕様書(電気設備工事編)	(令和4年版)	・ 貸与
・ 公共建築設備工事標準図(電気設備工事編)	(令和4年版)	・ 貸与
・ 公共建築工事標準仕様書(機械設備工事編)	(令和4年版)	・ 貸与
・ 公共建築改修工事標準仕様書(機械設備工事編)	(令和4年版)	・ 貸与
・ 公共建築設備工事標準図(機械設備工事編)	(令和4年版)	・ 貸与
・ 建築設備計画基準	(令和3年版)	・ 貸与
・ 建築設備設計基準	(令和3年版)	・ 貸与
・ 官庁施設の総合耐震・対津波計画基準の解説	(令和3年版)	・ 貸与
・ 官庁施設の総合耐震診断・改修基準及び同解説	(平成8年版)	・ 貸与
・ 建築設備耐震設計・施工指針(日本建築センター)	(2014年版)	・ 貸与
設備積算	(年版等)	
・ 公共建築工事積算基準	(令和3年版)	・ 貸与
・ 公共建築設備数量積算基準・同解説	(平成29年版)	・ 貸与
・ 公共建築工事内訳書標準書式(設備工事編)・同解説	(平成30年版)	・ 貸与
・ 工事特記仕様書データ		・ 貸与
・ RIBC2用貸出データ		・ 貸与

(5) 資料の貸与及び返却

貸与資料	適用		
○ 適用基準等のうち「貸与」に○印のついたもの			
・ 標準図(一式)			
・ 設計基準(一式)			
○ 設計資料(一式)			
○ 貸与データ等(一式)			
貸与場所	札幌市住宅管理公社保全部	貸与時期	着手後速やかに
返却場所	同上	返却時期	

(6) 成果物の提出場所

- 一般財団法人札幌市住宅管理公社保全部

(7) 成果物の部分引渡し

- ア 部分引き渡しを要する部分 ()
イ 引渡し期日 (令和 年 月 日迄)

(8) 道産材の使用

受託者は、工事に使用する主要資材のうち、道内で算出、生産または製造される資材等で規格品質等が適正である場合は、これを優先的に使用するよう努めること。(木材および木材製品除く)

(9) 地域材の使用

受託者は、「公共建築物等における木材の利用の促進に関する法律」(平成22年法律第36号。以下「法」という。)及び法第8条第1項の規定に基づく「北海道地域材利用推進方針」(平成23年3月策定。以下「方針」という。)の趣旨を踏まえ、地域材(道内の森林から産出され、道内で加工された木材)の積極的な活用を検討すること。また、採用にあたっては担当職員と協議を行うこと。

(10) 建設副産物対策への配慮

受託者は、建設副産物の発生・抑制・再利用の観点から業務を遂行するよう留意すること。また、建設汚泥については再生処理及び再生材の利用を原則とすること。

(11) 環境への配慮

受託者は、札幌市の「環境方針」、「札幌市公共建築物環境配慮ガイドライン」の意図を理解し、環境に配慮した設計に努めること。

(12) グリーン購入法について

受託者は、「札幌市グリーン購入ガイドライン」の意図を理解し、該当する品目の検討・採用に努めること。

(13) RIBC2利用における公開情報の遵守

RIBC2の利用にあたり公開情報の設定はシステムの初期設定である「マスク処理」「書換え不可」のままとすること。

(14) 福祉のまちづくり条例について

受託者は、本市の「福祉のまちづくり条例の整備基準」の意図を理解し、障がい者や高齢者等に配慮設計を行うこと。なお、整備基準に適合させることが著しく困難な場合は、事前に担当職員と協議を行うこと。

また、福祉のまちづくり条例への適合状況を確認したチェックリスト（「福祉のまちづくり条例の施設整備マニュアル」P48～）及び協議を行った場合の協議記録を成果品に添付すること。

(15) アスベスト分析

- ・ 定性分析 + 定量分析（ 箇所 ）

- 定性分析（ 3 箇所 ）

分析方法は位相差顕微鏡による分散染色法及びX線回折法(JIS A 1481法)とする。

(16) 損傷、劣化状態調査

- ・ 損傷、劣化状態調査（ 0 箇所 ）

(17) 天井仕上材復旧

- ・ 天井仕上材復旧（ 箇所 ）

5 成果物提出部数

- (1) 実施設計 ※複数施設が対象の場合、発注工事単位ごとに下記成果物を提出すること。

成果物等	部数	サイズ	適用
建築(総合)			
○ 建築(総合)設計図 製本	2部	A3	
○ 建築(総合)設計図 原図	1部	A3	白焼申請折
○ 建築(総合)設計図 バラ焼	1部	A3	折なし
・ 建築(総合)設計図 縮小版			
建築(構造)			
・ 建築(構造)設計図			
・ 建築(構造)設計図 縮小版			

・ 構造計算書			
・ 構造計算プログラムの入力データ			
電気設備			
・ 電気設備設計図			
・ 電気設備設計図 縮小版			
・ 電気設備設計計算書			
機械設備			
・ 機械設備設計図			
・ 機械設備設計図 縮小版			
・ 機械設備設計計算書			
共通			
・ 工事費概算書			
・ 整備基準チェックリスト (福祉のまちづくり条例)	1部		「福祉のまちづくり条例 の施設整備マニュアル」P48～
追加業務			
○ 建築工事積算数量算出書	1部		ファイリング
○ 建築工事積算数量調書(データ)	1部		Microsoft Excel形式
・ 電気設備工事積算数量算出書			
・ 電気設備工事積算数量算出書(データ)			
・ 機械設備工事積算数量算出書			
・ 機械設備工事積算数量算出書(データ)			
・ 計画通知申請に関する資料	2部		
・ 構造計算適合性判定に関する資料			
・ 建築物省エネ法に関する資料			(省エネ適合性判定・届出)
・ モデル建物法以外による省エネルギー計算等			
・ 建築物エネルギー消費性能確保に関する届出の手続き(注3)			
○ 概略工程表			
・ リサイクル計画書			
・ 建築物環境配慮計画書(CASBEE札幌)			
・ 透視図(データ含む)	1部	CD-R等	
・ 模型(写真データ含む)	一式	CD-R等	
・ 日影図			
・ 住宅性能評価に関する資料			
・ 建築基準法等の許可・認定に関する資料			
・ 用途地域内の建築許可に伴う意見の聴取会に関する資料			
・ 宅地造成等規制法許可、宅地等開発行為の許可に関する資料			
・ バリアフリー法に関する資料			
・ 緑化協議書			
・ 景観計画に関する資料			
・ 雨水流出抑制に関する計画書			

・ ごみステーション、事業系廃棄物保管場所の届出に関する資料			
○ アスベスト含有建材等調査資料			
・ 外構等附帯工事の設計図書			
・ 既存建築物現況の復元図面			
・ 既存建築物の法適合確認資料			
・ 敷地外の上下水道、ガス、通信等の調査及び協議に関する資料			
・ 分割発注に伴う建築との調整業務			
・ 設備設計数量を拾った箇所や範囲を示す図面等			
・ 建築物衛生法に関する資料			
・ 改修材料等変更に伴う固定荷重増による構造検討に関する資料			
・ 外壁打診調査報告書	1部		
○ アスベスト成分分析調査資料	一式		別添調査特記仕様書のとおり
資料等			
○ 各種技術資料	一式		
○ 各記録等	一式		
○ CADデータ	一式	CD-R	データラベル貼付
○ 内訳書・積算数量調書データ	一式	CD-R	データラベル貼付
・ 内訳書	4部		4部の内2部は数量・単価抜

別表 実施設計図面目録

図面名	縮尺	適用
建築(総合)設計図		
○ 表紙・目録等		
○ 特記仕様書		
・ 仕様概要表		
・ 仕上表		
・ 面積表及び求積図		
○ 敷地案内図、配置図		
○ 各階平面図		
・ 断面図		
○ 立面図(各面)		
○ 矩計図(主要部詳細図)		
・ 展開図		
・ 天井伏図, 床伏図等		
○ 平面詳細図		
○ 断面詳細図		
○ 部分詳細図		
○ 建具表		
・ 外構図		
○ 仮設及び安全計画図		
○ その他図面		

6 設計原図の材質等

- (1) 材質 ○ 普通紙 ・ (トレーシングペーパー)
- (2) 設計原図の大きさ ・ A1判 ・ A2判 ○ A3判
- (3) その他

※図面の縮尺は(2)設計原図の大きさに対応して各図面に明記すること。

※データラベルの例

業務名	○○設計業務
ファイル名	△△△△
利用ソフト	RIBC2 Ver○、・・・
作成日時	令和□□年□月□日
受託者名	***設計事務所
令和□□年○月△日ウイルスチェック済	

※CD-R等のラベル面へ印刷したシールを貼り付ける方法は、シール剥がれや伸縮等によりCD-Rや使用機器へ悪影響を及ぼす恐れがあることから行わないこと。

注) 成果物を電子データで納品する場合はラベルでデータ内容・作成日時・受託者名を明示し、最新のウイルス定義によりウイルス駆除ソフトで検証したうえ提出すること。(上図例参照)

7 CADデータの保存形式

- (1) 1図面1ファイルとし、ファイル名称は「01 - 図面名 (改修前平面図など)」とする。
- (2) CADデータの保存形式及びレイヤー構成等については、業務着手時に担当職員と協議する。
- (3) 成果品のCADデータ形式は以下の種類全てで納めること。
 - ア 貴社で使用しているCADのオリジナル形式
 - イ jww形式
 - ウ dxf形式またはsfc形式またはp21形式

アスベスト成分分析調査 特記仕様書

1 調査範囲

施設名称: 南が丘中学校

調査範囲: 屋内運動場外部

2 調査内容

調査範囲の外部仕上げ材、モルタル、下地調整材等については試料を採取・分析し、アスベスト含有量の調査を行い、結果をまとめ報告すること。

なお、成分分析は JIS A 1481-1 または A 1481-2 に基づき、0.1%以上の含有の有無について計測することとし、対象アスベストは「アモサイト、クリソタイル、クロシドライト、アクチノライト、アンソファイト、トレモライト」とする。上記によらない場合は、監督員と協議する。

試料採取後は、飛散防止剤の塗布及び壁面と同色の塗料を塗布し復旧する。

定性分析のみのサンプル数 3 ヶ所

(セメント中空押出成形材1カ所、外壁下地調整材1カ所、ポーチ床モルタル1カ所)

3 提出書類等

下記の書類を、調査の進捗により提出すること。

- ① アスベスト成分分析調査報告書(製本3部、CD-R又はDVD-R 1部)
- ② 写真(調査前、養生完了時、調査中、調査後、復旧後を適宜)
- ③ その他、担当者が指示するもの。

4 その他

(1) 廃棄物の処理について

調査にあたっては、次の事項を業務計画書に記載し適正に行うこと。

- ① 除去の工法
- ② 除去物及び汚染物の処理
- ③ 除去後の仕上げ
- ④ 除去物の飛散防止
- ⑤ サンプル等廃棄物の保管及び処理

(2) 環境法令の遵守について

調査は、既存の環境に悪影響を与えないよう慎重に作業を進め、廃棄物処理法等関係法令にしたがって適正に行うこと。

(3) 本調査は、現地調査及び試料採取に当たっては、可能な限り建築物石綿含有建材調査者により行うこと。

<対象業務表>

業務名 南が丘中学校屋内運動場外壁改修工事実施設計

項目		受託者	
基本設計に係る標準業務	設計条件等の整理	条件整理	—
		設計条件の変更等の場合の協議	—
	法令上の諸条件の調査及び関係機関との打合せ	法令上の諸条件の調査	—
		建築確認申請に係る関係機関との打合せ	—
	上下水道、ガス、電力、通信等の供給状態の調査及び関係機関との打合せ		—
	基本設計方針の策定	総合検討	—
		基本設計方針の策定及び建築主への説明	—
	基本設計図書の作成		—
概算工事費の検討		—	
基本設計内容の建築主への説明等		—	
実施設計に関する標準業務	要求等の確認	発注者の要求等の確認	△
		設計条件の変更等の場合の協議	△
	法令上の諸条件の調査及び関係機関との打合せ	法令上の諸条件の調査	△
		建築確認申請に係る関係機関との打合せ	—
	実施設計方針の策定	総合検討	△
		実施設計のための基本事項の確定	△
		実施設計方針の策定及び発注者への説明	△
	実施設計図書の作成	実施設計図書の作成	△
		建築確認申請図書の作成	—
	概算工事費の検討		△
実施設計内容の発注者への説明等		△	

○:対象業務

△:一部対象外としている業務(CAD等の影響度等による)

—:対象外業務

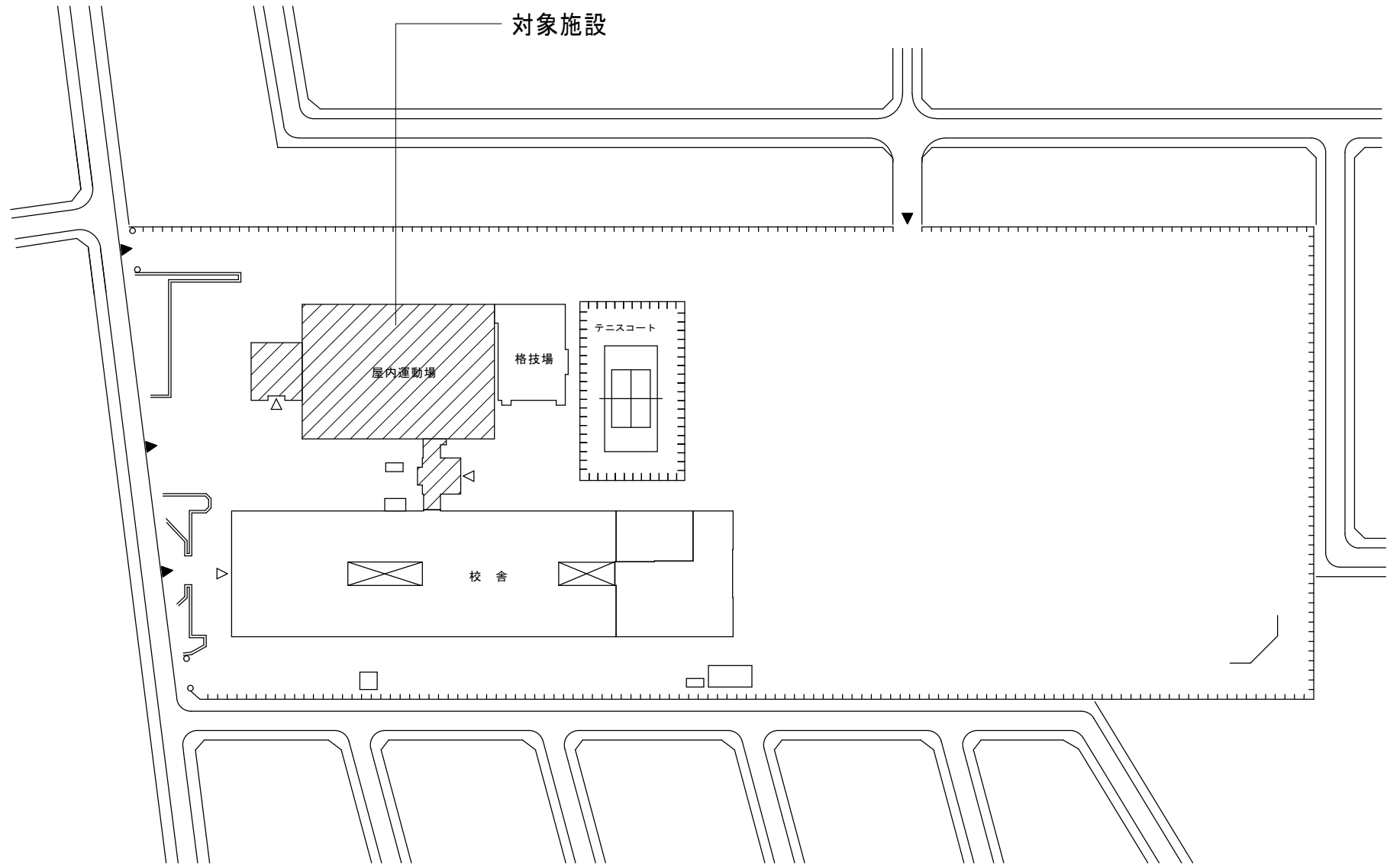
< 対象施設概要 >

番号	施設名称	場所	設計概要
1	南が丘中学校	札幌市南区南沢2条1丁目	<p>屋内運動場(管理棟、渡り廊下含む)の下記外壁改修工事の実施設計を行う。</p> <p style="text-align: center;">記</p> <p>【外壁改修】 セメント中空押出成形材t15 : 張替え。 コンクリート塗装仕上げ : 塗膜除去、欠損部補修、塗替え。 ポーチ : モルタル撤去・新設。 シーリング打ち替え。</p> <p>【その他】 ・外壁改修に伴う照明機器などの脱着。 ・下地調整材、セメント中空押出成形材、モルタルのアスベスト分析調査。 ・目視による、欠損部等の図示。</p>



札幌市南区南沢2条1丁目

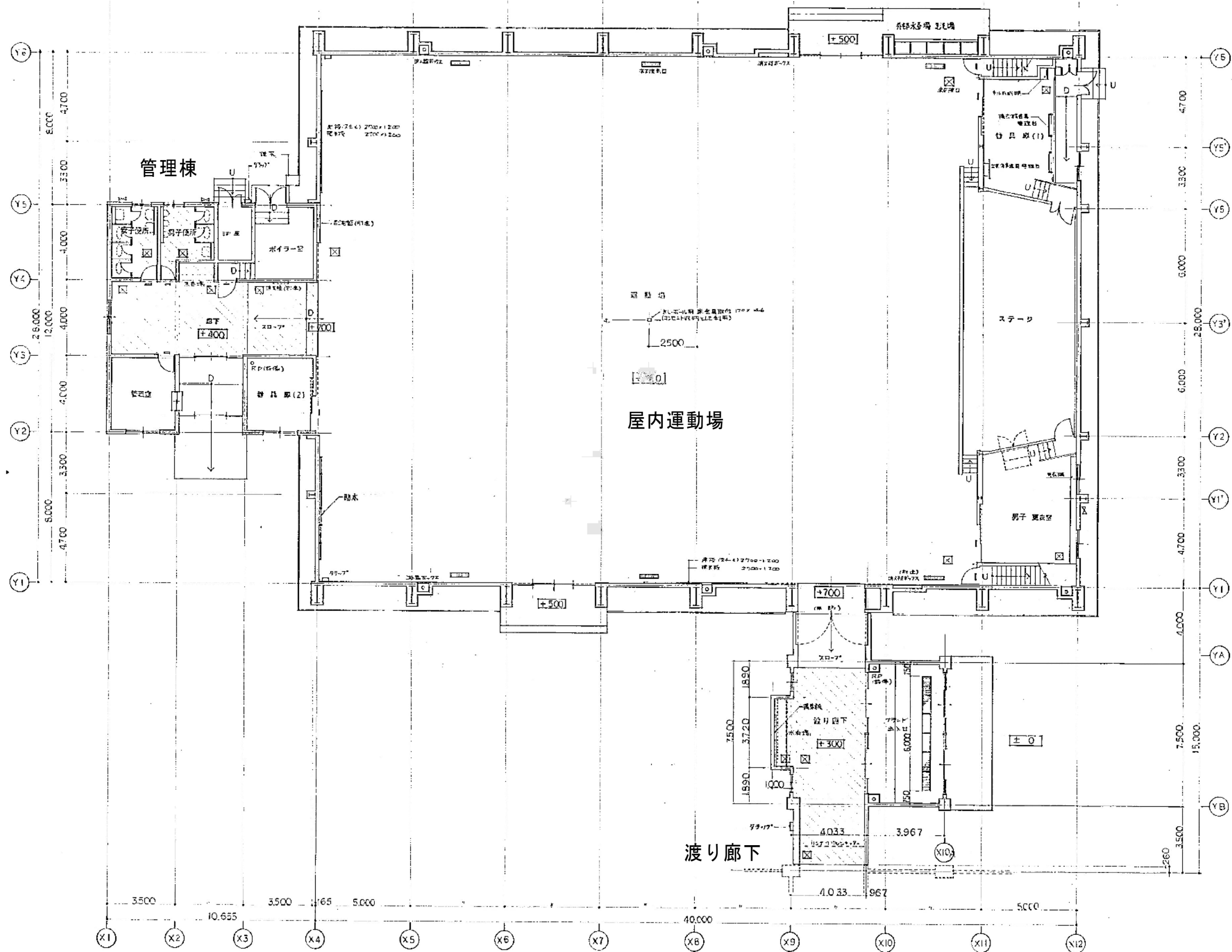
附近見取図 NON



配置図 1/1000

【外壁改修】実施設計内容

- ・セメント中空押出成形材t15 : 張替え。(建材要検討)
- ・コンクリート塗装仕上げ : 塗膜除去、欠損部補修、塗替え。
- ・ポーチ : モルタル撤去・新設。
- ・シーリング打ち替え。
- ・外壁改修に伴う照明機器などの脱着。



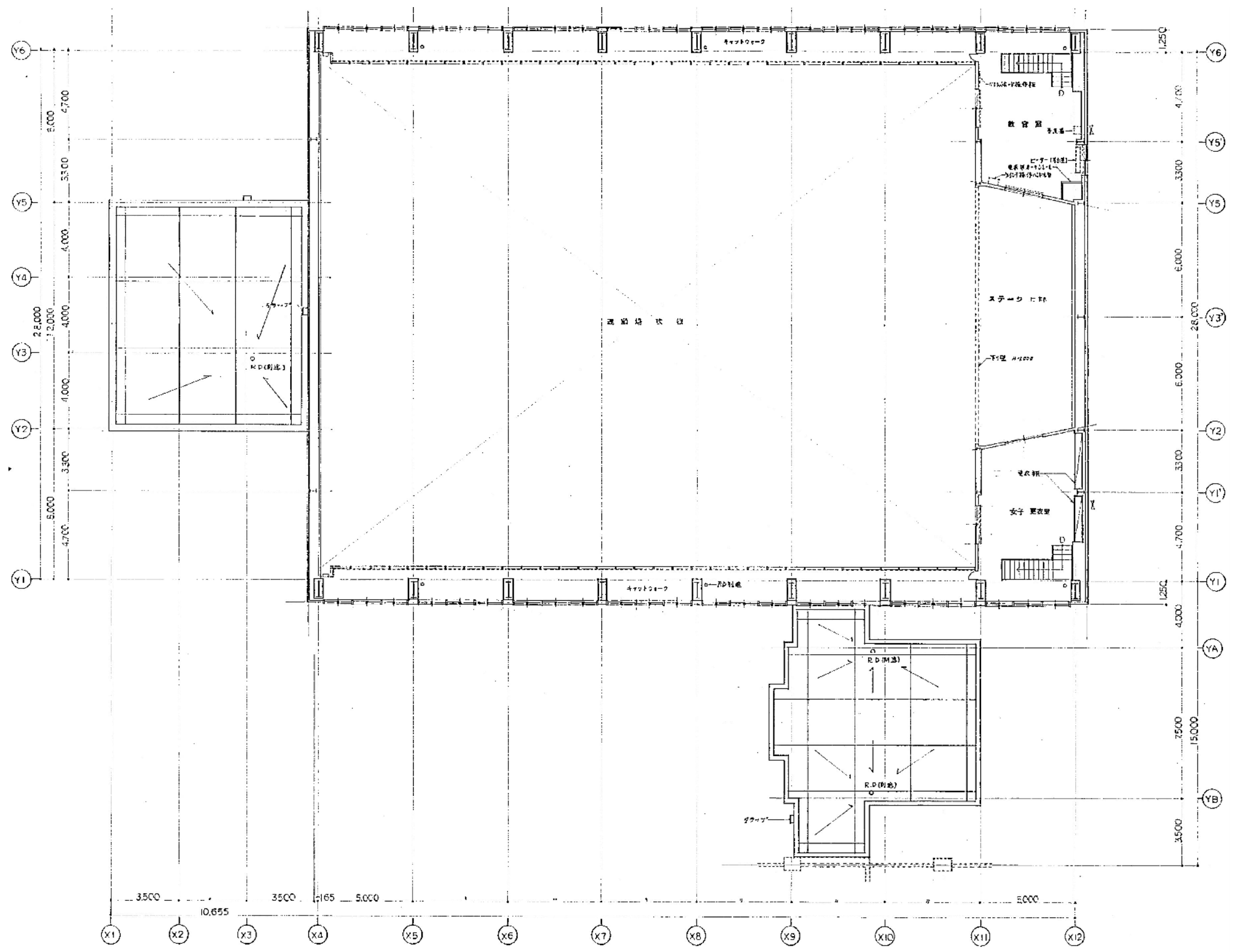
(一財)札幌市住宅管理公社

課長 係長 設計主任 製図 令和 年 月 日

工事名称 南が丘中学校屋内運動場外壁改修工事実施設計
 図面名称 1階平面図

縮尺 non

図番 02

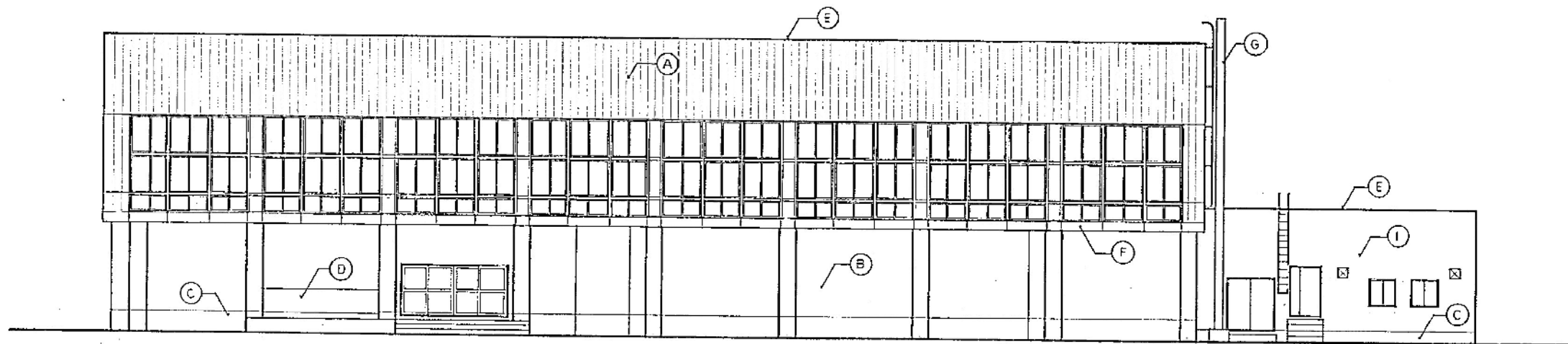


(一財)札幌市住宅管理公社

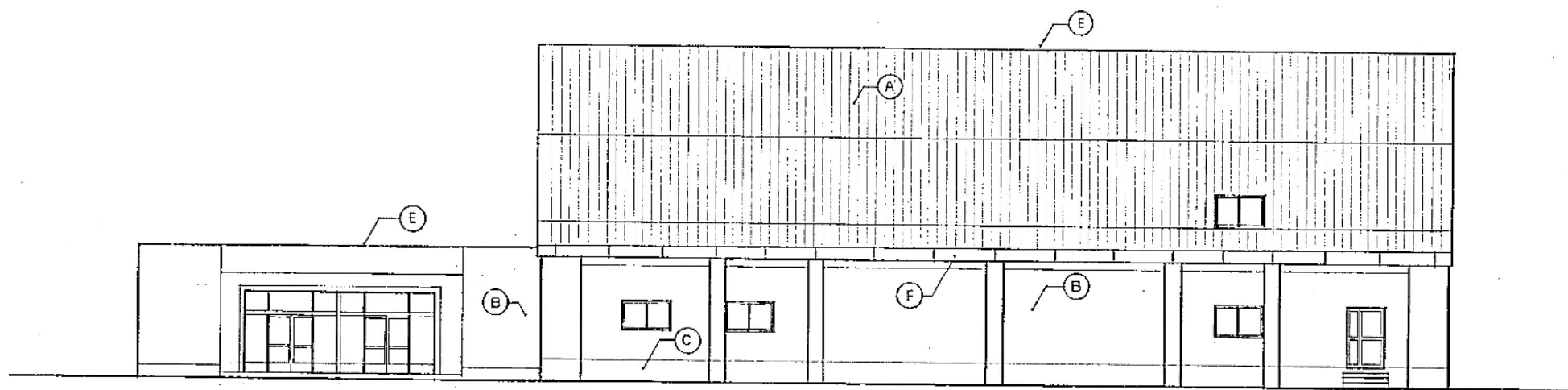
課長	係長	設計主任	製図	令和 年 月 日

工事名称	南が丘中学校屋内運動場外壁改修工事実施設計		
図面名称	2階平面図	縮尺	non

図番
03

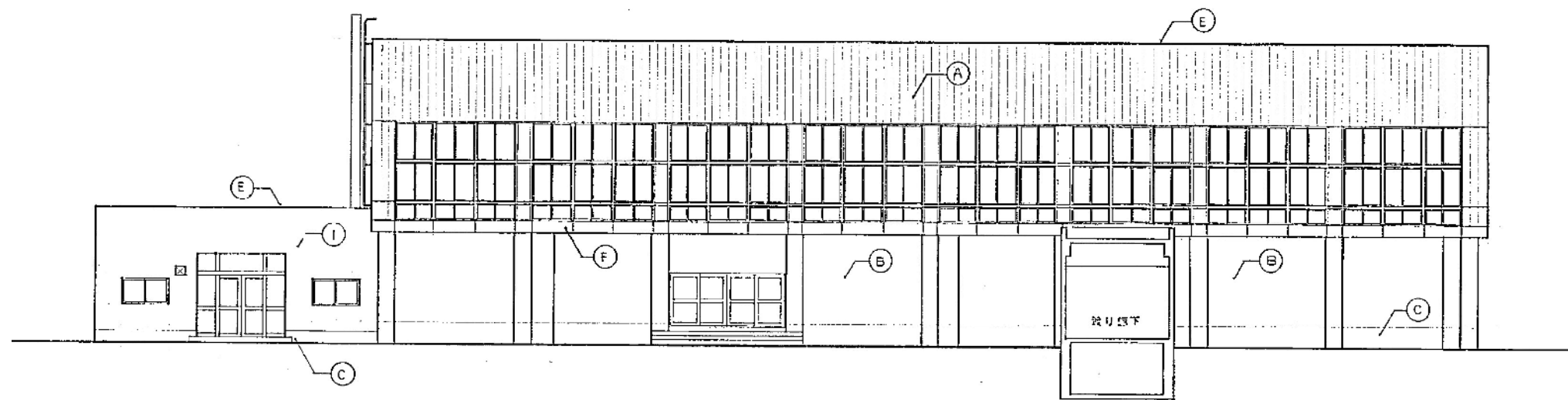


北側立面図

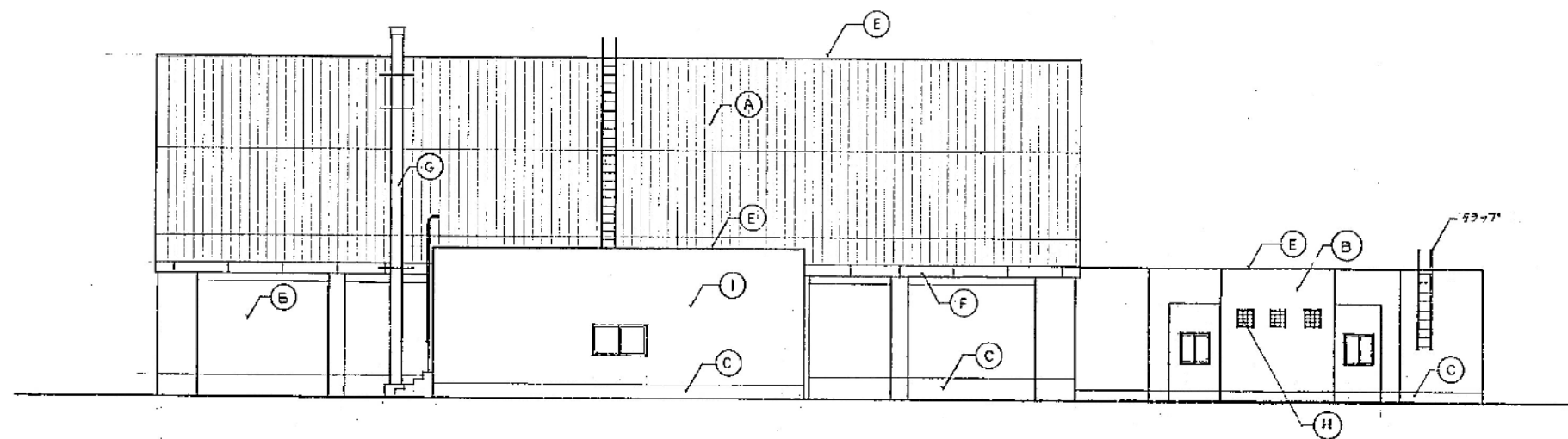


東側立面図

(A)	セメント中空押出成形材付 AEPリシン吹付
(B)	コンクリート打放し AEPリシン吹付
(C)	コンクリート打放し
(D)	コンクリート打放し 珪藻土系エポキシ塗料
(E)	アルミ 密木
(F)	アルミ 水切板 φ20
(G)	煙突 (ステンレス製)
(H)	ガラスブロック
(I)	コンクリート打放し吹付タイル (吹付タイル付 下塗り吹付付)

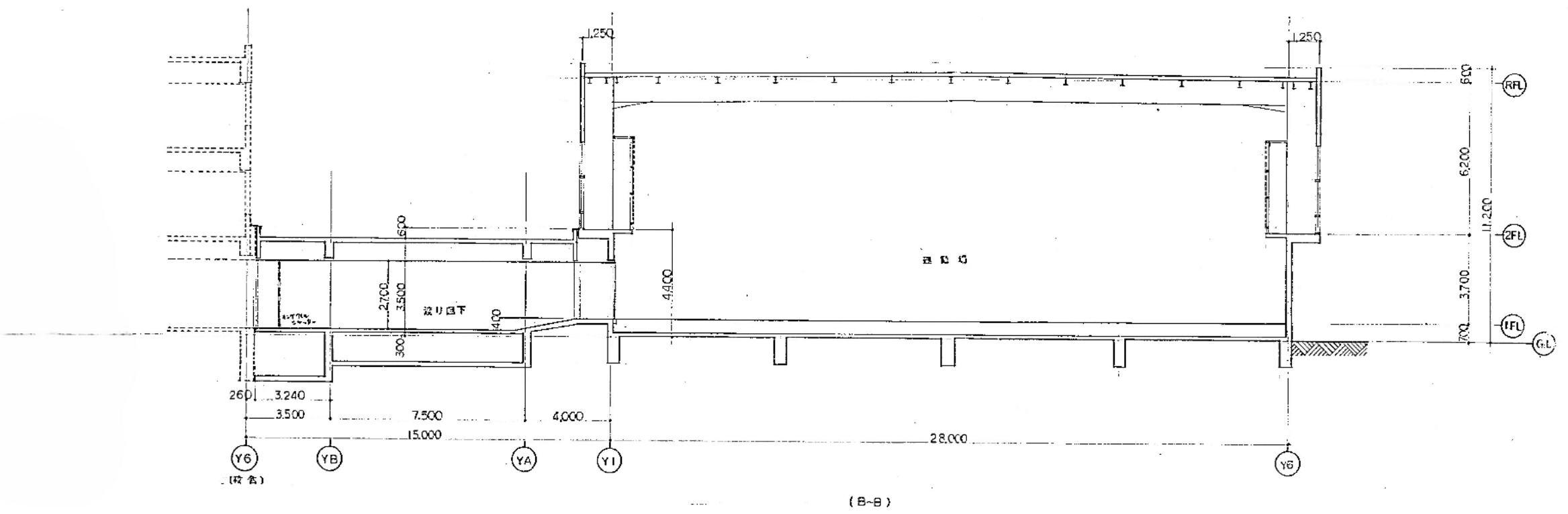
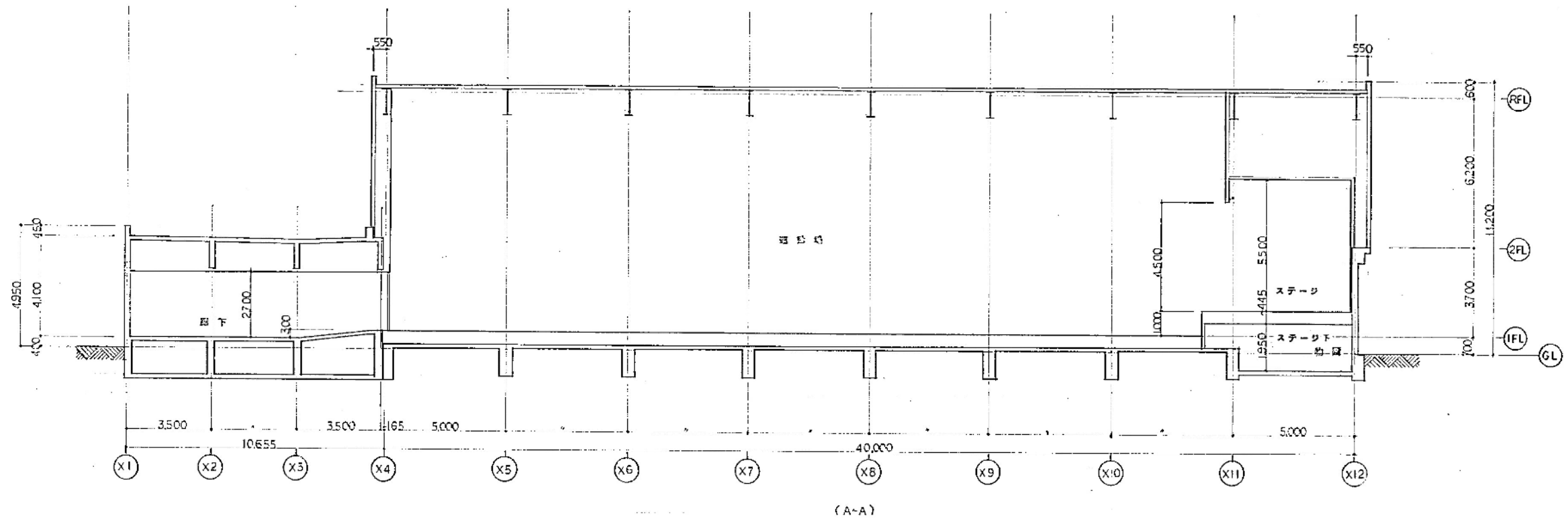


南側立面図



西側立面図

(A)	ロフト中実用成形材 ①は AEPリッパ付
(B)	コンクリート打放し AEPツラシ付
(C)	コンクリート打放し
(D)	コンクリート打放し クラシ系工ナール塗装
(E)	アルミ窓枠
(F)	アルミ窓枠 ②は
(G)	煙突 (ステンレス製)
(H)	ガラスブロック
(I)	コンクリート打放し ①は AEPリッパ付 ②は AEPリッパ付

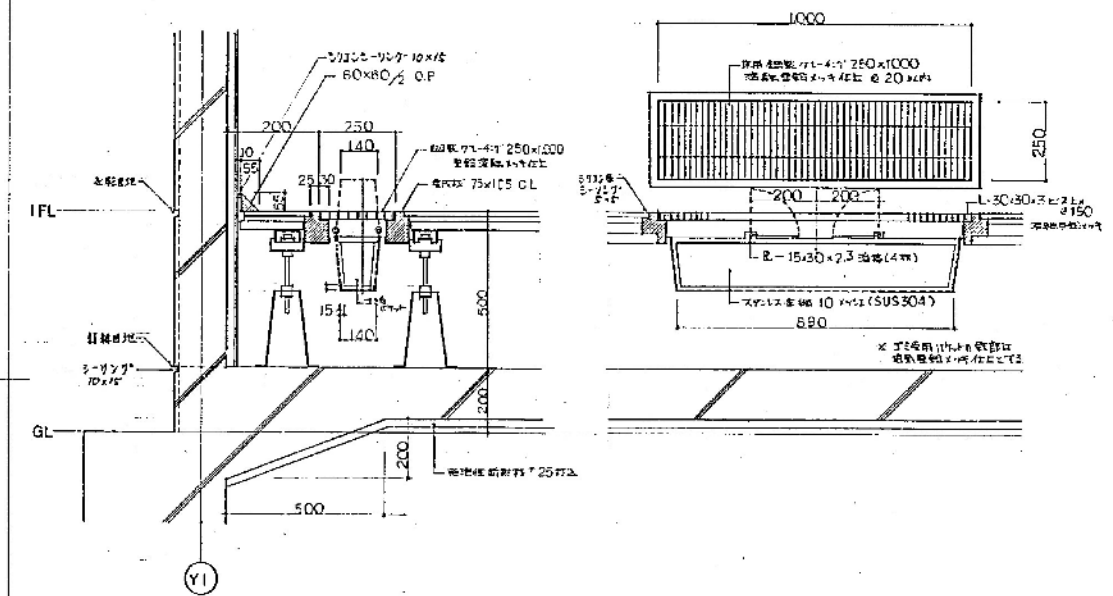
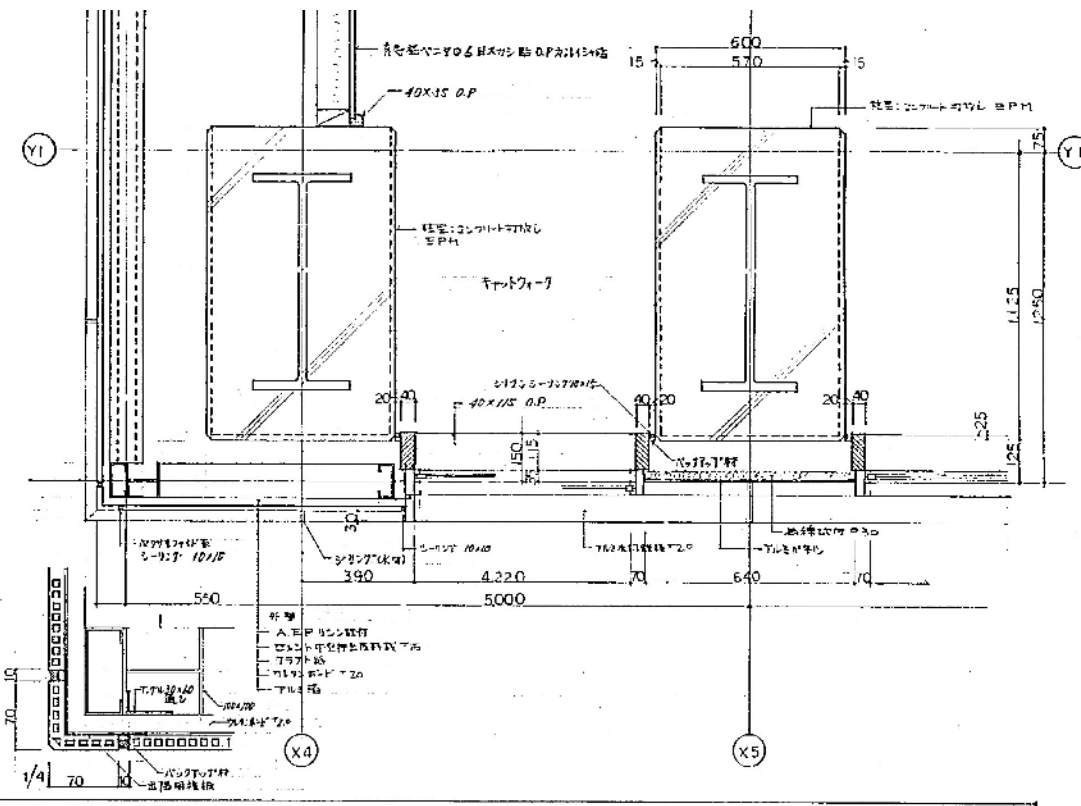
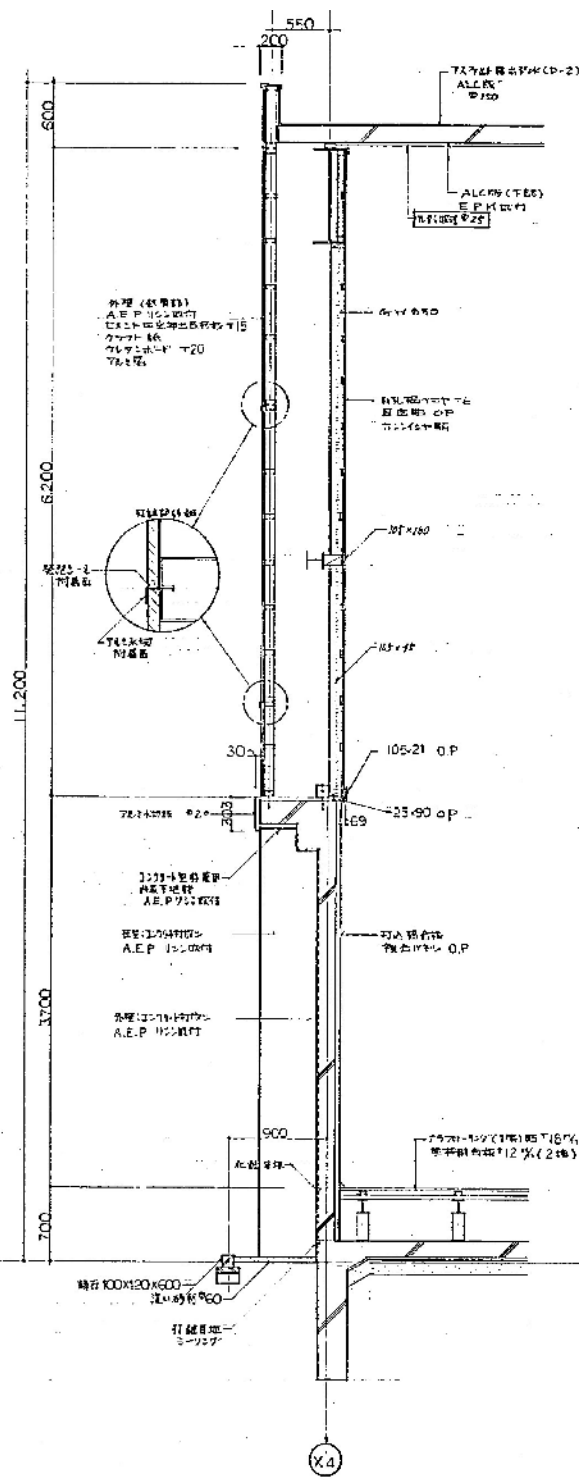
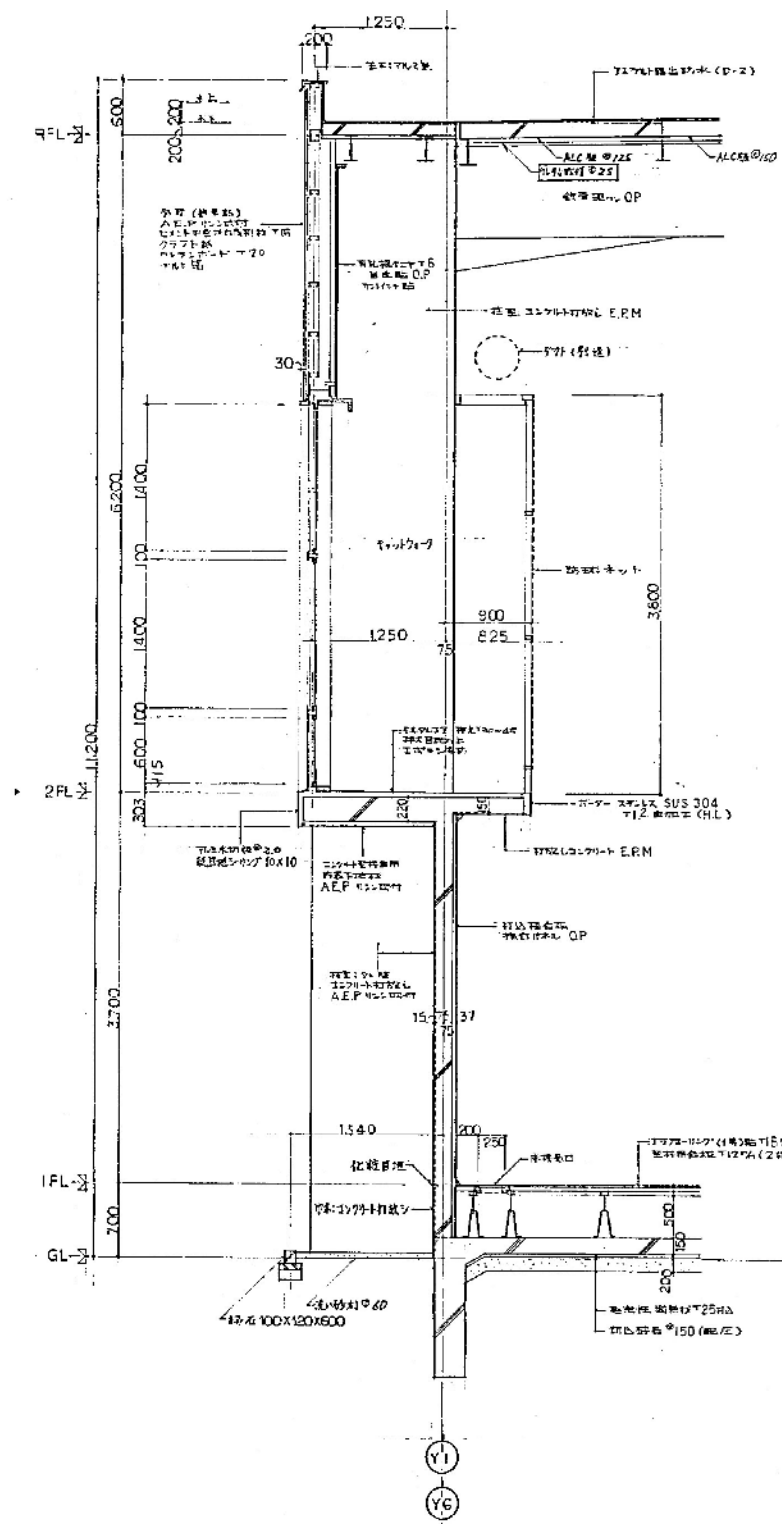


(一財)札幌市住宅管理公社

課長	係長	設計主任	製図	令和 年 月 日

工事名称	南が丘中学校屋内運動場外壁改修工事実施設計		
図面名称	断面図	縮尺	non

図番
06



課長	係長	設計主任	製図	令和 年 月 日
----	----	------	----	----------

工事名称	南が丘中学校屋内運動場外壁改修工事実施設計		
図面名称	矩計図	縮尺	non