

公示用

設 計 書

工事名称 川北小学校ほか1校照明設備改修工事

工事内容説明書

1. 工事名称 川北小学校ほか1校照明設備改修工事
2. 施工場所 札幌市白石区川北4条2丁目ほか
3. 請負工事費

内訳 工事価格

消費税等相当額

4. 工期 契約に示す着手の日から 令和7年2月14日 まで
5. 工事内容 校舎棟、管理棟、屋内運動場、プール棟、屋外灯等の
既設蛍光灯・白熱灯器具をLED器具に更新する工事
を行う。(川北小学校、東川下小学校)
共通費の算定に用いる工期 T=6.5月

本工事は、発注業務平準化を考慮し早期発注している為、
共通費算出に用いる工期Tは余裕期間を除き算定している。

(機器や労働者確保等の準備に要する現場着手までの
期間については、現場代理人の常駐を要しない。)

令和5年8月単価適用

「令和5年3月から適用する公共工事設計労務単価について」(令和5年2月14日付け国不建キ第27号)における措置を踏まえた「官庁営繕工事に適用する市場単価(令和5年度単価)の運用について(試行)」(令和5年3月29日付け国営積第16号)を適用する。

校舎棟		電灯設備				
名称	摘要	数量	単位	単価	金額	備考
LED照明器具	LSS1 -4 -30 LN 椀形フェン L=1000×2 脱落防止ワイヤ×2		個			
LED照明器具	LSS1 -4 -65 LN 舟形フェン L=500×2 脱落防止ワイヤ×2		個			
LED照明器具	LSS6 -4 -65 LN		個			
LED照明器具	LSS7 -4 -56 LN		個			
LED照明器具	LSS7 -4 -38 LN		個			
LED照明器具	LSS9 -2 -15 LN		個			
LED照明器具	LSS9 -4 -30 LN		個			
LED照明器具	LSS9 -4 -65 LN		個			
LED照明器具	LSS13 -4 -29 LN		個			
LED照明器具	LRS6 -4 -30 LN		個			
LED照明器具	LRS20 -4 -65 LN		個			
LED照明器具	LRS1 - -08 LZ		個			
LED照明器具	露出形 - FBC2-321-PH相当品 (H-321) -		個			
LED照明器具	露出形 - FBC01-161-GL相当品 (N-161) -		個			
LED照明器具	露出形 - FPL01-101-GL相当品 (P-101) -		個			
LED非常照明器具	K1-LSS1 -4 -65 舟形フェン L=500×2 脱落防止ワイヤ×2		個			
LED照明器具	SP- 1		個			
LED照明器具	LBF3MP/RP -2 -13 LN		個			
LED照明器具	LBF3MP/RP -4 -26 LN		個			
600V耐燃性非引火 シールド電線(EM-1E)	2.0mm		m			

校舎棟		電灯設備				
名 称	摘 要	数 量	単 位	単 価	金 額	備 考
ﾀﾝﾌﾟﾗｽｲｯﾁ (金属ﾌﾟﾚｰﾄ付)	1P 15A × 1 ｷﾞｰﾄﾞ付 -		個			
ﾀﾝﾌﾟﾗｽｲｯﾁ (金属ﾌﾟﾚｰﾄ付)	1P 15A × 2 ｷﾞｰﾄﾞ付 -		個			
ﾀﾝﾌﾟﾗｽｲｯﾁ (金属ﾌﾟﾚｰﾄ付)	1P 15A × 3 ｷﾞｰﾄﾞ付 -		個			
ﾀﾝﾌﾟﾗｽｲｯﾁ (金属ﾌﾟﾚｰﾄ付)	1P 15A × 4 ｷﾞｰﾄﾞ付 -		個			
ﾀﾝﾌﾟﾗｽｲｯﾁ (金属ﾌﾟﾚｰﾄ付)	1P 15A × 5 ｷﾞｰﾄﾞ付 -		個			
ﾀﾝﾌﾟﾗｽｲｯﾁ (金属ﾌﾟﾚｰﾄ付)	1P 15A × 6 ｷﾞｰﾄﾞ付 -		個			
ﾀﾝﾌﾟﾗｽｲｯﾁ (金属ﾌﾟﾚｰﾄ付)	1P 15A × 1 ｷﾞｰﾄﾞ付 1PL15A × 1 ｷﾞｰﾄﾞ付 -		個			
ﾀﾝﾌﾟﾗｽｲｯﾁ (金属ﾌﾟﾚｰﾄ付)	1P 15A × 1 ｷﾞｰﾄﾞ付 3W 15A × 1 ｷﾞｰﾄﾞ付		個			
ﾀﾝﾌﾟﾗｽｲｯﾁ (金属ﾌﾟﾚｰﾄ付)	1P 15A × 2 ｷﾞｰﾄﾞ付 1PL15A × 1 ｷﾞｰﾄﾞ付 -		個			
ﾀﾝﾌﾟﾗｽｲｯﾁ (金属ﾌﾟﾚｰﾄ付)	1P 15A × 3 ｷﾞｰﾄﾞ付 1PL15A × 1 ｷﾞｰﾄﾞ付 -		個			
ﾀﾝﾌﾟﾗｽｲｯﾁ (金属ﾌﾟﾚｰﾄ付)	3W 15A × 1 ｷﾞｰﾄﾞ付 -		個			
ﾀﾝﾌﾟﾗｽｲｯﾁ (金属ﾌﾟﾚｰﾄ付)	3W 15A × 2 ｷﾞｰﾄﾞ付 -		個			
ﾀﾝﾌﾟﾗｽｲｯﾁ (金属ﾌﾟﾚｰﾄ付)	3W 15A × 3 ｷﾞｰﾄﾞ付 -		個			
ﾀﾝﾌﾟﾗｽｲｯﾁ (金属ﾌﾟﾚｰﾄ付)	3W 15A × 1 ｷﾞｰﾄﾞ付 1PL15A × 1 ｷﾞｰﾄﾞ付 -		個			
ﾀﾝﾌﾟﾗｽｲｯﾁ (金属ﾌﾟﾚｰﾄ付)	4W 15A × 1 ｷﾞｰﾄﾞ付 -		個			
ﾗｲﾄｺﾝﾄﾛｰﾙ	LED用		個			
ﾌﾗｯｼｬﾌﾟﾚｰﾄ (金属製)	角型 ﾌﾞﾗﾝｸ		個			
1種金属線び(MM1)	A型(25.4mm)		m			
1種金属線び(MM1) 附属品	A型(25.4mm) コｰﾅｰﾎﾞｯｸｽ		個			
1種金属線び(MM1) 附属品	A型(25.4mm) 1個用ｽｲｯﾁﾎﾞｯｸｽ		個			

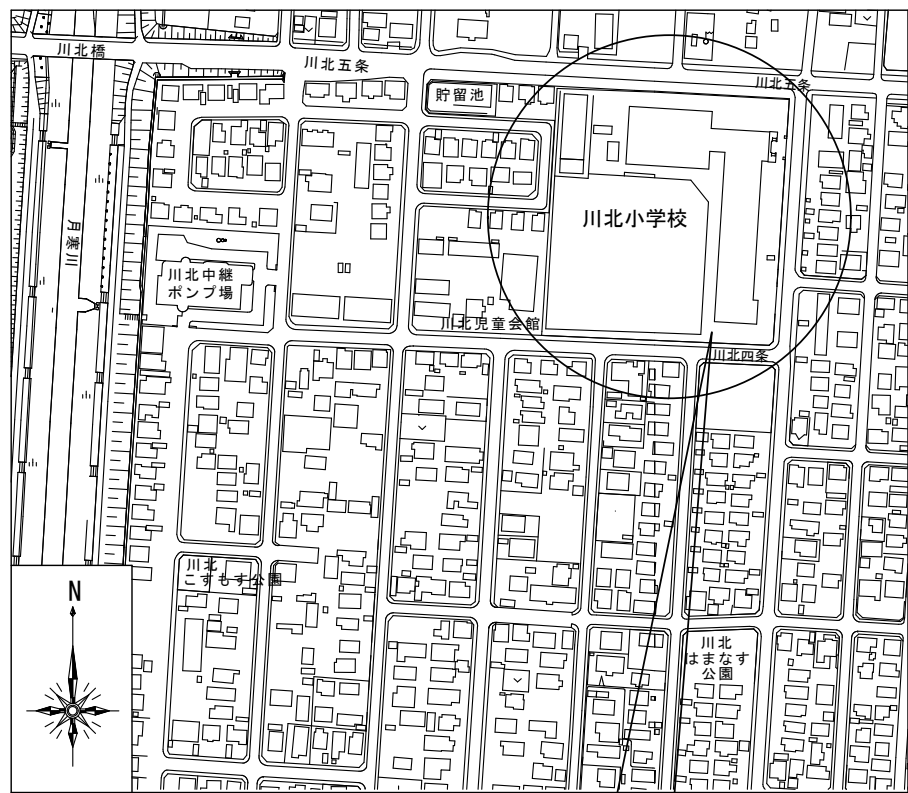
管理棟		電灯設備				
名 称	摘 要	数 量	単 位	単 価	金 額	備 考
LED照明器具	LSS1 -4 -65 LN 舟形バンプ L=500×2 脱落防止ワイヤ×2		個			
LED照明器具	LRS6 -4 -65 LN		個			
LED照明器具	LSS9 -4 -30 LN		個			
LED照明器具	LSS9 -4 -65 LN		個			
LED照明器具	LRS20 -4 -65 LN		個			
誘導灯	SH1-FSF 20 - - BL -		個			
誘導灯 リニューアルプレート	天井直付 B級用		個			
600V耐燃性ホリゾン 絶縁電線(EM-IE)	2.0mm		m			
タップスイッチ (金属プレート付)	1P 15A ×1 ネム付 - -		個			
タップスイッチ (金属プレート付)	1P 15A ×1 ネム付 1PL15A ×1 ネム付 -		個			
タップスイッチ (金属プレート付)	1P 15A ×2 ネム付 3W 15A ×1 ネム付		個			
タップスイッチ (金属プレート付)	3W 15A ×1 ネム付 - -		個			
撤去費	管理棟 電灯設備	1	式			
計						

屋内運動場		電灯設備				
名 称	摘 要	数 量	単 位	単 価	金 額	備 考
LED照明器具	LSS1 -4 -30 LN		個			
LED照明器具	LSS1 -2 -15 LN		個			
LED照明器具	LSS9 -4 -65 LN		個			
LED照明器具	LRS20 -4 -65 LN		個			
ガート	G12 (SH1-FBF20-B用 9)		個			
ガート	G11 (LSS1-2-15用 9)		個			
LED照明器具	LBF3MP/RP -2 -13 LN		個			
誘導灯	SH1-FBF 20 - - BL -		個			
誘導灯 リニューアルプレート	壁付 B級用		個			
600V耐燃性ポリイソ ン絶縁電線(EM-1E)	2.0mm		m			
タップスイッチ (金属プレート付)	1P 15A ×1 ネーム付 - -		個			
タップスイッチ (金属プレート付)	3W 15A ×1 ネーム付 - -		個			
ローリングタワー	2段(4.0m超5.0m未満) 1台	1	式			
撤去費	屋内運動場 電灯設備	1	式			
計						

校舎棟		電灯設備					
名 称	摘 要	数 量	単 位	単 価	金 額	備 考	
LED照明器具	LSS1MP/RP -4 -30 LN		個				
LED照明器具	LSS1 -4 -65 LN 舟形ハ イ L=500×2 脱落防止ワイヤ×2		個				
LED照明器具	LSS9 -4 -65 LN 椀形チエーン L=1000×2 脱落防止ワイヤ×2		個				
LED照明器具	LSS9 -4 -30 LN 椀形チエーン L=500×2 脱落防止ワイヤ×2		個				
LED照明器具	LSS9MP/RP -4 -64 LN 舟形ハ イ L=500×2 脱落防止ワイヤ×2		個				
LED照明器具	LSS6 -4 -65 LN		個				
LED照明器具	LSS7 -4 -56 LN		個				
LED照明器具	LSS9 -2 -15 LN		個				
LED照明器具	LSS9 -4 -30 LN		個				
LED照明器具	LSS9 -4 -65 LN		個				
LED照明器具	LSS13 -4 -29 LN		個				
LED照明器具	LRS6 -4 -30 LN		個				
LED照明器具	LRS8 -4 -26 LN		個				
LED照明器具	LRS20 -4 -65 LN		個				
LED照明器具	LRS1 - -08 LZ		個				
LED照明器具	露出形 FBC2-321-PH相当品 (H-321) -		個				
LED照明器具	露出形 FBC01-161-GL相当品 (N-161) -		個				
LED照明器具	露出形 FPL01-101-GL相当品 (P-101) -		個				
LED非常照明器具	K1-LSS1 -4 -65 舟形ハ イ L=500×2 脱落防止ワイヤ×2		個				
LED照明器具	SP- 1		個				

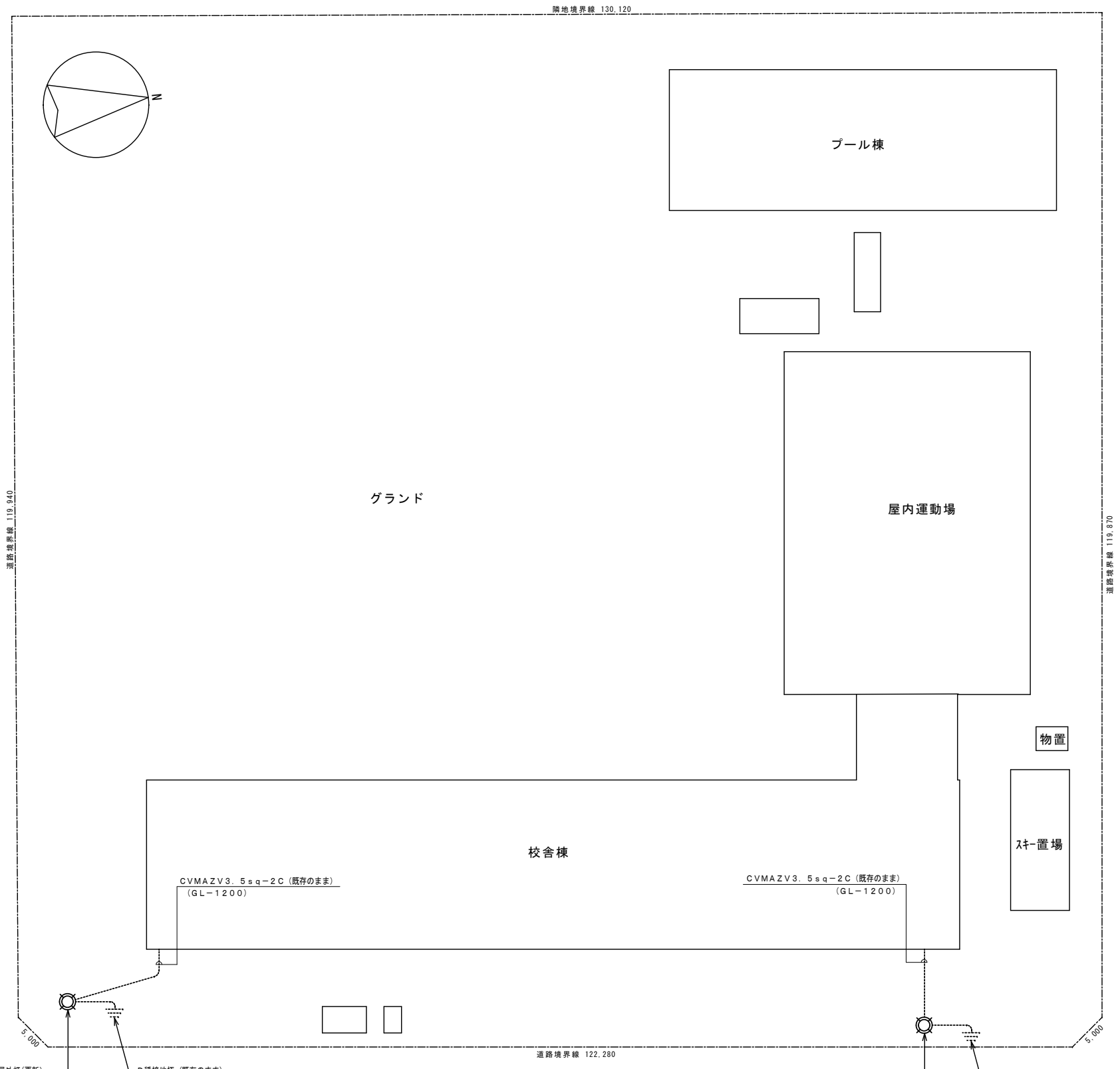
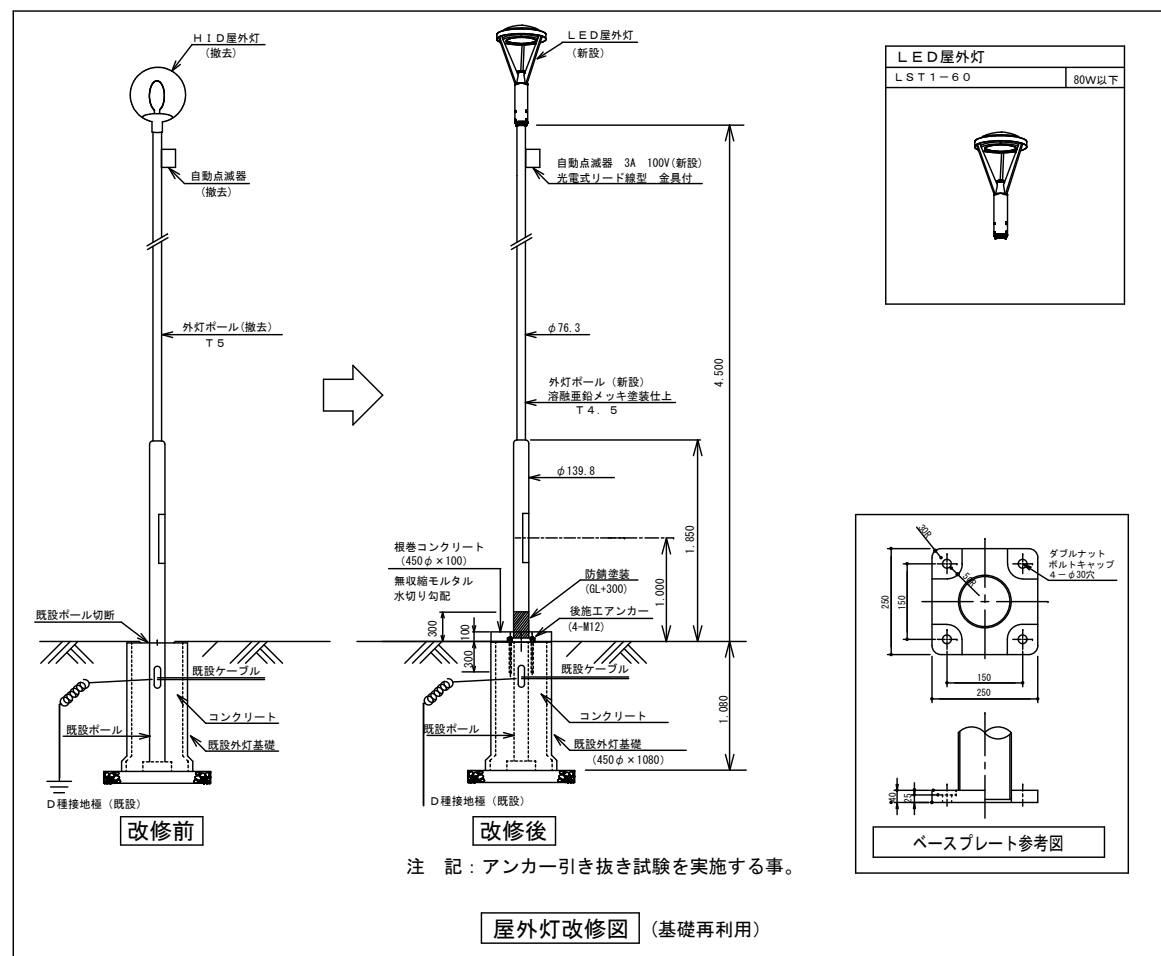
校舎棟		電灯設備				
名 称	摘 要	数 量	単 位	単 価	金 額	備 考
LED照明器具	SP- 2		個			
殺菌灯	SP-F 循環式 露出型 GL15W相当		個			
LED照明器具	LRS15 -4 -58 LX		個			
600V耐燃性ホリレンソール絶縁電線(EM-IE)	2.0mm		m			
1種金属線び(MM1)	A型(25.4mm)		m			
1種金属線び(MM1) 附属品	A型(25.4mm) コーナボックス		個			
1種金属線び(MM1) 附属品	A型(25.4mm) ジャンクションボックス		個			
1種金属線び(MM1) 附属品(材料費)	A型(25.4mm) ボックスコネクタ		個			
黒板灯取付架台(指定色塗装)	2種金属線び A型(40×30)		か所			
600Vホリレンソール耐燃性ホリレンソールケーブル平形 EM-EEF	2.0mm- 3C 管内		m			
受変電設備 停電・復電操作	休日・昼間 (諸経費・法定福利費込)	1	式			
タフスイッチ (金属プレート付)	1P 15A ×1 ネム付 - -		個			
タフスイッチ (金属プレート付)	1P 15A ×2 ネム付 - -		個			
タフスイッチ (金属プレート付)	1P 15A ×3 ネム付 - -		個			
タフスイッチ (金属プレート付)	1P 15A ×4 ネム付 - -		個			
タフスイッチ (金属プレート付)	1P 15A ×5 ネム付 - -		個			
タフスイッチ (金属プレート付)	1P 15A ×7 ネム付 - -		個			
タフスイッチ (金属プレート付)	1P 15A ×1 ネム付 1PL15A ×1 ネム付 - -		個			
タフスイッチ (金属プレート付)	1P 15A ×1 ネム付 3W 15A ×1 ネム付		個			
タフスイッチ (金属プレート付)	1P 15A ×2 ネム付 1PL15A ×1 ネム付 - -		個			

校舎棟		電灯設備				
名 称	摘 要	数 量	単 位	単 価	金 額	備 考
ﾀﾝﾌﾟﾗｽｲｯﾁ (金属ﾌﾟﾚｰﾄ付)	3W 15A × 1 ｷﾞｰﾄﾞ付 -		個			
ﾀﾝﾌﾟﾗｽｲｯﾁ (金属ﾌﾟﾚｰﾄ付)	3W 15A × 2 ｷﾞｰﾄﾞ付 -		個			
ﾀﾝﾌﾟﾗｽｲｯﾁ (金属ﾌﾟﾚｰﾄ付)	4W 15A × 1 ｷﾞｰﾄﾞ付 -		個			
ﾀﾝﾌﾟﾗｽｲｯﾁ (金属ﾌﾟﾚｰﾄ付)	4W 15A × 2 ｷﾞｰﾄﾞ付 -		個			
ﾀﾝﾌﾟﾗｽｲｯﾁ (金属ﾌﾟﾚｰﾄ付)	1P 15A × 2 ｷﾞｰﾄﾞ付 3W 15A × 2 ｷﾞｰﾄﾞ付 -		個			
ﾀﾝﾌﾟﾗｽｲｯﾁ (金属ﾌﾟﾚｰﾄ付)	1P 15A × 1 ｷﾞｰﾄﾞ付 3W 15A × 1 ｷﾞｰﾄﾞ付 1PL15A × 1 ｷﾞｰﾄﾞ付		個			
ﾀﾝﾌﾟﾗｽｲｯﾁ (金属ﾌﾟﾚｰﾄ付)	1P 15A × 1 ｷﾞｰﾄﾞ付 3W 15A × 2 ｷﾞｰﾄﾞ付 -		個			
ﾀﾝﾌﾟﾗｽｲｯﾁ (金属ﾌﾟﾚｰﾄ付)	3W 15A × 3 ｷﾞｰﾄﾞ付 -		個			
ﾀﾝﾌﾟﾗｽｲｯﾁ (金属ﾌﾟﾚｰﾄ付)	1P 15A × 1 ｷﾞｰﾄﾞ付 3W 15A × 3 ｷﾞｰﾄﾞ付 -		個			
ﾀﾞｸﾞﾗｲﾄ用化粧ﾌﾟﾚｰﾄ(鋼板製)	埋込穴150 外径360 程度 鋼板製 指定色塗装		個			
ﾗｲﾄｺﾝﾄﾚｰﾙ	LED用		個			
ﾌﾗｯｼｬﾌﾟﾚｰﾄ (金属製)	角型 ﾌﾞﾗﾝｸ		個			
1種金属線び(MM1)	A型(25.4mm)		m			
1種金属線び(MM1) 附属品	A型(25.4mm) コｰﾅｰﾎﾞｯｸｽ		個			
1種金属線び(MM1) 附属品	A型(25.4mm) 1個用ｽｲｯﾁﾎﾞｯｸｽ		個			
EM-FCPEEケーブル	0.9 mm- 1P ﾋﾞｯﾄ・天井		m			
EM-FCPEEケーブル	0.9 mm- 1P 管内		m			
撤去費	校舎棟 電灯設備	1	式			
計						



札幌市白石区川北4条2丁目

附近見取図 NOSCALE



配置図 A1: 1/300 A3: 1/600

屋外灯		~2基
改修後	灯具: LST1-60、ポール: TB4.5	(新設)
	自動点滅器、ポール内ボックス	(新設)
	EM-EFF2.0-3C (ポール内)	(新設)
	基礎 (450φ×1080)	(既存のまま)
改修前	灯具: HF250W×1、ポール: T5	(撤去)
	自動点滅器	(撤去)
	基礎 (450φ×1080)	(既存のまま)

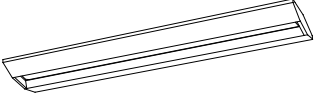
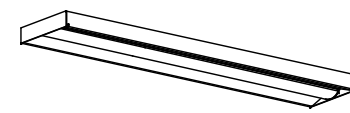
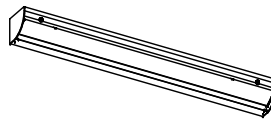
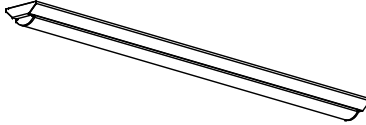
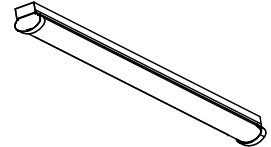


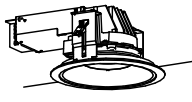
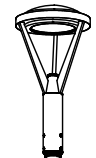


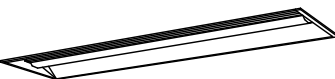
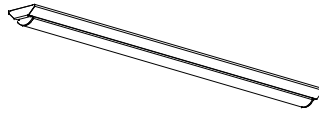
特記事項	訂正

株式会社 山道設備設計事務所
 〒003-0838 札幌市白石区北郷8条4丁目9番23号
 TEL (011) 872-3058
 一級建築士 第158759号 小池 洋

工事名
 川北小学校ほか1校照明設備改修工事

図面内容	縮尺	検図担当	装図日付	図面番号
付近見取図・配置図 (川北小学校)	A1: 1/300 A3: 1/600	六十地		E-03 E-25

照明器具姿図 1

直付型スクールコンフォート		直付下面開放型		直付黒板灯		逆富士型			
LSS7-4-56 (LN)	46W以下	LSS6-4-65 (LN)	47W以下	LSS13-4-29	23W以下	LSS9-4-65	47W以下		
LSS7-4-38 (LN)	35W以下	LSS6-4-30 (LN)	22W以下	LSS13-2900LM (LN) 角度調整可能なこと		LSS9-4-30	22W以下		
									
LED照明		LED照明		LED照明		LED照明			
トラフ型		トラフ型 非常用バッテリー内蔵		トラフ型		ブラケット		ブラケット	ブラケット
LSS1-4-65	46W以下	K1-LSS1-4-65	47W以下	LSS1MP/RP-4-30	23W以下	LBF3MP/RP-4-26	30W以下	LBF3MP/RP-2-13	19W以下
LSS1-4-30	22W以下			LSS1MP/RP-3000LM 防湿タイプ ステンレス製		LBF3MP/RP2600LM 防雨タイプ		LBF3MP/RP-1300LM-2 防雨タイプ カバー: アクリル乳白色仕上	
LSS1-2-15	14W以下								
LED照明		LED照明		LED照明		LED照明		LED照明	
下面開放型		ダウンライト							
LRS3-4-65	47W以下	LRS1-08 (LZ)	9W以下						
LRS6-4-30	22W以下								
LED照明		LED照明							
ミラーライト		表示灯		屋外灯					
N-161	540(lm)以上 FBC01-161-GL相当品	10W以下	P-101	FPL01-101-GL相当品	5W以下	LST1-60	80W以下		
ブススイッチ付		赤地白文字							
				LED照明		LED照明			
LED照明		LED照明		LED照明					
下面開放型		逆富士型 (防雨防水型)							
LRS20-4-65	46W以下	LSS9MP/RP-4-64							
									
LED照明		LED照明							
W300 FL40W×2埋込リニューアル形 (天井切込寸法 300×1.257mm)									

特記事項

訂正



株式会社 山道設備設計事務所
〒003-0838 札幌市白石区北郷8条4丁目9番23号
TEL (011) 872-3058
一級建築士 第158759号 小池 洋

工事名

川北小学校ほか1校照明設備改修工事

図面内容

照明器具姿図 1
(川北小学校)

縮尺

図担

装図

日付

図面番号

八上地

澤井

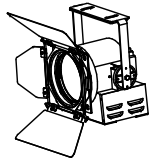
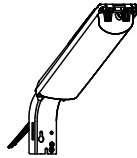


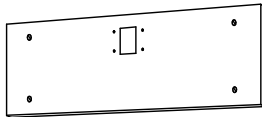

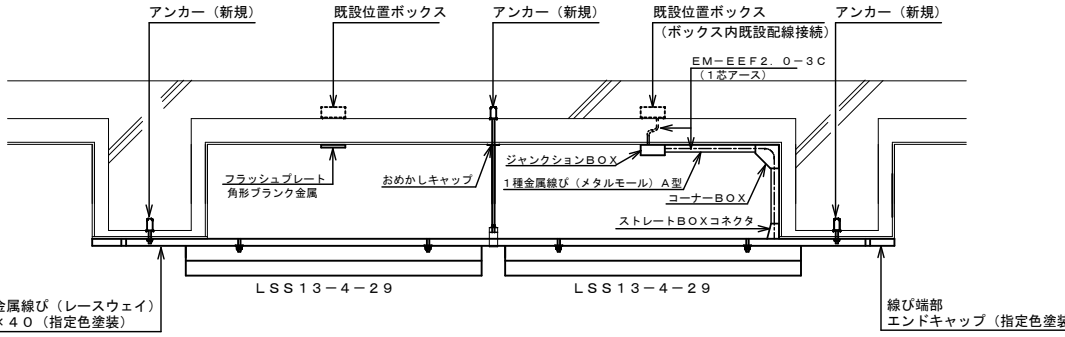
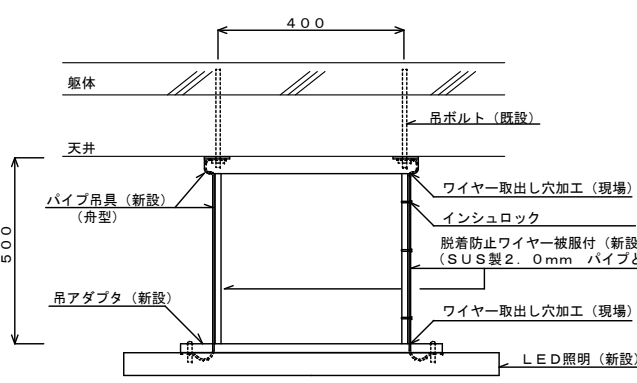
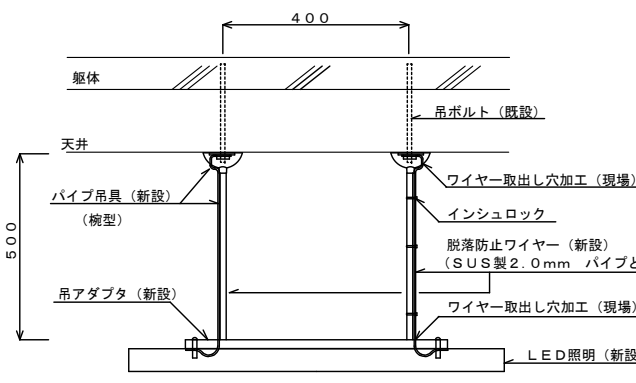
澤井

R5.10

E-04

E-25

照明器具姿図 2

スポットライト SP-1	防犯灯 LBF2RP-10				
 <p>LED照明 調光範囲 0~100% 調光方式: PWM(PC) 3000K、Ra85 消費電力 45W、入力電圧 AC100V、ブラック仕上 キャプタイヤケーブル 1.5m付・平行接地2Pプラグ付 バンドア・ファイルホルダ付</p>	 <p>LED照明 光束1070lm、消費電力9W、電圧100V 昼白色、5500K、Ra80、光源寿命6万時間(光束維持率80%) 本体: ASA樹脂(クールホワイト) 前面パネル: アクリル 防雨型、明るさセンサなし、優良防犯機器RBS認定品 電力会社申請入力容量9.2VA、雷サージ15kV、明光色</p>				
LED誘導灯 B級・B.L形 片面壁付 SH1-FBF20-BL	LED誘導灯 B級・B.L形 天井直付 SH1-FSF20-BL	誘導灯リニューアルプレート 壁付 B級用	誘導灯リニューアルプレート 天井直付 B級用		ガード G8(4φ) SH1-FBF20-BL用 G11(9φ) LSS1-2-15 G12(9φ) SH1-FBF20-BL用 G15(9φ) LBF3MP/RP2-13用 屋外用(ステンレス製) G17 LRS8-4-43用 4φ 30~80mm ^t ヴツ 天井埋込灯用 G18 LSS1-2-15用 3.2φ 30~50mm ^t ヴツ G19 LSS1-4-23/LSS1-4-30用 3.2φ 30~50mm ^t ヴツ G20 LSS9-2-15用 3.2φ 30~50mm ^t ヴツ
 <p>避難口誘導灯 B級・B.L形 片面型、壁付型 ニッケル水素蓄電池、リモコン自己点検機能付 型式認定番号: 1AM111-3270</p>	 <p>避難口誘導灯 B級・B.L形 片面型、天井直付型 ニッケル水素蓄電池、リモコン自己点検機能付 型式認定番号: 1AS111-3268</p>	 <p>壁直付用(SH1-FBF20-BL適合) 本体: 亜鉛鋼板 カバー: 鋼板(クールホワイト)</p>	 <p>天井直付用(SH1-FSF20-BL適合) 本体: 鋼板(クールホワイト)</p>		
黒板灯取付参考図(パイプ吊 → 直付器具)		吊下器具(舟型)取付参考図		吊下器具(椀型)取付参考図	
<p>※既設パイプ吊黒板灯をレースウェイを使用して直付黒板灯に更新した場合は示す。</p>  <p>アンカー(新規) 既設位置ボックス アンカー(新規) 既設位置ボックス(ボックス内既設配線接続) アンカー(新規) EM-EEF2.0-3C (1芯アース) フラッシュプレート 角形ブラック金属 おめかしキャップ ジャンクションBOX 1種金属線び(メタルモール) A型 コーナーBOX ストレートBOXコネクタ LSS13-4-29 LSS13-4-29 2種金属線び(レースウェイ) 30×40(指定色塗装) 線び端部 エンドキャップ(指定色塗装)</p>		<p>※脱着防止ワイヤーは樹脂製被覆付とし、パイプ吊具にワイヤー取出し穴加工を施し、器具及び既設吊ボルトに固定すること。</p>  <p>400 躯体 天井 パイプ吊具(新設)(舟型) 吊アダプタ(新設) ワイヤー取出し穴加工(現場) インシュロック 脱着防止ワイヤー被覆付(新設)(SUS製2.0mm パイプと同系色) ワイヤー取出し穴加工(現場) LED照明(新設)</p>		<p>※脱着防止ワイヤーは樹脂製被覆付とし、パイプ吊具にワイヤー取出し穴加工を施し、器具及び既設吊ボルトに固定すること。</p>  <p>400 躯体 天井 パイプ吊具(新設)(椀型) 吊アダプタ(新設) ワイヤー取出し穴加工(現場) インシュロック 脱着防止ワイヤー被覆付(新設)(SUS製2.0mm パイプと同系色) ワイヤー取出し穴加工(現場) LED照明(新設)</p>	

特	記	事	項	訂	正

株式会社 山道設備設計事務所
〒003-0838 札幌市白石区北郷8条4丁目9番23号
TEL (011) 872-3058
一級建築士 第158759号 小池 洋

工事名
川北小学校ほか1校照明設備改修工事

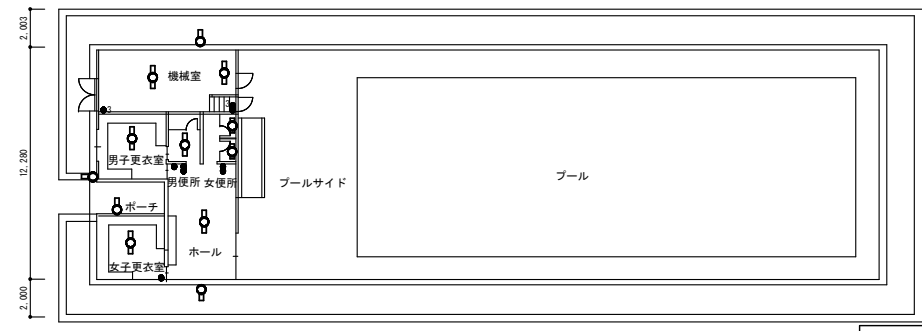
図	面	内	容	縮	尺	検	図	担	当	製	図	日	付	図	面	番	号	
照	明	器	具	姿	図	2												
(川	北	小	学	校)												

小池 洋 洋

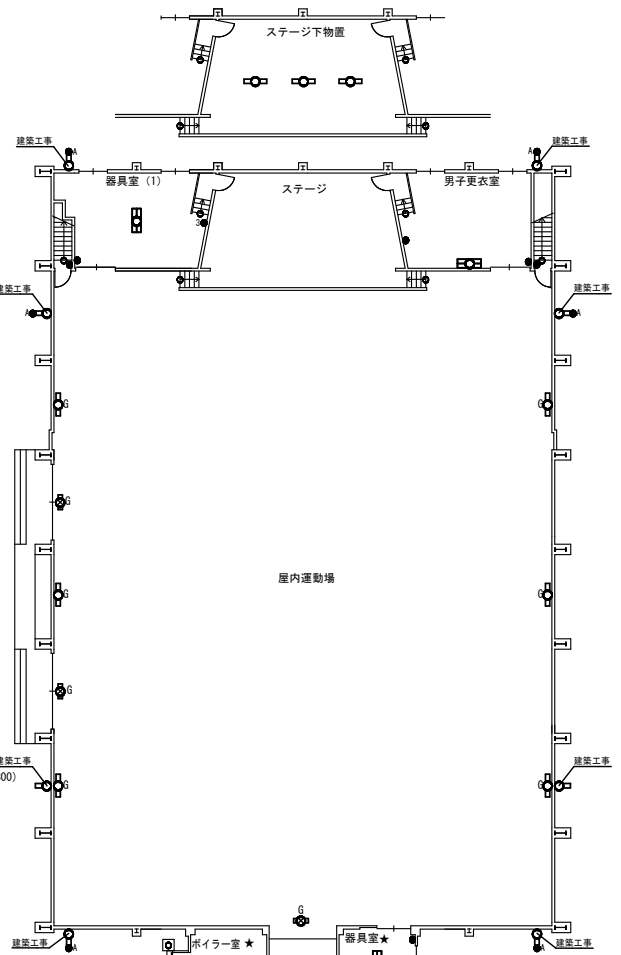
R5.10

E-05
E-25

ホール	LSS1-4-30 (LN) ~1
プール外壁	LBF3MP/RP-2-13 (LN) ~3
女子更衣室	LSS1-4-30 (LN) ~1
男子更衣室	LSS1-4-30 (LN) ~1
ポーチ	LBF3MP/RP-2-13 (LN) ~1
男子便所	LBF3MP/RP-4-26 (LN) ~1
女子便所	LBF3MP/RP-2-13 (LN) ~2
機械室	LSS1-4-30 (LN) ~2



ステージ下物置	LSS1-4-30 (LN) ~3
器具室(1)	LSS9-4-65 (LN) ~1
男子更衣室	LSS9-4-65 (LN) ~1
屋内運動場	LSS1-2-15 (LN) ~6 ガード G11 ~6 SH1-FBF20-BL ~3 誘導灯リニューアルプレート ~3 ガード G12 ~3
外部	LBF3MP/RP-2-13 (LN) ~2

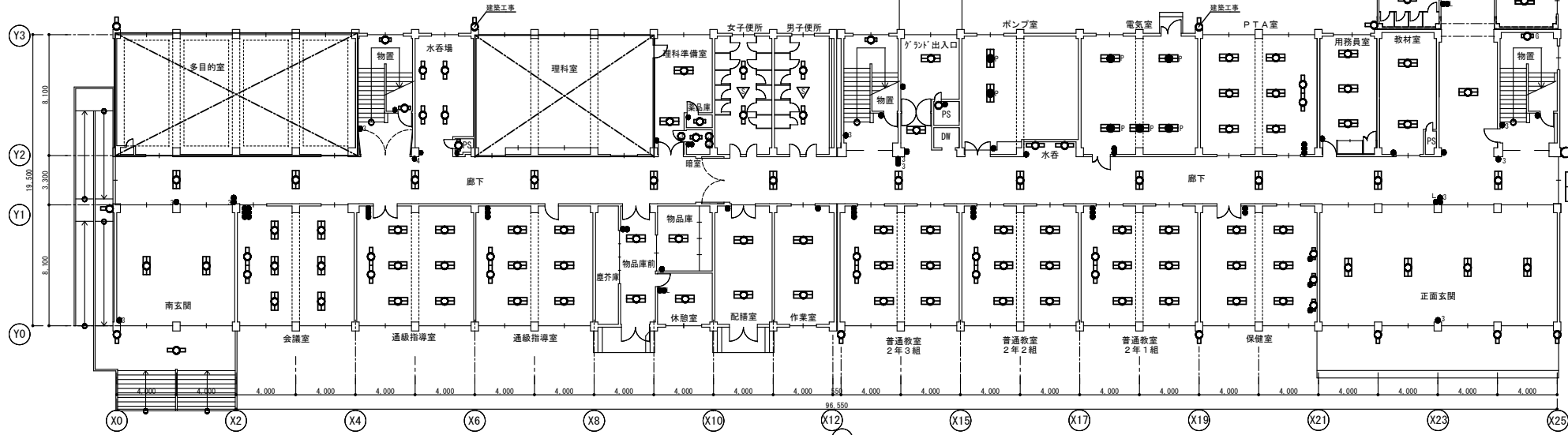


ボイラー室	LSS1-4-65 ~1 舟形パイプL500x2, 脱着防止7付x2
油庫(物置)	LSS9-4-30 (LN) ~1
男子便所	LSS9-4-30 (LN) ~1
女子便所	LSS9-4-30 (LN) ~1
渡り廊下	LRS20-4-65 (LN) ~2 (R300)
器具室	LSS9-4-65 (LN) ~1
昇降口	LSS9-4-65 (LN) ~1 SH1-FSF20-BL ~1 誘導灯リニューアルプレート天井 ~1
管理室	LSS6-4-65 (LN) ~1
物置	LSS9-2-15 (LN) ~1

凡例	記号	名称・仕様	備考
●	●	タンブラスイッチ 1P15A×1 NP付	金属P 新設
●	●	タンブラスイッチ 1P15A×2 NP付	金属P 新設
●	●	タンブラスイッチ 1P15A×3 NP付	金属P 新設
●	●	タンブラスイッチ 1P15A×4 NP付	金属P 新設
●	●	タンブラスイッチ 1P15A×5 NP付	金属P 新設
●	●	タンブラスイッチ 1P15A×6 NP付	金属P 新設
●	●	タンブラスイッチ 1PL15A×1 NP付	金属P 新設
●	●	タンブラスイッチ 1P15A×1+1PL15A×1 NP付	金属P 新設
●	●	タンブラスイッチ 1P15A×2+1PL15A×1 NP付	2連金属P 新設
●	●	タンブラスイッチ 1P15A×3+1PL15A×1 NP付	2連金属P 新設
●	●	タンブラスイッチ 1P15A×3+3W15A×1 NP付	金属P 新設
●	●	タンブラスイッチ 1P15A×1+1PL15A×1+3W15A×1	金属P 新設
●	●	タンブラスイッチ 3W15A×1 NP付	金属P 新設
●	●	タンブラスイッチ 3W15A×2 NP付	金属P 新設
●	●	タンブラスイッチ 3W15A×3 NP付	金属P 新設
●	●	タンブラスイッチ 1P15A×2+3W15A×1	金属P 新設
●	●	ライトコントロール LED用	金属P 新設
●	●	タンブラスイッチ 1P15A×2+ライトコントロールLED用	金属P 新設
●	●	人感センサー	既設
●	●	タンブラスイッチ 4W15A×1 NP付	金属P 新設
●	●	自動点滅器 3A 100V 光電式埋込型	新設
●	●	フラッシュプレート 角形 ブラシク 金属	新設
●	●	LED器具 FL10W, 15W×1相当 (●はプルスイッチ付)	新設
●	●	LED器具 FL20W×1相当	新設
●	●	LED器具 FL40W/Hf32W×1相当	新設
●	●	LED器具 FL40W/Hf32W×2相当 (●はプルスイッチ付)	新設
●	●	LED器具 1L40~75W×1相当	新設
●	●	非常用LED器具 FL40W×1相当 (電池内蔵)	新設
●	●	非常用LED器具 FL40W×2相当 (電池内蔵)	新設
●	●	誘導灯	新設
●	●	ガード付器具を示す。	新設
●	●	パイプ吊器具を示す。	新設
●	●	チェーン吊器具を示す。	新設
●	●	※ LED器具更新器具及び金LED更新済の室を示す。	
●	●	★ アスベスト含有箇所取付を示す。吊ボルトは既設使用とする。	

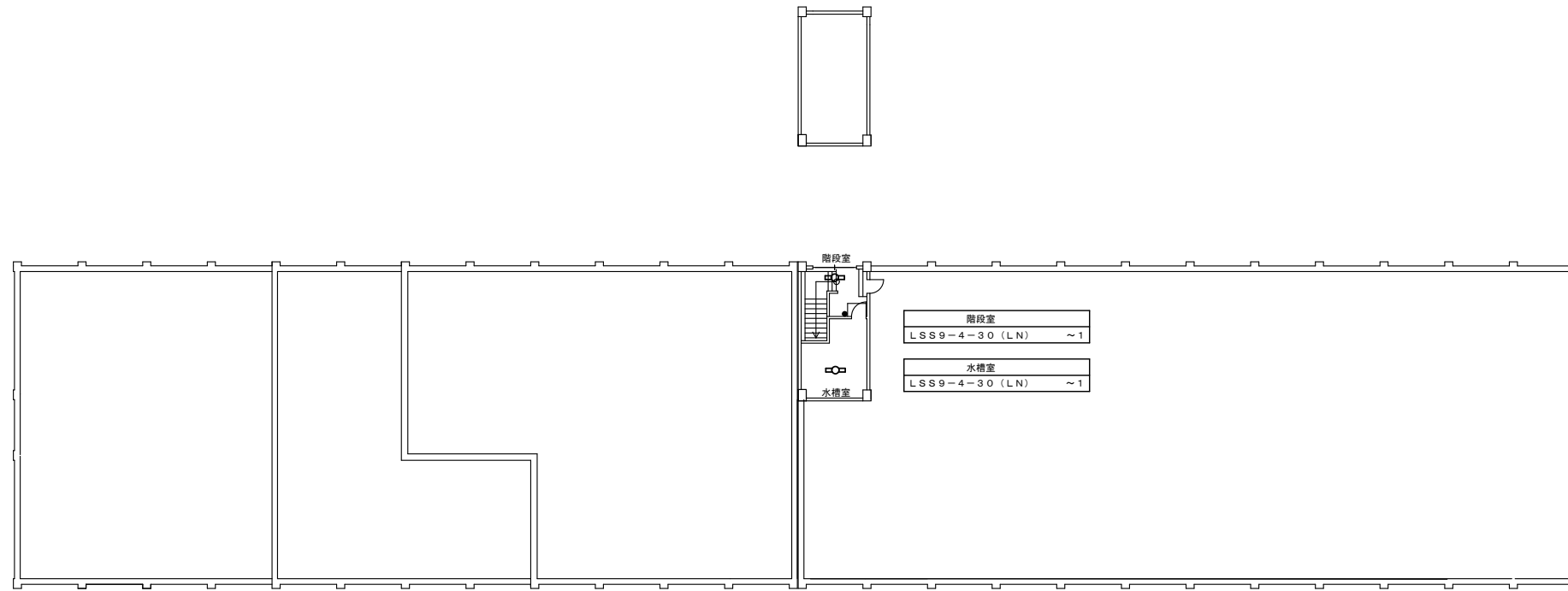
注記 1) 図中特記なき照明器具は全て新設すること
 2) ※印の室は、LED器具へ更新済により、今回工事対象外とする。(※印破線の器具も同様)
 3) アスベスト含有箇所取付の器具の吊ボルトは既設使用とする。
 4) 電気室の照明更新工事は電気主任技術者にて停電して施工すること。
 5) 吊下器具は、全て脱着防止ワイヤーを敷設すること(別図参照)。
 6) 改修前に接地が施されていない器具は、更新後において最寄りのボックスから接地を施すこと。

多目的室 (別図参照)	水香場 LRS6-4-30 (LN) ~4 (W150)	理科室 (別図参照)	男子便所 LSS9-4-30 (LN) ~2	水香 H321 ~2
物置 LSS9-2-15 (LN) ~2	薬品庫 LSS9-2-15 (LN) ~1	女子便所 LSS9-4-30 (LN) ~2	ランド出入口 LSS6-4-65 (LN) ~1	PS LSS9-2-15 (LN) ~1
PS LSS9-2-15 (LN) ~1	暗室 LSS9-2-15 (LN) ~1 フラッシュプレート 角形 ブラシク 金属 ~3	理科準備室 LSS6-4-65 (LN) ~2	物置 LSS9-2-15 (LN) ~1	



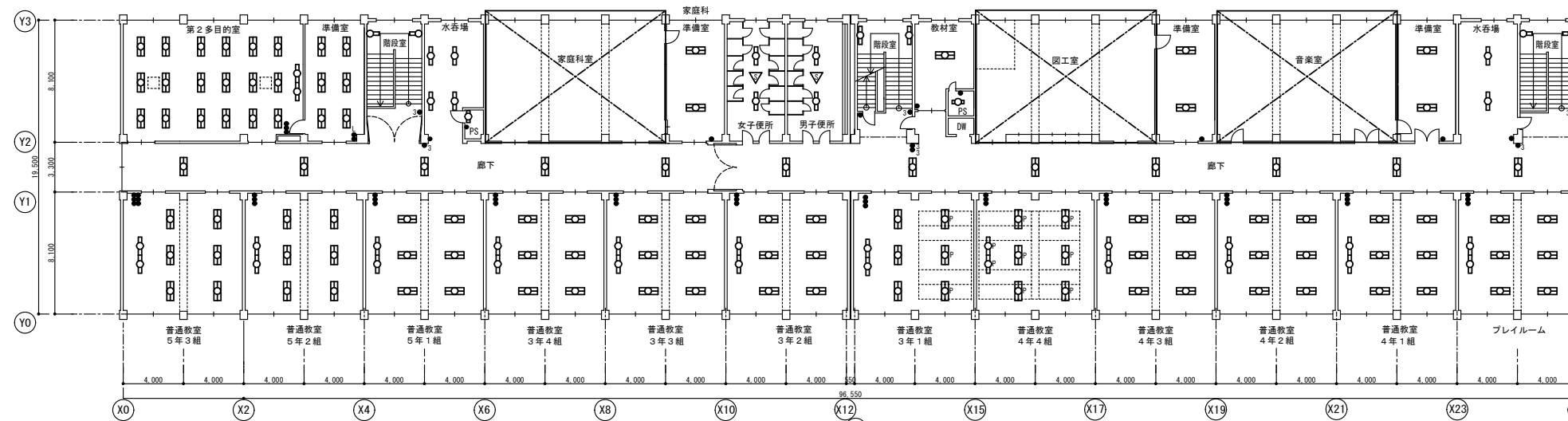
会議室 LSS13-4-29 (LN) ~2 LSS7-4-56 (LN) ~6	通級指導室 LSS13-4-29 (LN) ~2 LSS7-4-56 (LN) ~6	物品庫前 LSS9-4-65 (LN) ~2	作業室 LSS9-4-65 (LN) ~2	普通教室 2年2組 LSS13-4-29 (LN) ~2 LSS7-4-56 (LN) ~6	保健室 LSS7-4-56 (LN) ~6 N-161 ~3	正面玄関 LSS6-4-65 (LN) ~4 LBF3MP/RP-2-13 (LN) ~3	廊下 LRS20-4-65 (LN) ~14 (W300)
南玄関 LSS6-4-65 (LN) ~2 LBF3MP/RP-4-26 (LN) ~1 LBF3MP/RP-2-13 (LN) ~1	通級指導室 LSS13-4-29 (LN) ~2 LSS7-4-56 (LN) ~6	休憩室 LSS6-4-65 (LN) ~1	配膳室 LSS9-4-65 (LN) ~2	普通教室 2年3組 LSS13-4-29 (LN) ~2 LSS7-4-56 (LN) ~6	普通教室 2年1組 LSS13-4-29 (LN) ~2 LSS7-4-56 (LN) ~6	外部 LBF3MP/RP-2-13 (LN) ~4 ※ 建築外壁工事実施の為、外壁面 要確認 建築工事の記載箇所は建築で照明改修を行う	

1階 平面図 S=1/200



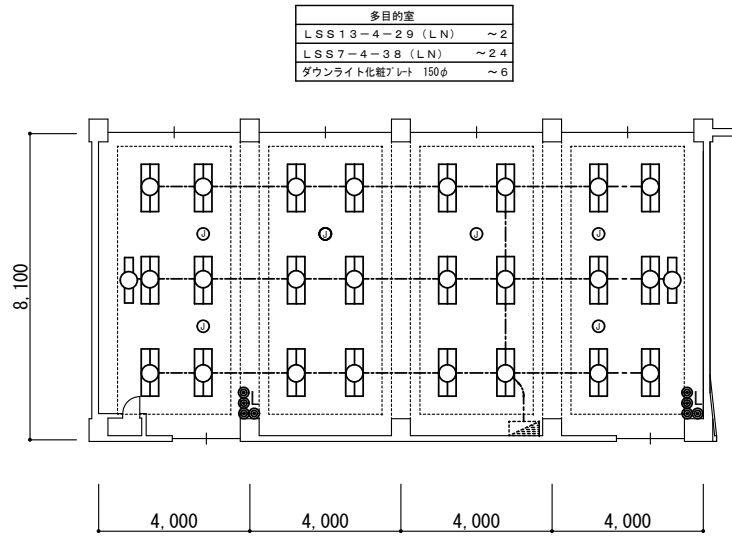
R階 平面図 S=1/200

準備室 LSS6-4-30 (LN) ~6	階段室 H321 ~2	家庭科準備室 LSS6-4-65 (LN) ~2	男子便所 LSS9-4-30 (LN) ~2	階段室 H321 ~2	図工準備室 LSS6-4-65 (LN) ~2	音楽準備室 LSS6-4-65 (LN) ~2	階段室 H321 ~2
第2多目的室 LSS13-4-29 (LN) ~2 LSS7-4-38 (LN) ~18	水呑場 LRS6-4-30 (LN) ~4 (R150)	家庭科室 (別図参照)	女子便所 LSS9-4-30 (LN) ~2	教材室 LSS9-4-65 (LN) ~1	図工室 (別図参照)	音楽室 (別図参照)	水呑場 LSS9-4-30 (LN) ~2
	PS LSS9-2-15 (LN) ~1			PS LSS9-2-15 (LN) ~1			廊下 LRS20-4-65 (LN) ~12 (R300)



普通教室 5年2組 LSS13-4-29 (LN) ~2 LSS7-4-56 (LN) ~6	普通教室 3年4組 LSS13-4-29 (LN) ~2 LSS7-4-56 (LN) ~6	普通教室 3年2組 LSS13-4-29 (LN) ~2 LSS7-4-56 (LN) ~6	普通教室 4年4組 LSS13-4-29 (LN) P吊 ~2 ※P吊金具再使用 LSS7-4-56 (LN) P吊 ~6 ※P吊金具再使用	普通教室 4年2組 LSS13-4-29 (LN) ~2 LSS7-4-56 (LN) ~6	プレイルーム LSS13-4-29 (LN) ~2 LSS7-4-56 (LN) ~6
普通教室 5年3組 LSS13-4-29 (LN) ~2 LSS7-4-56 (LN) ~6	普通教室 5年1組 LSS13-4-29 (LN) ~2 LSS7-4-56 (LN) ~6	普通教室 3年3組 LSS13-4-29 (LN) ~2 LSS7-4-56 (LN) ~6	普通教室 3年1組 LSS13-4-29 (LN) ~2 LSS7-4-56 (LN) ~3 LSS7-4-56 (LN) P吊 ~3 ※P吊金具再使用	普通教室 4年3組 LSS13-4-29 (LN) ~2 LSS7-4-56 (LN) ~6	普通教室 4年1組 LSS13-4-29 (LN) ~2 LSS7-4-56 (LN) ~6

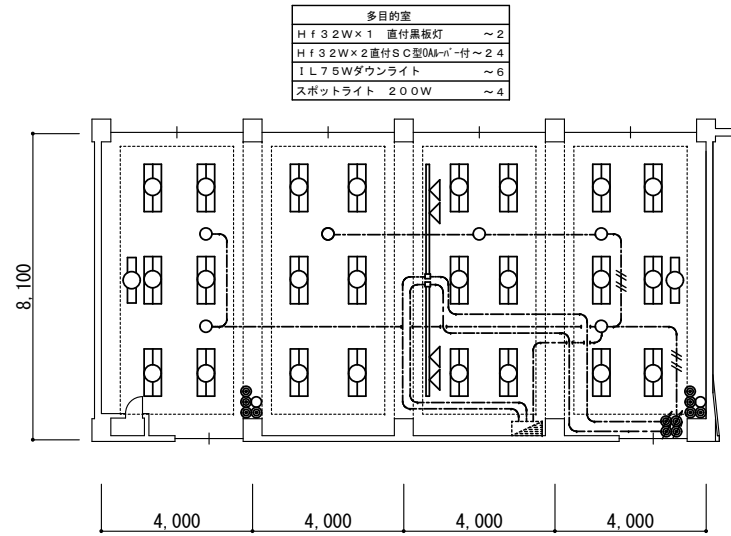
3階 平面図 S=1/200



1階 多目的室平面図 A1:1/100 A3:1/200 (改修後)

凡例 (改修後)		
記号	名称・仕様	備考
EM-IE2, 0x1	天井内配線及び既設電線管路内	新設
●	タンプスイッチ 1P15A×3+1PL NP付	金属P 新設
○	ダウンライト化粧プレート150φ	新設
□	LED器具 FL40W×1相当	新設
□	LED器具 FL40W×2相当	新設
■	分電盤	既存のまま

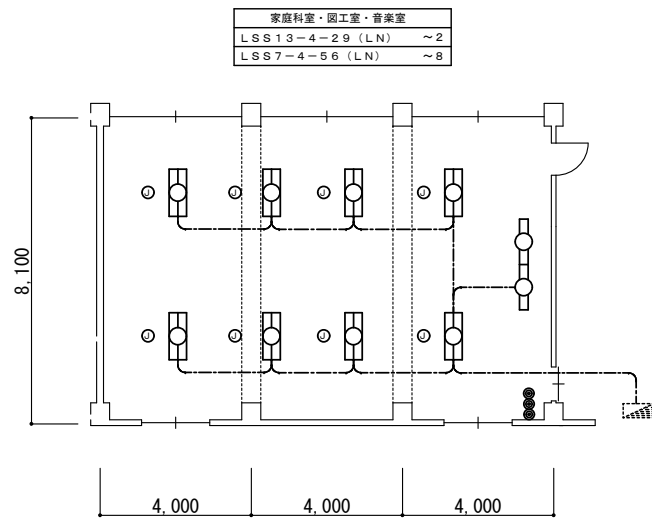
注記 1) 図中特記なき照明器具は全て新設すること
2) 改修前に接地が施されていない器具は、更新後において最寄りのボックスから接地を施すこと。



1階 多目的室平面図 A1:1/100 A3:1/200 (改修前)

凡例 (改修前)		
記号	名称・仕様	備考
VVF2, 0-2C	天井内配線	撤去
VVF2, 0-2Cx2	天井内配線及	撤去
●	ライトコントロール 白熱灯用x4	金属P 撤去
●	タンプスイッチ 1P15A×4+PL	金属P 撤去
□	蛍光灯器具 Hf32W×1	撤去
□	蛍光灯器具 Hf32W×2	撤去
○	白熱灯器具 1L75W×1	撤去
○	白熱灯器具	撤去
■	分電盤	既存のまま

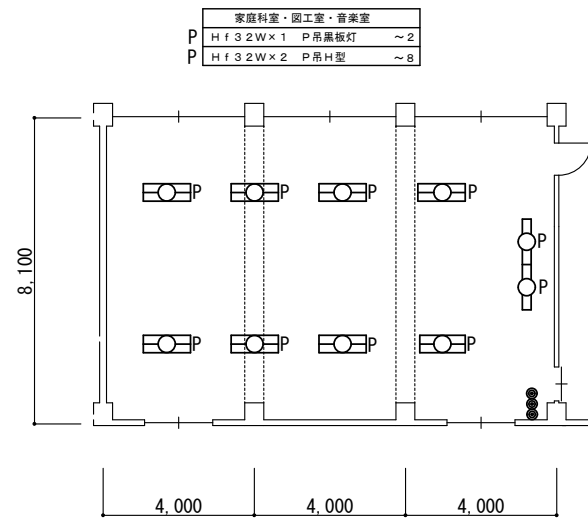
注記 1) 図中特記なき照明器具は全て撤去すること



1階 理科教室平面図 A1:1/100 A3:1/200 (改修後)

凡例 (改修後)		
記号	名称・仕様	備考
EM-IE2, 0x1	天井内配線及び既設電線管路内	新設
●	タンプスイッチ 1P15A×3 NP付	金属P 新設
○	フラッシュプレート 角形 プランク 金属	新設
□	LED器具 FL40W×1相当	新設
□	LED器具 FL40W×2相当	新設
■	分電盤	既存のまま

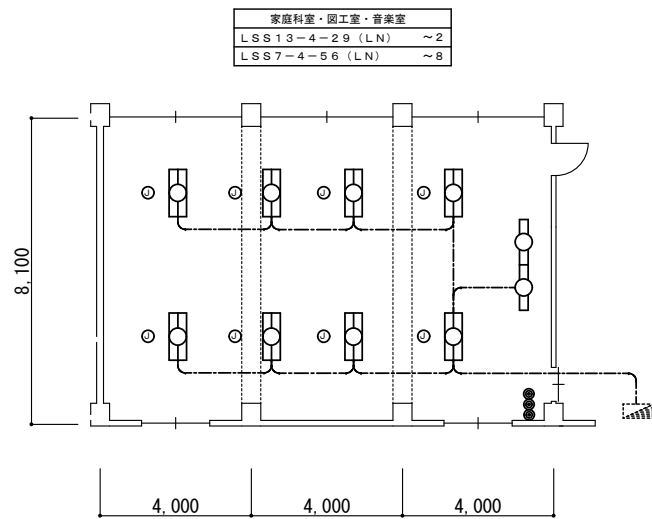
注記 1) 図中特記なき照明器具は全て新設すること
2) 改修前に接地が施されていない器具は、更新後において最寄りのボックスから接地を施すこと。



1階 理科教室平面図 A1:1/100 A3:1/200 (改修前)

凡例 (改修前)		
記号	名称・仕様	備考
●	タンプスイッチ 1P15A×3	金属P 撤去
□	蛍光灯器具 Hf32W×1	撤去
□	蛍光灯器具 Hf32W×2	撤去
P	パイプ吊器具を示す。	撤去
■	分電盤	既存のまま

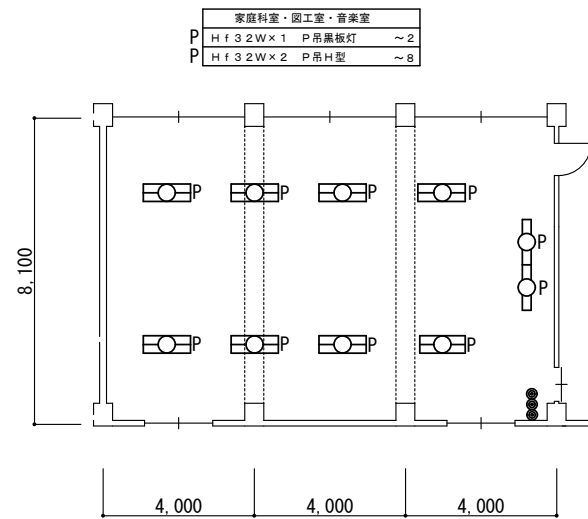
注記 1) 図中特記なき照明器具は全て撤去すること



3階 家庭科室・図工室・音楽室平面図 A1:1/100 A3:1/200 (改修後)

凡例 (改修後)		
記号	名称・仕様	備考
EM-IE2, 0x1	天井内配線及び既設電線管路内	新設
●	タンプスイッチ 1P15A×3 NP付	金属P 新設
○	フラッシュプレート 角形 プランク 金属	新設
□	LED器具 FL40W×1相当	新設
□	LED器具 FL40W×2相当	新設
■	分電盤	既存のまま

注記 1) 図中特記なき照明器具は全て新設すること
2) 改修前に接地が施されていない器具は、更新後において最寄りのボックスから接地を施すこと。



3階 家庭科室・図工室・音楽室平面図 A1:1/100 A3:1/200 (改修前)

凡例 (改修前)		
記号	名称・仕様	備考
●	タンプスイッチ 1P15A×3	金属P 撤去
□	蛍光灯器具 Hf32W×1	撤去
□	蛍光灯器具 Hf32W×2	撤去
P	パイプ吊器具を示す。	撤去
■	分電盤	既存のまま

注記 1) 図中特記なき照明器具は全て撤去すること

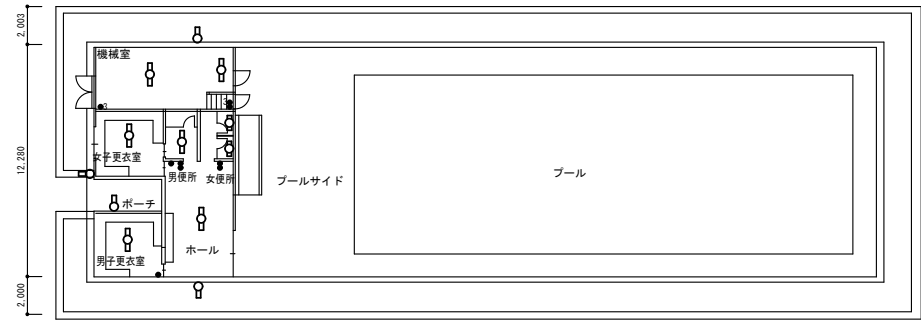
特記事項	訂正

株式会社 山道設備設計事務所
〒003-0838 札幌市白石区北郷8条4丁目9番23号
TEL (011) 872-3058
一級建築士 第158759号 小池 洋

工事名
川北小学校ほか1校照明設備改修工事

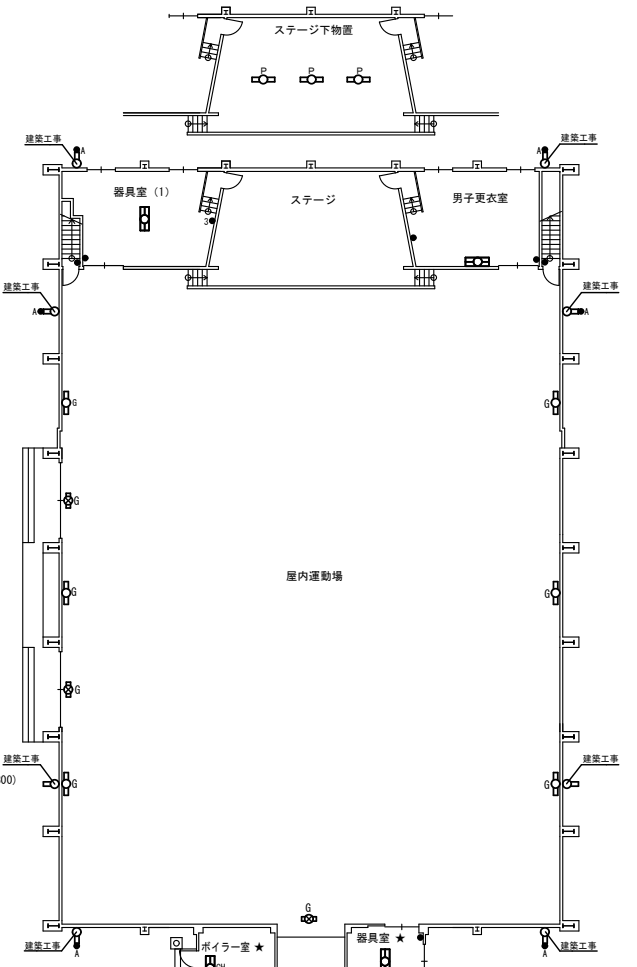
図面内容	縮尺	検図担当	製図	日付	図面番号
各室詳細平面図 (川北小学校)	A1:1/100 A3:1/200	六十島	澤井		E-09 E-25

ホール	Hf 32Wx1 直付V型	~1
プール外壁	FL 20Wx1 アクリル防雨型	~3
女子更衣室	Hf 32Wx1 直付V型	~1
男子更衣室	Hf 32Wx1 直付V型	~1
ポーチ	FL 20Wx1 直付防雨防滴型	~1
男子便所	FL 40Wx1 直付カバー付	~1
女子便所	FL 40Wx1 直付カバー付	~1
機械室	FL 40Wx1 直付	~2



ステージ下物置	P Hf 32Wx1 P吊両反射型	~3
器具室	Hf 32Wx2 直付V型	~1
男子更衣室	Hf 32Wx2 直付V型	~1
屋内運動場	FL 20Wx1 直付型アクリルG付	~6
	避難口誘導灯B.L型G付	~3
外部	FL 20Wx1 アクリル防雨型	~2

教材室	P Hf 32Wx2 P吊H型	~2
用務員室	Hf 32Wx2 直付V型	~3
PTA室	Hf 32Wx1 直付黒板灯	~2
	Hf 32Wx2 直付SC型	~6
電気室	P Hf 32Wx2 P吊H型非常灯	~5
ポンプ室	P Hf 32Wx2 P吊両反射型非常灯	~2
ポイラー室	CH FL 40Wx2 両反射型チェーン吊	~1
油庫(物置)	FL 40Wx1 トラフ防塵型	~1
男子便所	Hf 32Wx1 直付V型	~1
女子便所	Hf 32Wx1 直付V型	~1
渡り廊下	FL 40Wx2 増込型	~2
	避難誘導灯LED	~1※



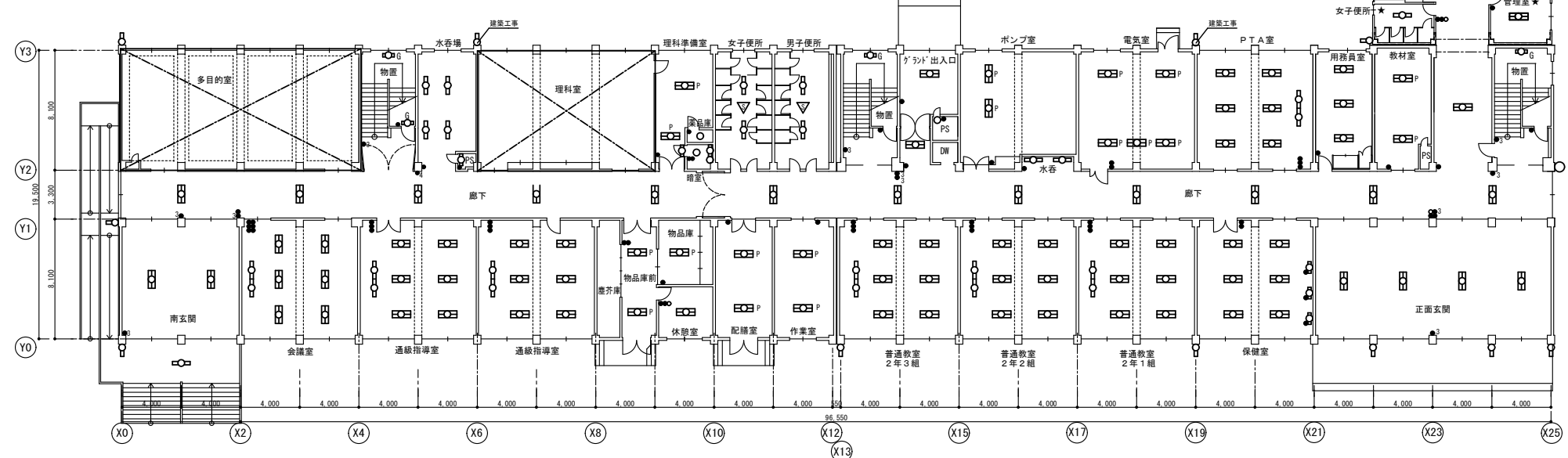
記号	名称・仕様	備考
●	タンブラスイッチ 1P15A×1	金属P 撤去
○	タンブラスイッチ 1P15A×2	金属P 撤去
●●	タンブラスイッチ 1P15A×3	金属P 撤去
●●●	タンブラスイッチ 1P15A×4	金属P 撤去
●●●●	タンブラスイッチ 1P15A×5	金属P 撤去
●●●●●	タンブラスイッチ 1P15A×6	金属P 撤去
●●●●●●	タンブラスイッチ 1P15A×1+PL	金属P 撤去
●●●●●●●	タンブラスイッチ 1P15A×2+PL	金属P 撤去
●●●●●●●●	タンブラスイッチ 1P15A×3+PL	金属P 撤去
●●●●●●●●●	タンブラスイッチ 1P15A×4+PL	金属P 撤去
●●●●●●●●●●	タンブラスイッチ 1P15A×3+3W15A×1	金属P 撤去
●●●●●●●●●●●	タンブラスイッチ 1P15A×2+PL+3W15A×1	金属P 撤去
●●●●●●●●●●●●	タンブラスイッチ 3W15A×1	金属P 撤去
●●●●●●●●●●●●●	タンブラスイッチ 3W15A×2	金属P 撤去
●●●●●●●●●●●●●●	タンブラスイッチ 3W15A×3	金属P 撤去
●●●●●●●●●●●●●●●	タンブラスイッチ 1P15A×2+3W15A×1	金属P 撤去
●●●●●●●●●●●●●●●●	ライトコントロール 白熱灯用	金属P 撤去
●●●●●●●●●●●●●●●●●	タンブラスイッチ 1P15A×2+ライトコントロール白熱灯用	金属P 撤去
▽	人感センサー	既設
●●●	タンブラスイッチ 4W15A×1	金属P 撤去
●●●●	自動点滅器 埋込	撤去
○●	蛍光灯器具 FL10W、15W×1 (●はブルスイッチ付)	撤去
○●●	蛍光灯器具 FL20W×1	撤去
○●●●	蛍光灯器具 FL40W/Hf32W×1	撤去
○●●●●	蛍光灯器具 FL40W/Hf32W×2 (●はブルスイッチ付)	撤去
○●●●●●	白熱灯器具 1L40~75W×1	撤去
○●●●●●●	非常兼用蛍光灯器具 FL40W×1 (電池内蔵)	撤去
○●●●●●●●	非常兼用蛍光灯器具 FL40W×2 (電池内蔵)	撤去
G	ガード付器具を示す。	撤去
P	パイプ吊器具を示す。	撤去
CH	チェーン吊器具を示す。	撤去
※	LED器具更新器具及び全灯LED更新済の室を示す。	
★	アスベスト含有箇所取付を示す。吊ボルトは既設使用とする。	

注記 1) 図中特記なき照明器具は全て撤去すること
 2) ※印の室は、LED器具へ更新済により、今回工事対象外とする。(※印破線の器具も同様)
 3) アスベスト含有箇所取付の器具の吊ボルトは既設使用とする。

多目的室 (別図参照)	水香壇 FL 40Wx1 埋込型	~4 (W150)
	物置 FL 20Wx1 トラフ型 ガード付	~2
	PS FL 20Wx1 アクリル型カバー付	~1

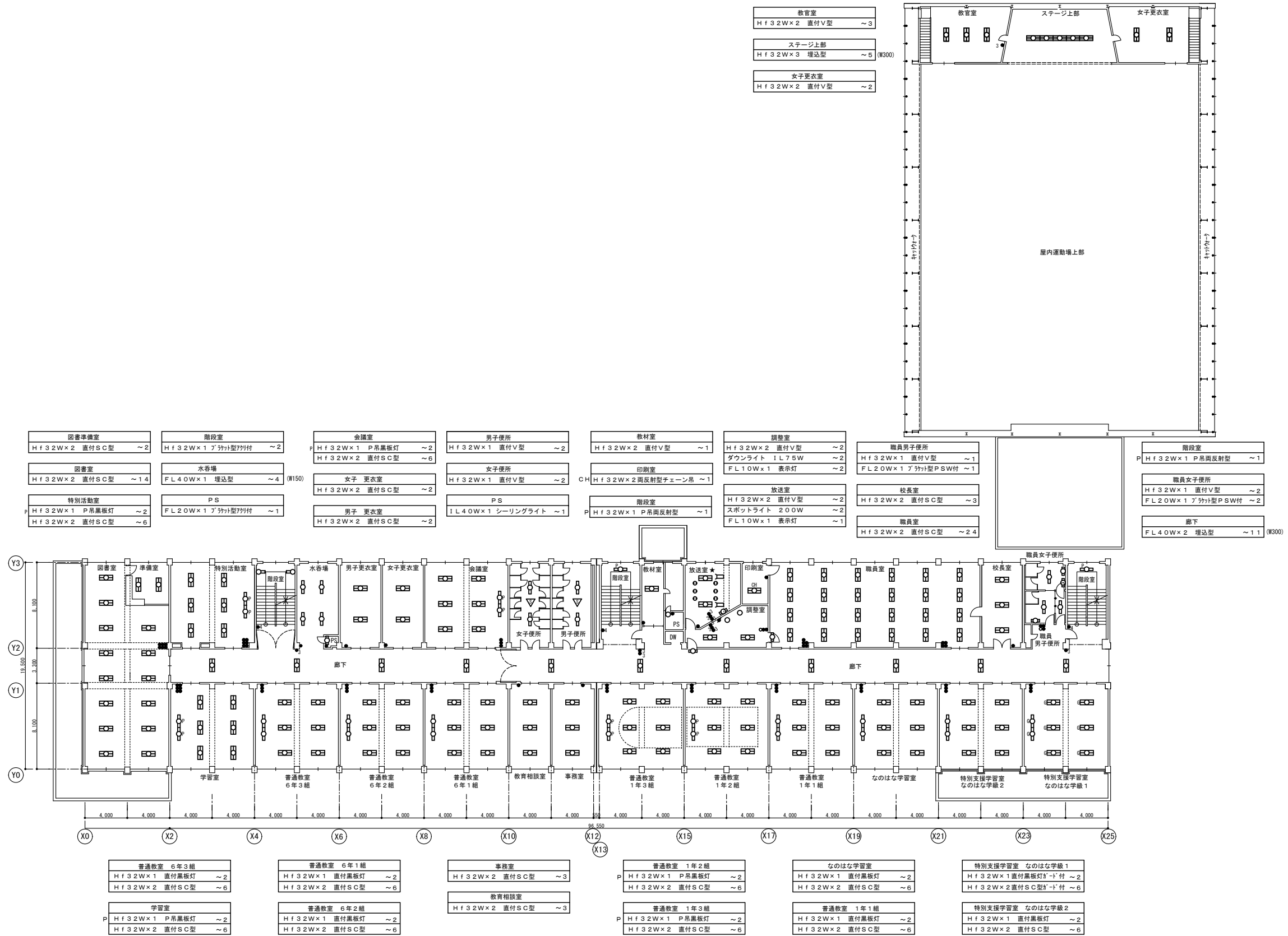
理科室 (別図参照)	男子便所 Hf 32Wx1 直付V型	~2
	女子便所 Hf 32Wx1 直付V型	~2
	理科準備室 Hf 32Wx2 P吊H型	~2
	増室 IL 60W シーリングライト型	~1
	表示灯 FL 10Wx1	~1
	三角灯	~1
	IL 60W 壁付スタンド型	~1
	水香壇 FL 40Wx1 フラケットカバー付	~2
	ランド出入口 Hf 32Wx2 直付V型	~1
	PS IL 40Wx1 シーリングライト	~1
	物置 FL 20Wx1 トラフ型 ガード付	~1

器具室	FL 40Wx2 直付V型	~1
昇降口	FL 40Wx2 直付V型	~1
	FL 20Wx1 避難口誘導灯P吊	~1
管理室	Hf 32Wx2 直付V型	~1
物置	FL 20Wx1 トラフ型 ガード付	~1
物置(1)	FL 40Wx1 直付トラフ型	~1
スキー置場	Hf 32Wx2 直付V型	~3
外部	NH110Wx1 フラケット型	~1

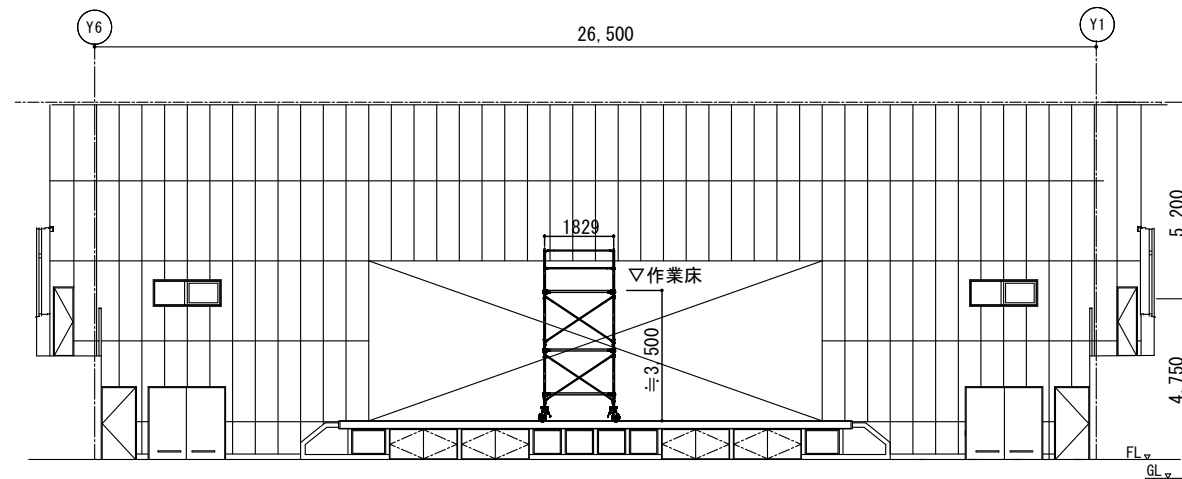


会議室	Hf 32Wx1 直付黒板灯	~2
	Hf 32Wx2 直付SC型	~6
南玄関	Hf 32Wx2 直付SC型	~2
	FL 40Wx1 アクリル防雨型	~1
	FL 20Wx1 アクリル防雨型	~1
通線指導室	Hf 32Wx1 直付黒板灯	~2
	Hf 32Wx2 直付SC型	~6
物品庫前	Hf 32Wx2 P吊H型	~2
作業室	Hf 32Wx2 P吊H型	~2
普通教室 2年2組	Hf 32Wx1 直付黒板灯	~2
	Hf 32Wx2 直付SC型	~6
普通教室 2年3組	Hf 32Wx1 直付黒板灯	~2
	Hf 32Wx2 直付SC型	~6
保健室	Hf 32Wx2 直付SC型	~6
	FL 20Wx1 アクリル型PSW付	~3
正面玄関	FL 40Wx2 直付V型	~4
	FL 20Wx1 アクリル防雨型	~3
廊下	FL 40Wx2 増込型	~14 (R300)
外部	FL 20Wx1 アクリル防雨型	~4
	※ 建築外壁工事実施の為、外壁面 要確認 建築工事の記載箇所は建築で照明改修を行う	

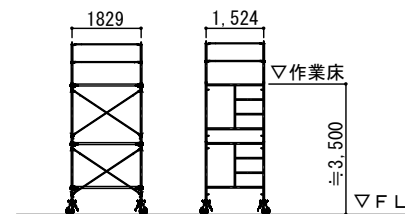
1階 平面図 S=1/200



2階 平面図 S=1/200



ステージ側断面図 (参考図)



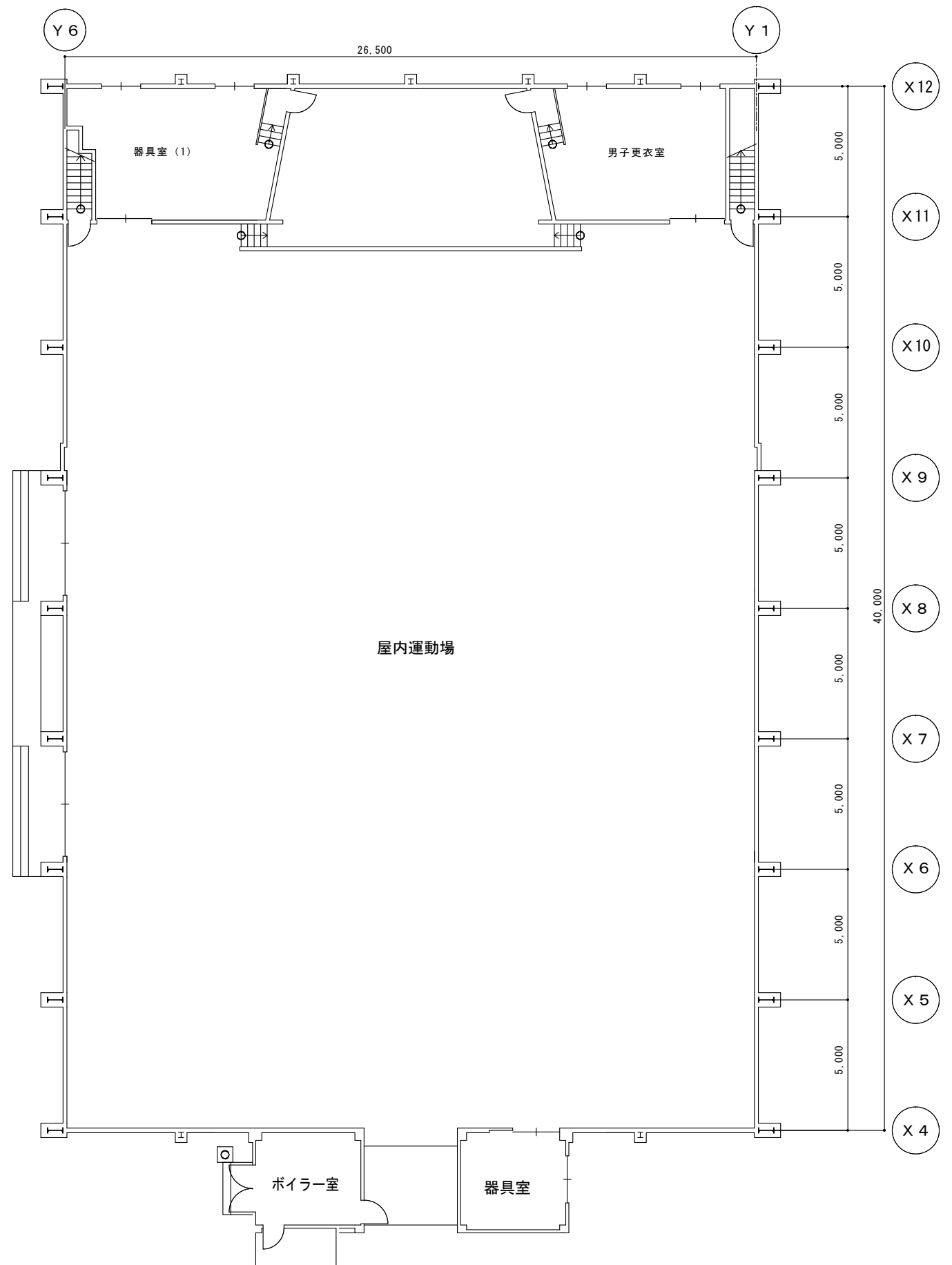
長辺側立面図 短辺側立面図

内部足場(ローリングタワー: 内部昇降階段・上部手摺付)
 1.5mx1.8 (2.7㎡) 約3.5m(約2段)
 組立解体共1台を7日間見込むこと。
 足場解体時は清掃を行うこと

ステージ 1台

ローリングタワー (立面図) (参考)

※ 建築屋内運動場床改修工事実施の為、ステージ照明を改修する際は
 建築業者と調整し、床改修前に施工すること

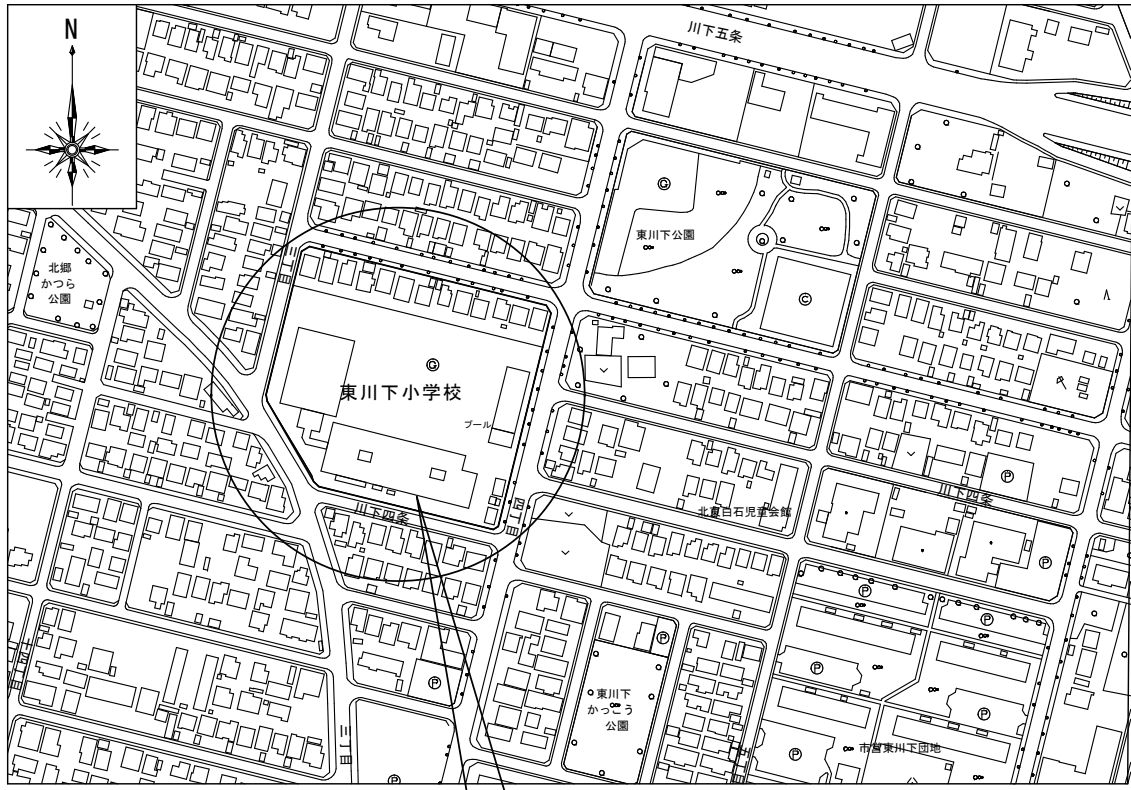


特記事項	訂正

株式会社 山道設備設計事務所
 〒003-0838 札幌市白石区北郷8条4丁目9番23号
 TEL (011) 872-3058
 一級建築士 第158759号 小池 洋

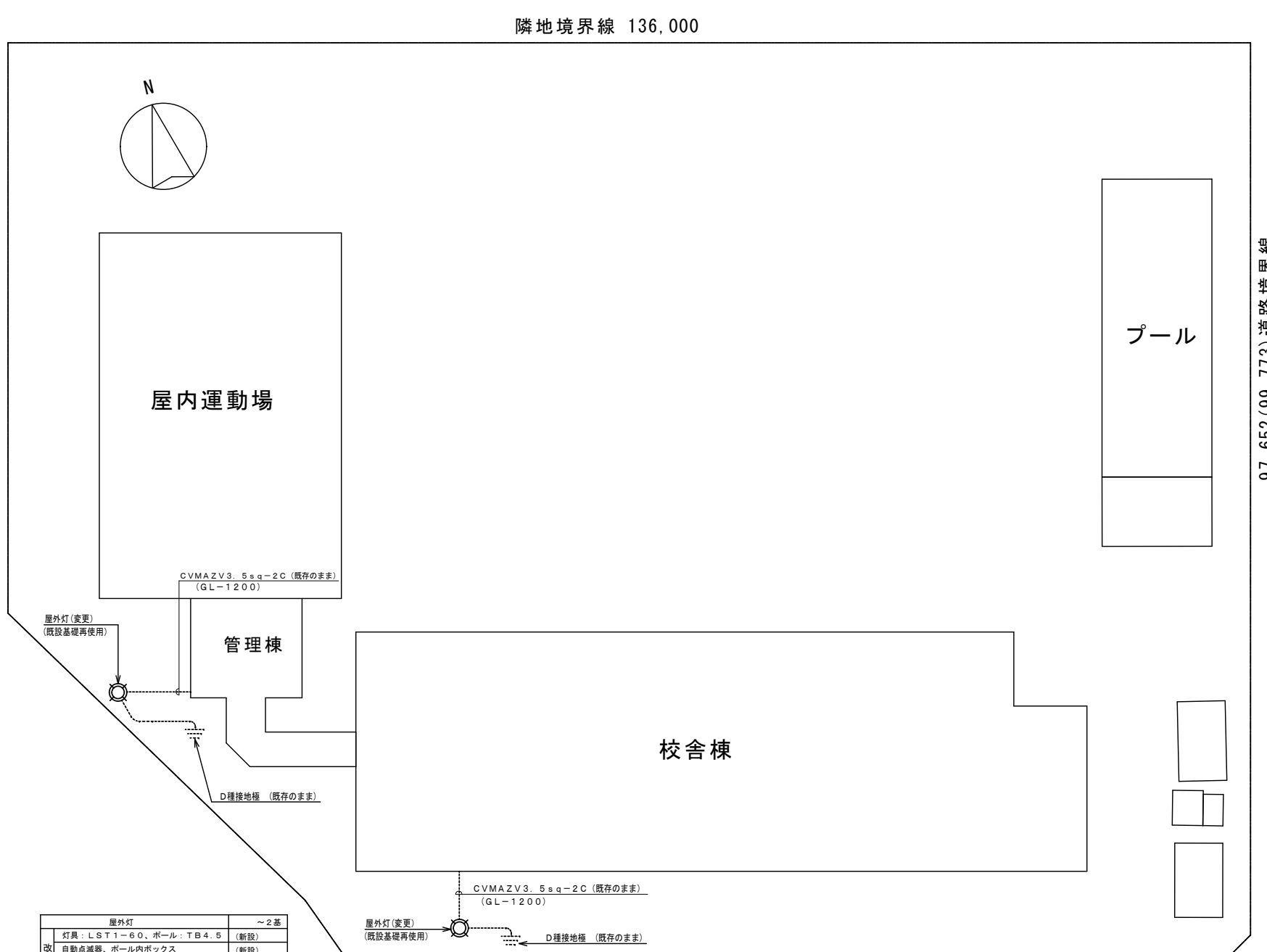
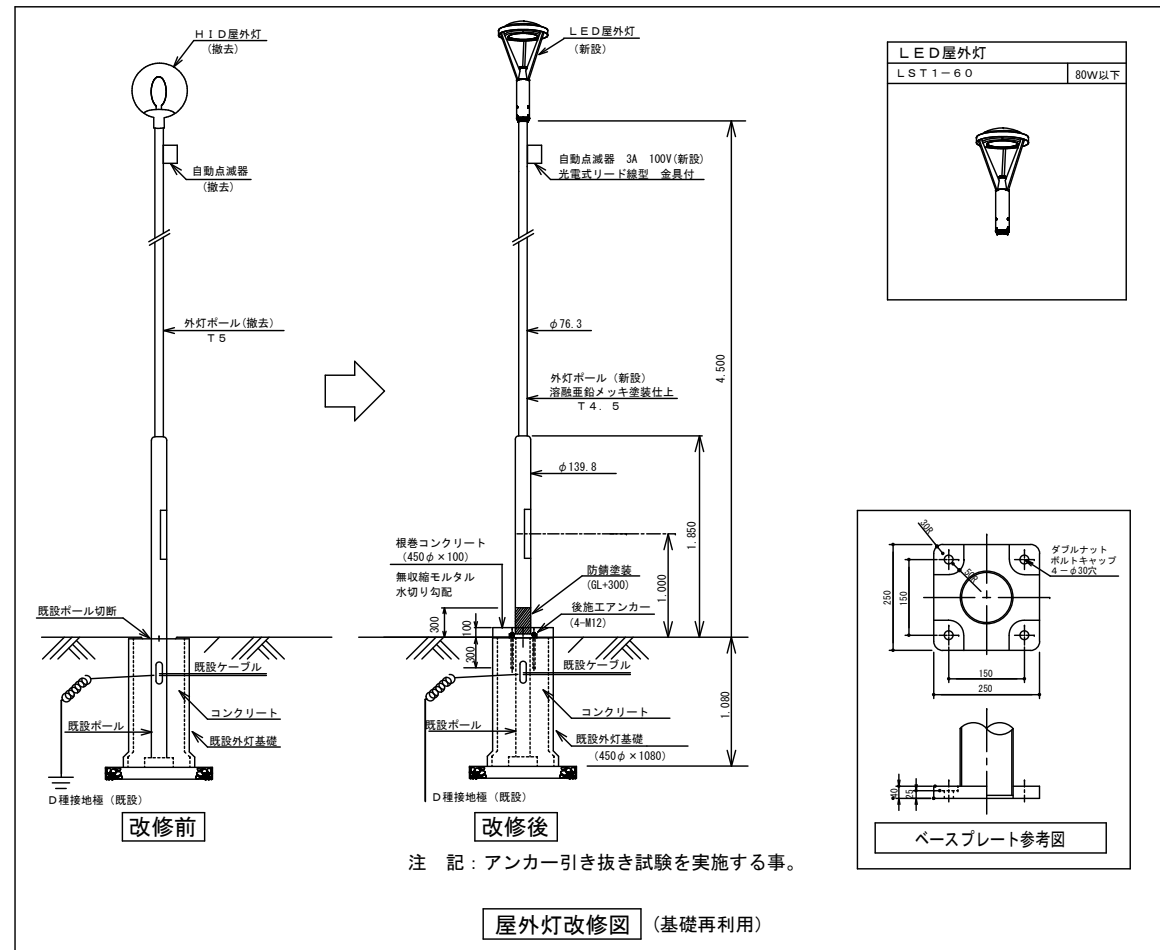
工事名
 川北小学校ほか1校照明設備改修工事

図面内容	縮尺	検図担当	製図	日付	図面番号
1階 仮設平面図 (川北小学校)	A1: 1/100 A3: 1/200	十嶋	澤井	R5.10	E-13 E-25



札幌市白石区川下4条3丁目

附近見取図 NOSCALE



屋外灯		~2基
改修後	灯具：LST1-60、ポール：TB4.5	(新設)
	自動点滅器、ポール内ボックス	(新設)
	EM-EEF2.0-3C (ポール内)	(新設)
	基礎 (450φ×1080)	(既存のまま)
改修前	灯具：HF250W×1、ポール：T5	(撤去)
	自動点滅器	(撤去)
	基礎 (450φ×1080)	(既存のまま)

配置図 A1: 1/300
A3: 1/600

特記事項	訂正

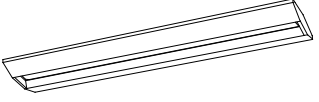
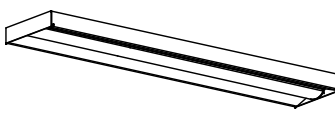
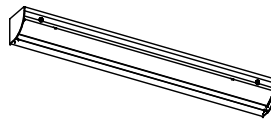
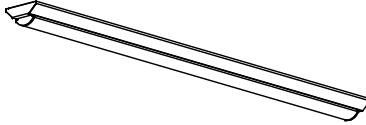
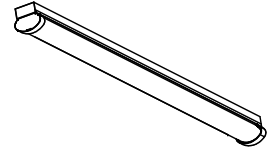
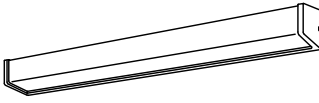


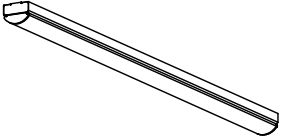

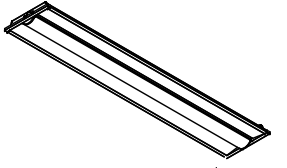



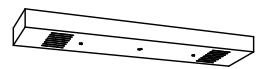
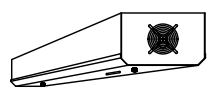

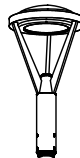
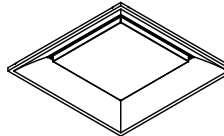

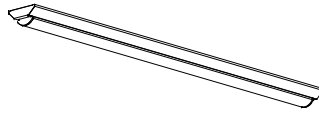
株式会社 山道設備設計事務所
〒003-0838 札幌市白石区北郷8条4丁目9番23号
TEL (011) 872-3058
一級建築士 第158759号 小池 洋

工事名
川北小学校ほか1校照明設備改修工事

図面内容	縮尺	検図担当	製図	日付	図面番号
付近見取図・配置図 (東川下小学校)	A1: 1/300 A3: 1/600	小池	澤井		E-14 E-25

R5.10

照明器具姿図 1

直付型スクールコンフォート		直付下面開放型		直付黒板灯		逆富士型			
LSS7-4-56 (LN)	46W以下	LSS6-4-65 (LN)	47W以下	LSS13-4-29	23W以下	LSS9-4-65	47W以下		
				LSS13-2900LM (LN) 角度調整可能なこと 		LSS9-4-30 LSS9-2-15 			
LED照明		LED照明		LED照明		LED照明			
トラフ型		トラフ型 非常用バッテリー内蔵		トラフ型		ブラケット		ブラケット	
LSS1-4-65	46W以下	K1-LSS1-4-65	47W以下	LSS1MP/RP-4-30	23W以下	LBF3MP/RP-4-26	30W以下	LBF3MP/RP-2-13	19W以下
LSS1-4-30	22W以下			LSS1MP/RP-3000LM 防湿タイプ ステンレス製 		LBF3MP/RP2600LM 防雨タイプ 		LBF3MP/RP-1300LM-2 防雨タイプ カバー：アクリル乳白色仕上 	H-321 2960(1m)以上 FBC2-321-PH相当品 23W以下 
LSS1-2-15	14W以下			LED照明		LED照明		LED照明	LED照明
				LED照明		LED照明		LED照明	
LED照明		LED照明		LED照明		LED照明		LED照明	
下面開放型		埋込天井灯		ダウンライト					
LRS6-4-30	22W以下	LRS8-4-26	22W以下	LRS1-08 (LZ)	9W以下				
		角度調整可能なこと 							
LED照明		LED照明		LED照明					
ミラーライト		殺菌灯		表示灯		屋外灯		LEDスクエアベースライト 埋込型 下面開放型 □450	
N-161	540(lm)以上 FBC01-161-GL相当品 10W以下	SP-F	15W以下	P-101	FPL01-101-GL相当品 5W以下	LST1-60	80W以下	LRS15-4-58	42W以下
		  循環式殺菌灯 天井直付 殺菌タイプ：GL15W		 赤地白文字				 スクエア光源タイプ、一般光源ユニット、6500lmタイプ 消費電力4.1、5W、電圧100~242V 調光タイプ(約10~100%) 本体：銅板(高反射白色粉体塗装) 点灯ユニット(カバー)：ポリカーボネート(乳白) 光源寿命4000時間(光衰維持率85%) 昼白色(5000K)、Ra88	
LED照明		LED照明		LED照明		LED照明		LED照明	
下面開放型		逆富士型 (防雨防水型)							
LRS20-4-65	46W以下	LSS9MP/RP-4-64	46W以下						
									
LED照明		LED照明							
W300 FL40W×2埋込リニューアル形 (天井切込寸法 300×1.257mm)									

特記事項

訂正



株式会社 山道設備設計事務所
〒003-0838 札幌市白石区北郷8条4丁目9番23号
TEL (011) 872-3058
一級建築士 第158759号 小池 洋

工事名

川北小学校ほか1校照明設備改修工事

図面内容

照明器具姿図 1
(東川下小学校)

縮尺

検図

担当

装図

日付

図面番号

八上

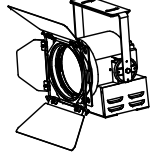
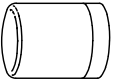
澤井

澤井

R5.10

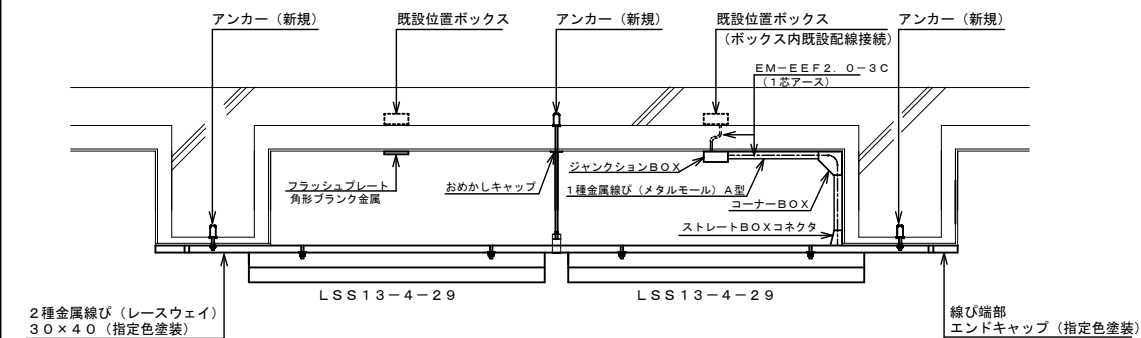
E-15
E-25

照明器具姿図 2

<p>スポットライト SP-1</p>	<p>ブラケット SP-2</p>				
 <p>LED照明 調光範囲 0~100 % 調光方式: PWM(PC) 3000K, Ra85 消費電力 45W、入力電圧 AC100V、ブラック仕上 キャプタイヤケーブル 1.5m付・平行接地2Pプラグ付 バンドア・フィルタホルダ付</p>	<p>LED浴室灯 防湿・防雨形 天井面・壁面取付け兼用</p>  <p>LED電球 (E17) ミニクリプトン形6.2W以下 非調光 寸法: : 径φ140×高165 本体: ポリプロピレン樹脂 (ホワイト) グローブ: ポリカーボネート樹脂 (乳白) 定格電圧: AC100V 消費電力: 4.2W 器具光束: 325 lm 固有エネルギー消費効率: 77.3 lm/W 寿命: 40,000時間 相関色温度: 2700K (電球色) 平均演色評価数 (Ra): 80</p>				

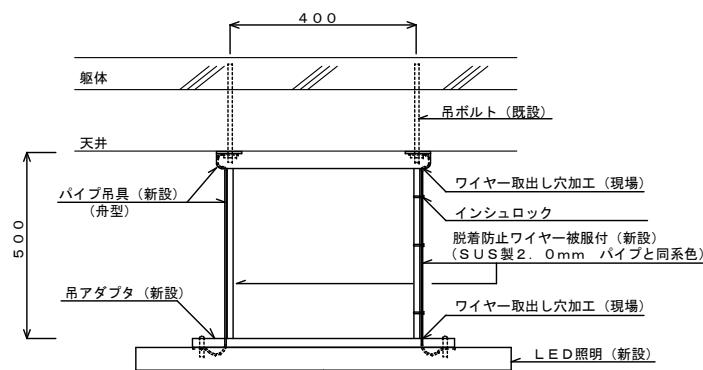
黒板灯取付参考図 (パイプ吊 → 直付器具)

※既設パイプ吊黒板灯をレースウェイを使用して直付黒板灯に更新した場合は示す。



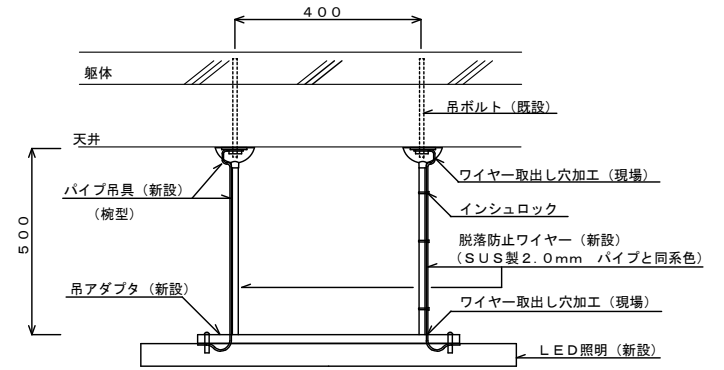
吊下器具 (舟型) 取付参考図

※脱落防止ワイヤーは樹脂製被覆付とし、パイプ吊具にワイヤー取出し穴加工を施し、器具及び既設吊ボルトに固定すること。



吊下器具 (椀型) 取付参考図

※脱落防止ワイヤーは樹脂製被覆付とし、パイプ吊具にワイヤー取出し穴加工を施し、器具及び既設吊ボルトに固定すること。



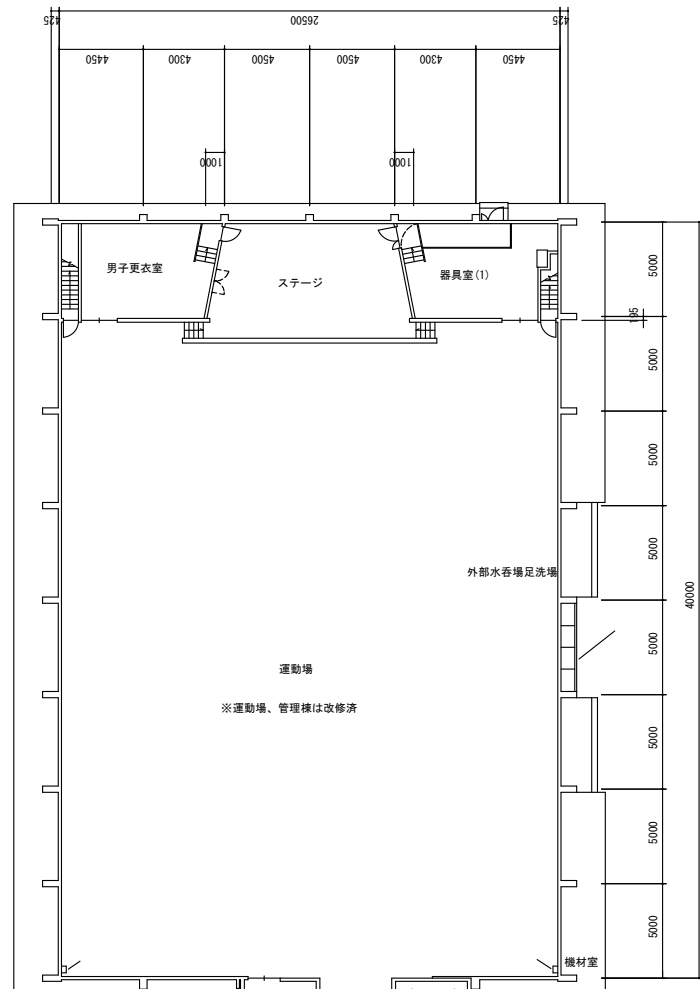
特	記	事	項	訂	正



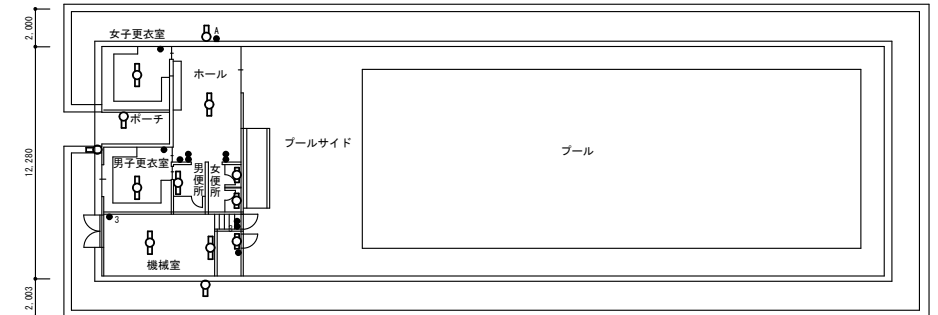
株式会社 山道設備設計事務所
〒003-0838 札幌市白石区北郷8条4丁目9番23号
TEL (011) 872-3058
一級建築士 第158759号 小池 洋

工事名
川北小学校ほか1校照明設備改修工事

図面内容	縮尺	検図	担当	製図	日付	図面番号
照明器具姿図 2 (東川下小学校)						E-16 / E-25
		小池	澤井	澤井	R5.10	



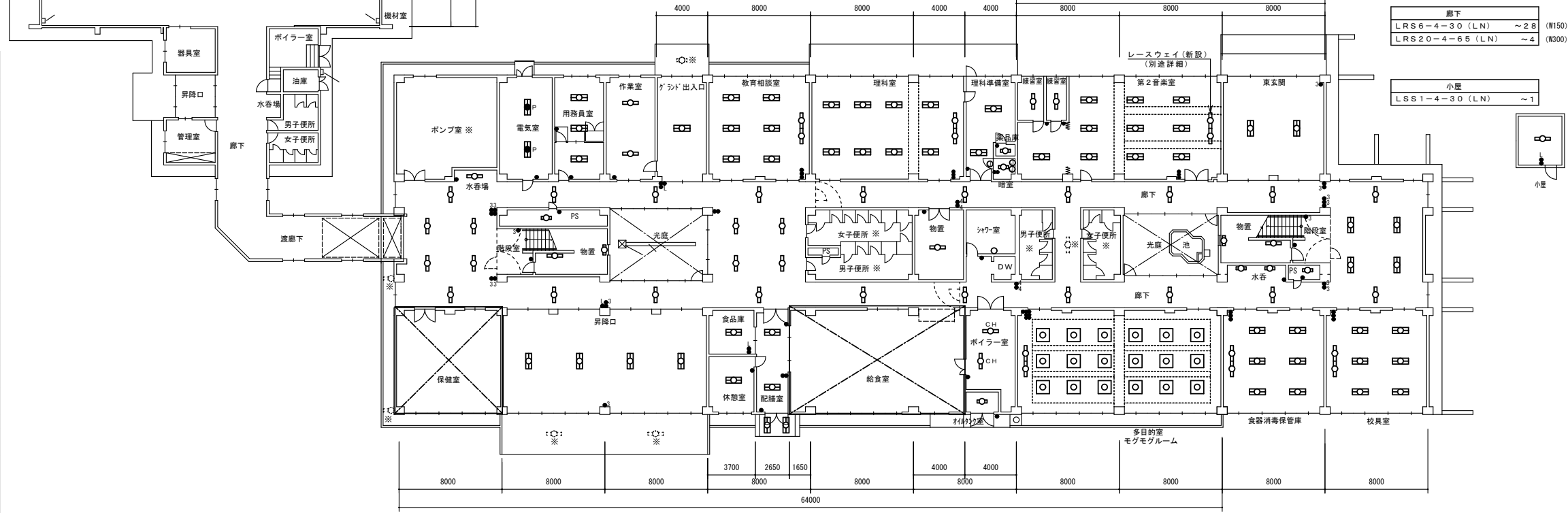
- ホール
LSS1-4-30 (LN) ~1
- プール外壁
LBF3MP/RP-2-13 (LN) ~3
- 女子更衣室
LSS1-4-30 (LN) ~1
- 男子更衣室
LSS1-4-30 (LN) ~1
- ポーチ
LBF3MP/RP-2-13 (LN) ~1
- 男子便所
LBF3MP/RP-4-26 (LN) ~1
- 女子便所
LBF3MP/RP-2-13 (LN) ~2
- 機械室
LSS1-4-30 (LN) ~2
LSS1-2-15 (LN) ~1
- ポンプ室 (LED更新済)
- 電気室
K1-LSS1-4-65 ~2
機形:ハイ500x2, 脱着防止7ft+2
- 用具室
LSS6-4-65 (LN) ~3
- 作業室
LSS9-4-30 (LN) ~2
- PS
LSS9-2-15 (LN) ~1
- 物置
LSS9-2-15 (LN) ~1
LSS9-4-30 (LN) ~1
- 水香場
LRS6-4-30 (LN) ~1 (W150)
- グラウンド出入口 (一部LED更新済)
LSS6-4-65 (LN) ~1
※:LED2.0W×1 防湿型カバー付 (LED更新済)
- 教育相談室
LSS13-4-29 (LN) ~2
LSS7-4-56 (LN) ~8
- 女子便所 (LED更新済)
- 男子便所 (LED更新済)
- 物置
LSS9-4-30 (LN) ~1
- 理科室
LSS13-4-29 (LN) ~2
LSS7-4-56 (LN) ~8
- 理科準備室
LSS6-4-65 (LN) ~2
- 薬品庫
LSS9-2-15 (LN) ~1
- 暗室
LSS9-2-15 (LN) ~1
フラッシュプレート角形ブラック金属 ~3



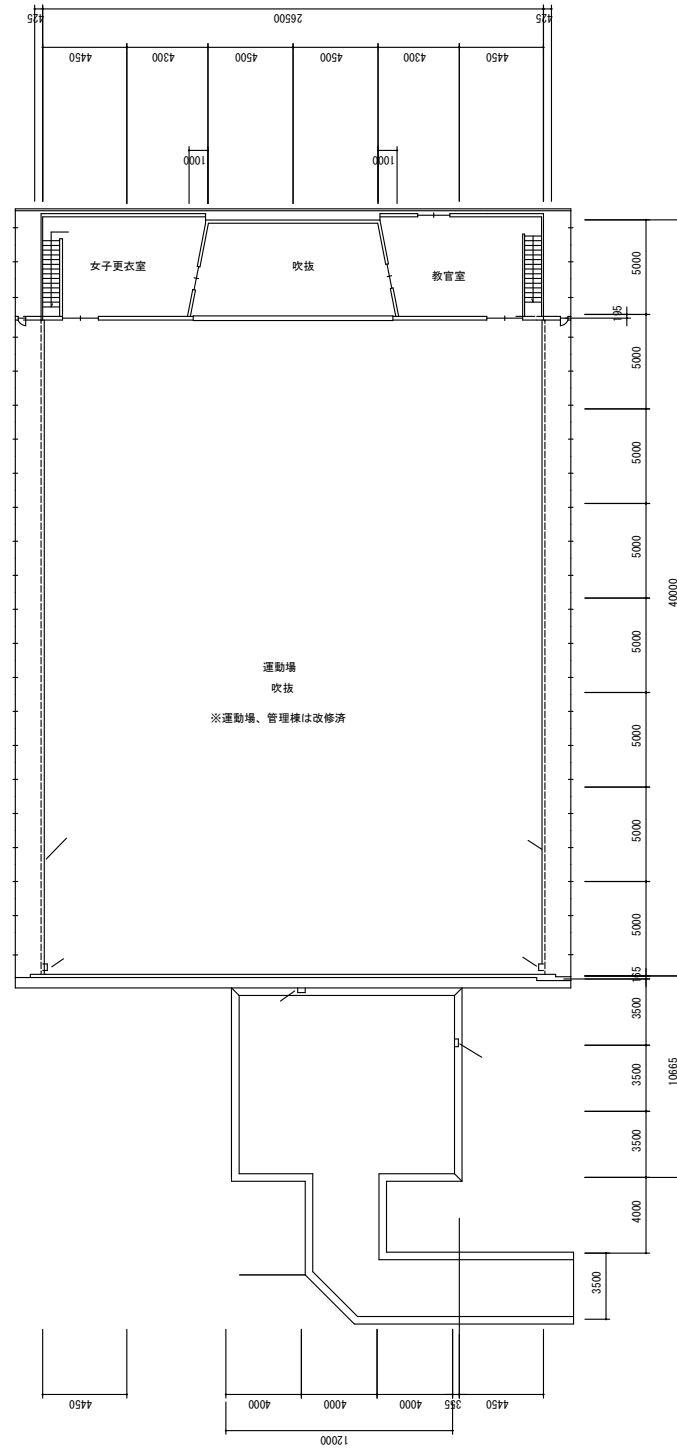
- 東玄関
LSS6-4-65 (LN) ~2
- 第2音楽室
LSS13-4-29 (LN) ~2
LSS7-4-56 (LN) ~10
- 練習室
LSS9-4-30 (LN) ~2
- PS
LSS9-2-15 (LN) ~1
- 水香場
N-161 ~2
- 物置
LSS9-2-15 (LN) ~1
LSS9-4-30 (LN) ~1
- 廊下
LRS6-4-30 (LN) ~2 (W150)
LRS20-4-65 (LN) ~4 (W300)

凡例	記号	名称・仕様	備考
●	タンブラスイッチ	NP付	金属P 新設
●●	タンブラスイッチ	1P15A×2 NP付	金属P 新設
●●●	タンブラスイッチ	1P15A×3 NP付	金属P 新設
●●●●	タンブラスイッチ	1P15A×5 NP付	金属P 新設
●●●●●	タンブラスイッチ	1P15A×7 NP付	金属P 新設
●●●●●●	タンブラスイッチ	1P15A×1+1PL15A×1 NP付	金属P 新設
●●●●●●●	タンブラスイッチ	1P15A×2+1PL15A×1 NP付	2連金属P 新設
●●●●●●●●	タンブラスイッチ	3W15A×1 NP付	金属P 新設
●●●●●●●●●	タンブラスイッチ	1P15A×1+3W15A×1 NP付	金属P 新設
●●●●●●●●●●	タンブラスイッチ	3W15A×2 NP付	金属P 新設
●●●●●●●●●●●	タンブラスイッチ	1P15A×1+3W15A×2 NP付	金属P 新設
●●●●●●●●●●●●	タンブラスイッチ	1P15A×2+3W15A×2 NP付	金属P 新設
●●●●●●●●●●●●●	タンブラスイッチ	1P15A×1+3W15A×3 NP付	金属P 新設
●●●●●●●●●●●●●●	タンブラスイッチ	3W15A×3 NP付	金属P 新設
●●●●●●●●●●●●●●●	タンブラスイッチ	1P15A×1+1PL15A×1 NP付 +3W15A×1	金属P 新設
●●●●●●●●●●●●●●●●	タンブラスイッチ	4W15A×1 NP付	金属P 新設
●●●●●●●●●●●●●●●●●	タンブラスイッチ	4W15A×2 NP付	金属P 新設
●●●●●●●●●●●●●●●●●●	自動点滅器	3A 100V 光電式埋込型	金属P 新設
●●●●●●●●●●●●●●●●●●●	調光スイッチ	1P15A×1+スライド型調光	金属P 新設
●●●●●●●●●●●●●●●●●●●●	タンブラスイッチ	リモコンSW×4	金属P 既設
●●●●●●●●●●●●●●●●●●●●●	タンブラスイッチ	1P15A×1+3W15A×1 NP付 リモコンSW×2	金属P 新設
●●●●●●●●●●●●●●●●●●●●●●	タンブラスイッチ	調光SW×2+3W15A×1 NP付 +リモコンSW×2 (既設)	金属P 新設
●	LED器具	FL1.0W、1.5W×1相当 (●はプルスイッチ付)	新設
●●	LED器具	FL2.0W×1相当	新設
●●●	LED器具	FL4.0W/Hf3.2W×1相当	新設
●●●●	LED器具	FL4.0W/Hf3.2W×2相当 (●はプルスイッチ付)	新設
○	LED器具	1L4.0~7.5W×1相当	新設
■	非常用LED器具	FL4.0W×2相当 (電池内蔵)	新設
◎	フラッシュプレート	角形 ブラック 金属	新設
G	ガード付器具を示す。		新設
P	パイプ吊器具を示す。		新設
CH	チェーン吊器具を示す。		新設
※	LED器具更新器具及び全灯LED更新済の室を示す。		
★	アスベスト含有箇所取付を示す。吊ボルトは既設使用とする。		

注記: 1) 図中特記なき照明器具は全て新設すること
 2) ※印の室は、LED器具へ更新済により、今回工事対象外とする。(※印破線の器具も同様)
 3) アスベスト含有箇所取付の器具の吊ボルトは既設使用とする。
 4) 電気室の照明更新工事は電気主任技術者にて停電して施工すること。
 5) 吊下器具は、全て脱着防止ワイヤーを敷設すること(別図参照参照)。
 6) 改修前に接地が施されていない器具は、更新後において最寄りのボックスから接地を施すこと。



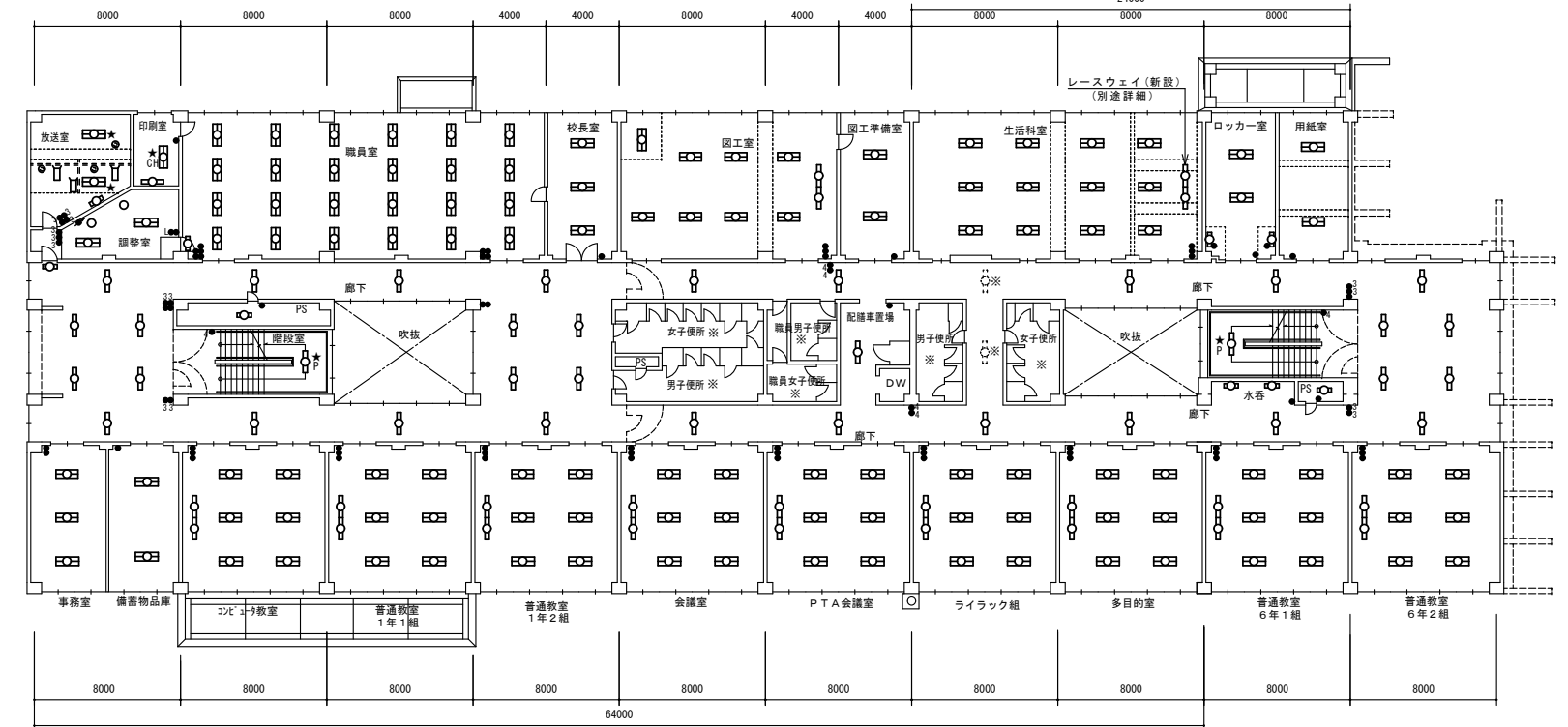
- 保健室 (別図参照)
- 食品庫
LSS9-4-65 (LN) ~1
- 給食室 (別図参照)
- 多目的室 モグモグルーム
LSS13-4-29 (LN) ~2
LRS15-4-58 ~1.8 (450)
- 校具室
LSS13-4-29 (LN) ~2
LSS7-4-56 (LN) ~6
- 食器消毒保管庫
LSS13-4-29 (LN) ~2
LSS7-4-56 (LN) ~6
- 昇降口 (一部LED改修済済)
LSS6-4-65 (LN) ~4
※:LED4.0W×1 防湿型カバー付 ~2 (LED更新済)
- 休憩室
LSS6-4-65 (LN) ~1
- 配膳室
LSS9-4-65 (LN) ~4
- ボイラー室
LSS9-4-30 (LN) ~2
機形:F1-L1000x2, 脱着防止7ft+2
- オイルタンク室
LSS9-2-15 (LN) ~1



印刷室	LSS9-4-65 (LN) ~1 機形パイプL1000x2, 脱落防止7付x2 LSS9-4-30 (LN) ~1
調整室	LSS6-4-65 (LN) ~2 P-101 (仮送中) (GNAR) ~2 LRS1-08 ~2
放送室	LSS6-4-65 (LN) ~2 P-101 (仮送中) ~1 SP-1 スポットライト ~3
職員室	LSS6-4-65 (LN) ~24
校長室	LSS6-4-65 (LN) ~3
階段室	LSS1-4-65 ~1 舟形パイプL500x2, 脱落防止7付x2
PS	LSS9-2-15 (LN) ~1

※調整室のダウンライトとライトコントロールはEM-FORCE 9-1Pで結線し、メタルモール形で壁立下げとする。

園工準備室	LSS6-4-65 (LN) ~2	配膳車庫場	LRS6-4-30 (LN) ~1 (W150)	用紙室	LSS9-4-65 (LN) ~2	女子便所	(LED更新済)	PS	LSS9-2-15 (LN) ~1
園工事	LSS13-4-29 (LN) ~2 LSS7-4-56 (LN) ~8	職員男子便所	(LED更新済)	ロッカー室	LSS6-4-65 (LN) ~2 N-161 ~2	男子便所	(LED更新済)	水香壇	N-161 ~2
女子便所	(LED更新済)	職員女子便所	(LED更新済)	生活科室	LSS13-4-29 (LN) ~2 LSS7-4-56 (LN) ~12	男女便所前	(LED更新済)	廊下 (一部LED更新済)	LRS6-4-30 (LN) ~31 (W150) ※: LRS6-3100LM (LN) ~1 (LED更新済)
男子便所	(LED更新済)							階段室	LSS1-4-65 ~1 舟形パイプL500x2, 脱落防止7付x2



事務室	LSS6-4-65 (LN) ~3	普通教室 1年1組	LSS13-4-29 (LN) ~2 LSS7-4-56 (LN) ~6	会議室	LSS13-4-29 (LN) ~2 LSS7-4-56 (LN) ~6	ライラック組	LSS13-4-29 (LN) ~2 LSS7-4-56 (LN) ~6	普通教室 6年1組	LSS13-4-29 (LN) ~2 LSS7-4-56 (LN) ~6
備蓄物品庫	LSS9-4-65 (LN) ~2	普通教室 1年2組	LSS13-4-29 (LN) ~2 LSS7-4-56 (LN) ~6	PTA室	LSS13-4-29 (LN) ~2 LSS7-4-56 (LN) ~6	多目的室	LSS13-4-29 (LN) ~2 LSS7-4-56 (LN) ~6	普通教室 6年2組	LSS13-4-29 (LN) ~2 LSS7-4-56 (LN) ~6
コンピューター室	LSS13-4-29 (LN) ~2 LSS7-4-56 (LN) ~6								

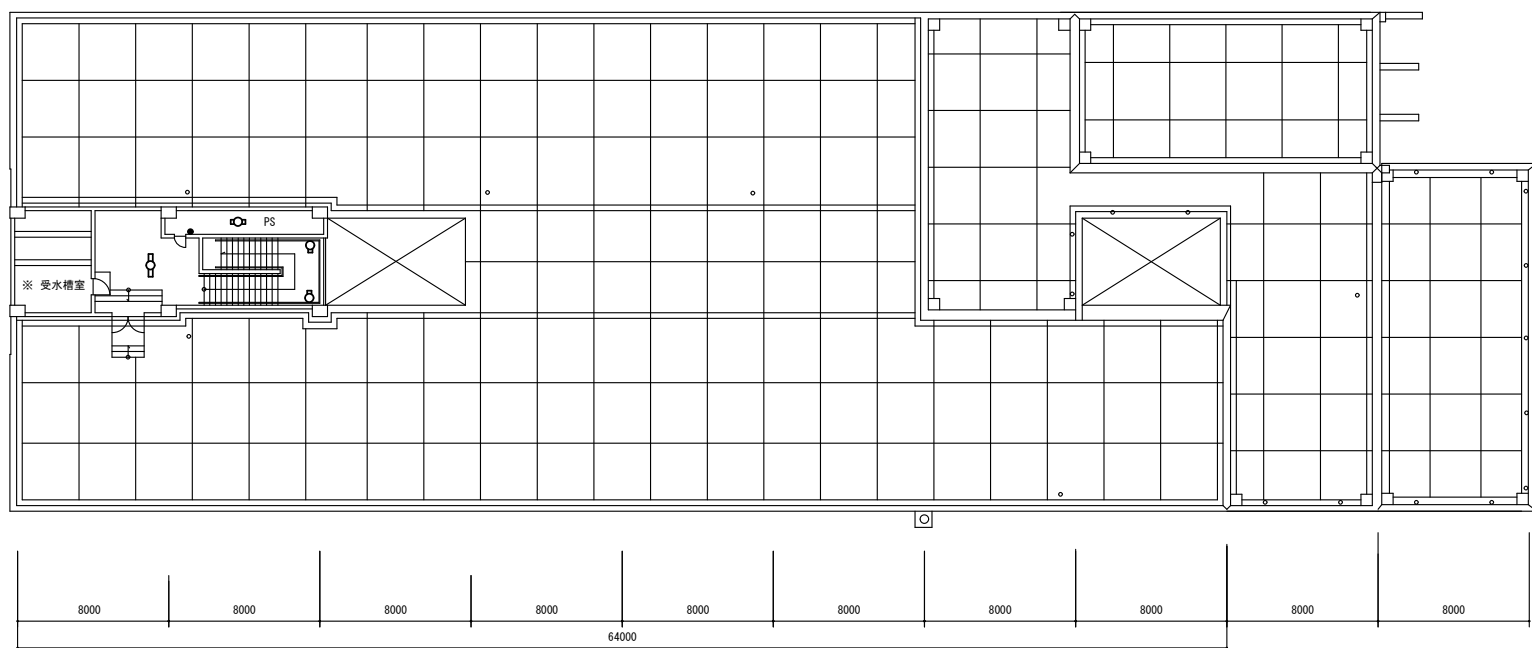
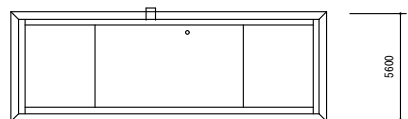
特記事項	訂正

株式会社 山道設備設計事務所
 〒003-0838 札幌市白石区北郷8条4丁目9番23号
 TEL (011) 872-3058
 一級建築士第158759号 小池 洋

工事名
 川北小学校ほか1校照明設備改修工事

図面内容	縮尺	検図担当	製図	日付	図面番号
2階 平面図 (改修後) (東川下小学校)	A1:1/200 A3:1/400	小池	澤井	RS.10	E-18 E-25

PS	LSS9-2-15 (LN)	~1
階段室	H321	~2
	LSS9-4-30 (LN)	~1
※	受水槽室	(LED更新済)



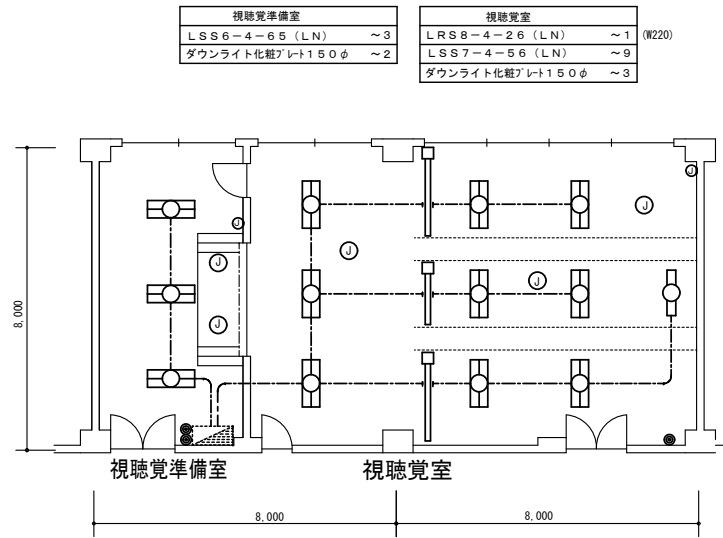
特記事項	訂正



株式会社 山道設備設計事務所
 〒003-0838 札幌市白石区北郷8条4丁目9番23号
 TEL (011) 872-3058
 一級建築士 第158759号 小池 洋

工事名
 川北小学校ほか1校照明設備改修工事

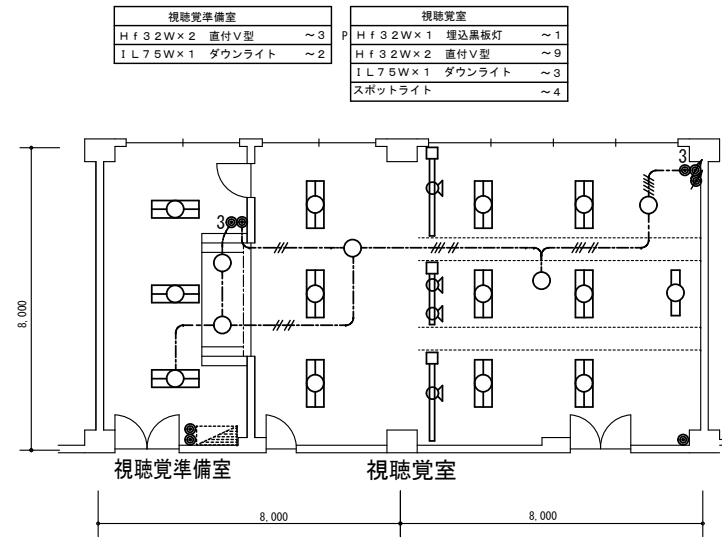
図面内容	縮尺	検図担当	製図	日付	図面番号
R階 平面図 (改修後)	A1: 1/200				E-20
(東川下小学校)	A3: 1/400				E-25
				RS.10	



3階 視聴覚室・準備室平面図 A1:1/100 A3:1/200 (改修後)

凡例 (改修後)			
記号	名称・仕様	備考	
-----	EM-1E2.0x1 天井内配線及び既設電線管路内	新設	
○	フラッシュプレート 角形 ブランク 金属	新設	
●	タンブラスイッチ 1P15A×1 NP付	金属P 新設	
○	ダウンライト化粧プレート150φ	新設	
LED	LED器具 FL40W×1相当	新設	
LED	LED器具 FL40W×2相当	新設	
分電盤	分電盤	既存のまま	

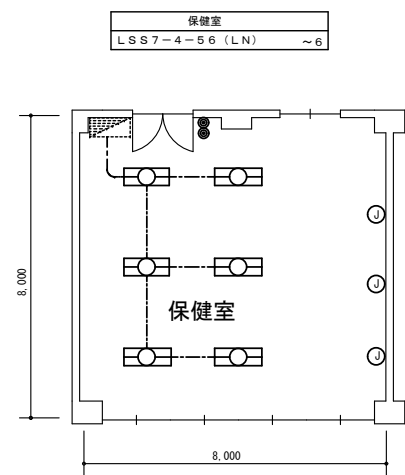
注記 1) 図中特記なき照明器具は全て新設すること
2) 改修前に接地が施されていない器具は、更新後において最寄りのボックスから接地を施すこと。



3階 視聴覚室・準備室平面図 A1:1/100 A3:1/200 (改修前)

凡例 (改修前)			
記号	名称・仕様	備考	
-----	VVF2.0-2C 天井内配線	撤去	
-----	VVF2.0-3C 天井内配線	撤去	
-----	VVF2.0-2C×2 天井内配線及	撤去	
-----	VVF2.0-2C+3C 天井内配線及び電線管路内	撤去	
●	タンブラスイッチ 1P15A×1+3W15A×1	金属P 撤去	
●	ライトコントロール 白熱灯用×2+3W15A×1	金属P 撤去	
○	蛍光灯器具 HF32W×1	撤去	
LED	蛍光灯器具 HF32W×2	撤去	
○	白熱灯器具 1L75W×1	撤去	
○	白熱灯器具 スポットライト	撤去	
分電盤	分電盤	既存のまま	

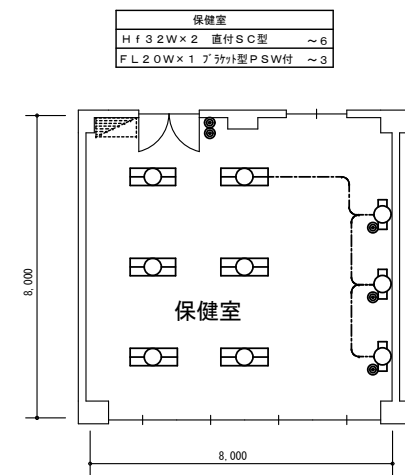
注記 1) 図中特記なき照明器具は全て撤去すること



1階 保健室平面図 A1:1/100 A3:1/200 (改修後)

凡例 (改修後)			
記号	名称・仕様	備考	
-----	EM-1E2.0x1 天井内配線及び既設電線管路内	新設	
●	タンブラスイッチ 1P15A×2 NP付	金属P 新設	
○	フラッシュプレート 角形 ブランク 金属	新設	
LED	LED器具 FL40W×2相当	新設	
分電盤	分電盤	既存のまま	

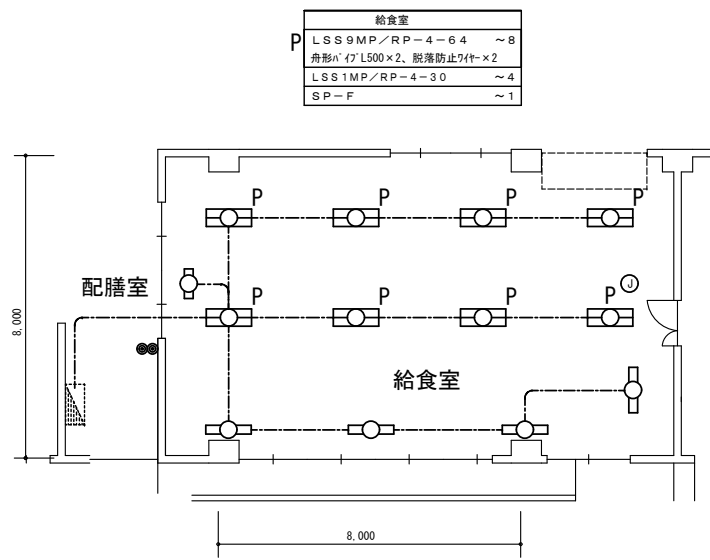
注記 1) 図中特記なき照明器具は全て新設すること
2) 改修前に接地が施されていない器具は、更新後において最寄りのボックスから接地を施すこと。



1階 保健室平面図 A1:1/100 A3:1/200 (改修前)

凡例 (改修前)			
記号	名称・仕様	備考	
-----	VVF2.0-2C 天井内配線	撤去	
●	タンブラスイッチ 1P15A×2	金属P 撤去	
LED	蛍光灯器具 HF32W×2	撤去	
○	ブラケット FL20W P SW付	撤去	
分電盤	分電盤	既存のまま	

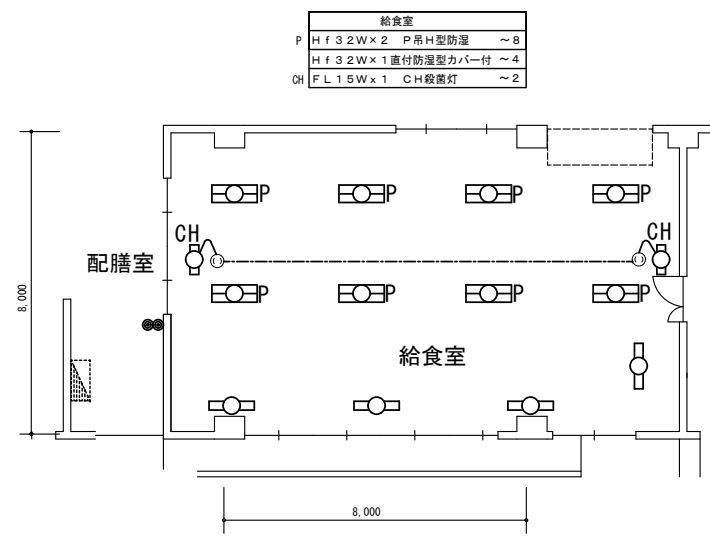
注記 1) 図中特記なき照明器具は全て撤去すること



1階 給食室平面図 A1:1/100 A3:1/200 (改修後)

凡例 (改修後)			
記号	名称・仕様	備考	
-----	EM-1E2.0x1 天井内配線及び既設電線管路内	新設	
●	タンブラスイッチ 1P15A×2 NP付	金属P 新設	
○	フラッシュプレート 角形 ブランク 金属	新設	
LED	LED器具 FL40W×1相当	新設	
LED	LED器具 FL40W×2相当	新設	
○	殺菌灯 GL15W 循環式	新設	
分電盤	分電盤	既存のまま	
P	パイプ吊器具を示す。	新設	

注記 1) 図中特記なき照明器具は全て新設すること
2) 吊下器具は、全て脱着防止ワイヤーを敷設すること(別図参照)。
3) 改修前に接地が施されていない器具は、更新後において最寄りのボックスから接地を施すこと。

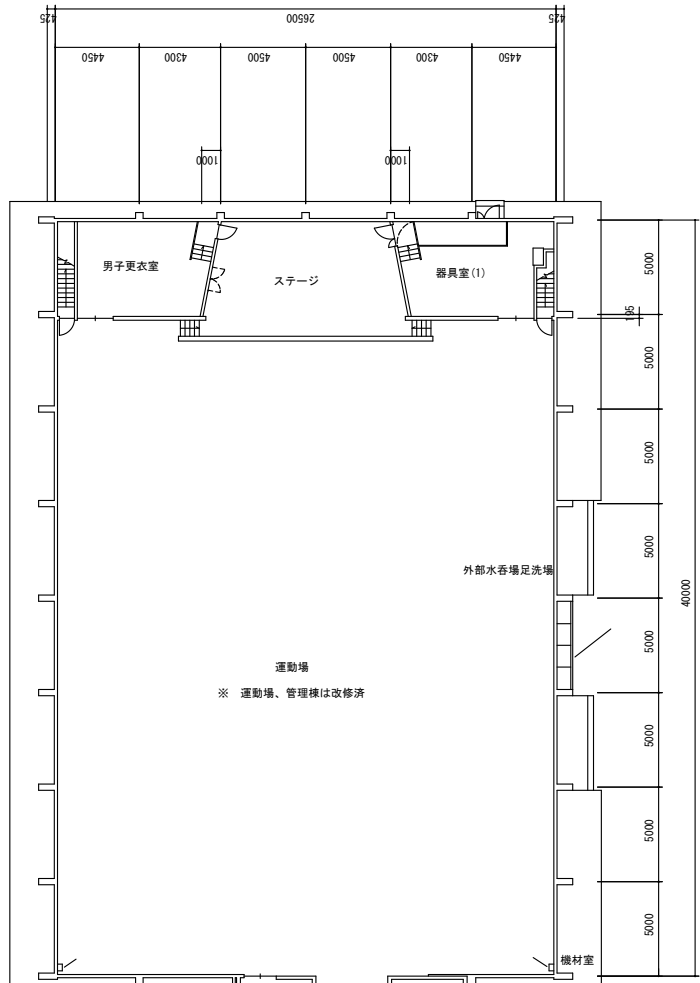


1階 給食室平面図 A1:1/100 A3:1/200 (改修前)

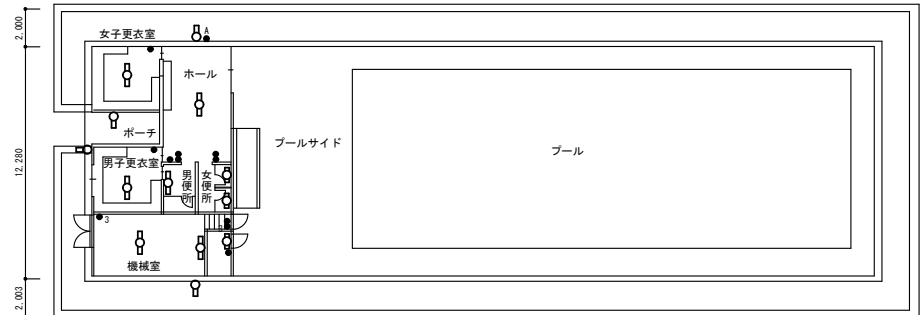
凡例 (改修前)			
記号	名称・仕様	備考	
-----	VVF2.0-2C 天井内配線	撤去	
●	タンブラスイッチ 1P15A×2	金属P 撤去	
○	コンセント 2P15A×1 抜止	金属P 撤去	
○	蛍光灯器具 HF32W×1	撤去	
LED	蛍光灯器具 HF32W×2	撤去	
○	殺菌灯 FL15W 紫外線式	撤去	
分電盤	分電盤	既存のまま	
P	パイプ吊器具を示す。	撤去	
CH	チェーン吊器具を示す。	撤去	

注記 1) 図中特記なき照明器具は全て撤去すること

特記事項 訂正



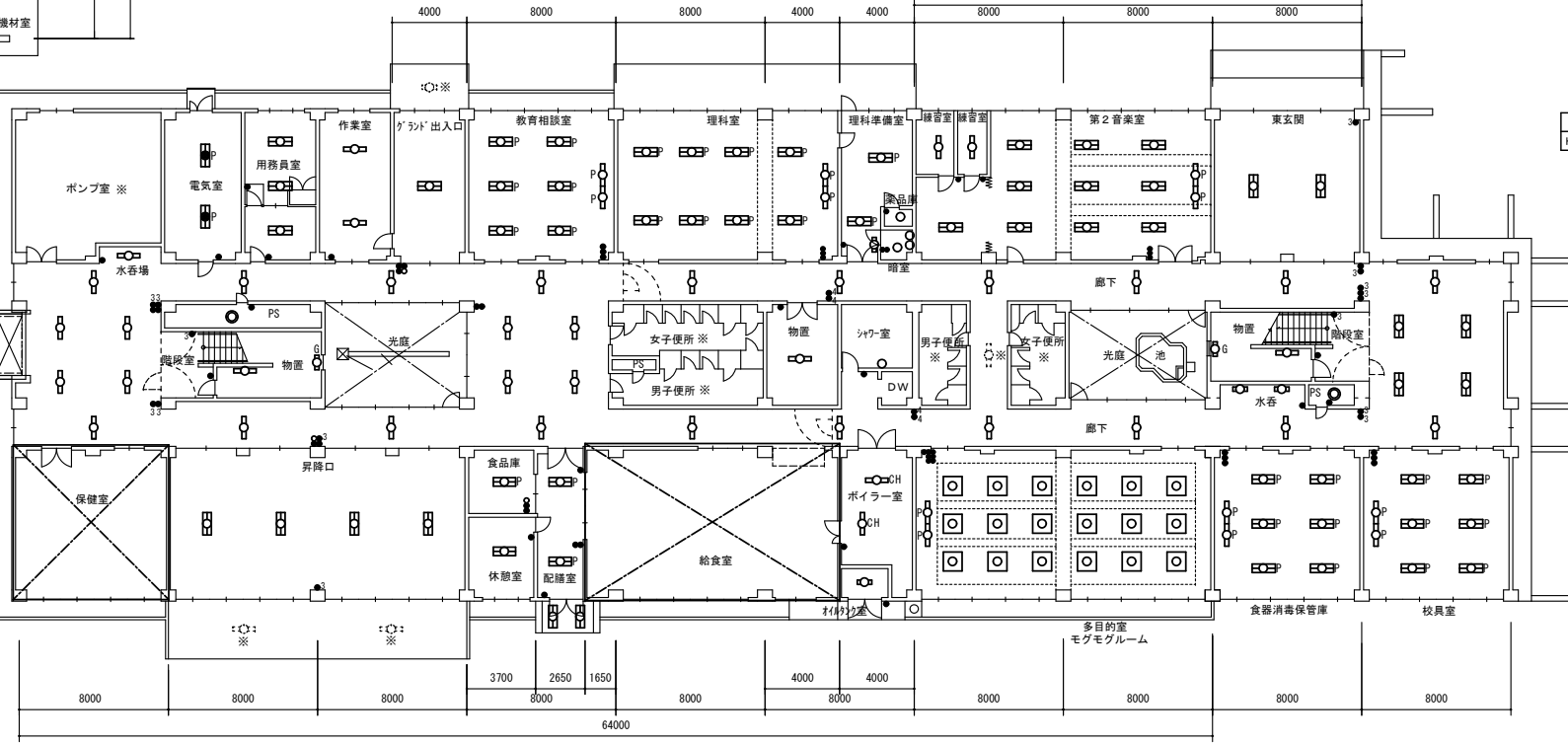
- ホール
FL 4.0W×1 直付V型 ~1
- プール外壁
FL 2.0W×1 直付防雨防滴型 ~3
- 女子更衣室
FL 4.0W×1 直付V付 ~1
- 男子更衣室
FL 4.0W×1 直付V型 ~1
- ポーチ
FL 2.0W×1 直付防雨防滴型 ~1
- 男子便所
FL 4.0W×1 直付アクリカカバー付 ~1
- 女子便所
FL 2.0W×1 直付アクリカカバー付 ~2
- 機械室
FL 4.0W×1 直付V型 ~1
FL 4.0W×1 直付片反射型 ~1
FL 2.0W×1 直付アクリカカバー付 ~1
- 電気室
Hf 3.2W×2 P吊H型 ~2
- 用務員室
Hf 3.2W×2 直付V型 ~3
- 作業室
Hf 3.2W×1 直付吊V型 ~2
- PS
IL 4.0W×1 直付シーリングライト ~1
- 物置
FL 2.0W×1 トラフ型 ガード付 ~1
Hf 3.2W×1 直付片反射型 ~1
- 水香場
Hf 3.2W×1 埋込型 ~1 (W150)
- グラウンド出入口 (一部LED更新済)
Hf 3.2W×2 直付V型 ~1
※: LED 2.0W×1 防湿型アクリ付 ~1 (LED更新済)



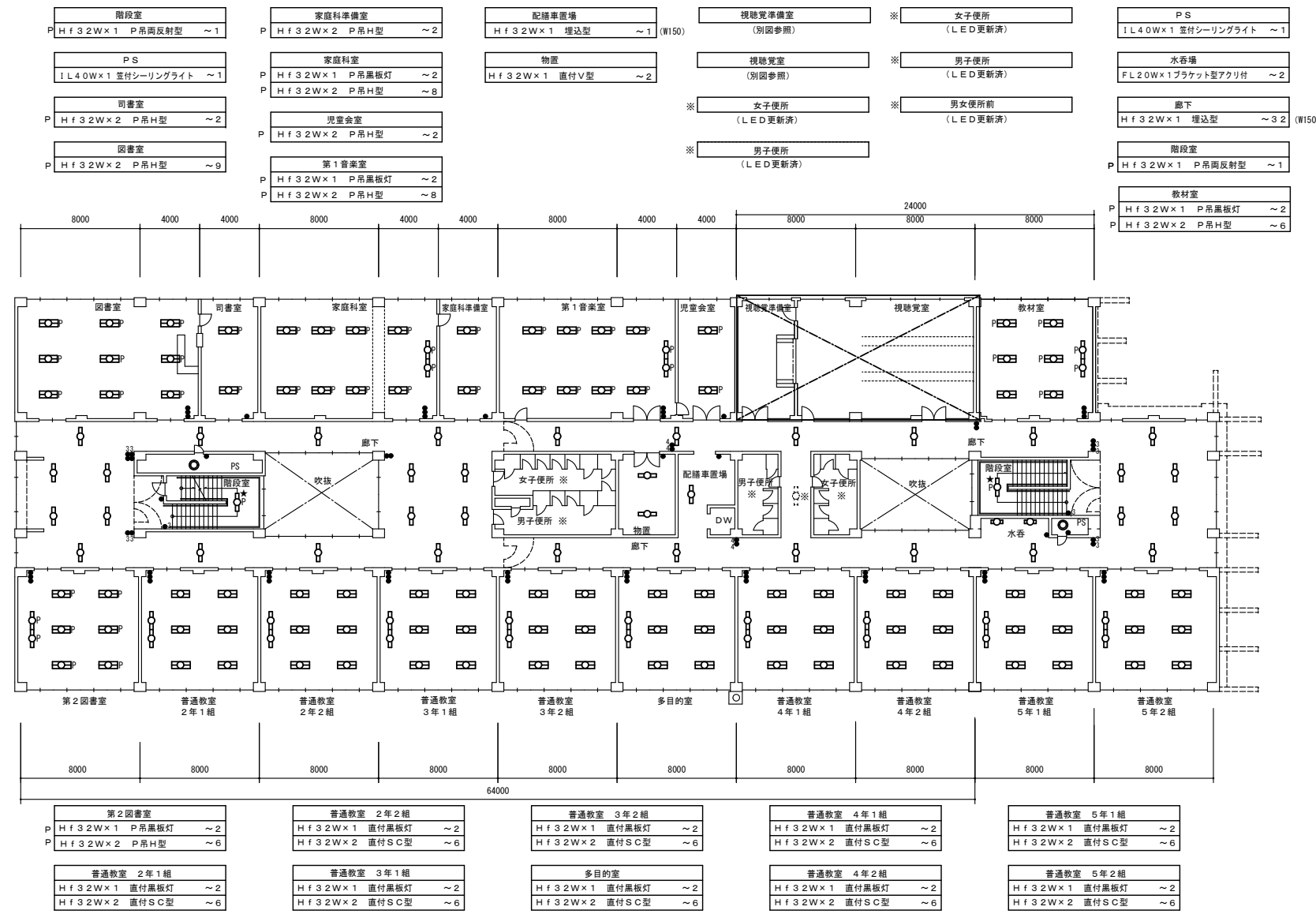
- 理科室
Hf 3.2W×1 P吊黒板灯 ~2
Hf 3.2W×2 P吊H型 ~8
- 理科準備室
Hf 3.2W×2 P吊H型 ~2
- 薬品庫
IL 6.0Wシーリングライト型 ~1
- 暗室
IL 6.0Wシーリングライト型 ~1
表示灯 FL 1.0W×1 ~1
三角灯 ~1
IL 6.0W 壁付スタンド型 ~1
- シャワー室
IL 6.0W×1 プラケットカバー付 ~1
- 男子便所 (LED更新済)
- 男女便所前 (LED更新済)
- 女子便所 (LED更新済)
- 東玄関
Hf 3.2W×2 直付V型 ~2
- 第2音楽室
Hf 3.2W×1 P吊黒板灯 ~2
Hf 3.2W×2 直付V型 ~10
- 練習室
Hf 3.2W×1 直付V型 ~2
- PS
IL 4.0W×1 直付シーリングライト ~1
- 水香場
FL 2.0W×1 プラケット型アクリ付 ~2
- 物置
FL 2.0W×1 トラフ型 ガード付 ~1
Hf 3.2W×1 直付片反射型 ~1
- 廊下
Hf 3.2W×1 埋込型 ~2 B (W150)
Hf 3.2W×2 埋込型 ~4 (W300)

記号	名称・仕様	備考
●	タンブラスイッチ 1P15A×1	金属P 撤去
●●	タンブラスイッチ 1P15A×2	金属P 撤去
●●●	タンブラスイッチ 1P15A×3	金属P 撤去
●●●●	タンブラスイッチ 1P15A×5	金属P 撤去
●●●●●	タンブラスイッチ 1P15A×7	金属P 撤去
●●●●●●	タンブラスイッチ 1P15A×2+PL	金属P 撤去
●●●●●●●	タンブラスイッチ 1P15A×3+PL	金属P 撤去
●●●●●●●●	タンブラスイッチ 3W15A×1	金属P 撤去
●●●●●●●●●	タンブラスイッチ 1P15A×1+3W15A×1	金属P 撤去
●●●●●●●●●●	タンブラスイッチ 3W15A×2	金属P 撤去
●●●●●●●●●●●	タンブラスイッチ 1P15A×1+3W15A×2	金属P 撤去
●●●●●●●●●●●●	タンブラスイッチ 1P15A×2+3W15A×2	金属P 撤去
●●●●●●●●●●●●●	タンブラスイッチ 1P15A×1+3W15A×3	金属P 撤去
●●●●●●●●●●●●●●	タンブラスイッチ 3W15A×3	金属P 撤去
●●●●●●●●●●●●●●●	タンブラスイッチ	撤去
●●●●●●●●●●●●●●●●	タンブラスイッチ 4W15A×1	金属P 撤去
●●●●●●●●●●●●●●●●●	タンブラスイッチ 4W15A×2	金属P 撤去
●●●●●●●●●●●●●●●●●●	自動点滅器 埋込	撤去
●●●●●●●●●●●●●●●●●●●	調光スイッチ 1P15A×1+スライド型調光	金属P 撤去
●●●●●●●●●●●●●●●●●●●●	タンブラスイッチ リモコンSW×4	金属P 既存
●●●●●●●●●●●●●●●●●●●●●	タンブラスイッチ 1P15A×1+3W15A×1+リモコンSW×2 (既存)	金属P 撤去
●●●●●●●●●●●●●●●●●●●●●●	タンブラスイッチ 調光SW×2+3W15A×1+リモコンSW×2 (既存)	金属P 撤去
●●●●●●●●●●●●●●●●●●●●●●●	蛍光灯器具 FL 1.0W、1.5W×1 (●はプルスイッチ付)	撤去
●●●●●●●●●●●●●●●●●●●●●●●●	蛍光灯器具 FL 2.0W×1	撤去
●●●●●●●●●●●●●●●●●●●●●●●●●	蛍光灯器具 FL 4.0W/Hf 3.2W×1	撤去
●●●●●●●●●●●●●●●●●●●●●●●●●●	蛍光灯器具 FL 4.0W/Hf 3.2W×2 (●はプルスイッチ付)	撤去
●●●●●●●●●●●●●●●●●●●●●●●●●●●	白熱灯器具 IL 4.0~7.5W×1	撤去
●●●●●●●●●●●●●●●●●●●●●●●●●●●●	非常用蛍光灯器具 FL 4.0W×2 (電池内蔵)	撤去
G	ガード付器具を示す。	撤去
P	パイプ吊器具を示す。	撤去
CH	チェーン吊器具を示す。	撤去
※	LED器具更新器具及び全LED更新済の室を示す。	
★	アスベスト含有箇所取付を示す。吊ボルトは既設使用とする。	

注記 1) 図中特記なき照明器具は全て撤去すること
 2) ※印の室は、LED器具へ更新済により、今回工事対象外とする。(※印破線の器具も同様)
 3) アスベスト含有箇所取付の器具の吊ボルトは既設使用とする。



- 保健室 (別図参照)
- 配膳室
Hf 3.2W×2 P吊H型 ~2
Hf 3.2W×2 直付V型 ~2
- 給食室 (別図参照)
- 多目的室 モグモグルーム
Hf 3.2W×1 P吊黒板灯 ~2
FPL 3.6W×3 埋込型 ~1 B (450口)
- 校員室
Hf 3.2W×1 P吊黒板灯 ~2
Hf 3.2W×2 P吊H型 ~6
- 昇降口 (一部LED更新済)
Hf 3.2W×2 直付型 ~4
※: LED 4.0W×1 防湿型アクリ付 ~2 (LED更新済)
- 食品庫
Hf 3.2W×2 P吊H型 ~1
- ポイラー室
Hf 3.2W×1 チェーン吊両反射型 ~2
- オイルタンク室
FL 2.0W×1 直付V型 ~1
- 休憩室
Hf 3.2W×2 直付V型 ~1



特記事項	訂正

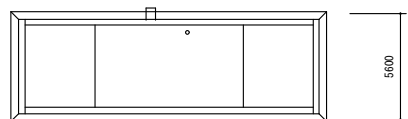
株式会社 山道設備設計事務所

〒003-0838 札幌市白石区北郷8条4丁目9番23号
TEL (011) 872-3058
一級建築士 第158759号 小池 洋

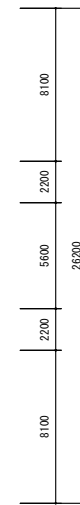
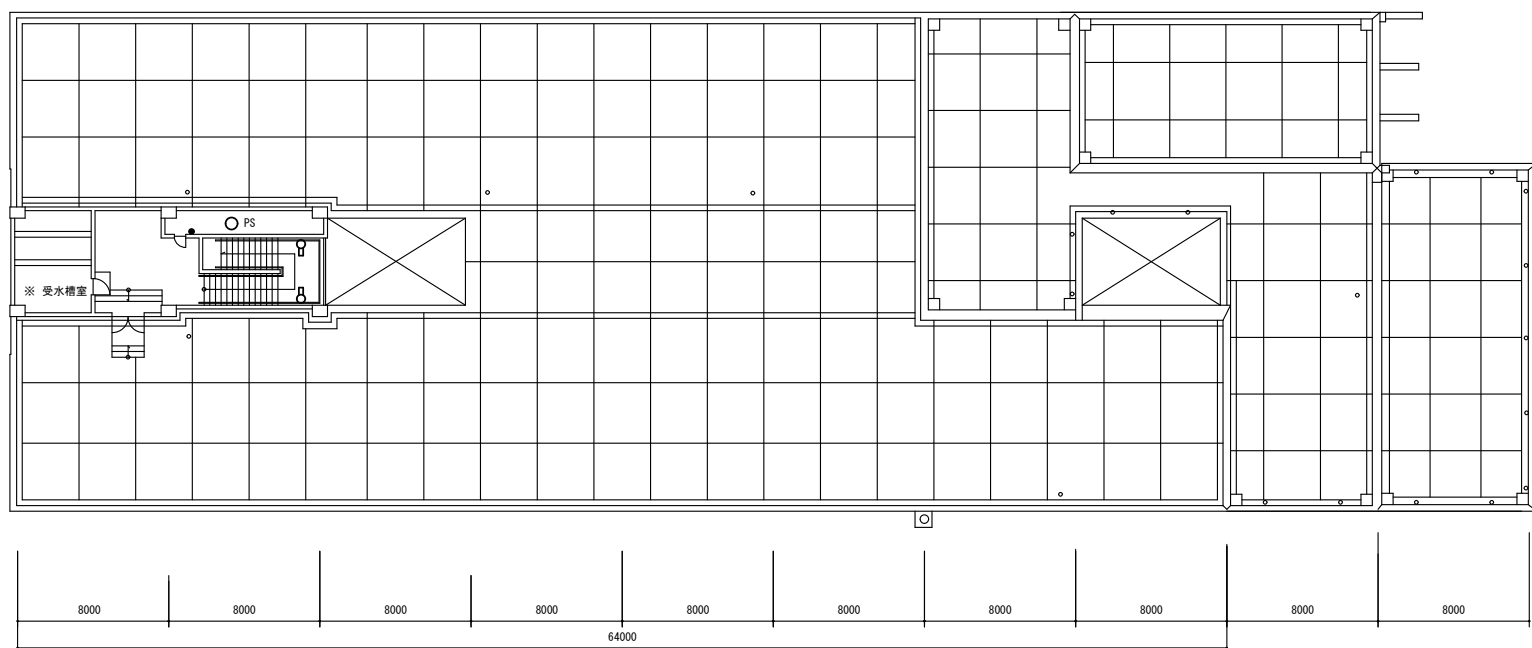
工事名
川北小学校ほか1校照明設備改修工事

図面内容	縮尺	棟図担当	製図	日付	図面番号
3階 平面図 (改修前) (東川下小学校)	A1:1/200 A3:1/400				E-24 E-25

八十 澤井 澤井 RS.10



- PS
1L40Wx1 笠付シーリングライト ~1
- 階段室
Hf32Wx1 プラケット型7付付 ~2
- ※ 受水槽室
(LED更新済)



特記事項	訂正



株式会社 山道設備設計事務所
 〒003-0838 札幌市白石区北郷8条4丁目9番23号
 TEL (011) 872-3058
 一級建築士 第158759号 小池 洋

工事名
 川北小学校ほか1校照明設備改修工事

図面内容	縮尺	検図担当	製図	日付	図面番号
R階 平面図 (改修前) (東川下小学校)	A1: 1/200 A3: 1/400				E-25 E-25

十
澤井 澤井

RS.10