

公示用

設 計 書

工事名称 小野幌小学校ほか1校照明設備改修工事

工事内容説明書

1. 工事名称 小野幌小学校ほか1校照明設備改修工事

2. 施工場所 札幌市厚別区厚別東2条4丁目ほか

3. 請負工事費

内訳 工事価格

消費税等相当額

4. 工期 契約に示す着手の日から 令和7年2月14日 まで

5. 工事内容 校舎棟、管理棟、屋内運動場、格技場、屋外灯等の既設蛍光灯・白熱灯器具をLED器具に更新する工事を行う。

(小野幌小学校、厚別中学校)

共通費の算定に用いる工期 T=6.5月

本工事は、発注業務平準化を考慮し早期発注しているため、共通費算定に用いる工期Tは余裕期間を除き算定している。

(機器や労働者確保等の準備に要する現場着手までの期間

については、現場代理人の常駐を要しない。)

令和5年8月単価適用

「令和5年3月から適用する公共工事設計労務単価について」(令和5年2月14日付け国不建キ第27号)における措置を踏まえた「官庁営繕工事に適用する市場単価(令和5年度単価)の運用について(試行)」(令和5年3月29日付け国営積第16号)を適用する。

小野幌小学校		電灯設備				
名 称	摘 要	数 量	単 位	単 価	金 額	備 考
照明器具	SP-1		個			
照明器具	SP-2		個			
照明器具	SP-4 LEDシーリングライト 580lm以上		個			
照明器具	SP-7 反射笠付 パイプ吊 6500lm以上		個			
照明器具	SP-8 耐圧防爆LED器具 2750lm以上		個			
照明器具	SP-9 LSS1-2-15LNカバー付		個			
照明器具	SP-10 LEDフック屋外用 309lm以上		個			
照明器具	SP-12 LEDシーリングライト 450lm以上		個			
照明器具	SP-13 LEDダウンライト 4300lm以上 リニューアブルプレート付		個			
照明器具	SP-14 LED器具 3000lm以上 スタジオ		個			
照明器具	SP-15 LED器具 防雨・防湿型 6500lm以上 パイプ吊		個			
照明器具	SP-16 LED器具 3050lm以上 パイプ吊		個			
LED照明器具	LSS1 -2 -15 LN		個			
LED照明器具	LSS1 -4 -30 LN		個			
LED照明器具	LSS9 -2 -15 LN		個			
LED照明器具	LSS9 -4 -30 LN		個			
LED照明器具	LSS9 -4 -65 LN		個			
LED照明器具	LSS6 -4 -65 LN		個			
LED照明器具	露出形 FBC01-161-GL相当品 (N-161)		個			
LED照明器具	LSS7 -4 -56 LN		個			

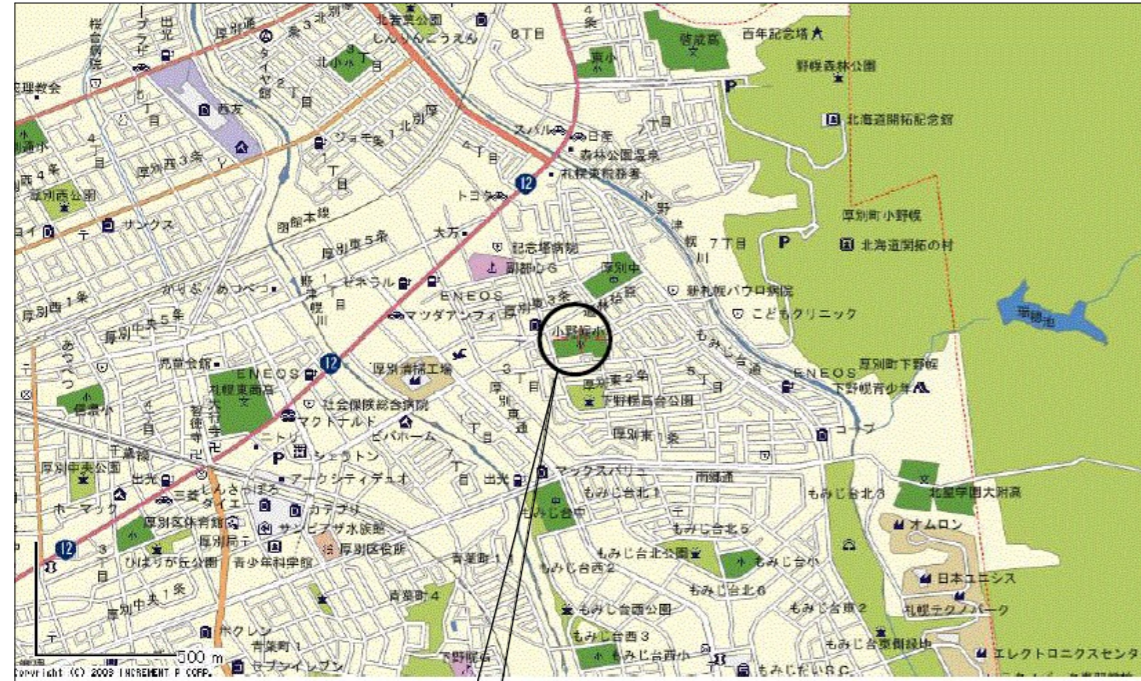
小野幌小学校		電灯設備				
名称	摘要	数量	単位	単価	金額	備考
LED照明器具	LSS13 -4 -29 LN		個			
LED照明器具	LRS1 - -13 LN		個			
LED照明器具	LBF3MP/RP -2 -13 LN		個			
LED照明器具	LBF3MP/RP -4 -26 LN		個			
LED照明器具	露出形 FPL01-101-GL相当品 (P-101) -		個			
LED照明器具	露出形 FBC2-321-PH相当品 (H-321) -		個			
LED照明器具 ﾊﾞｰｽﾗｲﾄ (調光機能なし)	- FSR2-321-PH相当品(C-321)		個			
LED照明器具	M-322P 舟形ﾊﾞｲﾌﾞﾙ L=500×2 脱落防止ﾌﾞﾗｯｸ × 2		個			
殺菌灯	SP-F 循環式 露出型 GL15W相当		個			
照明器具	LST1-60 LED屋外灯 段付ﾊﾞｰｽ ｰﾙ4.5m、EM-EEF2.0-3C ﾊﾞｰｽ ｰﾙ内ﾊﾞｯｸｽMCB2P送端子付		基			
地際部防食塗装	ﾊﾞｰｽ式 変性エポキシ樹脂塗装 下端500mm		か所			
根巻ｺﾝｸﾘｰﾄ	450 × 100 (ﾊﾞｰｽ ｰﾙ外径139.8)		か所			
あと施工ｱﾝｶ	M-12×70mm 芯棒打込み式		本			
誘導灯	U-2 LED器具 SH1-FBF20-BL ﾘﾝｹｰﾌﾞﾗｯｸ ｰﾄ付		個			
ﾀﾝﾌﾟ ｰｽｲｯﾁ (金属ﾌﾞﾗｯｸ ｰﾄ付)	1P 15A × 1 ｰﾄ付 - -		個			
ﾀﾝﾌﾟ ｰｽｲｯﾁ (金属ﾌﾞﾗｯｸ ｰﾄ付)	1P 15A × 2 ｰﾄ付 - -		個			
ﾀﾝﾌﾟ ｰｽｲｯﾁ (金属ﾌﾞﾗｯｸ ｰﾄ付)	1P 15A × 3 ｰﾄ付 - -		個			
ﾀﾝﾌﾟ ｰｽｲｯﾁ (金属ﾌﾞﾗｯｸ ｰﾄ付)	1P 15A × 4 ｰﾄ付 - -		個			
ﾀﾝﾌﾟ ｰｽｲｯﾁ (金属ﾌﾞﾗｯｸ ｰﾄ付)	1P 15A × 8 ｰﾄ付 - -		個			
ﾀﾝﾌﾟ ｰｽｲｯﾁ (金属ﾌﾞﾗｯｸ ｰﾄ付)	3W 15A × 1 ｰﾄ付 - -		個			

小野幌小学校		電灯設備				
名 称	摘 要	数 量	単 位	単 価	金 額	備 考
ﾀﾝﾌﾟﾗｽｲｯﾁ (金属ﾌﾟﾚｰﾄ付)	連用(ﾈｰﾑ付) 1P15A(ON)*1+1P15A*2		個			
ﾀﾝﾌﾟﾗｽｲｯﾁ (金属ﾌﾟﾚｰﾄ付)	連用(ﾈｰﾑ付) 1P15A(ON)*1+1P15A*1		個			
ﾀﾝﾌﾟﾗｽｲｯﾁ (金属ﾌﾟﾚｰﾄ付)	連用(ﾈｰﾑ付) 1P15A(ON)*1+3W15A*1		個			
ﾀﾝﾌﾟﾗｽｲｯﾁ (金属ﾌﾟﾚｰﾄ付)	連用(ﾈｰﾑ付) 1P15A(ON)*1+1P15A*1+3W15A*1		個			
ﾀﾝﾌﾟﾗｽｲｯﾁ (金属ﾌﾟﾚｰﾄ付)	4W 15A × 1 ﾈｰﾑ付 - -		個			
ﾀﾝﾌﾟﾗｽｲｯﾁ (金属ﾌﾟﾚｰﾄ付)	3W 15A × 2 ﾈｰﾑ付 - -		個			
調光ｽｲｯﾁ	1個用		個			
調光ｽｲｯﾁ	4個用		個			
自動点滅器	3A 100V 光電式埋込型		個			
ｺﾝｾﾝﾄ (金属ﾌﾟﾚｰﾄ付)	2P15A × 1 (引掛形接地極付ﾌﾞﾗｸﾞ 共) 125V		個			
ﾘｺﾝｽｲｯﾁ (金属ﾌﾟﾚｰﾄ付)	2回路用		個			
熱感センサー付自動ｽｲｯﾁ	親機センサー(天井取付型) - -		個			
熱感センサー付自動ｽｲｯﾁ	操作ユニット(配線器具型) - 1個用		個			
600V耐燃性ﾎﾟﾘｴﾃﾝ絶縁電線(EM-IE)	2.0mm		m			
EM-FCPEEケーブル	0.9 mm- 1P ﾋﾞｯﾄ・天井		m			
EM-FCPEEケーブル	0.9 mm- 1P 管内		m			
1種金属線ぴ(MM1)	A型(25.4mm)		m			
脱落防止ワイヤ	SUS304 2.0mm 全長1m程度		本			
ﾌﾗｯｼｬﾌﾟﾚｰﾄ (金属製)	角型 ﾎﾙｽ		個			
ﾌﾗｯｼｬﾌﾟﾚｰﾄ (金属製)	角型 ｸﾞﾗﾝｸ		個			

厚別中学校		電灯設備				
名 称	摘 要	数 量	単 位	単 価	金 額	備 考
照明器具	SP-1		個			
照明器具	SP-2		個			
照明器具	SP-3 LBF3MP/RP-2-13LN ｶﾞｰﾄﾞ付		個			
照明器具	SP-4 LEDｼｰﾘﾝｸﾞﾗｲﾄ 580lm以上		個			
照明器具	SP-6 LED埋込灯 7560lm以上		個			
照明器具	SP-8 耐圧防爆LED器具 2750lm以上		個			
照明器具	SP-9 LSS1-2-15LNｶﾞｰﾄﾞ付		個			
照明器具	SP-10 LEDｼｰﾗｸﾞｯﾄ屋外用 309lm以上		個			
LED照明器具 ﾊﾞｰｽﾀｲﾄ (調光機能なし)	露出形 - FSR2-321-PH相当品(C-321)		個			
照明器具	SP-12 LEDｼｰﾘﾝｸﾞﾗｲﾄ 450lm以上		個			
照明器具	SP-13 LEDｶﾞﾗﾝﾀﾞ 4300lm以上 ﾘﾆｭｰｱﾙﾌﾟﾚｰﾄ付		個			
照明器具	SP-14 LED器具 3000lm以上 ｽﾀﾝﾄﾞ		個			
照明器具	SP-15 LED器具 防雨・防湿型 6500lm以上 ﾊﾞｲﾌﾞﾙ吊		個			
照明器具	SP-16 LED器具 3050lm以上 ﾊﾞｲﾌﾞﾙ吊		個			
LED照明器具	LSS1 -4 -30 LN		個			
LED照明器具	LSS9 -2 -15 LN		個			
LED照明器具	LSS9 -4 -30 LN		個			
LED照明器具	LSS9 -4 -65 LN		個			
LED照明器具	LSS6 -4 -65 LN		個			
LED照明器具	露出形 FBC01-161-GL相当品 (N-161)		個			

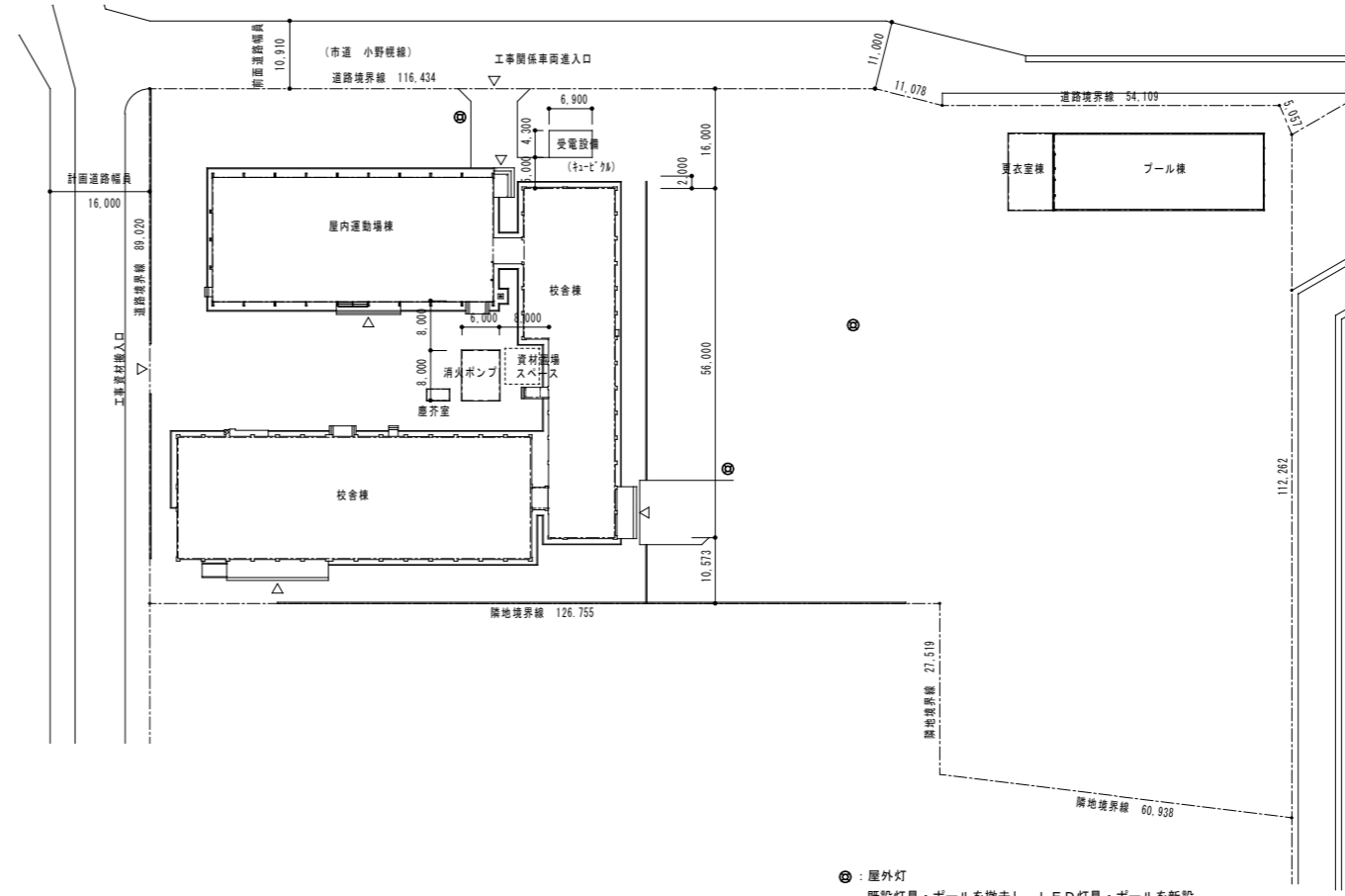
厚別中学校		電灯設備				
名称	摘要	数量	単位	単価	金額	備考
LED照明器具	LSS7 -4 -56 LN		個			
LED照明器具	LSS13 -4 -29 LN		個			
非常用 LED照明器具	K1-LSS1 -4 -30 LN		個			
誘導灯	U-2 LED器具 SH1-FBF20-BL リニューアブルプレート付		個			
LED照明器具	LBF3MP/RP -2 -13 LN		個			
LED照明器具	LBF3MP/RP -4 -26 LN		個			
LED照明器具	露出形 FPL01-101-GL相当品 (P-101) -		個			
LED照明器具	露出形 FBC2-321-PH相当品 (H-321) -		個			
LED照明器具	露出形(非常用ハッチ内蔵) - K1-FSR2-322-PH相当品 (M-322) -		個			
LED照明器具	M-322P 舟形ハッチ L=500×2 脱落防止ワイヤ×2		個			
LED照明器具	LRS1 - -13 LN		個			
照明器具	LST1-60 LED屋外灯 段付ポールφ14.5m、EM-EEF2.0-3C ポール内ボックスMCB2P送端子付		基			
地際部防食塗装	ハース式 変性エポキシ樹脂塗装 下端500mm		か所			
根巻コンクリート	450 × 100 (ポール外径139.8)		か所			
あと施工アンカー	M-12 × 70mm 芯棒打込み式		本			
誘導灯	U-1 LED器具 SH1-FBF20-BL ガード(G12)付 リニューアブルプレート付		個			
自動点滅器	3A 100V 光電式埋込型		個			
タクトスイッチ (金属プレート付)	1P 15A × 1 ネム付 - -		個			
タクトスイッチ (金属プレート付)	1P 15A × 2 ネム付 - -		個			
タクトスイッチ (金属プレート付)	1P 15A × 3 ネム付 - -		個			

厚別中学校		電灯設備				
名 称	摘 要	数 量	単 位	単 価	金 額	備 考
ﾀﾝﾌﾟﾗｽｲｯﾁ (金属ﾌﾟﾚｰﾄ付)	1P 15A × 4 ｷﾞｰﾑ付 -		個			
ﾀﾝﾌﾟﾗｽｲｯﾁ (金属ﾌﾟﾚｰﾄ付)	1P 15A × 1 ｷﾞｰﾑ付 2P 15A × 1 ｷﾞｰﾑ付		個			
ﾀﾝﾌﾟﾗｽｲｯﾁ (金属ﾌﾟﾚｰﾄ付)	3W 15A × 1 ｷﾞｰﾑ付 -		個			
ﾀﾝﾌﾟﾗｽｲｯﾁ (金属ﾌﾟﾚｰﾄ付)	連用(ｷﾞｰﾑ付) 1P15A(ON)*1+1P15A*2		個			
ﾀﾝﾌﾟﾗｽｲｯﾁ (金属ﾌﾟﾚｰﾄ付)	連用(ｷﾞｰﾑ付) 1P15A(ON)*1+1P15A*1		個			
ﾀﾝﾌﾟﾗｽｲｯﾁ (金属ﾌﾟﾚｰﾄ付)	4W 15A × 2 ｷﾞｰﾑ付 -		個			
ﾀﾝﾌﾟﾗｽｲｯﾁ (金属ﾌﾟﾚｰﾄ付)	1P 15A × 1 ｷﾞｰﾑ付 3W 15A × 1 ｷﾞｰﾑ付		個			
ﾀﾝﾌﾟﾗｽｲｯﾁ (金属ﾌﾟﾚｰﾄ付)	4W 15A × 1 ｷﾞｰﾑ付 -		個			
ﾀﾝﾌﾟﾗｽｲｯﾁ (金属ﾌﾟﾚｰﾄ付)	3W 15A × 2 ｷﾞｰﾑ付 -		個			
ﾀﾝﾌﾟﾗｽｲｯﾁ (金属ﾌﾟﾚｰﾄ付)	連用(ｷﾞｰﾑ付) 1P15A(ON)*1+3W15A*1		個			
調光ｽｲｯﾁ	1個用		個			
調光ｽｲｯﾁ	4個用		個			
ｺﾝﾈﾝﾄ (金属ﾌﾟﾚｰﾄ付)	2P15A × 1 (引掛形接地極付ﾌﾞﾗｸﾞ 共) 125V		個			
ﾀﾝﾌﾟﾗｽｲｯﾁ (金属ﾌﾟﾚｰﾄ付)	1P 15A × 8 ｷﾞｰﾑ付 -		個			
600V耐燃性ﾌﾟﾘﾌﾟﾚﾝ絶縁電線(EM-1E)	2.0mm		m			
1種金属線び(MM1)	A型(25.4mm)		m			
1種金属線び(MM1) 附属品	A型(25.4mm) 1個用ｽｲｯﾁﾌﾞｯｸｽ		個			
1種金属線び(MM1) 附属品	A型(25.4mm) 4個用ｽｲｯﾁﾌﾞｯｸｽ		個			
1種金属線び(MM1) 附属品	A型(25.4mm) ｼﾞｬﾝｸｼｮﾝﾌﾞｯｸｽ		個			
600Vﾌﾟﾘﾌﾟﾚﾝ絶縁耐燃性ﾌﾟﾘﾌﾟﾚﾝｼｰｽケーブル平形 EM-EEF	2.0mm- 3C 管内		m			



工事場所: 札幌市厚別区厚別東2条4丁目

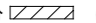
附近見取図

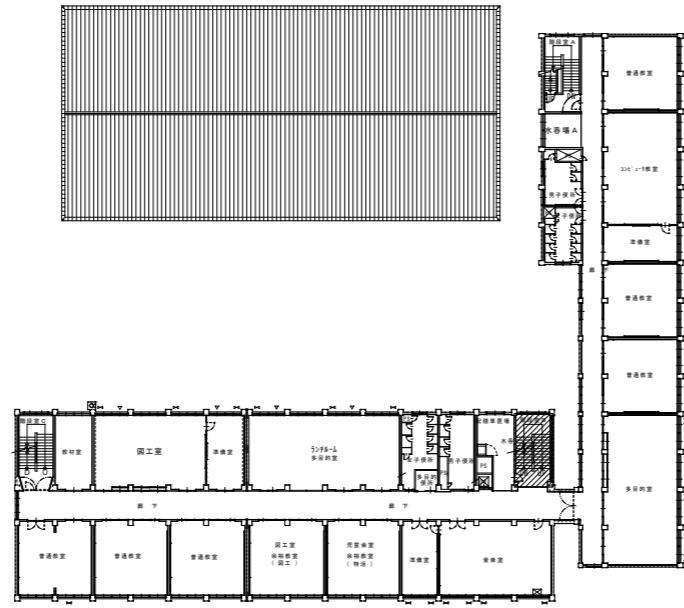


Ⓛ: 屋外灯
 既設灯具・ポールを撤去し、LED灯具・ポールを新設
 06/E図の屋外灯改修図による

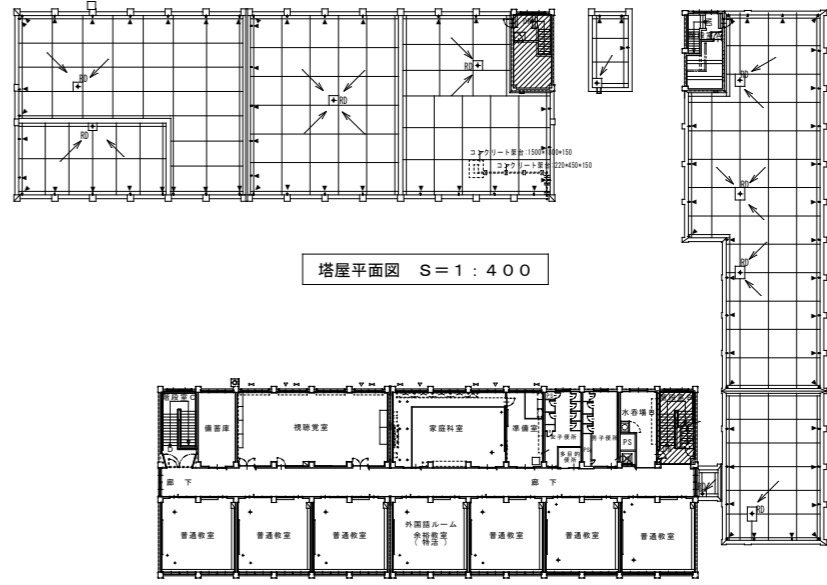
配置図 1:600

アスベストに関する特記事項

・図の網掛け部分  には石綿等が含まれているため、器具を取外し取付する際は、既設ボルトを再使用し、ナット取外し及び機器の入替えは注意して行うこと。

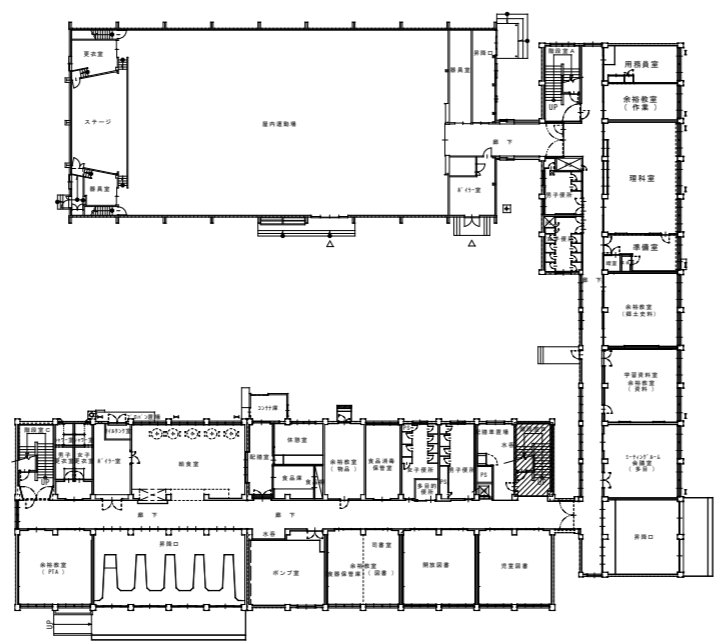


3階平面図 S=1:400

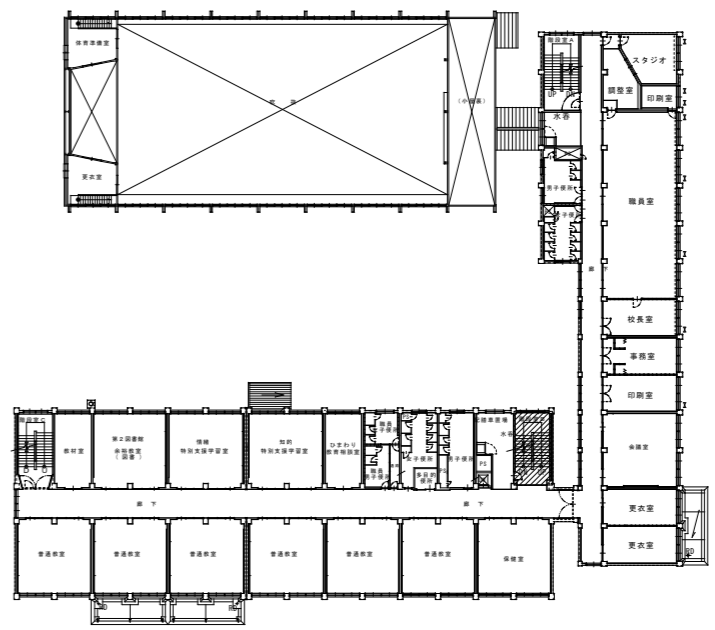


塔屋平面図 S=1:400

4階平面図 S=1:400



1階平面図 S=1:400



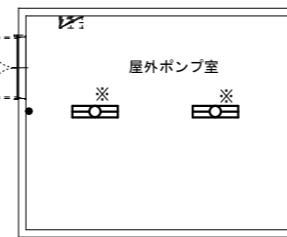
2階平面図 S=1:400

凡 例				凡 例			
記号	名称	備考		埋込スイッチ	1P15A×1 金属P	新設	
☐	LED照明器具	40W×2灯相当 ブルスツ付	●	埋込スイッチ	1P15A×2 金属P	新設	
☐	LED照明器具	40W×2灯相当	●	埋込スイッチ	1P15A×3 金属P	新設	
☐	LED照明器具	40W×1灯相当	●	埋込スイッチ	1P15A×4 金属P	新設	
☐	LED照明器具	40W×1灯相当 壁付	●	埋込スイッチ	3W15A×1 金属P	新設	
☐	LED照明器具	20W×1灯相当	●	埋込スイッチ	4W15A×1 金属P	新設	
☐	LED照明器具	20W×1灯相当 壁付	●	埋込スイッチ	1P15A×1+1P15A(NO)×1 金属P	新設	
☐	LED照明器具	20W×1灯相当 壁付 ブルスツ付	●	埋込スイッチ	1P15A×2+1P15A(NO)×1 金属P	新設	
☐	LED照明器具	20W×1灯 壁付	●	埋込スイッチ	3W15A×1+1P15A(NO)×1 金属P	新設	
☐	LED照明器具	40W×1灯相当	▽	人感センサー	100V 3A	新設	
☐	LED照明器具	40W×1灯相当 壁付	●	人感センサー用操作スイッチ	自動・切・運動	新設	
☐	LED照明器具	スポットライト	○	ブラックプレート	角型1個用 金属P	新設	
			○	ブラックプレート	200φ 樹脂製	新設	
			●A	自動点滅器	100V 3A 埋込型	新設	
			●R	リモコンスイッチ	2回路用	新設	

注) 1. 破線の分電盤及び照明器具・配線類は既設を示し、現況のままとする。
2. 図中※印を付した器具は当該器具の既設がつかから器具まで接地線を新設する。(接地線としてEM-1E2.0 0.5mを計上)

配線種別は下記による。
— EM-1E2.0 配線新設(天井ころがし)
- - EM-1E2.0 既設MA内に配線新設

屋外ポンプ室	LSS9-4-65LN	2
--------	-------------	---



シャワー室	SP-10	1
男子更衣室	LBF3MP/RP-2-13	1
女子更衣室	LSS9-2-15LN	1

コンテナ室	LSS9-4-30LN	1
休憩室	LSS9-4-65LN	1

配膳室	LSS9-4-65LN	2
-----	-------------	---

女子便所	LRS1-13LN	6
男子便所	LRS1-13LN	3
	SP-2	4

階段室C	LSS9-4-30LN	1
------	-------------	---

給食室	SP-15	8
	LBF3MP/RP-4-26	4
	SP-F	2

余裕教室(物品)	LSS9-4-65LN	2
----------	-------------	---

食品消毒保管室	LSS9-4-65LN	2
---------	-------------	---

配膳車置場	LSS9-4-30LN	2
-------	-------------	---

階段室B	C-321	1
------	-------	---

物置3	SP-9	1
-----	------	---

更衣室前室	LSS9-2-15LN	1
-------	-------------	---

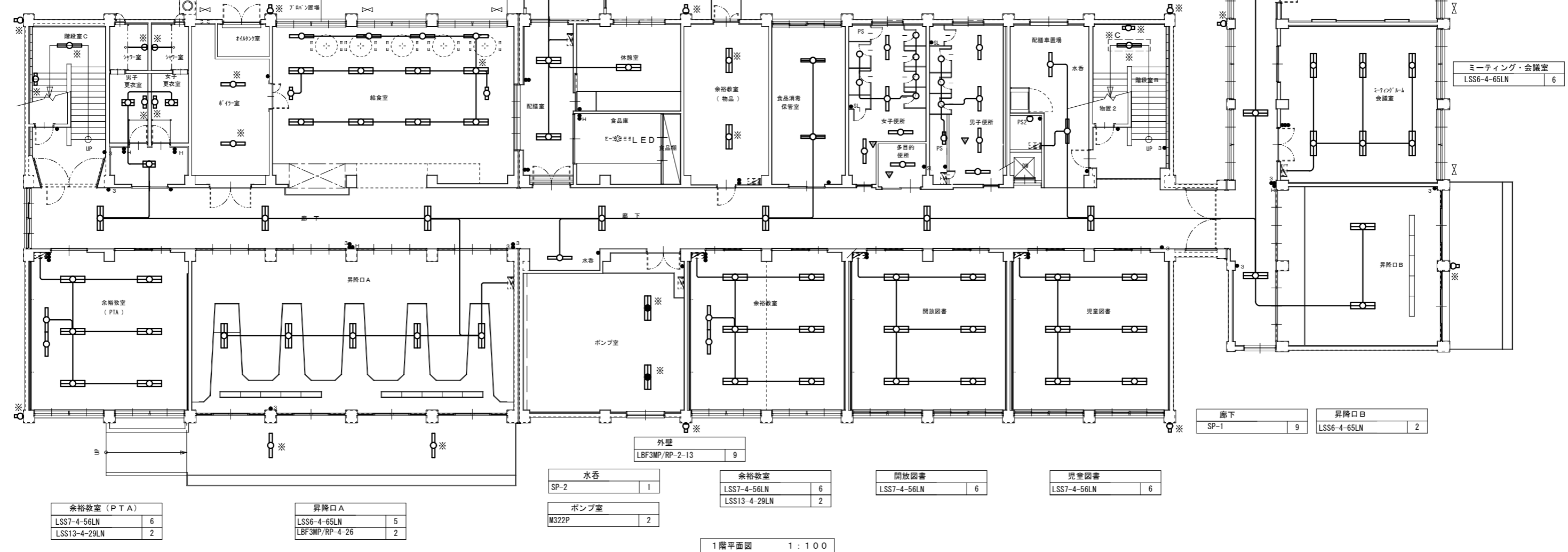
ボイラー室	SP-16	2
-------	-------	---

多目的便所	SP-2	1
-------	------	---

PS	LSS1-2-15LN	1
----	-------------	---

PS2	SP-12	1
-----	-------	---

物置2	SP-9	1
-----	------	---



余裕教室 (PTA)	LSS7-4-56LN	6
	LSS13-4-29LN	2

昇降口A	LSS6-4-65LN	5
	LBF3MP/RP-4-26	2

水呑	SP-2	1
ポンプ室	M322P	2

余裕教室	LSS7-4-56LN	6
	LSS13-4-29LN	2

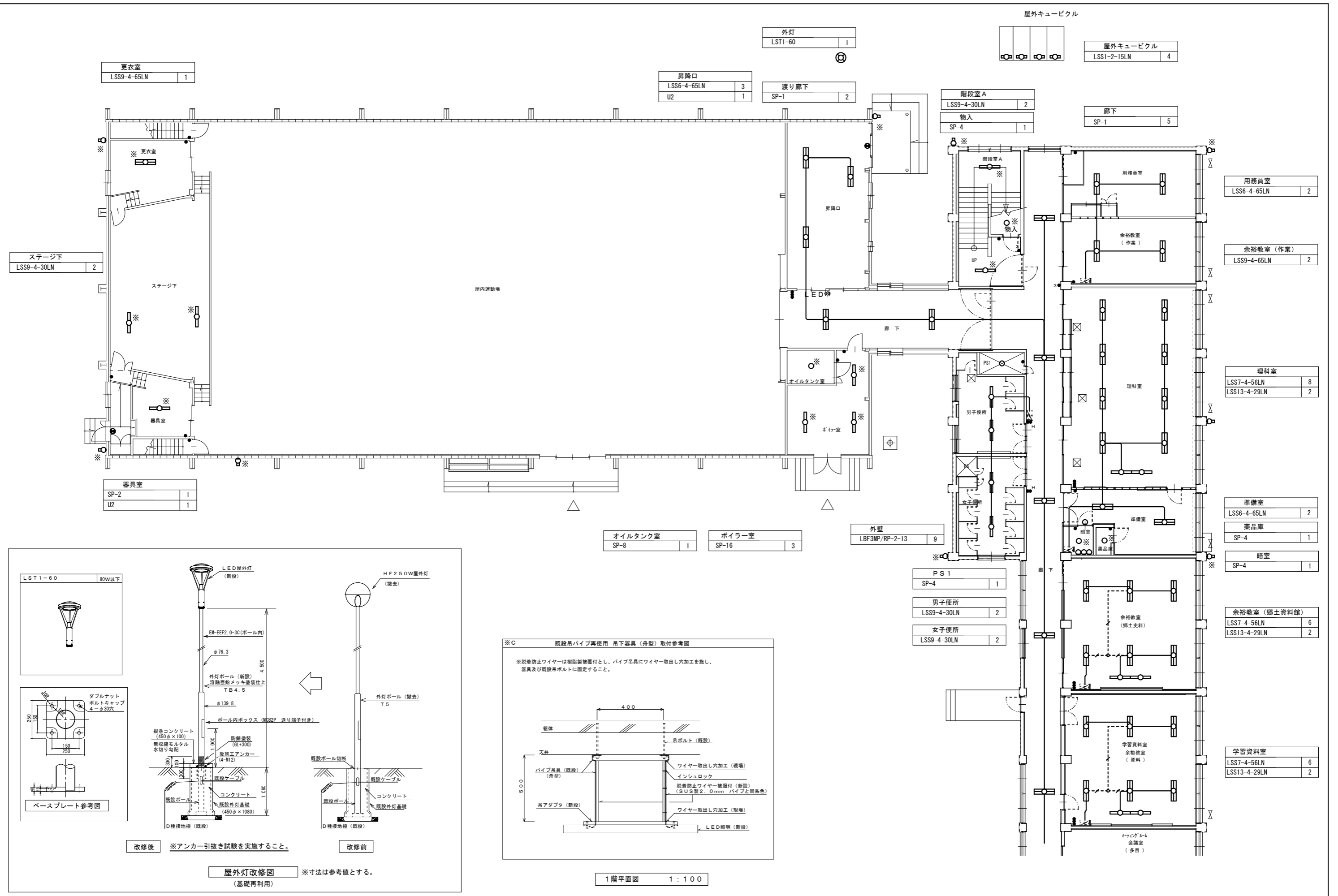
開放図書	LSS7-4-56LN	6
------	-------------	---

児童図書	LSS7-4-56LN	6
------	-------------	---

廊下	SP-1	9
----	------	---

昇降口B	LSS6-4-65LN	2
------	-------------	---

1階平面図 1:100



CORD NO.
2023年10月

TITLE
小野幌小学校ほか1校照明設備改修工事 小野幌小学校

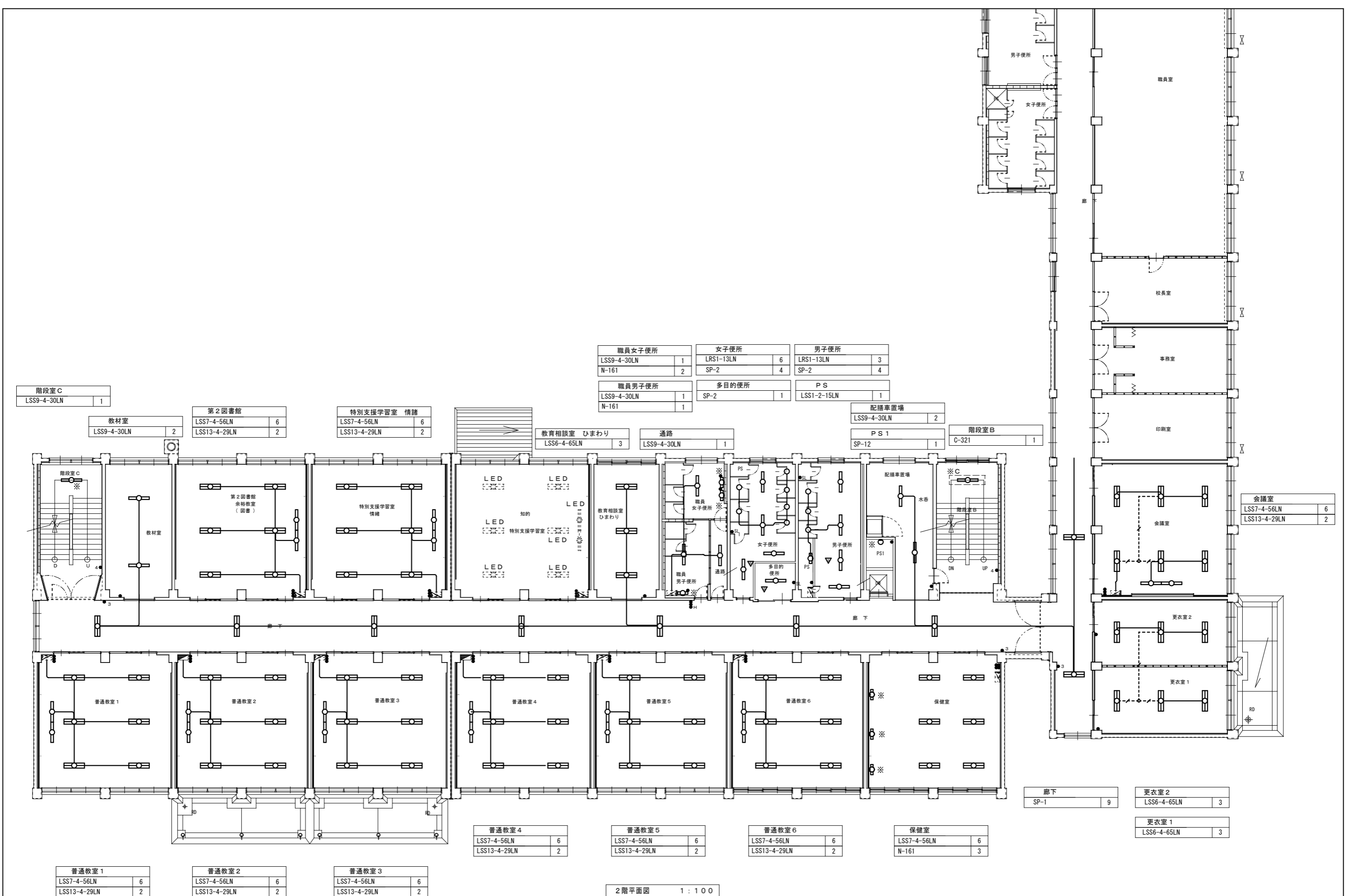
DRAWING TITLE
照明設備 (改修) 1階平面図 (2)

SCALE
A1 1:100
A3 1:200

北電総合設計株式会社

ADMINISTRATE ARCT. R. P. D.C. D. G.
1級建築士登録308352号
金尾和幸

SHEET NO.
電 06/E



職員女子便所	女子便所	男子便所
LSS9-4-30LN 1	LRS1-13LN 6	LRS1-13LN 3
N-161 2	SP-2 4	SP-2 4
職員男子便所	多目的便所	PS
LSS9-4-30LN 1	SP-2 1	LSS1-2-15LN 1
N-161 1		

階段室 C
LSS9-4-30LN 1

教材室	第2図書館
LSS9-4-30LN 2	LSS7-4-56LN 6
	LSS13-4-29LN 2

特別支援学習室 情緒
LSS7-4-56LN 6
LSS13-4-29LN 2

教育相談室 ひまわり	通路
LSS6-4-65LN 3	LSS9-4-30LN 1

配膳車置場	階段室 B
LSS9-4-30LN 2	C-321 1
PS 1	
SP-12 1	

会議室
LSS7-4-56LN 6
LSS13-4-29LN 2

普通教室 1
LSS7-4-56LN 6
LSS13-4-29LN 2

普通教室 2
LSS7-4-56LN 6
LSS13-4-29LN 2

普通教室 3
LSS7-4-56LN 6
LSS13-4-29LN 2

普通教室 4
LSS7-4-56LN 6
LSS13-4-29LN 2

普通教室 5
LSS7-4-56LN 6
LSS13-4-29LN 2

普通教室 6
LSS7-4-56LN 6
LSS13-4-29LN 2

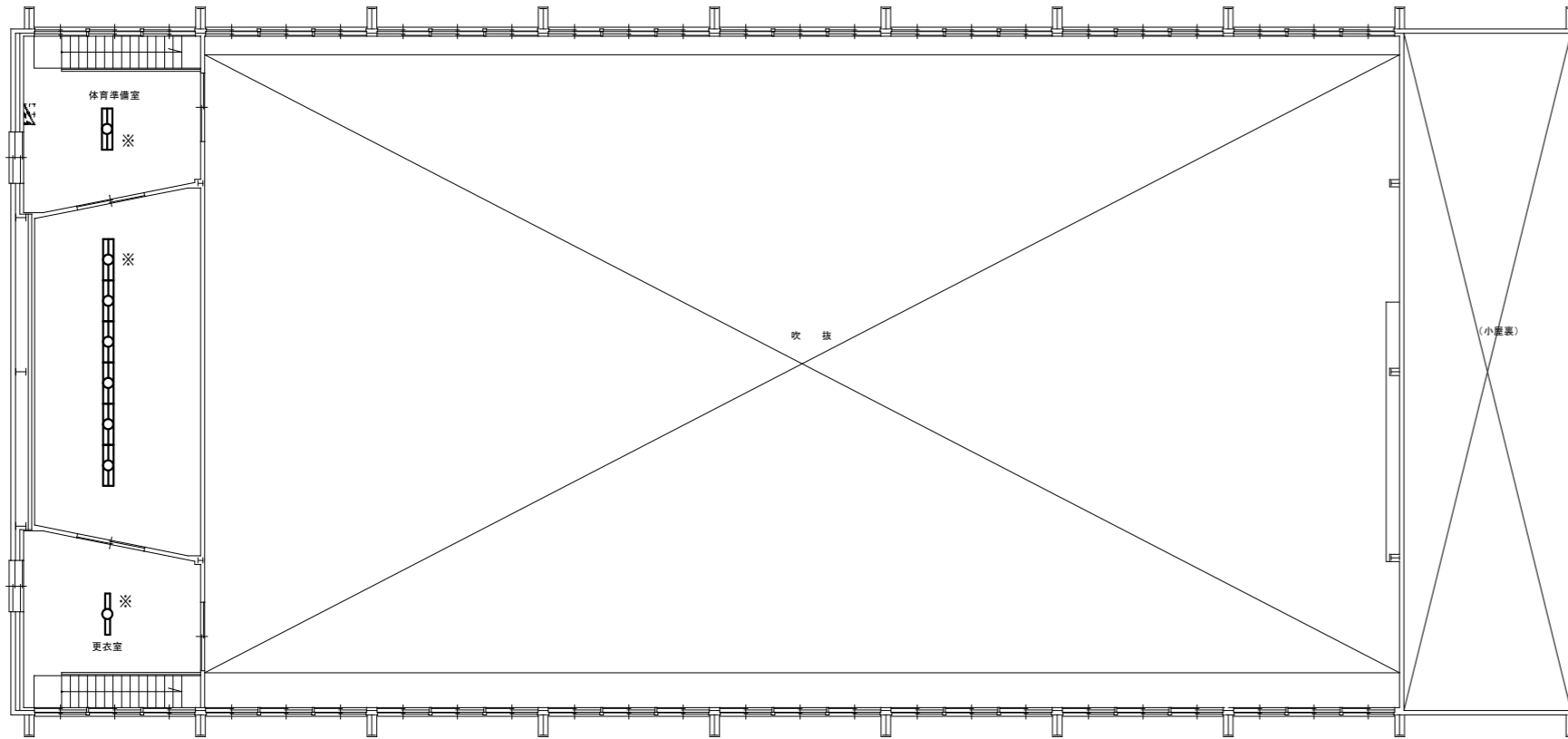
保健室
LSS7-4-56LN 6
N-161 3

廊下
SP-1 9

更衣室 2
LSS6-4-65LN 3

更衣室 1
LSS6-4-65LN 3

体育準備室	
LSS9-4-65LN	1



ステージ上	
SP-1	6

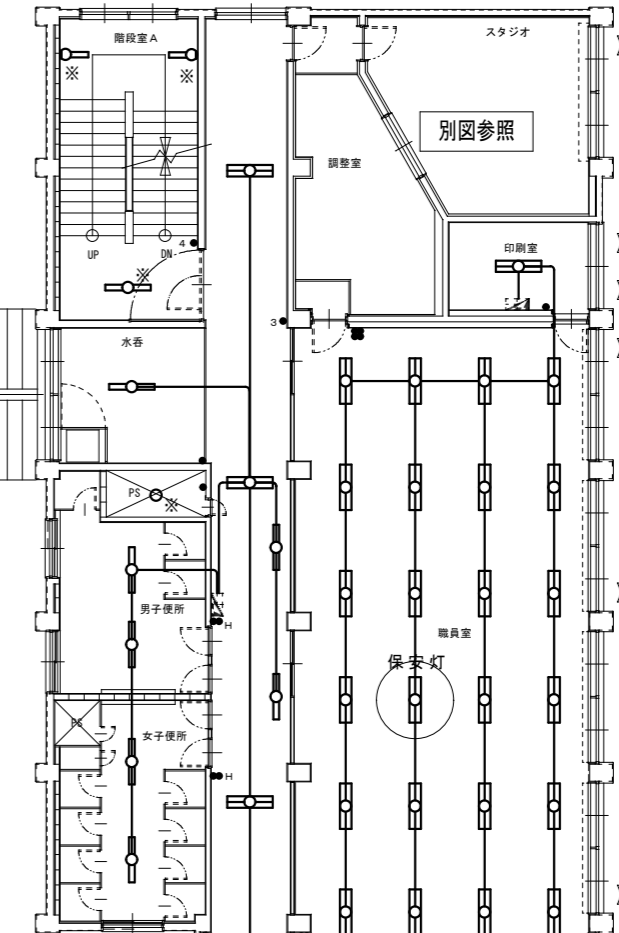
更衣室	
LSS9-4-30LN	1

2階平面図 1:100

階段室 A	
H-321	2
LSS9-4-30LN	1

水呑	
SP-2	1

廊下	
SP-1	5
LSS13-4-29LN	2



印刷室	
SP-7	1

職員室	
SP-1	28

PS 1	
SP-4	1

男子便所	
LSS9-4-30LN	2

女子便所	
LSS9-4-30LN	2

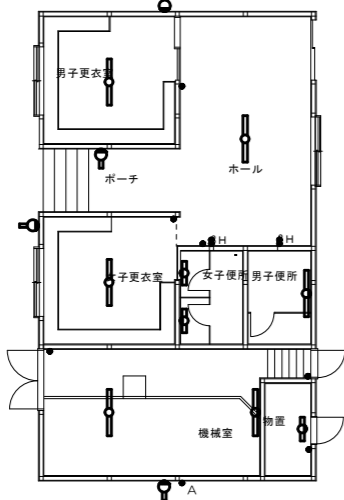
校長室	
SP-1	4

事務室	
LSS6-4-65LN	3

印刷室 2	
LSS6-4-65LN	3

外壁	
LBF3MP/RP-2-13	4

男子更衣室	
LSS1-4-30LN	1



ホール	
LSS1-4-30LN	1

男子便所	
LSS1-4-30LN	1

女子便所	
LSS1-2-15	2

女子更衣室	
LSS1-4-30LN	1

物置	
LSS1-2-15	1

機械室	
LSS1-4-30LN	2

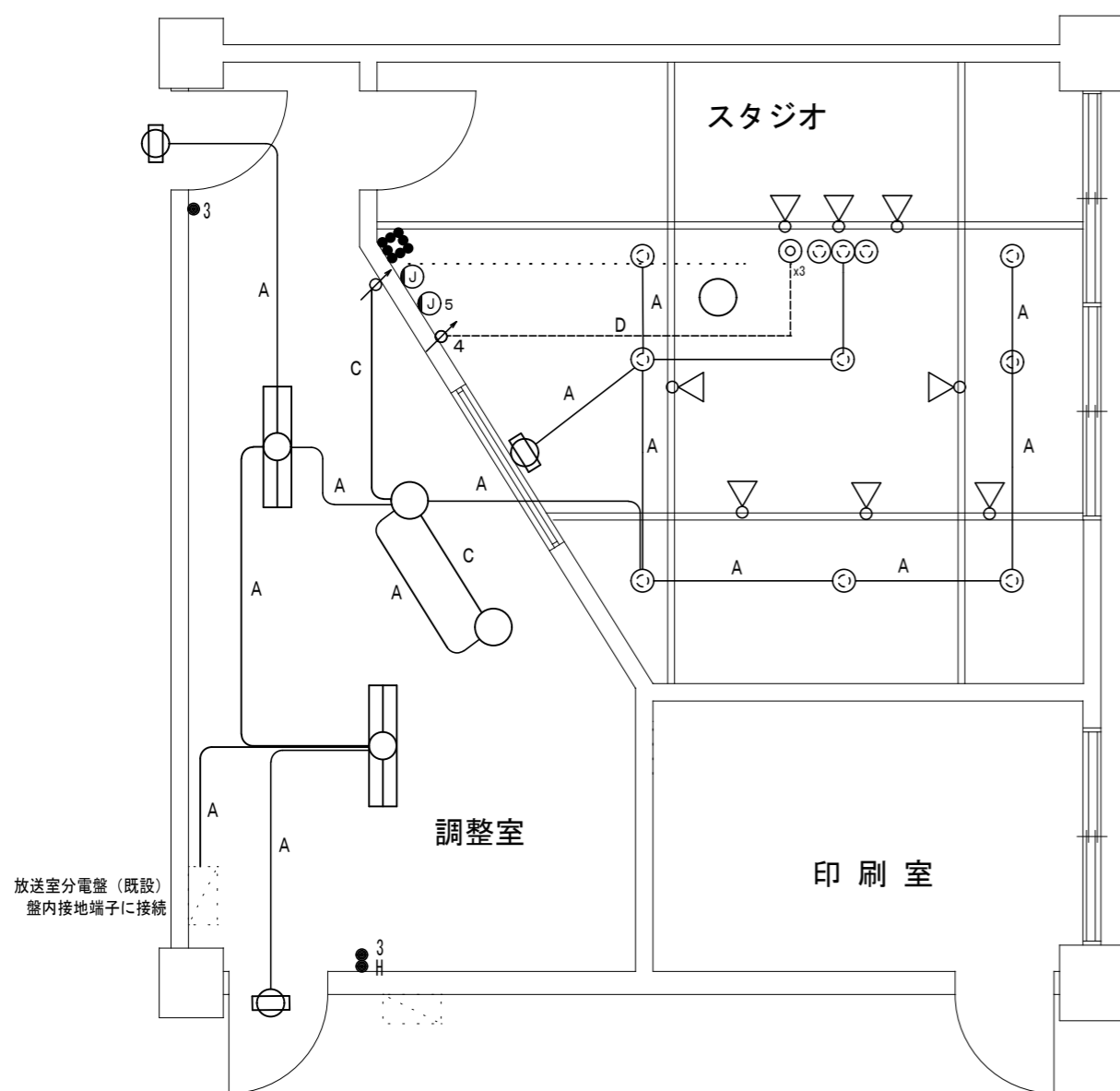
凡例			
埋込スイッチ	1P15A×1	新金P	
埋込スイッチ	3W15A×1	新金P	
埋込スイッチ	1P15A×1+3W15A(ON)×1	新金P	
A	自動点滅器 100V 3A 埋込型		

プール棟平面図

スタジオ	
SP-14	8
P-101	1
LRS1-13LN	1

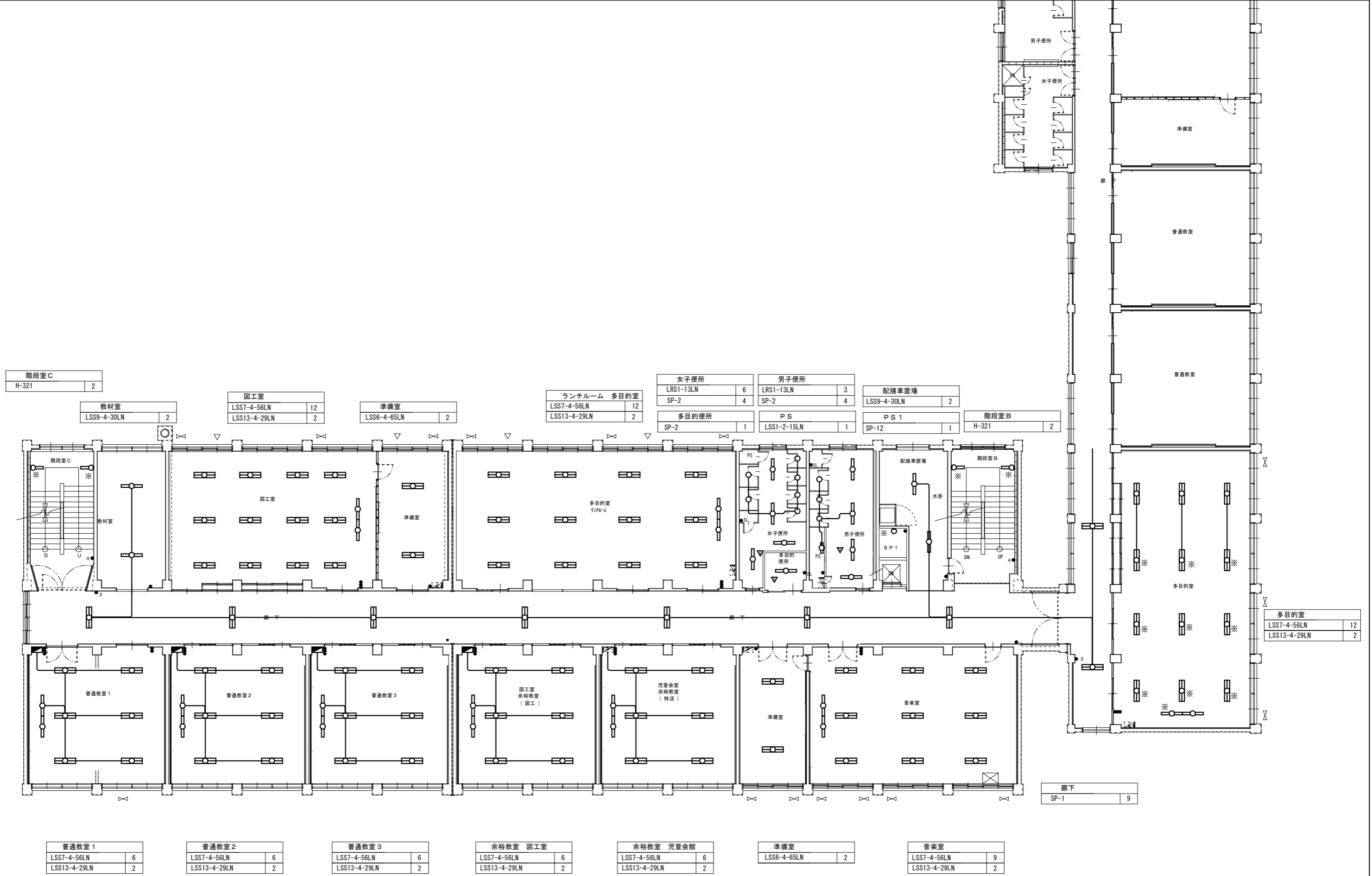
記号	名称・仕様	
●	埋込調光スイッチ	1回路用
●4	埋込調光スイッチ	4回路用
⊖	埋込引掛コンセント(接地端子付) 2P15A×1	(金属プレート1連)
⊖x3	スリットプレート(調光線)	スリット×3+スイッチボックス 1個用 (金属プレート1連)
●3	埋込スイッチ	3W15A×1 (金属プレート1連)
●3H	埋込スイッチ	3W15A×1+1P15A(ON)×1 (金属プレート1連)
⊖	埋込スイッチ	1P15A×8+プランケット×1 (金属プレート3連)
⊖	カバープレート	1ヶ用 (金属プレート1連)
⊖5	カバープレート	5ヶ用 (金属プレート5連)

A : E EM-IE2.0 配線新設(天井こがし)
 B : EM-FCPEE0.9-1P+E2.0 配線新設(天井こがし)
 C : EM-FCPEE0.9-1P 配線新設(天井こがし)
 D : EM-FCPEE0.9-1P×4 配線・マルチモル(MM1-A)新設



調整室	
SP-1	2
SP-13	2
P-101	2

1階平面図(1) 1:30



階段室 C	H-321	2
-------	-------	---

教材室	LSS9-4-30LN	2
-----	-------------	---

図工室	LSS7-4-56LN	12
	LSS13-4-29LN	2

準備室	LSS6-4-65LN	2
-----	-------------	---

ランチルーム 多目的室	LSS7-4-56LN	12
	LSS13-4-29LN	2

女子便所	LRS1-13LN	6
	SP-2	4

男子便所	LRS1-13LN	3
	SP-2	4

配膳車置場	LSS9-4-30LN	2
-------	-------------	---

多目的便所	SP-2	1
-------	------	---

P S	LSS1-2-15LN	1
-----	-------------	---

P S 1	SP-12	1
-------	-------	---

階段室 B	H-321	2
-------	-------	---

多目的室	LSS7-4-56LN	12
	LSS13-4-29LN	2

廊下	SP-1	9
----	------	---

普通教室 1	LSS7-4-56LN	6
	LSS13-4-29LN	2

普通教室 2	LSS7-4-56LN	6
	LSS13-4-29LN	2

普通教室 3	LSS7-4-56LN	6
	LSS13-4-29LN	2

余裕教室 図工室	LSS7-4-56LN	6
	LSS13-4-29LN	2

余裕教室 児童会館	LSS7-4-56LN	6
	LSS13-4-29LN	2

準備室	LSS6-4-65LN	2
-----	-------------	---

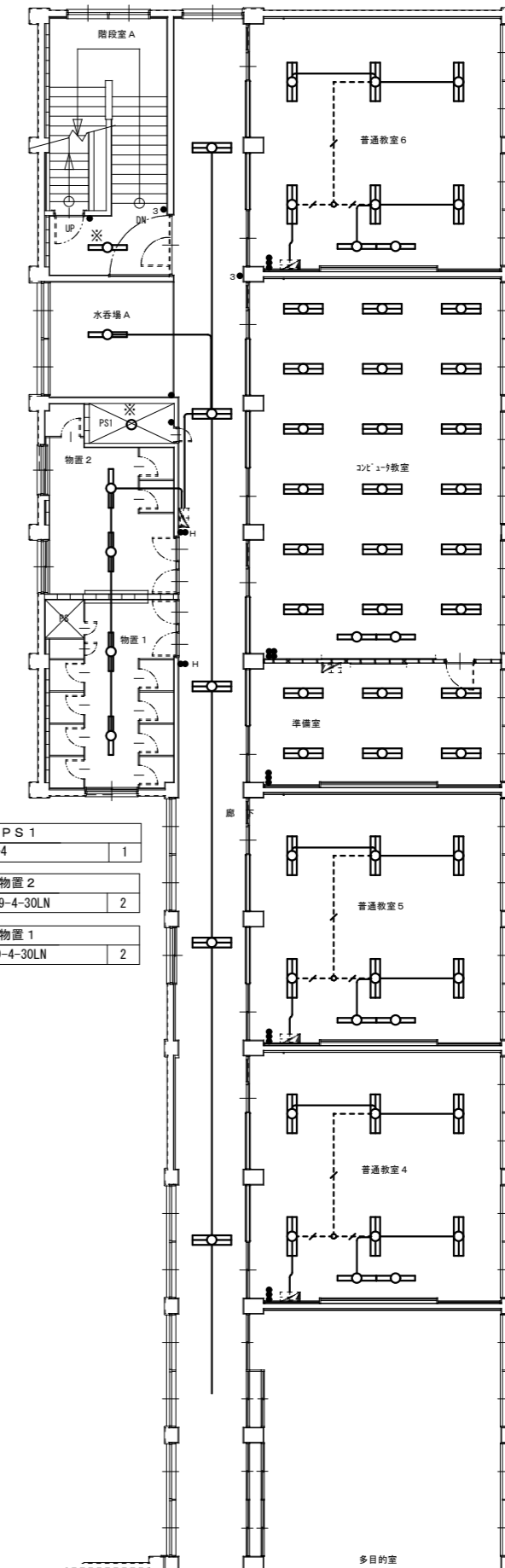
音楽室	LSS7-4-56LN	9
	LSS13-4-29LN	2

3階平面図 1:100

階段室 A	
SP-2	1

水呑	
SP-2	1

廊下	
SP-1	5



普通教室 6	
LSS7-4-56LN	6
LSS13-4-29LN	2

コンピューター室	
LSS7-4-56LN	18
LSS13-4-29LN	2

準備室	
LSS6-4-65LN	6

普通教室 5	
LSS7-4-56LN	6
LSS13-4-29LN	2

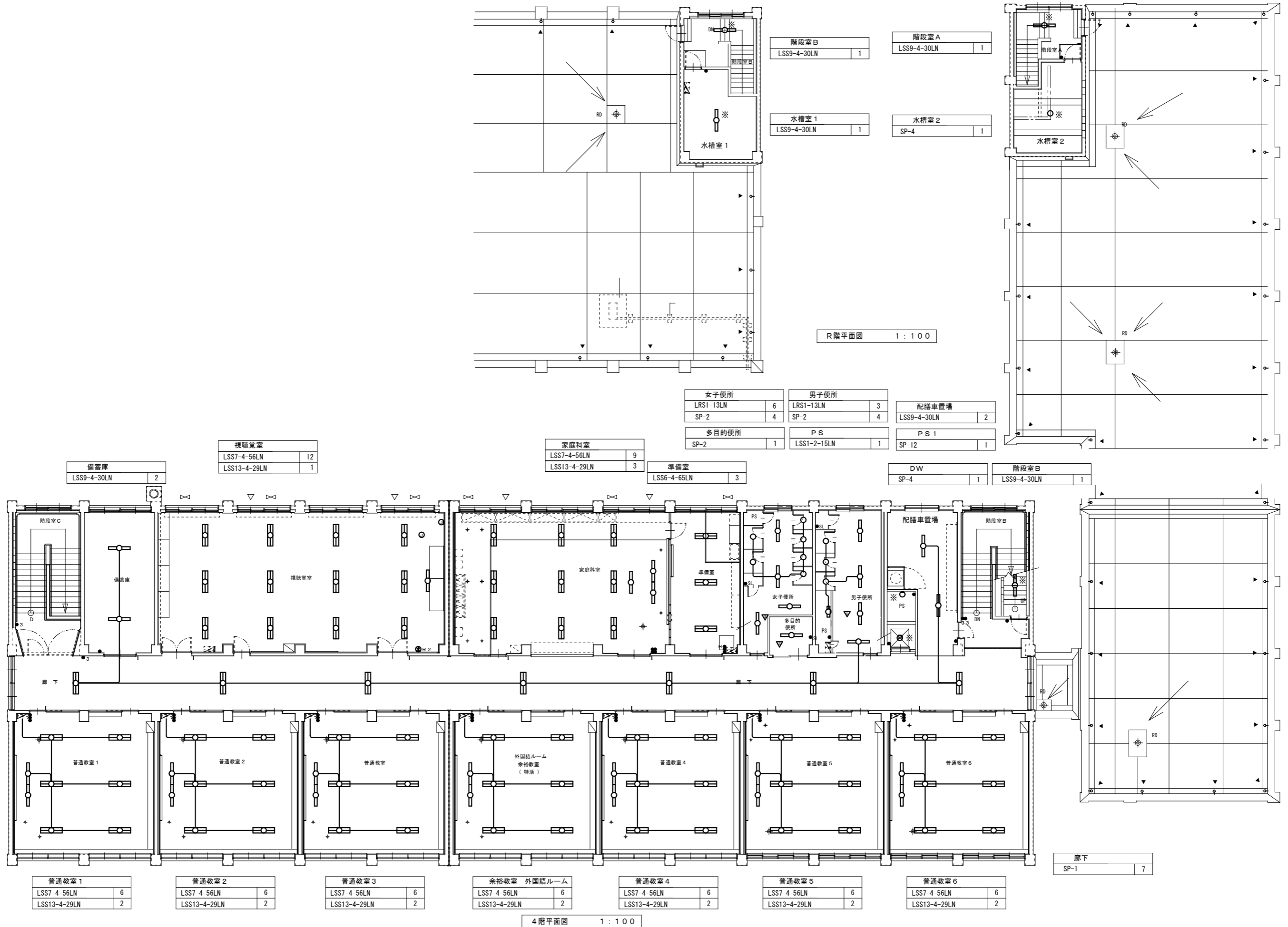
普通教室 4	
LSS7-4-56LN	6
LSS13-4-29LN	2

PS 1	
SP-4	1

物置 2	
LSS9-4-30LN	2

物置 1	
LSS9-4-30LN	2

3階平面図 1:100



凡 例			凡 例		
記号	名称	備考	記号	名称	備考
☐	蛍光灯器具	40W×2灯用	●	埋込スイッチ	1P15A×1 金属P
☐	蛍光灯器具	40W×1灯用	●	埋込スイッチ	1P15A×2 金属P
☐	蛍光灯器具	40W×1灯用 壁付	●	埋込スイッチ	1P15A×3 金属P
☐	蛍光灯器具	20W×1灯用	●	埋込スイッチ	1P15A×4 金属P
☐	蛍光灯器具	20W×1灯 壁付	●	埋込スイッチ	3W15A×1 金属P
☐	蛍光灯器具	20W×1灯 壁付	●	埋込スイッチ	4W15A×1 金属P
☐	蛍光灯器具	20W×4灯用	●	埋込スイッチ	1P15A×2+パイロットランプ 金属P
☐	蛍光灯器具	20W×4灯用	●	埋込スイッチ	1P15A×3+パイロットランプ 金属P
☐	蛍光灯器具	20W×6灯用	●	埋込スイッチ	3W15A×1+1P15A×1+パイロットランプ 金属P
○	白熱灯器具	40W×1灯用			
○	白熱灯器具	40W×1灯 壁付			
△	ハロゲン照明器具	200W・500W	▽	人感センサー	
6	ガード付		●	人感センサー用操作スイッチ	
			↗	埋込型調光スイッチ	白熱灯用 スライド式 スイッチ付
			●A	自動点滅器 100V 3A 埋込型	
					※A 照明器具は撤去用パイプは再使用とする

シャワー室	シャワー室
IL40W×1 露出型 1	IL40W×1 露出型 1
男子更衣室	女子更衣室
FL20W×1 露出型 1	FL20W×1 露出型 1
FL20W×2 露出型 1	FL20W×2 露出型 1

コンテナ室	休憩室
FL40W×1 露出型 1	FL40W×2 露出型 1
配膳室	
FL40W×2 パイプ吊 2	

女子便所	男子便所
FDL16W×1 埋込型 6	FDL16W×1 埋込型 3
FL32W×1 埋込型 4	FL32W×1 埋込型 4

階段室C	物置3	更衣室前室	ボイラー室
FL40W×1 パイプ吊 1	FL20W×1G 露出型 1	FL20W×2 露出型 1	FL40W×1 チェン吊 2

給食室
FL40W×2 パイプ吊 8
FL40W×2G 露出型 3
FL40W×1 露出型 1
殺菌灯 2

余裕教室(物品)
FL40W×2 パイプ吊 2

食品消毒保管室
FL40W×1 露出型 2

配膳車置場	階段室B
FL40W×1 露出型 2	FL40W×1 パイプ吊 1

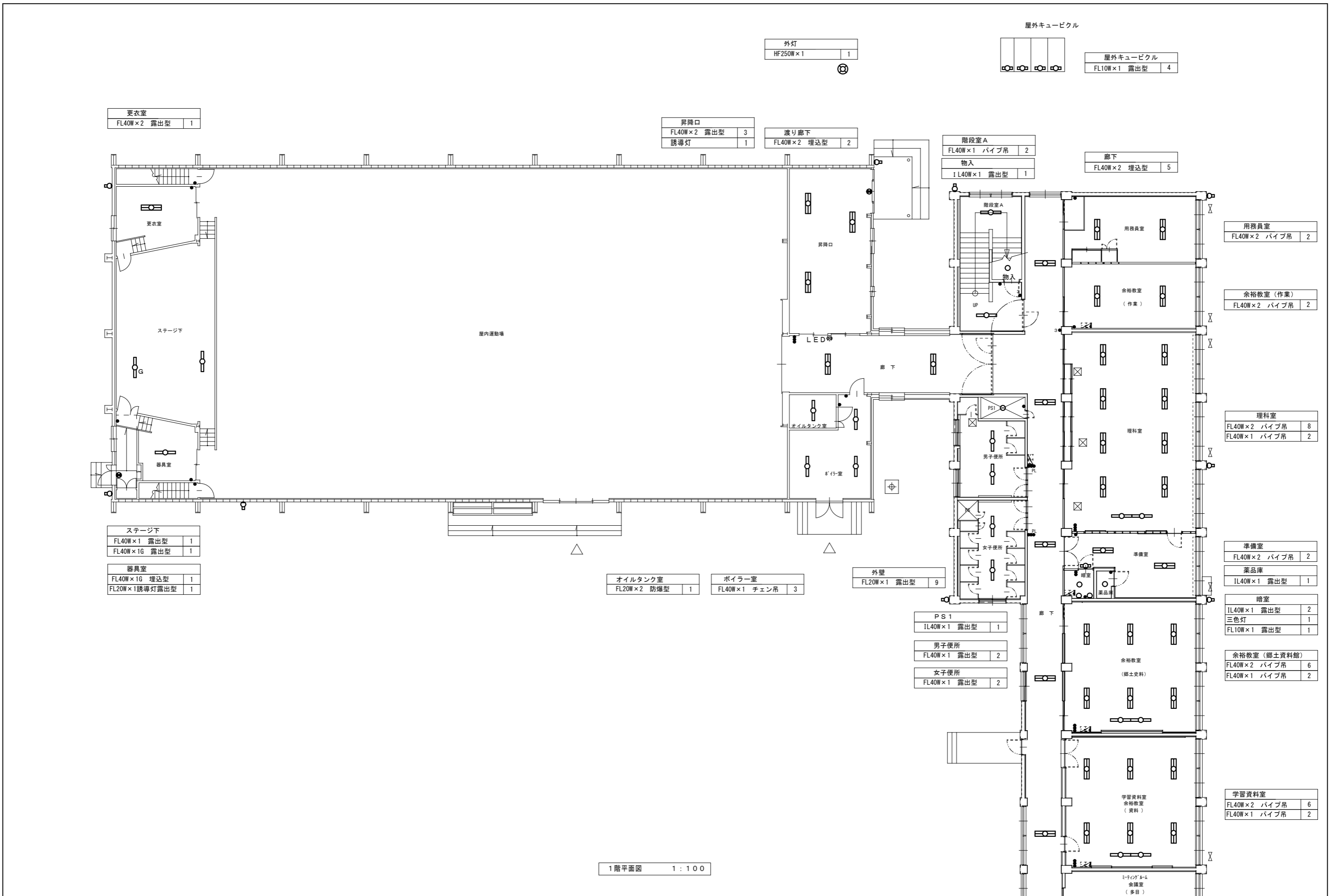
多目的便所	PS
FL32W×1 埋込型 1	FL20W×1 露出型 1

PS2	物置2
IL40W×1 露出型 1	FL20W×1G 露出型 1

ミーティング・会議室
FL40W×2 露出型 6



1階平面図 1:100



更衣室
FL40W×2 露出型
1

昇降口
FL40W×2 露出型
3
誘導灯
1

渡り廊下
FL40W×2 埋込型
2

階段室A
FL40W×1 バイブ吊
2
物入
1 L40W×1 露出型
1

廊下
FL40W×2 埋込型
5

用務員室
FL40W×2 バイブ吊
2

余裕教室 (作業)
FL40W×2 バイブ吊
2

理科室
FL40W×2 バイブ吊
8
FL40W×1 バイブ吊
2

準備室
FL40W×2 バイブ吊
2

薬品庫
1L40W×1 露出型
1

暗室
1L40W×1 露出型
2
三色灯
1
FL10W×1 露出型
1

余裕教室 (郷土資料館)
FL40W×2 バイブ吊
6
FL40W×1 バイブ吊
2

学習資料室
FL40W×2 バイブ吊
6
FL40W×1 バイブ吊
2

ステージ下
FL40W×1 露出型
1
FL40W×1G 露出型
1

器具室
FL40W×1G 埋込型
1
FL20W×1誘導灯露出型
1

オイルタンク室
FL20W×2 防爆型
1

ボイラー室
FL40W×1 チェン吊
3

外壁
FL20W×1 露出型
9

PS 1
1L40W×1 露出型
1

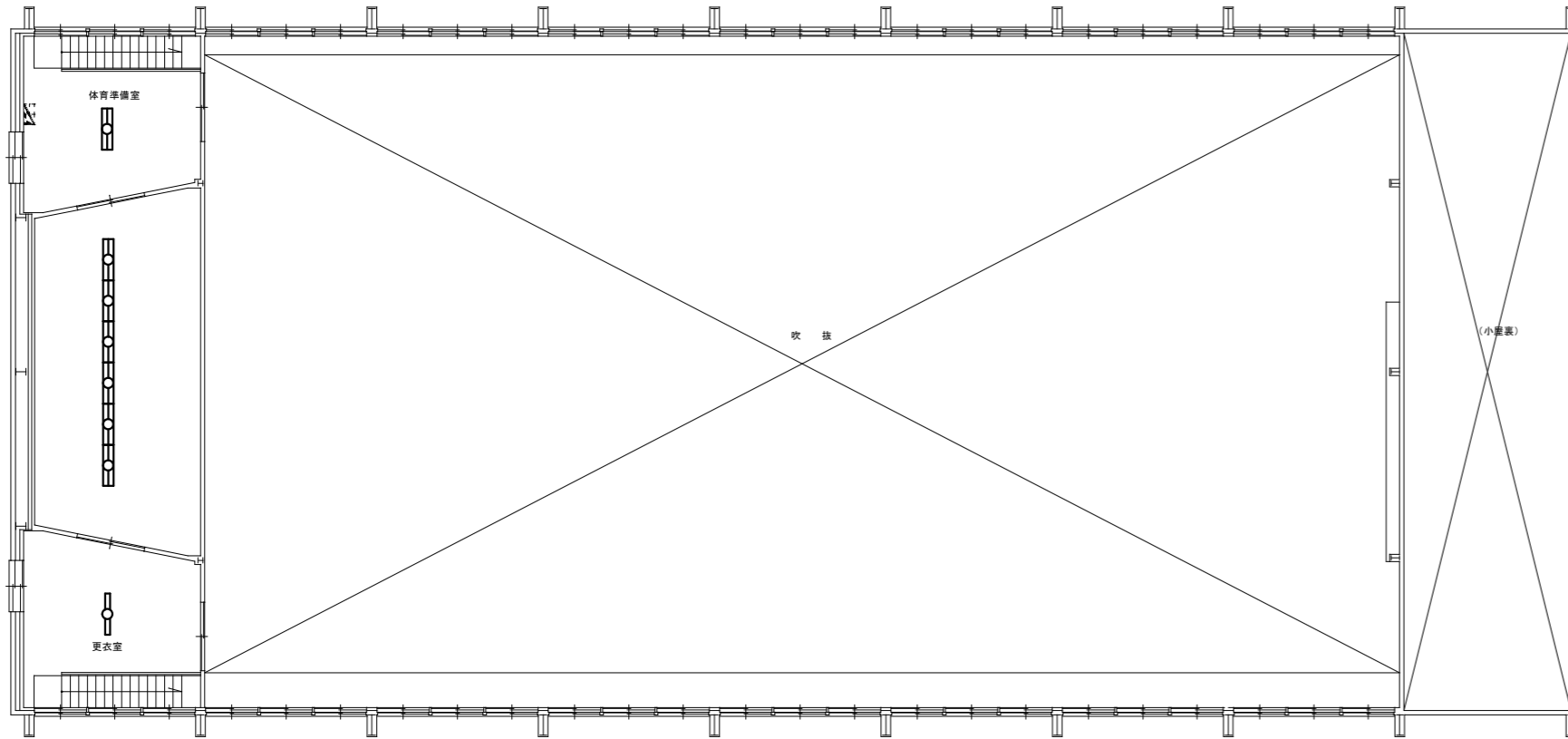
男子便所
FL40W×1 露出型
2

女子便所
FL40W×1 露出型
2

1階平面図 1:100



体育準備室
FL40W×2 露出型 1



ステージ上
FL40W×3 埋込型 6

更衣室
FL40W×1 露出型 1

2階平面図 1:100

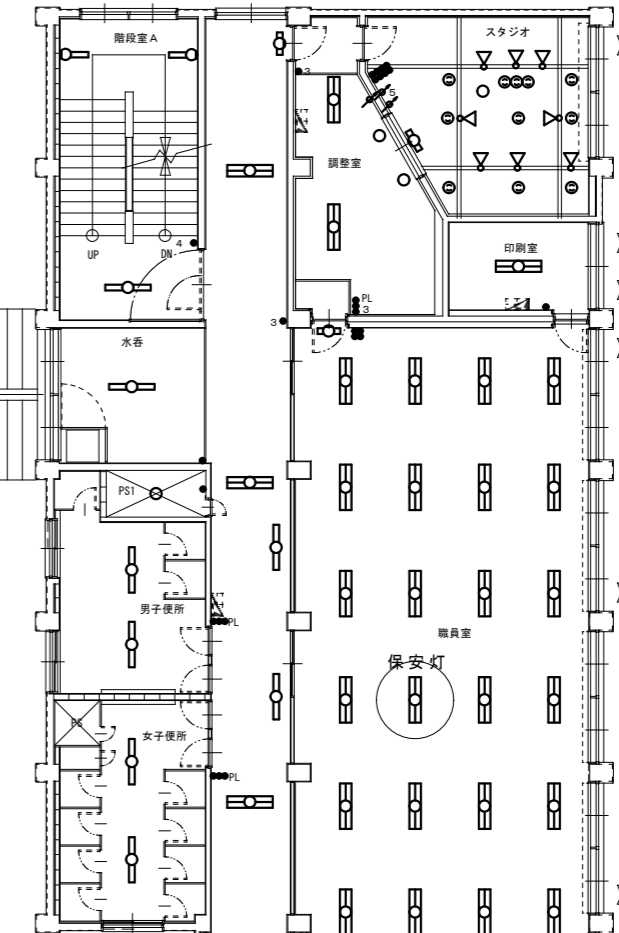
FL40W×1 露出型 1

ボイラー室
FL40W×1 露出型 3

階段室 A
FL40W×1 露出型 2
FL40W×1 パイプ吊 1

水呑
FL40×1 埋込型 1

廊下
FL40W×2 埋込型 5
FL40W×1 露出型 2



スタジオ
SP200 3
SP500 5
IL40W×1 埋込型 1
FL10W×1 露出型 1

調整室
FL40W×2 露出型 2
IL40W×1 埋込型 2
FL10W×1 露出型 2

印刷室
FL40W×2 チェン吊 1

職員室
FL40W×2 埋込型 28

PS1
IL40W×1 露出型 1

男子便所
FL40W×1 露出型 2

女子便所
FL40W×1 露出型 2

校長室
FL40W×2 埋込型 4

事務室
FL40W×2 露出型 3

印刷室 2
FL40W×2 パイプ吊 3

外壁
FL20W×1 露出型 4

男子更衣室
FL40W×1 露出型 1

ホール
FL40W×1 露出型 1

凡例			
埋込スイッチ	1P15A×1	新金P	撤去
3	埋込スイッチ	3W15A×1	新金P 撤去
	埋込スイッチ	1P15A×1+3W15A(ON)×1	新金P 撤去
A	自動点滅器	100V 3A 埋込型	撤去

男子便所
FL40W×1 露出型 1

女子便所
FL20W×1 露出型 2

女子更衣室
FL40W×1 露出型 1

物置
FL20W×1 露出型 1

機械室
FL40W×1 露出型 2

プール棟平面図

CORD NO.
2023年10月

TITLE
小野幌小学校ほか1校照明設備改修工事 小野幌小学校

DRAWING TITLE
照明設備(撤去) 2階平面図(2)
プール棟平面図

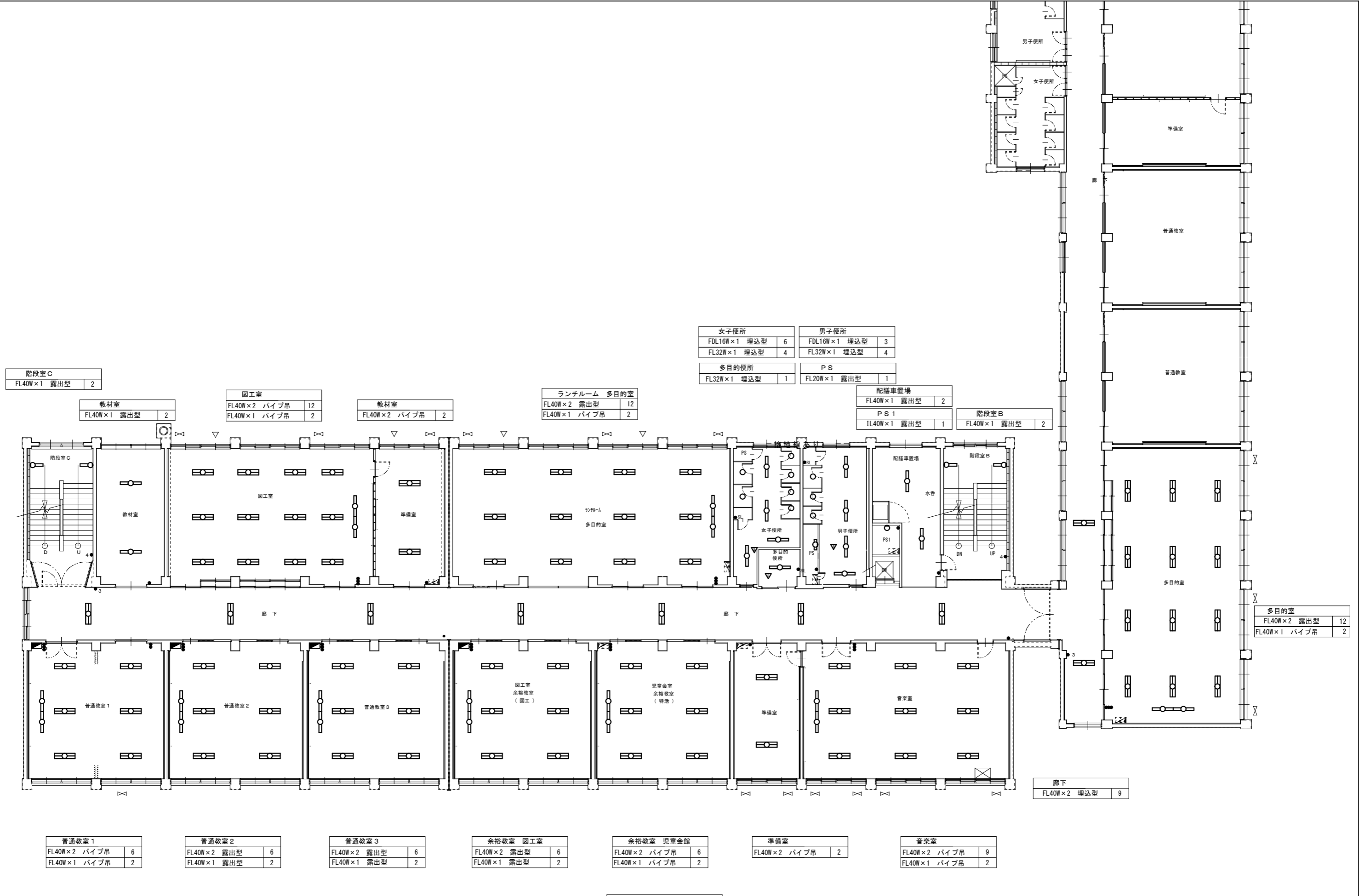
SCALE
A1 1:100
A3 1:200

北電総合設計株式会社

ADMINISTRATE ARCT.
1級建築士登録308352号
金尾和幸

R. P. D.C. D. G.

SHEET NO.
17/E

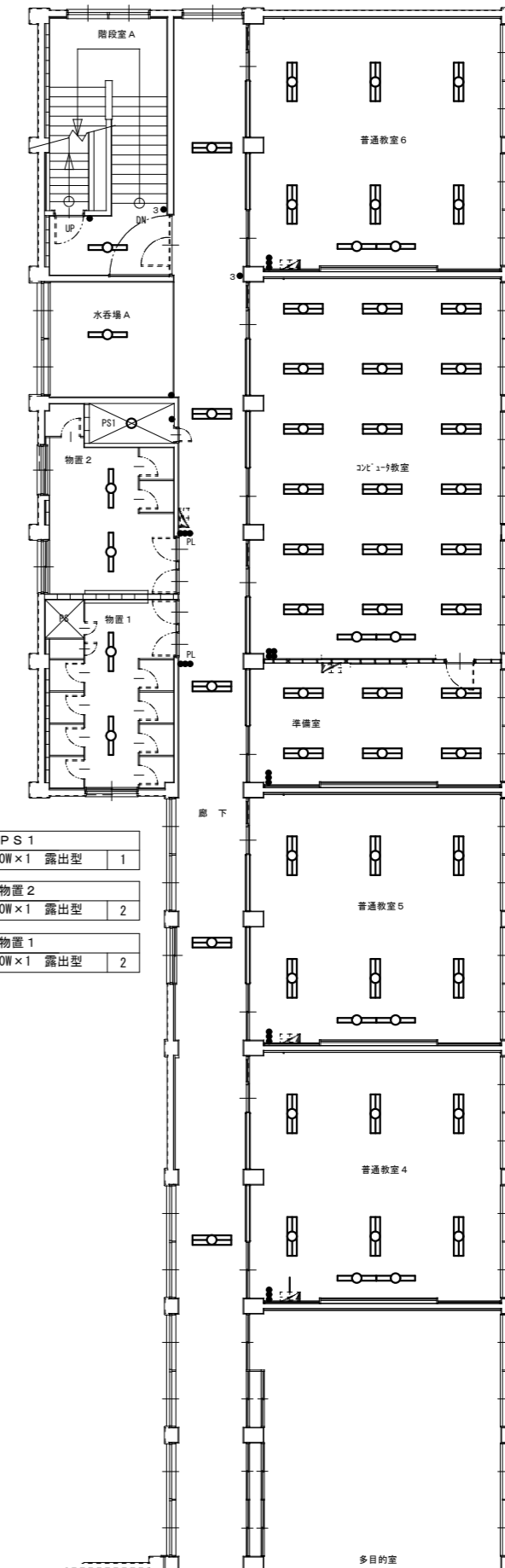


3階平面図 1:100

階段室 A
FL40W×1 埋込型 1

水呑
FL40W×1 埋込型 1

廊下
FL40W×2 埋込型 5



普通教室 6
FL40W×2 バイブ吊 6
FL40W×1 バイブ吊 2

コンピューター室
FL40W×2 露出型 18
FL40W×1 バイブ吊 2

準備室
FL40W×2 露出型 6

普通教室 5
FL40W×2 露出型 6
FL40W×1 露出型 2

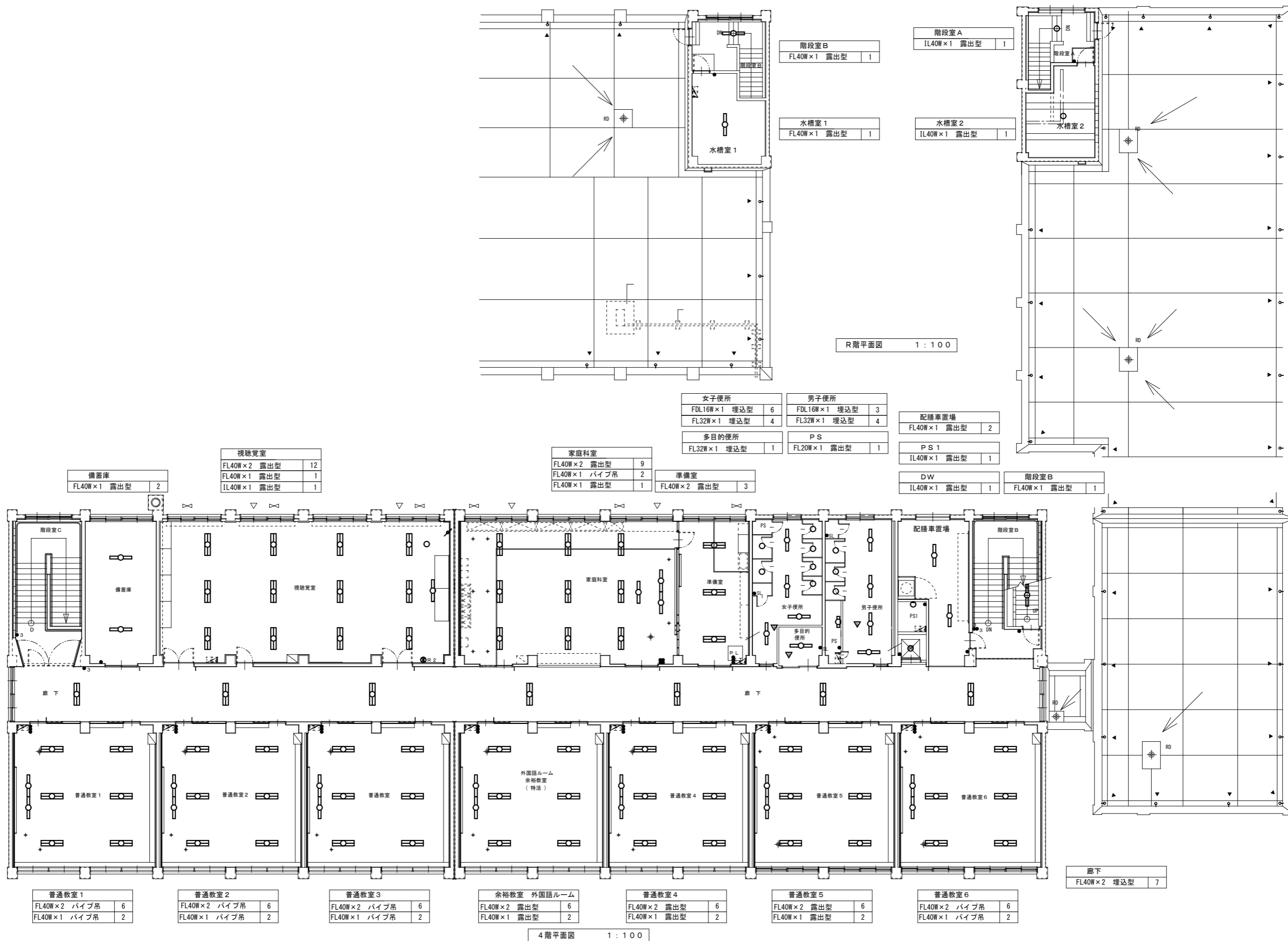
普通教室 4
FL40W×2 バイブ吊 6
FL40W×1 バイブ吊 2

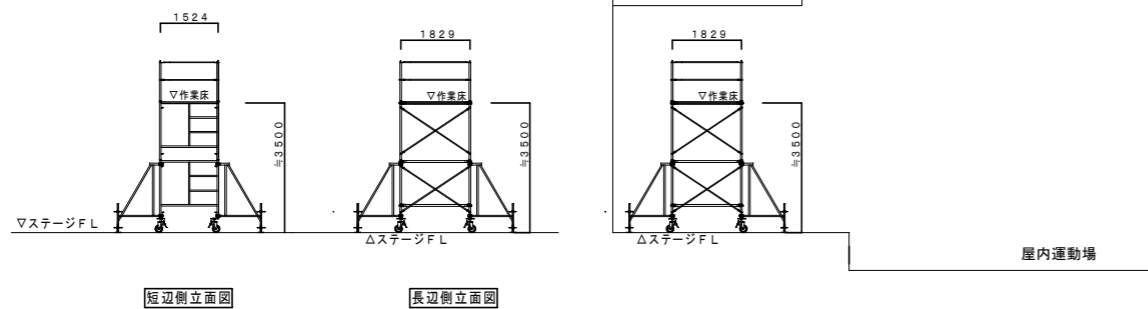
PS 1
IL40W×1 露出型 1

物置 2
FL40W×1 露出型 2

物置 1
FL40W×1 露出型 2

3階平面図 1:100





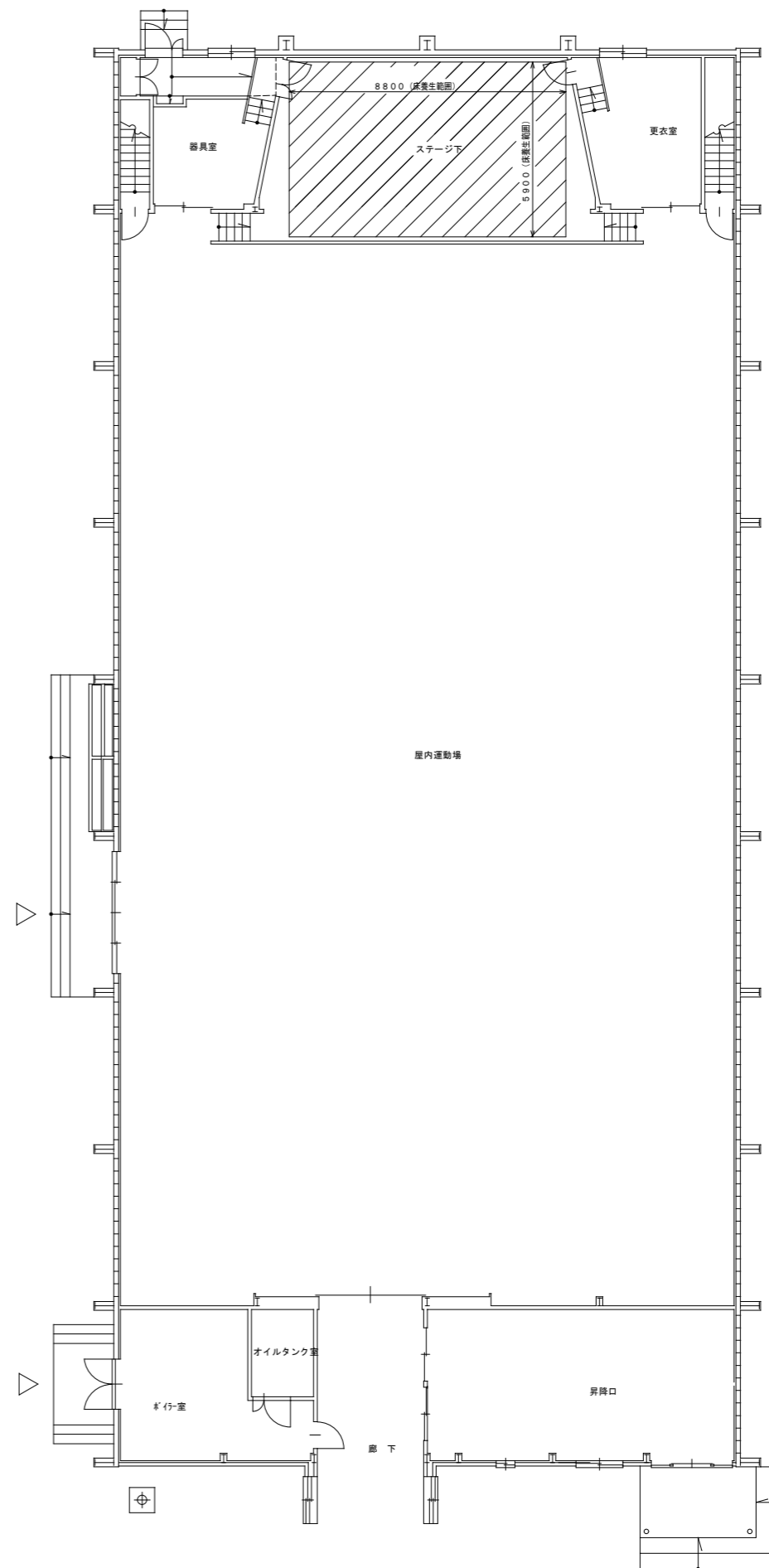
短辺側立面図

長辺側立面図

屋内運動場ステージ用足場

屋内運動場ステージ用足場

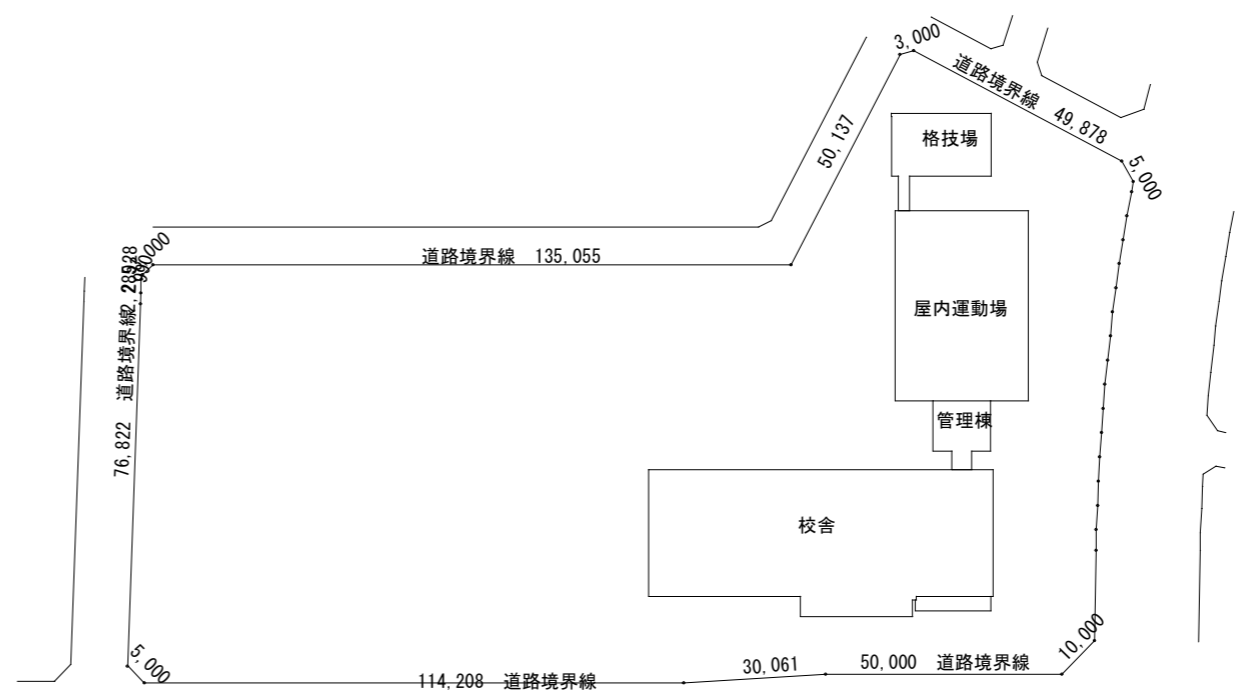
●屋内運動場ステージ上の照明をローリングタワー2段を使用して撤去・更新を行う。
 「ローリングタワー床面積 1.524m×1.829m×1台=2.79m²」
 床養生面積 8.800×5.900=51.92m²
 (コンクリート型枠用合板 (JAS規格 厚さ12mm F☆☆☆又は同等品以上))
 ブルシート養生面積 8.800×5.900=51.92m²
 ローリングタワー・床養生・ブルシートは、作業工程とともに移動して作業を行う。
 ローリングタワーは、内部昇降階段、上部手摺付、墜落防止用器具を称すること。
 組立解体共1台を7日間見込む事。





工事場所：札幌市厚別区厚別東3条5丁目

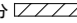
附近見取図

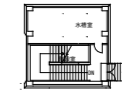


配置図 1:800

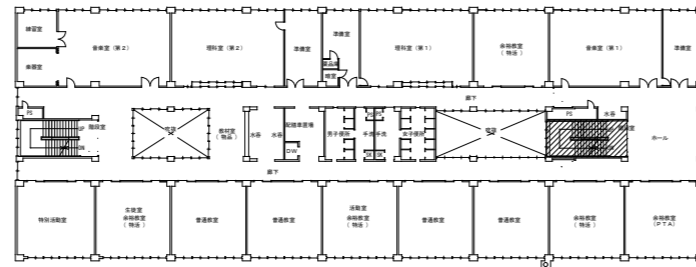
CORD NO. 2023年10月	TITLE 小野幌小学校ほか1校照明設備改修工事 厚別中学校	DRAWING TITLE 附近見取図 配置図	SCALE A1 1:800 A3 1:1600	北電総合設計株式会社	ADMINISTRATE ARCT. 1級建築士登録308352号 金尾 和幸	R.	P.	D.C.	D.	G. 電	SHEET NO. 22/E
----------------------	-----------------------------------	----------------------------	--------------------------------	------------	---	----	----	------	----	---------	-------------------

アスベストに関する特記事項

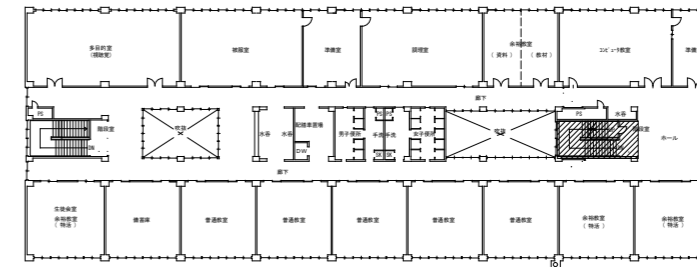
・図の網掛け部分  には石綿等が含有されているため、器具を取外し取付する際は、既設ボルトを再使用し、ナット取外し及び機器の入替は注意して行うこと。



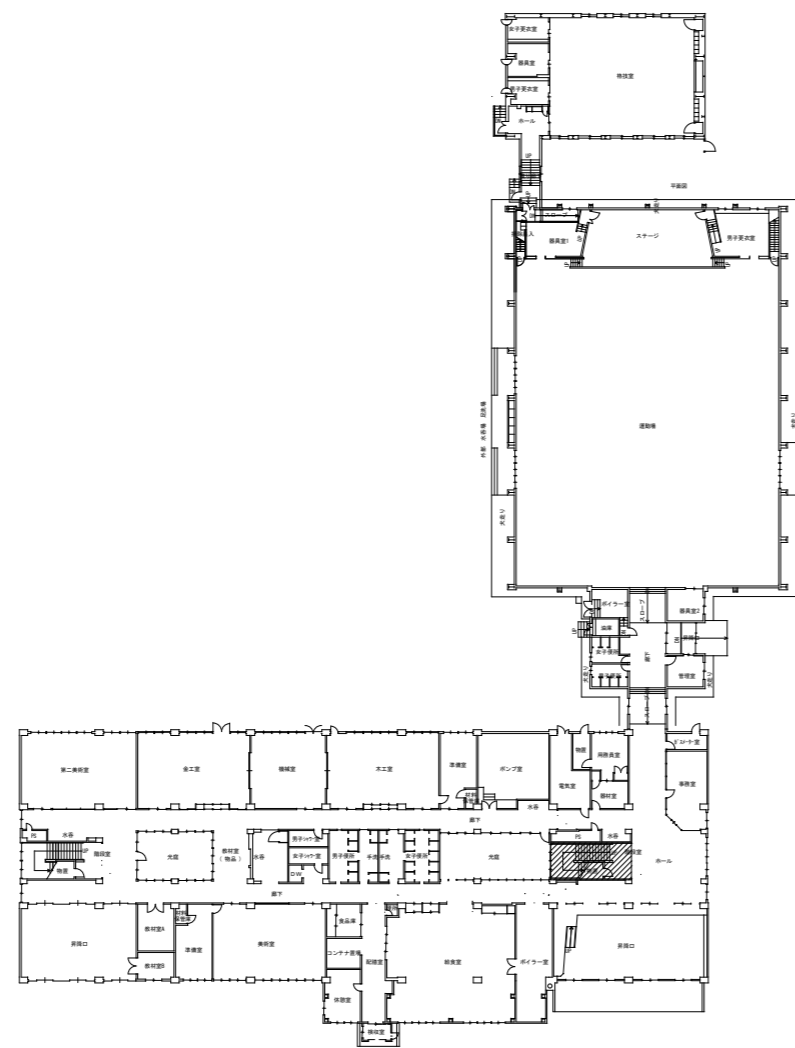
塔屋平面図 S=1:400



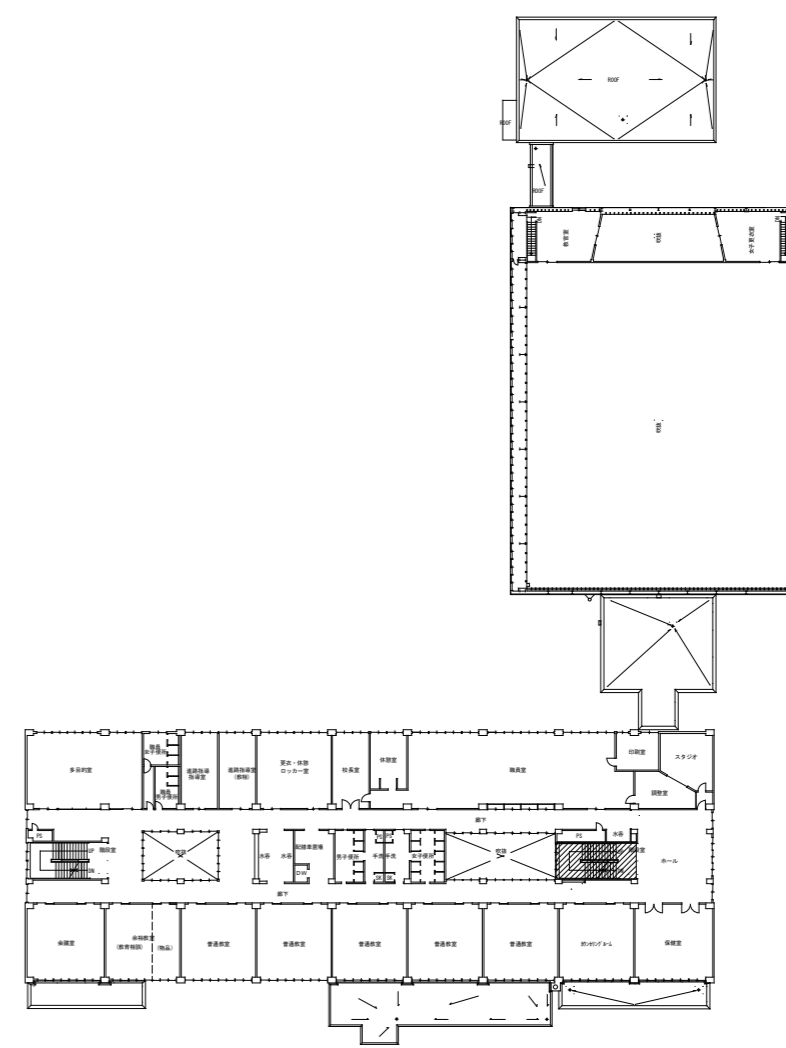
3階平面図 S=1:400



4階平面図 S=1:400



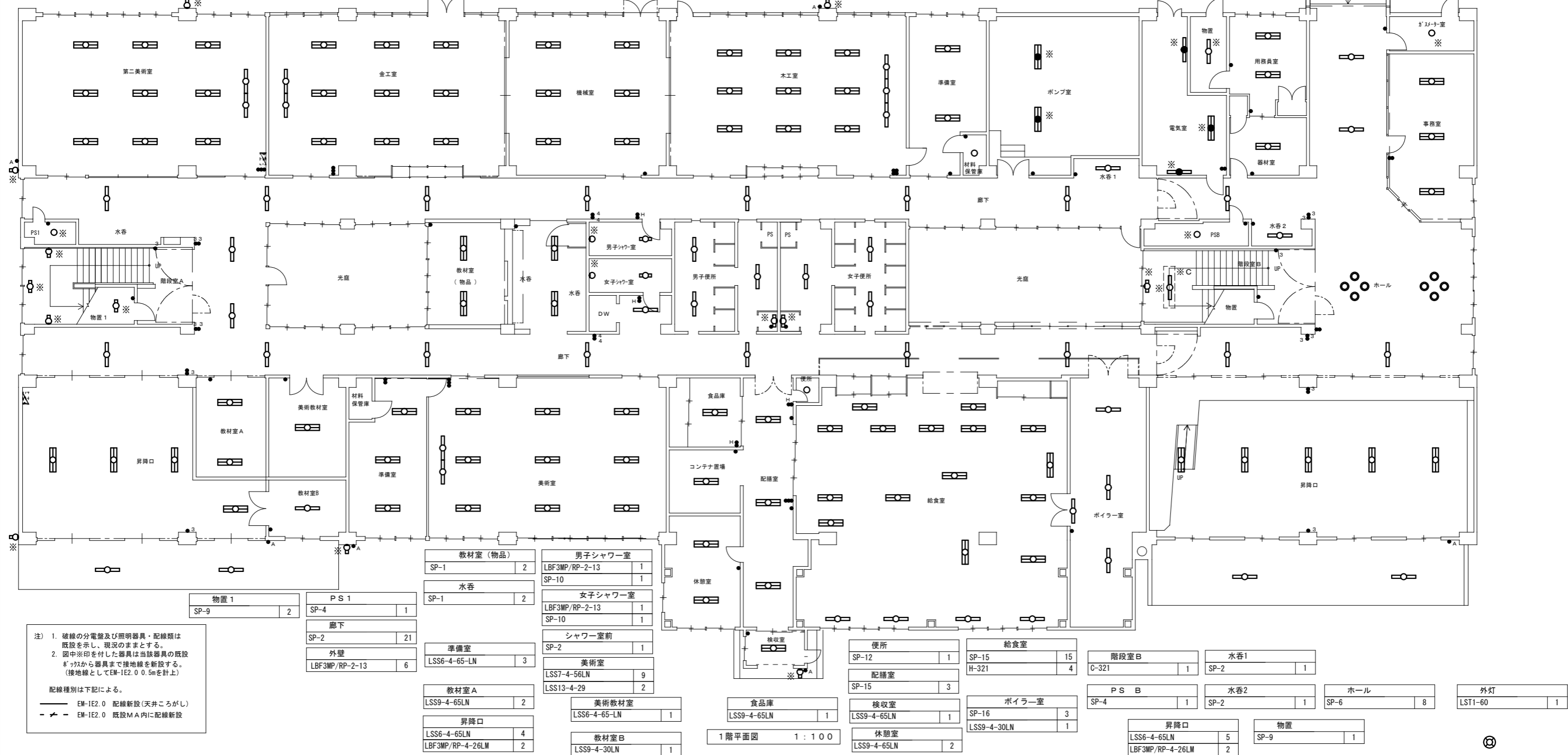
1階平面図 S=1:400



2階平面図 S=1:400

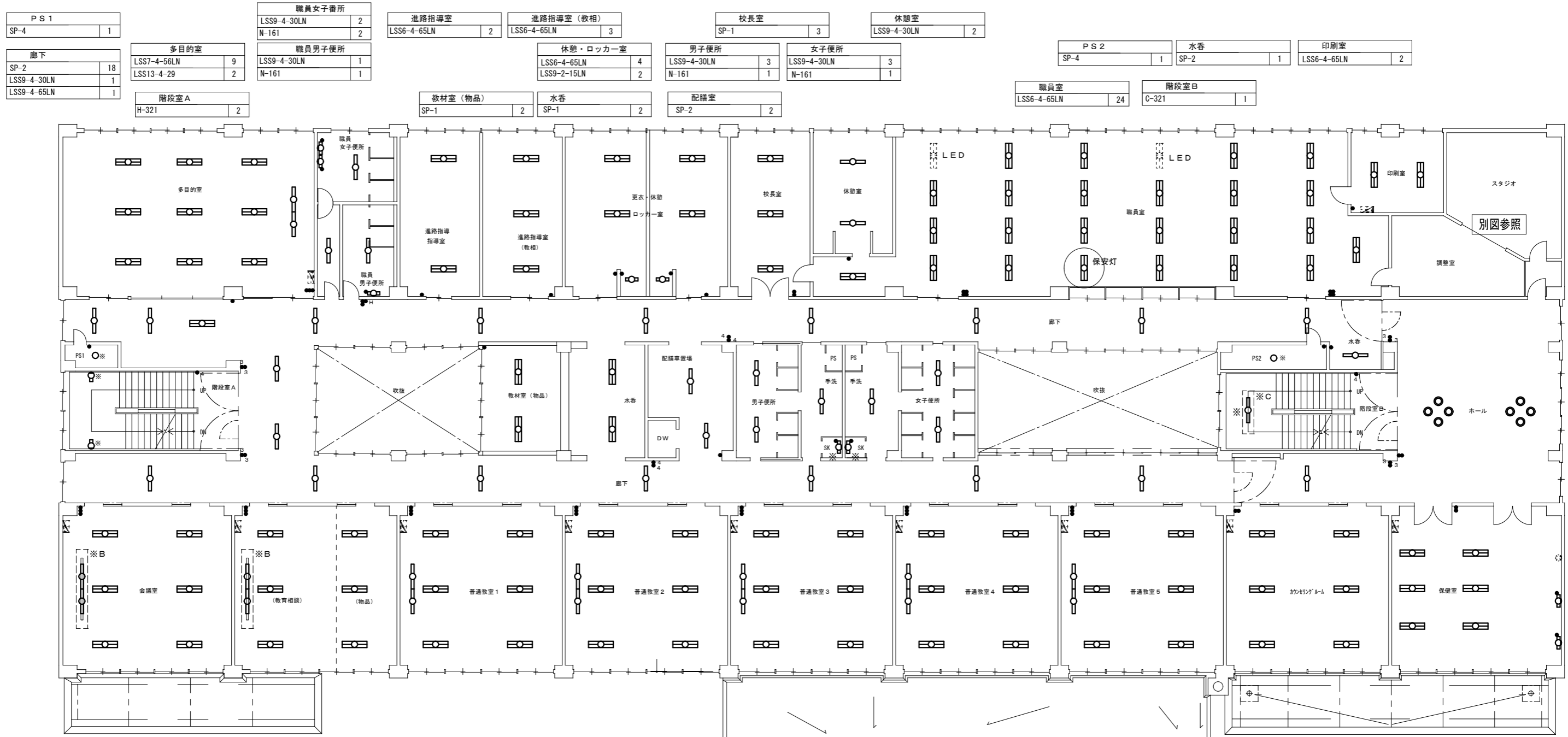
凡 例			凡 例		
記号	名称	備考	記号	名称	備考
●	LED照明器具	40W×2灯用相当 プルスッチ付	●	埋込スイッチ	1P15A×1 金属P
○	LED照明器具	40W×2灯用相当	●	埋込スイッチ	1P15A×2 金属P
○	LED照明器具	40W×1灯用相当	●	埋込スイッチ	1P15A×3 金属P
○	LED照明器具	40W×1灯用相当	●	埋込スイッチ	1P15A×4 金属P
○	LED照明器具	40W×1灯用相当 壁付	●	埋込スイッチ	3W15A×2 金属P
○	LED照明器具	20W×1灯用相当	●	埋込スイッチ	3W15A×1 金属P
○	LED照明器具	20W×1灯用相当 壁付	●	埋込スイッチ	4W15A×1 金属P
○	LED照明器具	20W×1灯相当 壁付 プルスッチ付	●	埋込スイッチ	4W15A×2 金属P
○	LED照明器具	20W×1灯 壁付	●	埋込スイッチ	1P15A×1+1P15A(NO)×1 金属P
○	LED照明器具	40W×1灯用相当	●	埋込スイッチ	1P15A×2+1P15A(NO)×1 金属P
○	LED照明器具	40W×1灯相当 壁付	○	ブラックプレート	角型1個用 金属P
○	LED照明器具	スポットライト	○	ブラックプレート	200φ 樹脂製
○	ガード付		●A	自動点滅器 100V 3A	埋込型

階段室A H-321	2	機械室 LSS7-4-56LN	6	男子便所 LSS9-4-30LN	3	準備室 LSS6-4-65LN	2	ポンプ室 M-322P	2
第二美術室 LSS7-4-56LN	9	金工室 LSS7-4-56LN	9	女子便所 LSS9-4-30LN	3	材料保管庫 SP-4	1	電気室 M-322	1
LSS13-4-29	2	LSS13-4-29	2	N-161	1			K1-LSS1-4-30	2
		木工室 LSS7-4-56LN	9						
		LSS13-4-29	3						



ボイラー室 SP-15	1	ボイラー室 LSS1-4-30LN	1	ガスメーター室 SP-8	1
油庫 SP-8	1	女子便所 LSS9-4-30LN	1	事務室 SP-1	3
男子便所 LSS9-4-30LN	1	渡り廊下 SP-1	3		
		SP-2	1		
		U2	1		
昇降口 LSS6-4-65LN	1	管理室 LSS6-4-65LN	1	用務員室 LSS6-4-65LN	2
管理室 LSS6-4-65LN	1	物置 LSS9-4-30LN	1	器材室 LSS6-4-65LN	1

注) 1. 破線の分電盤及び照明器具・配線類は既設を示し、現況のままとする。
 2. 箇中※印を付した器具は当該器具の既設が、かつから器具まで接地線を新設する。(接地線としてEM-IE2.0 0.5mを計上)
 配線種別は下記による。
 — EM-IE2.0 配線新設(天井ころがし)
 - - EM-IE2.0 既設MA内に配線新設



PS 1	
SP-4	1

職員女子番所	
LSS9-4-30LN	2
N-161	2

進路指導室	
LSS6-4-65LN	2

進路指導室 (教相)	
LSS6-4-65LN	3

校長室	
SP-1	3

休憩室	
LSS9-4-30LN	2

PS 2	
SP-4	1

水香	
SP-2	1

印刷室	
LSS6-4-65LN	2

多目的室	
LSS7-4-56LN	9
LSS13-4-29	2

職員男子便所	
LSS9-4-30LN	1
N-161	1

休憩・ロッカー室	
LSS6-4-65LN	4
LSS9-2-15LN	2

男子便所	
LSS9-4-30LN	3
N-161	1

女子便所	
LSS9-4-30LN	3
N-161	1

職員室	
LSS6-4-65LN	24

階段室B	
C-321	1

教材室 (物品)	
SP-1	2

水香	
SP-1	2

配膳室	
SP-2	2



会議室	
LSS7-4-56LN	6
LSS13-4-29	2

教育相談・物品	
LSS7-4-56LN	6
LSS13-4-29	2

普通教室 1	
LSS7-4-56LN	6
LSS13-4-29	2

普通教室 2	
LSS7-4-56LN	6
LSS13-4-29	2

普通教室 3	
LSS7-4-56LN	6
LSS13-4-29	2

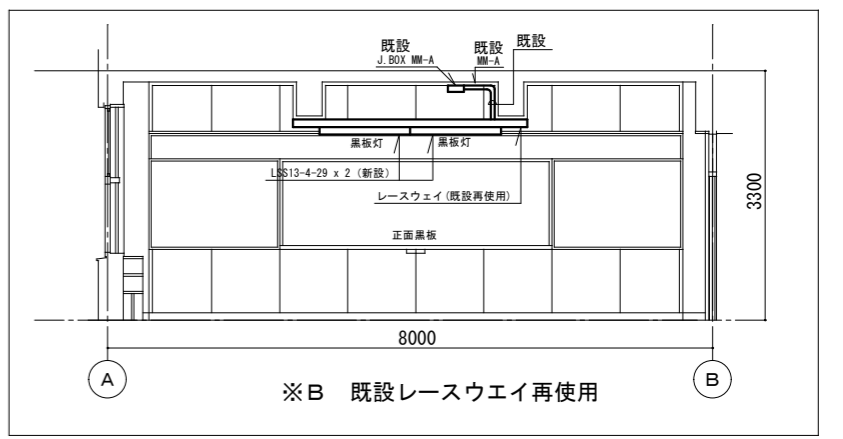
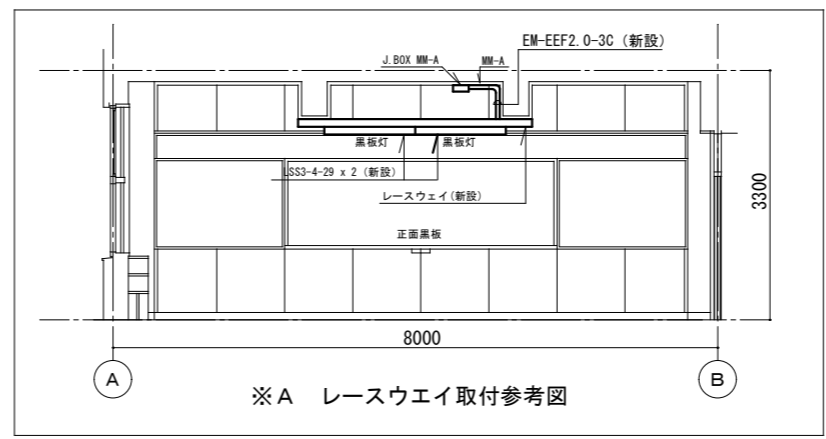
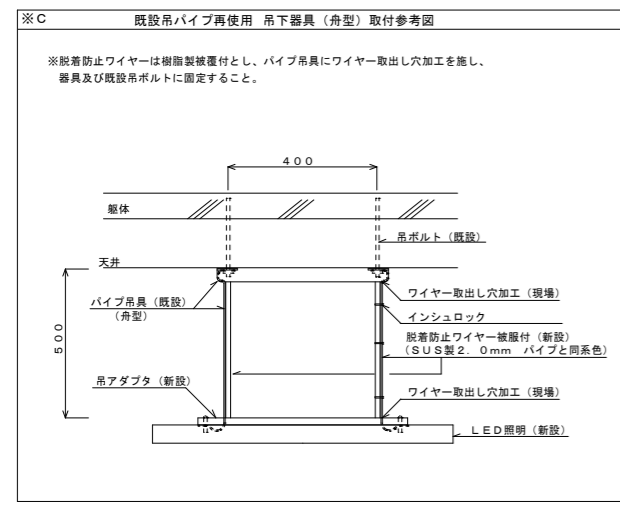
普通教室 4	
LSS7-4-56LN	6
LSS13-4-29	2

普通教室 5	
LSS7-4-56LN	6
LSS13-4-29	2

カウンセリングルーム	
LSS7-4-56LN	6

ホール	
SP-6	8

保健室	
LSS7-4-56LN	6
N-161	2

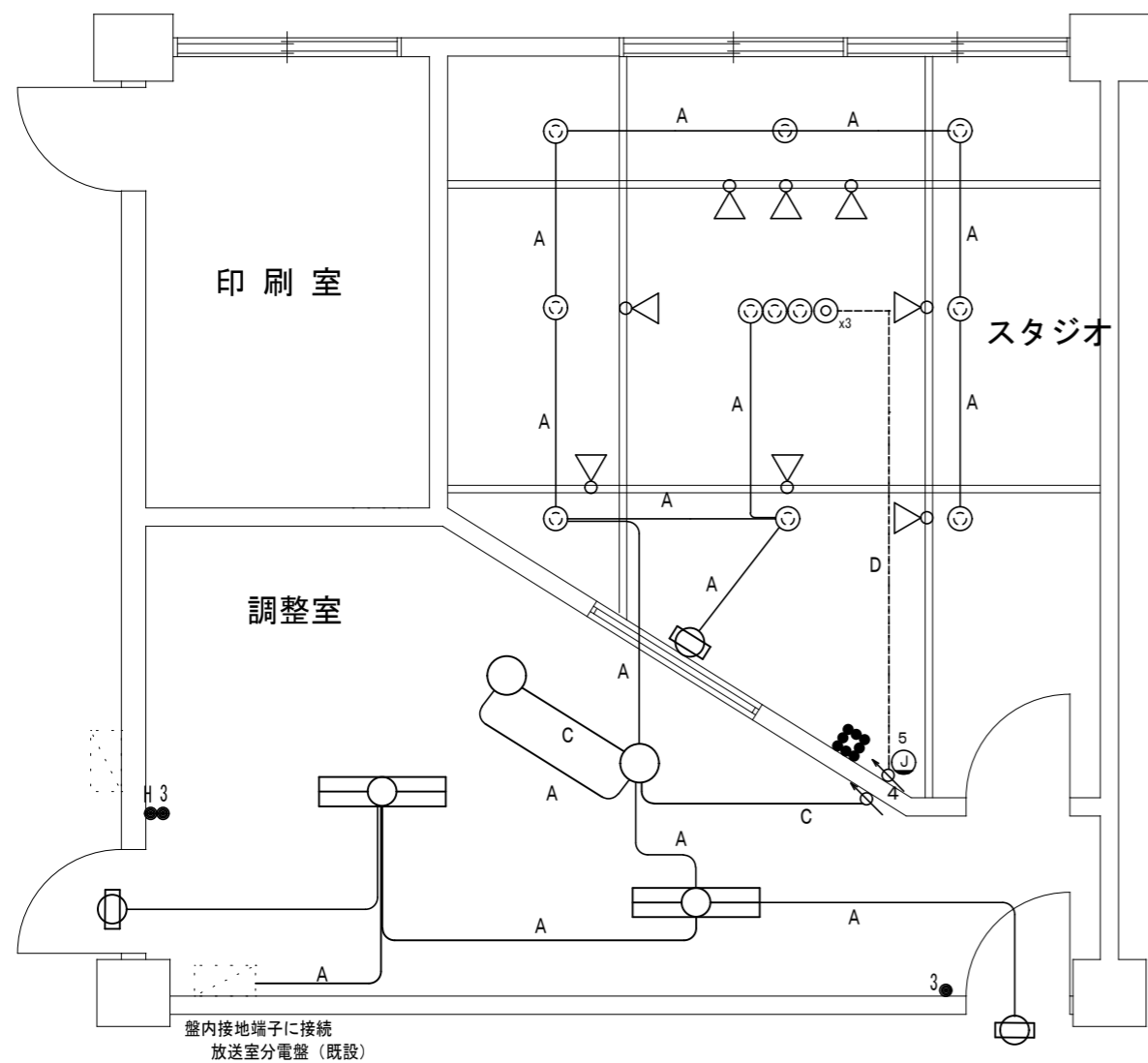


2階平面図 1:100

スタジオ	
SP-14	8
P-101	1

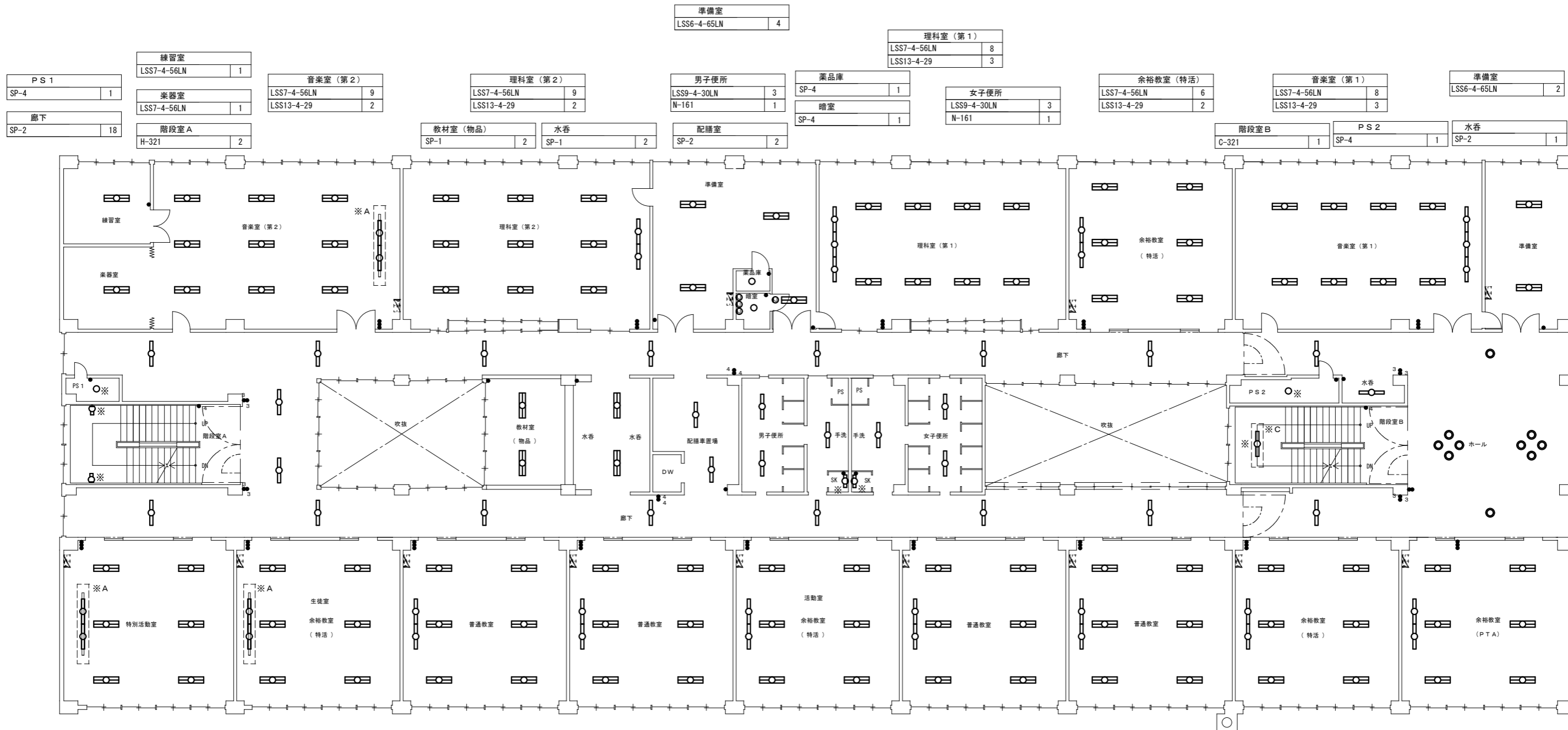
記号	名称・仕様	
●	埋込調光スイッチ	1回路用
●4	埋込調光スイッチ	4回路用+スイッチボックス 4個用
⊖	埋込引掛コンセント(接地端子付)	2P15A×1 (金属プレート1連)
⊖ _{x3}	カバープレート(調光線)	カバー×3+スイッチボックス 1個用 (金属プレート1連)
●3	埋込スイッチ	3W15A×1 (金属プレート1連)
● _H 3	埋込スイッチ	3W15A×1+1P15A(ON)×1 (金属プレート1連)
●	埋込スイッチ	1P15A×8+ランカチップ×1 (金属プレート3連)
⊖ ⁵	カバープレート	5ヶ用 (金属プレート5連)

- A : E EM-IE2.0 配線新設(天井こがし)
- B : EM-FCPEE0.9-1P+E2.0 配線新設(天井こがし)
- C : EM-FCPEE0.9-1P 配線新設(天井こがし)
- D : EM-FCPEE0.9-1P×4 配線・マルチモジュール(MM1-A)新設



調整室	
LSS6-4-65LN	2
SP-13	2
P-101	2

1階平面図(1) 1:100



準備室	
LSS6-4-65LN	4

理科室 (第1)	
LSS7-4-56LN	8
LSS13-4-29	3

PS 1	
SP-4	1

練習室	
LSS7-4-56LN	1

音楽室 (第2)	
LSS7-4-56LN	9
LSS13-4-29	2

理科室 (第2)	
LSS7-4-56LN	9
LSS13-4-29	2

男子便所	
LSS9-4-30LN	3
N-161	1

薬品庫	
SP-4	1

女子便所	
LSS9-4-30LN	3
N-161	1

余裕教室 (特活)	
LSS7-4-56LN	6
LSS13-4-29	2

音楽室 (第1)	
LSS7-4-56LN	8
LSS13-4-29	3

準備室	
LSS6-4-65LN	2

廊下	
SP-2	18

階段室 A	
H-321	2

教材室 (物品)	
SP-1	2

水呑	
SP-1	2

配膳室	
SP-2	2

暗室	
SP-4	1

階段室 B	
C-321	1

PS 2	
SP-4	1

水呑	
SP-2	1

特別活動室	
LSS7-4-56LN	6
LSS13-4-29	2

生徒会室	
LSS7-4-56LN	6
LSS13-4-29	2

普通教室 1	
LSS7-4-56LN	6
LSS13-4-29	2

普通教室 2	
LSS7-4-56LN	6
LSS13-4-29	2

普通教室 3	
LSS7-4-56LN	6
LSS13-4-29	2

普通教室 4	
LSS7-4-56LN	6
LSS13-4-29	2

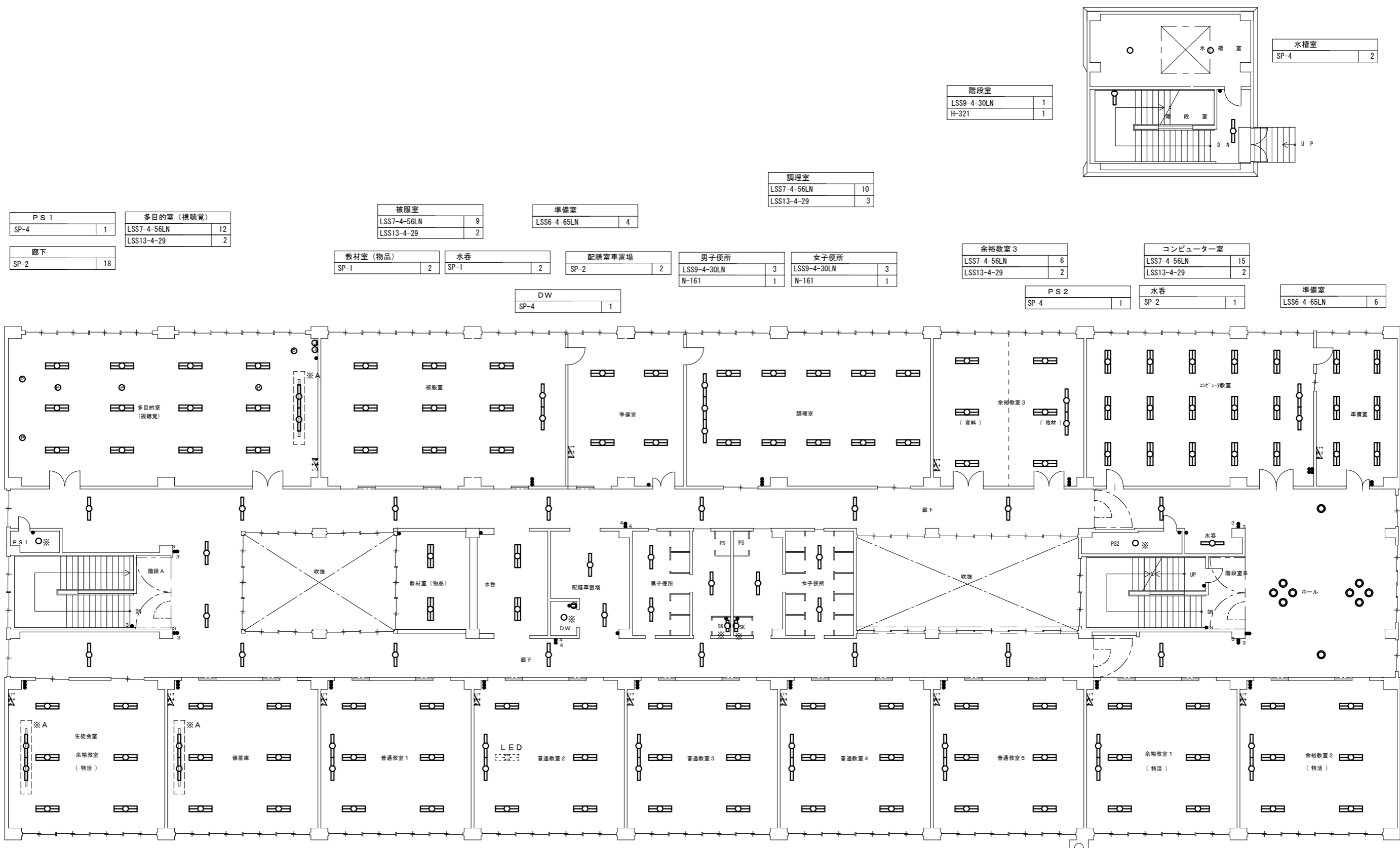
普通教室 5	
LSS7-4-56LN	6
LSS13-4-29	2

余裕教室 (特活)	
LSS7-4-56LN	6
LSS13-4-29	2

余裕教室 (PTA)	
LSS7-4-56LN	6
LSS13-4-29	2

ホール	
SP-6	10

3階平面図 1:100



PS 1		多目的室 (視聴覚)	
SP-4	1	LSS7-4-56LN	12
		LSS13-4-29	2
廊下			
SP-2	18		

被服室		準備室	
LSS7-4-56LN	9	LSS6-4-65LN	4
LSS13-4-29	2		
教材室 (物品)		水呑	
SP-1	2	SP-1	2
		配膳室車置場	
		SP-2	2
		DW	
		SP-4	1

調理室			
LSS7-4-56LN	10		
LSS13-4-29	3		
男子便所		女子便所	
LSS9-4-30LN	3	LSS9-4-30LN	3
N-161	1	N-161	1

階段室			
LSS9-4-30LN	1		
H-321	1		

余裕教室 3			
LSS7-4-56LN	6		
LSS13-4-29	2		

コンピューター室			
LSS7-4-56LN	15		
LSS13-4-29	2		

PS 2		水呑	
SP-4	1	SP-2	1

準備室			
LSS6-4-65LN	6		

4階平面図 1:100

生徒会室			
LSS7-4-56LN	6		
LSS13-4-29	2		

備蓄庫			
LSS7-4-56LN	6		
LSS13-4-29	2		

普通教室 1			
LSS7-4-56LN	6		
LSS13-4-29	2		

普通教室 2			
LSS7-4-56LN	5		
LSS13-4-29	2		

普通教室 3			
LSS7-4-56LN	6		
LSS13-4-29	2		

普通教室 4			
LSS7-4-56LN	6		
LSS13-4-29	2		

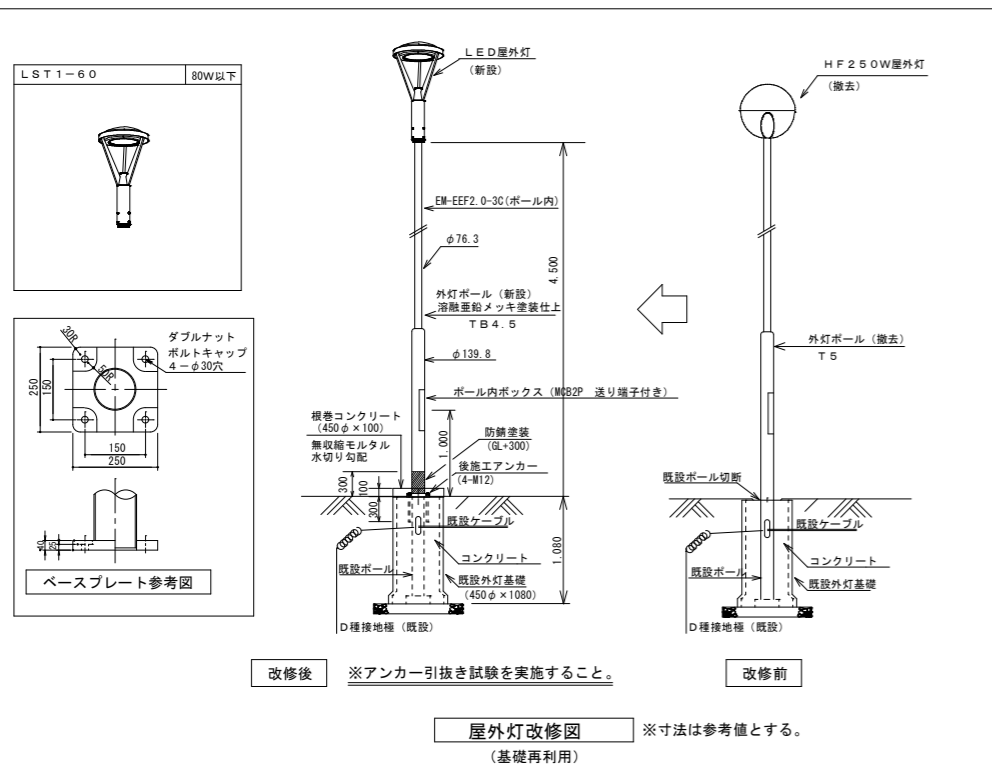
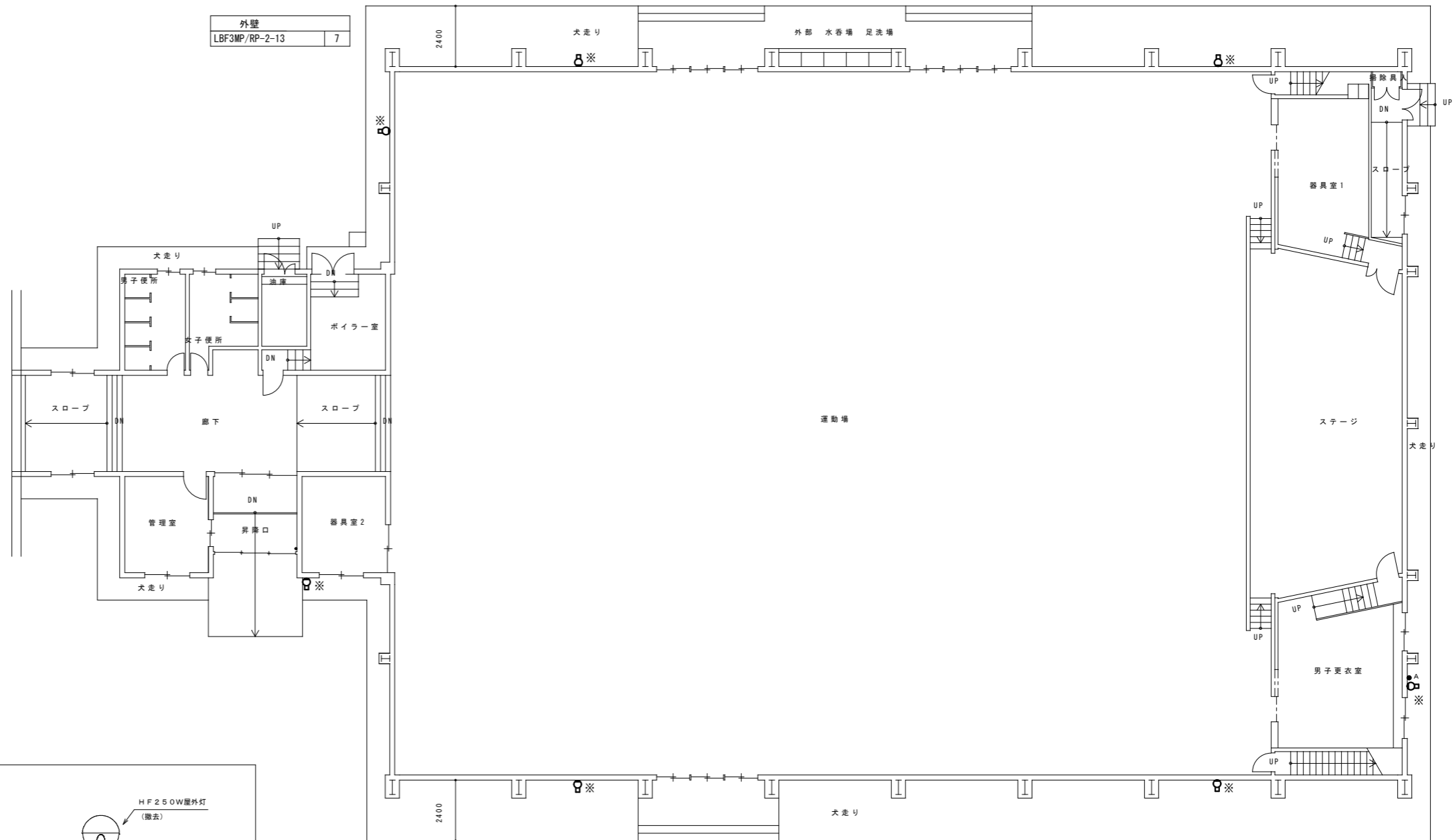
普通教室 5			
LSS7-4-56LN	6		
LSS13-4-29	2		

余裕教室 1 (特活)			
LSS7-4-56LN	6		
LSS13-4-29	2		

余裕教室 2 (特活)			
LSS7-4-56LN	6		
LSS13-4-29	2		

ホール			
SP-6	10		

外壁	
LBF3MP/RP-2-13	7



1階平面図 1:100

外壁		
LBF3MP/RP-2-13		5

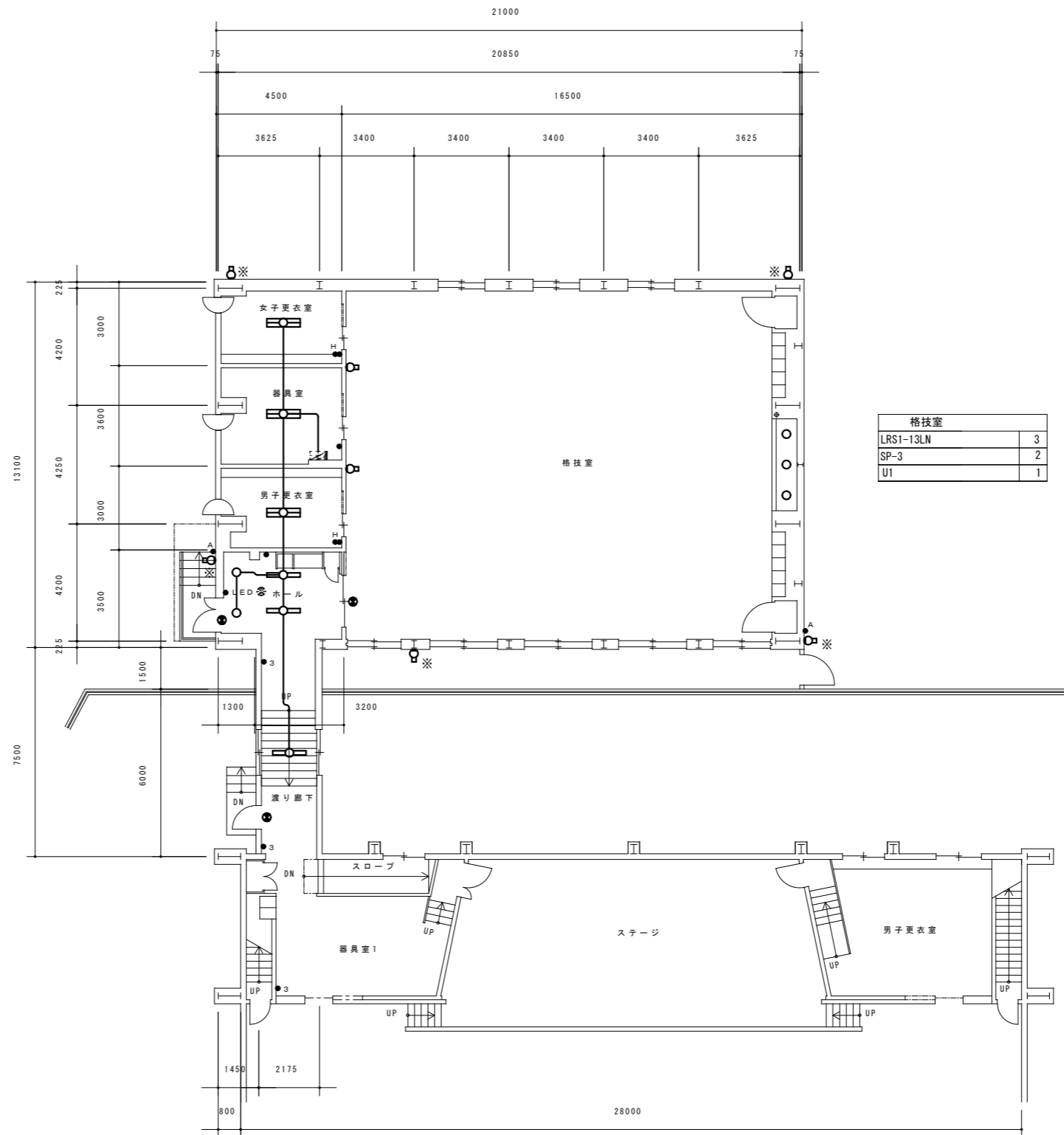
女子更衣室		
SP-1		1

器具室		
SP-1		1

男子更衣室		
SP-1		1

ホール		
SP-2		2
LRS1-13LN		2
U2		1

渡り廊下		
SP-2		1
U2		1

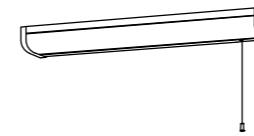
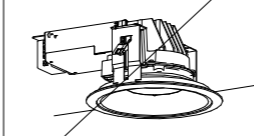
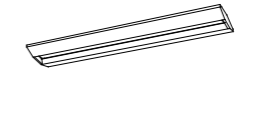
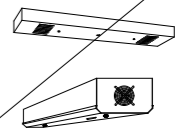
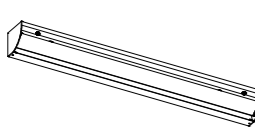

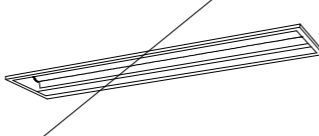
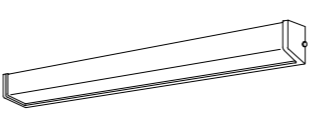
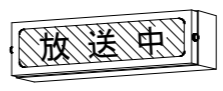
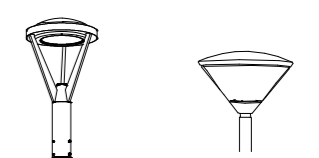
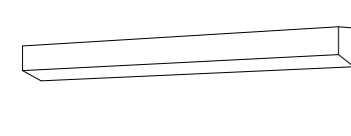
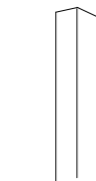
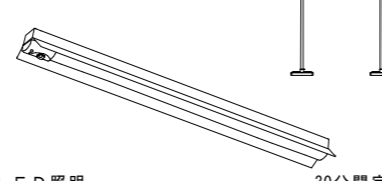
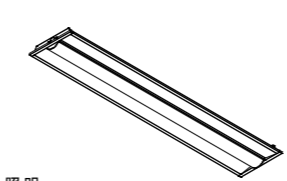


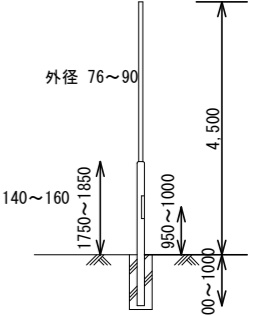
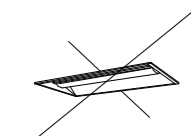





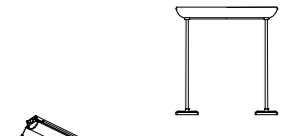
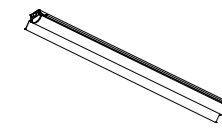
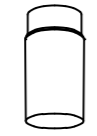
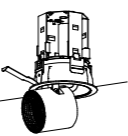
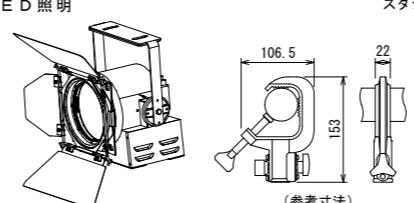
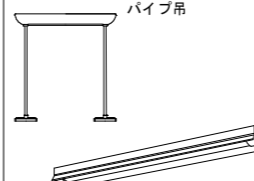
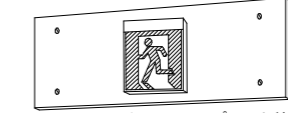
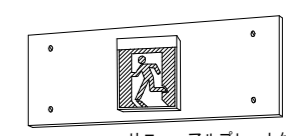


格技室		
LRS1-13LN		3
SP-3		2
U1		1

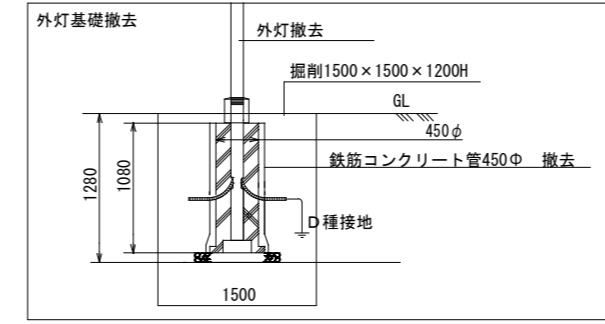
1階平面図 1:100

※明るさセンサーを設置している部屋で照度制御を行う照明器具は、調光下限値が35%以下のものを使用すること。
 ※調光器を設置している部屋で照度制御を行う照明器具は、調光下限値が5%以下のものを使用すること。

L N・・・定格消費電力で点灯するもの
 L X・・・調光下限値35%以下
 L Z・・・調光下限値5%以下

逆富士型		トラフ型		直付下面開放型		ミラーライト		LEDダウンライト		直付型スクールコンフォート		殺菌灯	
LSS9-4-65	47W以下	LSS1-4-30	22W以下	LSS6-4-65(LN)	47W以下	N-161	540(lm)以上 FBC01-161-GL相当品	10W以下	LRS1-13LN	14W以下	LSS7-4-56(LN)	46W以下	SP-F
LSS9-4-30	22W以下	LSS1-2-15	14W以下	LSS6-4-65(LX)	47W以下				LRS1-13LZ	14W以下	LSS7-4-56(LX)	46W以下	
LSS9-2-30	24W以下												
LSS9-2-15	14W以下												
LSS9-6800LM(LN) LSS9-3200LM(LN) LSS9-3100LM-2(LN) LSS9-1550LM-2(LN)		LSS1-3150LM(LN) LSS1-1550LM-2(LN)		LSS6-6600LM(LN) LSS6-6600LM(LX) LSS6-6600LM(LZ)									
LED照明		LED照明		LED照明		LED照明		LED照明		LED照明		循環式殺菌灯 天井直付 殺菌ランプ：GL15W	
直付黒板灯		トラフ型 非常用バッテリー内蔵		埋込天井灯		ブラケット		表示灯				LED屋外灯 LST1-60 80W以下	
LSS13-4-29	23W以下	K1-LSS1-4-65	47W以下	LRS8-4-43	36W以下	LBF3MP/RP-4-26	30W以下	P-101	FPL01-101-GL相当品	5W以下			LST1-6300LM
角度調整可能なこと LSS13-2900LM(LN)		K1-LSS1-4-30 24W以下		角度調整可能なこと LRS8-4350LM		LBF3MP/RP2600LM		放送室、スタジオ					
													
LED照明		LED照明		LED照明		LED照明 防雨タイプ		赤地白文字 LED照明				屋外灯ポール ポール内に樹脂ボックス(小型1灯用MC82P端子付)を内蔵する 段付ポールは溶融垂鉛メッキ(HD245)+指定色塗装(工場製作)	
ブラケット		ブラケット		反射傘付 非常用バッテリー内蔵		下面開放型		SP-3		ブラケット カバー：アクリル乳白色仕上		SP-4	
H-321	2960(lm)以上 FBC2-321-PH相当品	LBF3MP/RP-2-13	19W以下	M-322	6680(lm)以上 K1-FSR2-322-PH相当品	66W以下	SP-1	LRS20-4-65	46W以下	ガード付	LBF3MP/RP-2-13	19W以下	L E D 照 明
カバー：アクリル乳白色仕上 LBF3MP/RP-1300LM-2		M-322P		パイプ吊		SP-2		LRS3-4-48		LBF3MP/RP-1300LM-2		L E D 照 明	
													
LED照明		LED照明 防雨タイプ		LED照明 30分間定格		LED照明		LED照明		LED照明		カバー：プラスチック(ホワイト) 器具光束580lm、消費電力6、電圧100V 昼白色(5000K)、Ra83	
SP-5		SP-6	FHD85形×2灯器具相当	SP-7	FHD85形×3灯器具相当	SP-8		SP-9	トラフ型	LSS1-2-15	LED照明	SP-10	
リニューアル用W220 下面開放型 LRS3-2-15						耐圧防爆型LED器具 吊下型		ガード付	LSS1-2-15	LSS1-1550LM-2(LN)	LED照明	SP-16	反射傘付 パイプ吊 3050(lm)以上 21W以下
													
LED照明		LED照明 φ600		LED照明 φ900		LED照明		LED照明		LED照明		ネジ込み方式、防湿型・防雨型 カバー：ガラス(乳白) プラスチック(ホワイト) 電球色(2700K)、Ra80 器具光束91lm、消費電力4.3W、電圧100V	
C-321	反射傘付 FSR2-321-PH相当	SP-12	シーリングライト	SP-13	埋込天井灯 4300(lm)以上 36W以下	SP-14	3000(lm)以上 50W以下	SP-15	反射傘付 6500(lm)以上 44W以下	U1	SH1-FBF20-BL	U2	SH1-FBF20-BL
3050(lm)以上 21W以下		LED照明		LED照明 調整室		LED照明 スタジオ		パイプ吊		BL級 電池内蔵形 個別制御方式自動点検機能付 片面、壁または天井直付形 G12(9φ)：SH1-FBF20-BL用ガード付		BL級 電池内蔵形 個別制御方式自動点検機能付 片面、壁または天井直付形 リニューアルプレート付	
													
LED照明		定格電圧：AC100V 消費電力：7.8W 器具光束：450lm 光源寿命：40,000時間 本体：アルミダイカスト(マイルドホワイト) グローブ：ガラス(乳白・フロスト)		電圧100~242V 灯具：アルミダイカスト 枠：アルミダイカスト(ホワイトつや消し仕上) 光源遮光角30度、首振り範囲約30度、水平回転範囲約345度 光源寿命40000時間(光束維持率70%) 中角タイプ、Ra80以上 LED制御装置：LZ リニューアルプレート：φ100 → 既設埋込穴φ125		調光範囲0~100%、調光方式：PWMタイプ、信号線式ライコン 電球色(2600~3250K)、Ra80以上 定格電圧AC100V 本体：アルミ、鋼板製、ブラックつや消し仕上 125V接地2P15Aプラグ付、キャプタイヤケーブル1.5m付 ハンガ付、落下防止ワイヤー付(フレームパイプに吊り下げ)		光源寿命40000時間(光束維持率85%) 消費電力4.3W、定格出力型 本体：ステンレス(高反射白色粉体塗装) IP23防湿型、昼白色(5000K)、Ra83 防湿型・防雨型ライトバー：ポリカーボネート(乳白)		LED照明		LED照明	

凡 例		凡 例	
記号	名 称	備 考	
	蛍光灯器具	40W×1灯用	撤去
	蛍光灯器具	40W×1灯用	撤去
	蛍光灯器具	40W×1灯用 壁付	撤去
	蛍光灯器具	20W×1灯用	撤去
	蛍光灯器具	20W×1灯 壁付	撤去
	蛍光灯器具	20W×4灯用	撤去
	蛍光灯器具	20W×1灯 壁付	撤去
	白熱灯器具	40W×1灯用	撤去
	白熱灯器具	40W×1灯 壁付	撤去
	ハロゲン照明器具	200W・500W	撤去
	ガード付		撤去
		埋込型調光スイッチ	白熱灯用 スライド式 スイッチ付 撤去
		埋込型調光スイッチ	白熱灯用 スライド式4回路用 (マスターコントロール付 観金P) 撤去
		自動点滅器 100V 3A	埋込型 撤去



ボイラー室	
FL40W×2 チェン吊	1
FL40W×1 露出型	1
油庫	
FL40W×1 防爆型	1
女子便所	
FL40W×1 露出型	1
男子便所	
FL40W×1 露出型	1
渡り廊下	
FL40W×2 埋込型	3
FL40W×1 埋込型	1
誘導灯 FL20W×1	1
水香	
FL40W×1 埋込型	1
ポンプ室	
FL40W×2 チェン吊	2
非常照明	
電気室	
FL40W×2 (非) バイブ吊	1
FL40W×1 (非) 露出型	2
昇降口	
FL40W×2 露出型	1
管理室	
FL40W×2 露出型	1
物置	
FL40W×1 露出型	1
用務員室	
FL40W×2 露出型	2
器材室	
FL40W×2 露出型	1
ガスメーター室	
FL40W×1 防爆型	1
事務室	
FL40W×2 埋込型	3

第二美術室		階段室 A		金工室		木工室		女子便所		準備室		水香		ポンプ室		電気室		昇降口		管理室		用務員室		器材室		ガスメーター室		事務室	
FL40W×2 露出型	9	FL40W×1 露出型	2	FL40W×2 バイブ吊	9	FL40W×2 バイブ吊	9	FL40W×1 露出型	3	FL40W×2 バイブ吊	2	FL40W×1 埋込型	1	FL40W×2 チェン吊	2	FL40W×2 (非) バイブ吊	1	FL40W×2 露出型	1	FL40W×2 露出型	1	FL40W×2 露出型	2	FL40W×2 露出型	1	FL40W×1 防爆型	1	FL40W×2 埋込型	3
FL40W×1 バイブ吊	2	物置 1		FL40W×1 バイブ吊	2	FL40W×1 バイブ吊	3	FL10W×1 露出型	1	FL40W×1 露出型	3	FL40W×1 露出型	1	非常照明		FL40W×1 (非) 露出型	2	FL40W×1 露出型	1	FL40W×1 露出型	1	FL40W×1 露出型	2	FL40W×1 露出型	1	FL40W×1 露出型	1	FL40W×1 露出型	1
		FL20W×1 露出型G付	2			機械室		FL10W×1 露出型	1	FL40W×1 露出型	1	FL40W×1 露出型	1																



PS1	IL40W×1 露出型	1	廊下	FL40W×1 埋込型	21	外壁	FL20W×1 露出型	6	教材室 A	FL40W×2 露出型	2	昇降口	FL40W×2 露出型	4	FL40W×1 露出型	2	美術教室	FL40W×2 露出型	1	教材室 B	FL40W×1 露出型	1	準備室	FL40W×2 バイブ吊	3	美術室	FL40W×2 バイブ吊	9	FL40W×1 バイブ吊	2	教材室 (物品)	FL40W×2 埋込型	2	男子シャワー室	FL20W×1 露出型	1	IL40W×1 露出型	1	女子シャワー室	FL20W×1 露出型	1	IL40W×1 露出型	1	シャワー室前	FL40W×1 埋込型	1	食品庫	FL40W×2 露出型	1	検収室	FL40W×2 露出型	1	休憩室	FL40W×2 露出型	2	便所	IL40W×1 露出型	1	配膳室	FL40W×2 バイブ吊	3	給食室	FL40W×2 チェン吊	9	FL40W×2 露出型	6	FL40W×1 露出型	4	ボイラー室	FL40W×1 チェン吊	3	FL40W×1 露出型	1	階段室	FL40W×1 バイブ吊	1	PS B	IL40W×1 露出型	1	水香	FL40W×1 埋込型	1	ホール	FCL30・40W×1 埋込型	8	外灯	HF250W×1	1	昇降口	FL40W×2 露出型	5	FL40W×1 露出型	2	物置	FL20W×1 露出型G付	1
-----	-------------	---	----	-------------	----	----	-------------	---	-------	-------------	---	-----	-------------	---	-------------	---	------	-------------	---	-------	-------------	---	-----	--------------	---	-----	--------------	---	--------------	---	----------	-------------	---	---------	-------------	---	-------------	---	---------	-------------	---	-------------	---	--------	-------------	---	-----	-------------	---	-----	-------------	---	-----	-------------	---	----	-------------	---	-----	--------------	---	-----	--------------	---	-------------	---	-------------	---	-------	--------------	---	-------------	---	-----	--------------	---	------	-------------	---	----	-------------	---	-----	-----------------	---	----	----------	---	-----	-------------	---	-------------	---	----	---------------	---

PS 1 1 L40W×1 露出型 1	職員女子番所 FL40W×1 露出型 2 FL20W×1 露出型 2	進路指導室 FL40W×2 バイブ吊 2	進路指導室(教相) FL40W×2 バイブ吊 3	校長室 FL40W×2 埋込型 3	休憩室 FL40W×1 露出型 2	印刷室 FL40W×2 チェン吊 2	PS 2 1 L40W×1 露出型 1	水香 FL40W×1 埋込型 1	調整室 FL40W×2 露出型 2 1L40W×1 埋込型 2 FL10W×1 表示灯 2	スタジオ SP-200 2 SP-500 3 ボーダーライト 1 FL10W×1 表示灯 1	
廊下 FL40W×1 埋込型 18 FL40W×1 露出型 1 FL40W×2 露出型 1	多目的室 FL40W×2 露出型 9 FL40W×1 バイブ吊 2	職員男子便所 FL40W×1 露出型 1 FL20W×1 露出型 1	休憩・ロッカー室 FL40W×2 バイブ吊 4 FL20W×1 バイブ吊 2	男子便所 FL40W×1 露出型 3 FL10W×1 露出型 1	女子便所 FL40W×1 露出型 3 FL10W×1 露出型 1	職員室 FL40W×2 露出型 24	階段室B FL40W×1 バイブ吊 1	階段室A FL40W×1 露出型 2	教材室(物品) FL40W×2 埋込型 2	水香 FL40W×2 埋込型 2	配膳室 FL40W×1 埋込型 2



会議室	FL40W×2 露出型 6
	FL40W×1 露出型 2

教育相談・物品	FL40W×2 露出型 6
	FL40W×1 露出型 2

普通教室 1	FL40W×2 露出型 6
	FL40W×1 露出型 2

普通教室 2	FL40W×2 露出型 6
	FL40W×1 露出型 2

普通教室 3	FL40W×2 露出型 6
	FL40W×1 露出型 2

普通教室 4	FL40W×2 露出型 6
	FL40W×1 露出型 2

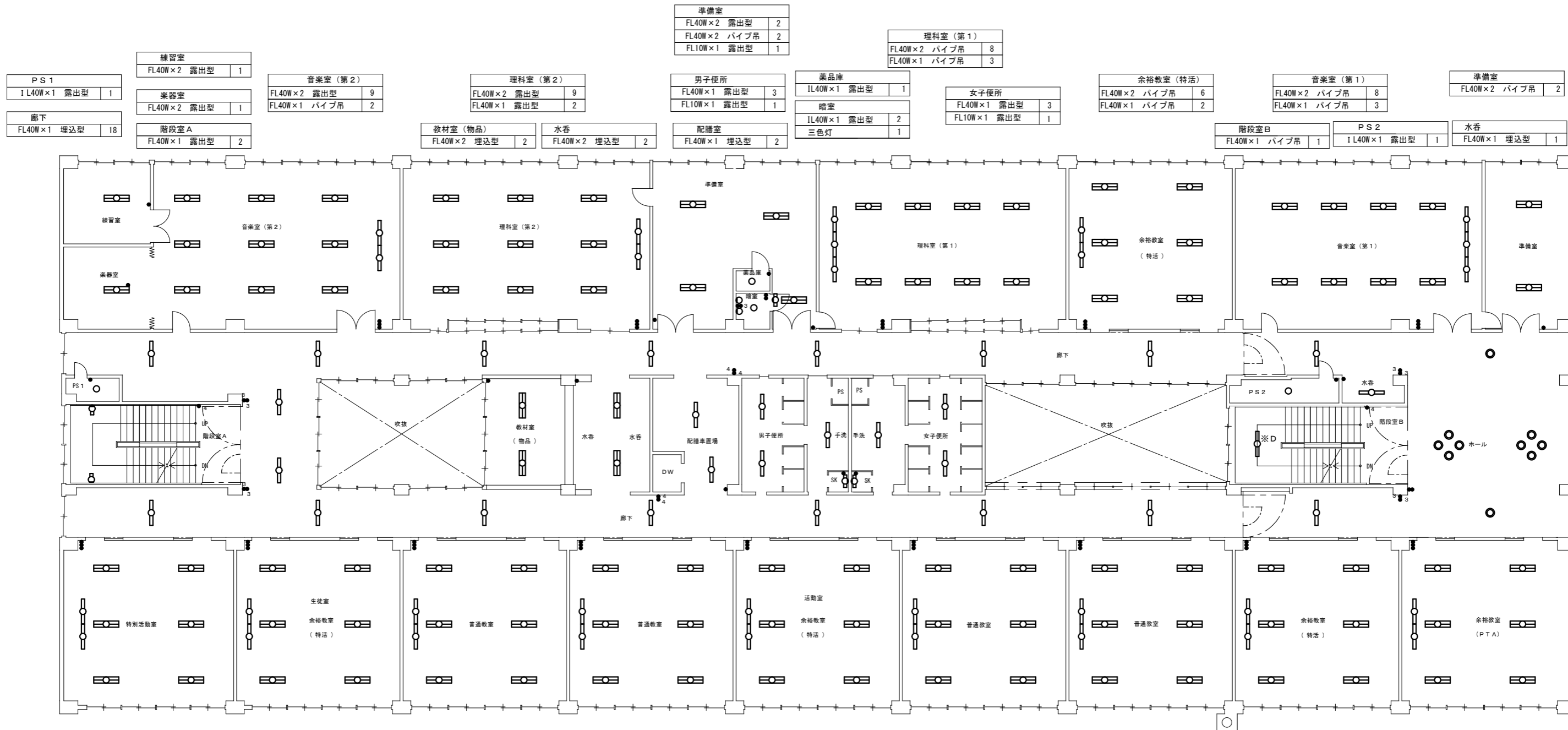
普通教室 5	FL40W×2 露出型 6
	FL40W×1 露出型 2

カウンセリングルーム	FL40W×2 露出型 6
------------	---------------

保健室	FL40W×2 露出型 6
	FL20W×1 露出型 2

ホール	FCL30・40W×1 埋込型 8
-----	-------------------

2階平面図 1:100



準備室		
FL40W×2 露出型		2
FL40W×2 バイブ吊		2
FL10W×1 露出型		1

理科室 (第1)		
FL40W×2 バイブ吊		8
FL40W×1 バイブ吊		3

PS 1		
1 L40W×1 露出型		1

練習室		
FL40W×2 露出型		1

音楽室 (第2)		
FL40W×2 露出型		9
FL40W×1 バイブ吊		2

理科室 (第2)		
FL40W×2 露出型		9
FL40W×1 露出型		2

男子便所		
FL40W×1 露出型		3
FL10W×1 露出型		1

薬品庫		
1 L40W×1 露出型		1

女子便所		
FL40W×1 露出型		3
FL10W×1 露出型		1

余裕教室 (特活)		
FL40W×2 バイブ吊		6
FL40W×1 バイブ吊		2

音楽室 (第1)		
FL40W×2 バイブ吊		8
FL40W×1 バイブ吊		3

準備室		
FL40W×2 バイブ吊		2

廊下		
FL40W×1 埋込型		18

階段室 A		
FL40W×1 露出型		2

教材室 (物品)		
FL40W×2 埋込型		2

水呑		
FL40W×2 埋込型		2

配膳室		
FL40W×1 埋込型		2

暗室		
1 L40W×1 露出型		2
三色灯		1

階段室 B		
FL40W×1 バイブ吊		1

PS 2		
1 L40W×1 露出型		1

水呑		
FL40W×1 埋込型		1

特別活動室		
FL40W×2 露出型		6
FL40W×1 バイブ吊		2

生徒会室		
FL40W×2 露出型		6
FL40W×1 バイブ吊		2

普通教室 1		
FL40W×2 露出型		6
FL40W×1 露出型		2

普通教室 2		
FL40W×2 露出型		6
FL40W×1 露出型		2

普通教室 3		
FL40W×2 露出型		6
FL40W×1 露出型		2

普通教室 4		
FL40W×2 露出型		6
FL40W×1 露出型		2

普通教室 5		
FL40W×2 露出型		6
FL40W×1 露出型		2

余裕教室 (特活)		
FL40W×2 バイブ吊		6
FL40W×1 バイブ吊		2

余裕教室 (PTA)		
FL40W×2 バイブ吊		6
FL40W×1 バイブ吊		2

ホール		
FCL30・40W×1 埋込型		10

3階平面図 1:100

PS 1	1 L40W×1 露出型	1
廊下	FL40W×1 埋込型	18

多目的室 (視聴覚)	FL40W×2 露出型	12
	FL40W×1 露出型	2
	ダウンライト	6
	スポットライト	4

被服室	FL40W×2 バイブ吊	9
	FL40W×1 バイブ吊	2

準備室	FL40W×2 バイブ吊	4
-----	--------------	---

教材室 (物品)	FL40W×2 埋込型	2
----------	-------------	---

水呑	FL40W×2 埋込型	2
----	-------------	---

調理室	FL40W×2 バイブ吊	10
	FL40W×1 バイブ吊	3

余裕教室 3	FL40W×2 バイブ吊	6
	FL40W×1 バイブ吊	2

コンピューター室	FL40W×3 露出型	15
	FL40W×1 バイブ吊	2

DW	1 L40W×1 露出型	1
----	--------------	---

配膳室車置場	FL40W×1 埋込型	2
--------	-------------	---

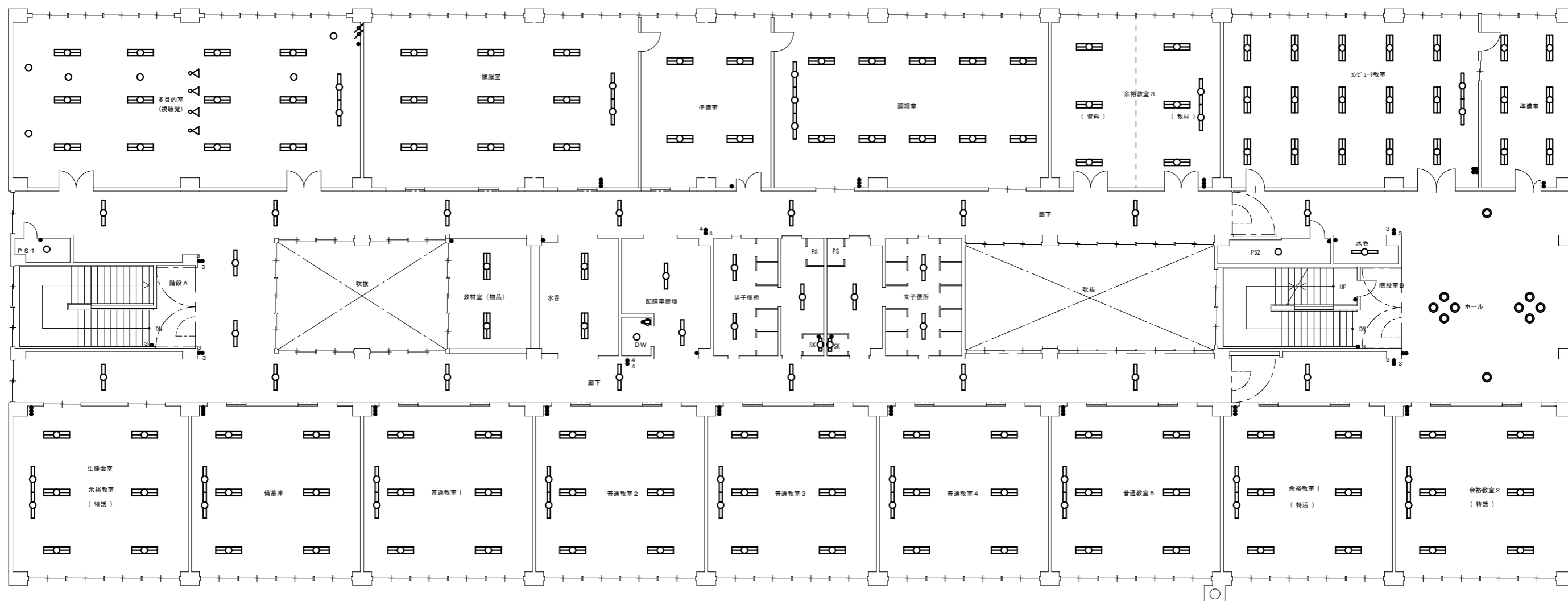
男子便所	FL40W×1 露出型	3
	FL10W×1 露出型	1

女子便所	FL40W×1 露出型	3
	FL10W×1 露出型	1

PS 2	1 L40W×1 露出型	1
------	--------------	---

水呑	FL40W×1 埋込型	1
----	-------------	---

準備室	FL40W×3 露出型	6
-----	-------------	---



生徒会室	FL40W×2 露出型	6
	FL40W×1 バイブ吊	2

備蓄庫	FL40W×2 露出型	6
	FL40W×1 バイブ吊	2

普通教室 1	FL40W×2 露出型	6
	FL40W×1 露出型	2

普通教室 2	FL40W×2 露出型	6
	FL40W×1 露出型	2

普通教室 3	FL40W×2 露出型	6
	FL40W×1 露出型	2

普通教室 4	FL40W×2 露出型	6
	FL40W×1 露出型	2

普通教室 5	FL40W×2 露出型	6
	FL40W×1 露出型	2

余裕教室 1 (特活)	FL40W×2 バイブ吊	6
	FL40W×1 バイブ吊	2

余裕教室 2 (特活)	FL40W×2 露出型G付	6
	FL40W×1 露出型G付	2

ホール	FCL30・40W×1 埋込型	10
-----	-----------------	----

4階平面図 1:100

外壁	
FL20W×1 露出型	5

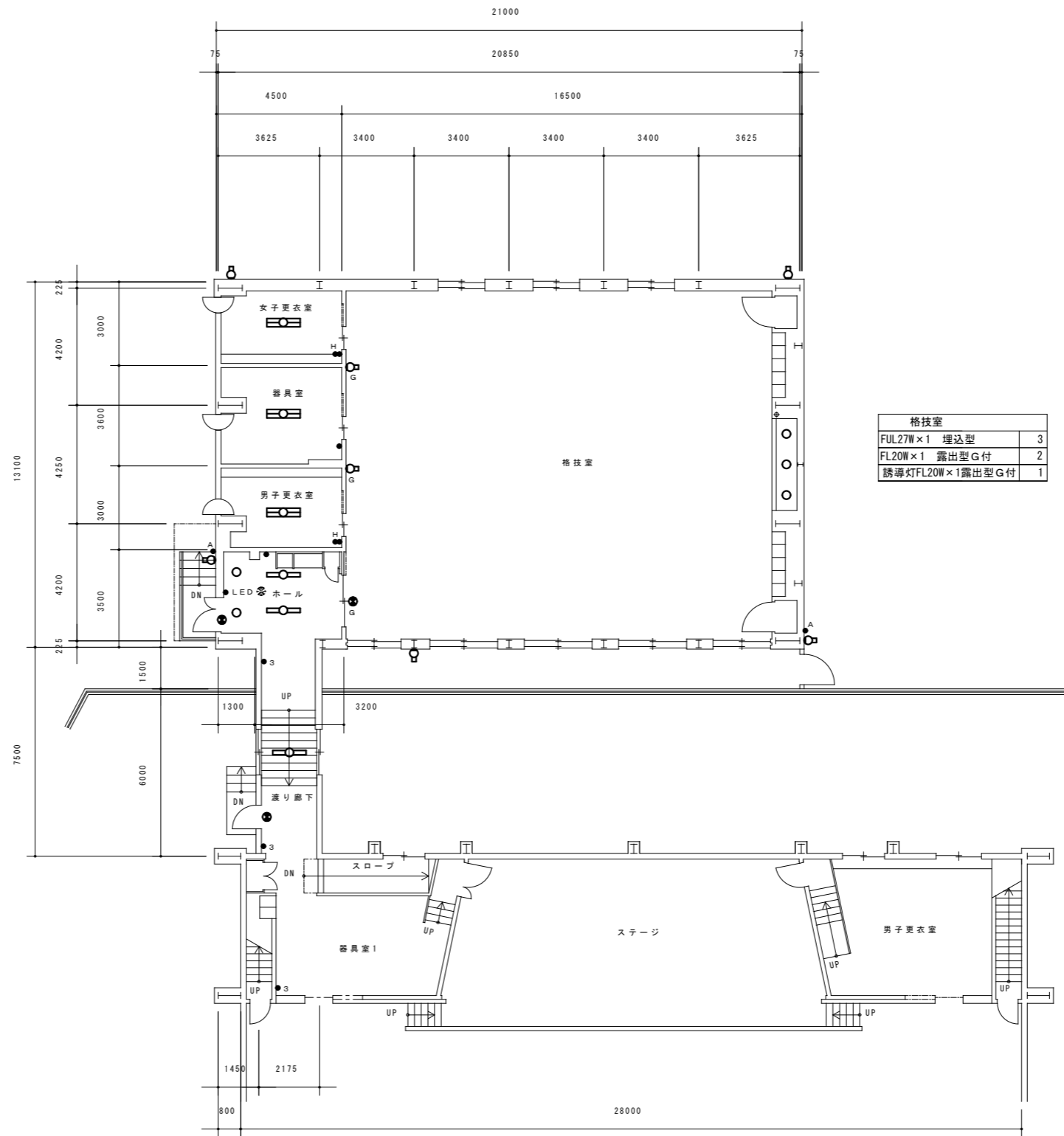
女子更衣室	
FL40W×2 埋込型	1

器具室	
FL40W×2 埋込型G付	1

男子更衣室	
FL40W×2 埋込型	1

ホール	
FL40W×1 埋込型	2
FUL27W×1 埋込型	2
誘導灯FL20W×1露出型	1

渡り廊下	
FL40W×1 埋込型	1
誘導灯FL20W×1露出型	1



格技室	
FUL27W×1 埋込型	3
FL20W×1 露出型G付	2
誘導灯FL20W×1露出型G付	1

1階平面図 1:100