

公示用

# 設 計 書

工事名称 新川小学校ほか2校バスケットゴール耐震化改修工事

工事内容説明書

1. 工事名称 新川小学校ほか2校バスケットゴール耐震化改修工事

2. 施工場所 札幌市北区新川5条15丁目ほか

3. 請負工事費

内訳 工事価格

消費税等相当額

4. 工期 契約に示す着手の日から 令和6年9月30日 まで

5. 工事内容 屋内運動場バスケットゴールの耐震化改修を行う。

(対象校：新川小学校・新琴似南小学校・新琴似西小学校)

工事後に室内空気濃度測定を行う。

共通費の算定に用いる工期 T=1.7月

工期設定について

工期Tは、以下の日数を見込み、それ以外を休工日として算定している。

① 準備期間	14日
新川小学校	10日
新琴似南小学校	11日
新琴似西小学校	10日
しゅん功書類作成期間	14日

「令和5年3月から適用する公共工事設計労務単価について」（令和5年2月14日付け国不建キ第27号）における措置を踏まえた「官庁営繕工事に適用する市場単価（令和5年度単価）の運用について（試行）」（令和5年3月29日付け国営積第16号）を適用する。

名 称	数 量	单 位	金 額	備 考
直接工事費				
建築工事	1	式		
計				
共通費				
共通仮設費	1	式		
現場管理費	1	式		
一般管理費等	1	式		契約保証費を含む
計				
工事価格	1	式		
消費税等相当額	1	式		消費税率 10 %
工事費	1	式		

名 称	数 量	单 位	金 額	備 考
新川小学校	1	式		
新琴似南小学校	1	式		
新琴似西小学校	1	式		
計				



バスケットゴール耐震化改修工事					
名 称		数 量	単 位	金 額	備 考
直接仮設工事		1	式		
バスケットゴール取付工事		1	式		
撤去工事		1	式		
電気設備工事		1	式		
電気設備撤去工事		1	式		
発生材処理		1	式		
計					

バスケットゴール耐震化改修工事		直接仮設工事				
名 称	摘 要	数 量	単 位	単 価	金 額	備 考
養生(内部改修)	内部改修,足場下合板養生	1	式			
整理清掃後片付け		1	式			
足場損料	簡易型移動式足場,安全手すり共	1	式			
仮設材運搬		1	式			
防塵措置費	防塵マスク,フィルター,保護メガネ,保護衣,手袋,シューズカバー,真空掃除機(ダストバック共)	1	式			
計						

バスケットゴール耐震化改修工事		バスケットゴール取付工事				
名 称	摘 要	数 量	単 位	単 価	金 額	備 考
吊下式 バスケットゴール 新設	日本バスケットボール協会装置検定品 耐震化対策品,急速降下緩衝装置付 上下調節装置,上下調節ハンドル, 電動引揚装置(リモコン操作式), 本体フレーム及び付属品, ステージ側 H=5,820 プラスチック板 1,800×1,050 ボルトヘッド共 コーリング(ネット共)		基			
吊下式 バスケットゴール 一部 新設	日本バスケットボール協会装置検定品 耐震化対策品,急速降下緩衝装置, 電動引揚装置(リモコン操作式),付属品, 妻側 H=5,820 プラスチック板 1,800×1,050 ボルトヘッド共 コーリング(ネット共)		基			
壁面式 バスケットゴール 新設	日本バスケットボール協会装置検定品 耐震化対策品,接着系アウター, タケラスラッシュ板 1,800×1,050 コーリング(ネット共)		対			
計						



バスケットゴール耐震化改修工事		撤去工事				
名 称	摘 要	数 量	単 位	単 価	金 額	備 考
吊下式バスケットゴール 撤去	バスケットフレーム(鋼製)ステージ側 H=5,970 滑車,ウインチ,ワイヤー 付属金物 ダグラスフラッシュ板 1,800×1,200共		基			
吊下式バスケットゴール 撤去	バスケットフレーム(鋼製)妻側 H=5,970 滑車,ウインチ,ワイヤー 付属金物 ダグラスフラッシュ板 1,800×1,200共		基			
壁面式バスケットゴール 撤去	バスケットフレーム(鋼製)付属金物 ダグラスフラッシュ板 1,200×900共		対			
計						

バスケットゴール耐震化改修工事		電気設備工事				
名 称	摘 要	数 量	単 位	単 価	金 額	備 考
EM-CEケーブル	5.5mm2- 3C 管内		m			
600Vホリゾン絶縁耐燃性ホリゾンケーブル平形 EM-EEF	2.0mm- 3C 管内		m			
ねじなし電線管 (E)	露出配管 31mm		m			
ねじなし電線管 (E)	露出配管 25mm		m			
丸形露出ボックス	31(E31,28) 3方出		個			
丸形露出ボックス	31(E31,28) 2方出		個			
コンセント (金属プレート付)	3P20A×1 (プラグ共) 250V		個			
金属製露出アウトレットボックス	25(22) 1個用1方出		個			
計						

バスケットゴール耐震化改修工事		電気設備撤去工事				
名 称	摘 要	数 量	単 位	単 価	金 額	備 考
ねじなし電線管 撤去	(E19) 再使用しない		m			
600V CVケーブル	2mm <sup>2</sup> - 3C 管内		m			
コンセント (金属プレート付)	2P15A × 1 (引掛形接地極付プラグ共) 125V		個			
露出スイッチボックス	25(E25, 22) 2個用		個			
計						

バスケットゴール耐震化改修工事		発生材処理				
名 称	摘 要	数 量	単 位	単 価	金 額	備 考
発生材積み込み		1	式			
撤去材運搬		1	式			
建設廃棄物等処理 手数料		1	式			
計						

名 称	数 量	単 位	金 額	備 考
バスケットゴール耐震化改修工事	1	式		
計				



バスケットゴール耐震化改修工事		直接仮設工事				
名 称	摘 要	数 量	単 位	単 価	金 額	備 考
養生(内部改修)	個別改修	1	式			
整理清掃後片付け (内部改修)	個別改修	1	式			
足場損料	簡易型移動式足場,安全手すり共	1	式			
仮設材運搬		1	式			
防塵措置費	防塵マスク,フィルター,保護メガネ,保護衣, 手袋,シューズカバー, 真空掃除機(ダストパック共)	1	式			
計						

バスケットゴール耐震化改修工事			バスケットゴール取付工事			
名称	摘要	数量	単位	単価	金額	備考
吊下式 バスケットゴール 新設	日本バスケットボール協会装置検定品 耐震化対策品,急速降下緩衝装置付 上下調節装置,上下調節ハンドル, 電動引揚装置(リモコン操作式), 本体フレーム及び付属品, ガラスフラッシュ板 1,800×1,050 ボードパッド 共 ゴールリング(ネット共)		対			
壁面式 バスケットゴール 新設	日本バスケットボール協会装置検定品 耐震化対策品,接着系アンカー, 金属拡張アンカー,特腕金具, ガラスフラッシュ板 1,800×1,050 ゴールリング(ネット共)		対			
計						



バスケットゴール耐震化改修工事 撤去工事						
名称	摘要	数量	単位	単価	金額	備考
吊下式バスケットゴール 撤去	バスケットフレーム（鋼製）H=4,308 滑車,ウインチ,ワイヤ 付属金物 タケガラスラッシュ板 1,800×1,200共		対			
壁面式バスケットゴール 撤去	バスケットフレーム（鋼製）付属金物 タケガラスラッシュ板 1,200×900共		対			
計						

バスケットゴール耐震化改修工事		電気設備工事				
名 称	摘 要	数 量	単 位	単 価	金 額	備 考
EM-CEケーブル	5.5mm2- 3C 管内		m			
600Vボ リリソ 絶縁 耐燃性ボ リリソ ース ケーブル平形 EM-EEF	2.0mm- 3C 管内		m			
ねじなし電線管 (E)	露出配管 31mm		m			
ねじなし電線管 (E)	露出配管 25mm		m			
丸形露出ボ ックス	31(E31,28) 3方出		個			
丸形露出ボ ックス	31(E31,28) 2方出		個			
コンセント (金属プレート付)	3P20A×1 (プラグ共) 250V		個			
金属製 露出アウトレットボ ックス	25(22) 1個用1方出		個			
計						

バスケットゴール耐震化改修工事		電気設備撤去工事				
名称	摘要	数量	単位	単価	金額	備考
ねじなし電線管 撤去	(E19) 再使用しない		m			
600V CVケーブル	2mm2- 3C 管内		m			
コンセント (金属プレート付)	2P15A × 1 (引掛形接地極付プラグ 共) 125V		個			
露出スイッチボックス	25(E25, 22) 2個用		個			
計						

バスケットゴール耐震化改修工事		発生材処理				
名 称	摘 要	数 量	単 位	単 価	金 額	備 考
発生材積み		1	式			
撤去材運搬		1	式			
建設廃棄物等処理 手数料		1	式			
計						

名 称	数 量	単 位	金 額	備 考
バスケットゴール耐震化改修工事	1	式		
計				

バスケットゴール耐震化改修工事									
名	称	数	量	単	位	金	額	備	考
直接仮設工事		1			式				
バスケットゴール取付工事		1			式				
撤去工事		1			式				
発生材処理		1			式				
	計								

バスケットゴール耐震化改修工事		直接仮設工事				
名称	摘要	数量	単位	単価	金額	備考
養生(内部改修)	内部改修,足場下合板養生	1	式			
整理清掃後片付け		1	式			
足場損料	簡易型移動式足場,安全手すり共	1	式			
仮設材運搬		1	式			
防塵措置費	防塵マスク,フィルター,保護メガネ,保護衣, 手袋,シューズカバー, 真空掃除機(ダストバックス共)	1	式			
計						

バスケットゴール耐震化改修工事			バスケットゴール取付工事			
名称	摘要	数量	単位	単価	金額	備考
吊下式 バスケットゴール 一部 新設	日本バスケットボール協会装置検定品 耐震化対策、急速降下緩衝装置 滑車類、ワイヤ、取付架台、ネット、 ショックアブソーバユニット、 プラスチック板 1,800×1,050 ボードパッド 共 ゴールリング(ネット共)		対			
壁面式 バスケットゴール 新設	日本バスケットボール協会装置検定品 耐震化対策品、接着系アンカー、 ダグプラスチック板 1,200×800 ゴールリング(ネット共)		対			
計						



バスケットゴール耐震化改修工事		撤去工事				
名 称	摘 要	数 量	単 位	単 価	金 額	備 考
吊下式バスケットゴール一部撤去	バスケット上下枠（鋼製）、ゴールリング、直上車、中間車、ワイヤー、タゲガラスラッシュ板 1,800×1,200共		対			
壁面式バスケットゴール撤去	バスケットフレーム（鋼製）付属金物タゲガラスラッシュ板 1,200×800共		対			
計						

バスケットゴール耐震化改修工事		発生材処理				
名 称	摘 要	数 量	単 位	単 価	金 額	備 考
発生材積み込み		1	式			
撤去材運搬		1	式			
建設廃棄物等処理 手数料		1	式			
計						

名 称	摘 要	数 量	単 位	単 価	金 額	備 考
化学物質室内 空気濃度測定	学校環境衛生基準による精密測定 6物質(ハット法) 1回	1	式			新川小学校
化学物質室内 空気濃度測定	学校環境衛生基準による精密測定 6物質(ハット法) 1回	1	式			新琴似南小学校
化学物質室内 空気濃度測定	学校環境衛生基準による精密測定 6物質(ハット法) 1回	1	式			新琴似西小学校
交通整理費	B 2人日	1	式			新川小学校
交通整理費	B 2人日	1	式			新琴似南小学校
交通整理費	B 2人日	1	式			新琴似西小学校
計						

名 称	摘 要	数 量	単 位	単 価	金 額	備 考
発生材売却費 (有価屑鉄・7㍓)	廃金属類(有価物)鉄くず H3 持込	1	式			新川小学校
発生材売却費 (有価屑鉄・7㍓)	廃金属類(有価物)鉄くず H3 持込	1	式			新琴似南小学校
発生材売却費 (有価屑鉄・7㍓)	廃金属類(有価物)鉄くず H3 持込	1	式			新琴似西小学校
計						

# 新川小学校ほか2校バスケットゴール耐震化改修工事

## 図面リスト

図面番号	図面名称	図面番号	図面名称
00	表紙・図面リスト	14	3階平面図 (新琴似南小学校)
01	特記仕様書 1	15	吊下式バスケットゴール 撤去図 (新琴似南小学校)
02	特記仕様書 2	16	壁面式バスケットゴール 撤去図 (新琴似南小学校)
03	特記仕様書 3	17	吊下式バスケットゴール 改修図 (新琴似南小学校)
04	特記仕様書 4	18	壁面式バスケットゴール 改修図 (新琴似南小学校)
05	附近見取図・配置図 (新川小学校)	19	附近見取図・配置図 (新琴似西小学校)
06	1階平面図 (新川小学校)	20	1階平面図 (新琴似西小学校)
07	吊下式バスケットゴール (ステージ側) 撤去図 (新川小学校)	21	吊下式バスケットゴール 撤去図 (新琴似西小学校)
08	吊下式バスケットゴール (妻側) 撤去図 (新川小学校)	22	壁面式バスケットゴール 撤去図 (新琴似西小学校)
09	壁面式バスケットゴール 撤去図 (新川小学校)	23	吊下式バスケットゴール 改修図 (新琴似西小学校)
10	吊下式バスケットゴール (ステージ側) 改修図 (新川小学校)	24	壁面式バスケットゴール 改修図 (新琴似西小学校)
11	吊下式バスケットゴール (妻側) 改修図 (新川小学校)		
12	壁面式バスケットゴール 改修図 (新川小学校)		
13	附近見取図・配置図 (新琴似南小学校)		

(一財)札幌市住宅管理公社

課長 係長 設計主任 製図 令和 年 月 日

工事名 新川小学校ほか2校バスケットゴール耐震化改修工事

図番

図面名 表紙・図面リスト

縮尺

NO SCALE

00

## 工事概要及び特記仕様書

### I. 工事概要

1	工事名称	新川小学校ほか2校バスケットゴール耐震化改修工事
2	工事場所	札幌市北区新川5条15丁目ほか
3	しゅん功期限	契約に示す着手日から 令和6年9月30日まで
4	工事内容	屋内運動場バスケットゴールの耐震化改修を行う。 (対象校：新川小学校・新琴似南小学校・新琴似西小学校)

#### 対象建物概要

用途	屋内運動場	用途地域等	－
構造／階数	－	敷地面積	－
改修部分	階	施工内容	
新川小学校	1F	吊下式 1対・壁面式 2対	撤去・新設
新琴似南小学校	3F	吊下式 1対・壁面式 2対	撤去・新設
新琴似西小学校	1F	吊下式 1対・壁面式 2対	撤去・新設

- 5 別途工事  
本工事に関係のある工事は下記のとおりである。  
 ・電気設備工事 ( )令和 年 月 旬着手予定  
 ・機械設備工事 ( )令和 年 月 旬着手予定  
 ・外構工事 ( )令和 年 月 旬着手予定
- 6 部分引渡し  
部分引渡しの時期：令和 年 月 日まで  
部分引渡しの範囲：

### II. 建築工事仕様

- 1 本工事は、公共工事に準じるものとする。
- 2 図面及びこの特記仕様書に記載されていない事項は、すべて国土交通省大臣官房官庁営繕部監修「公共建築工事標準仕様書(建築工事編)(令和4年版)〔令和4年5月改定〕」または、「公共建築改修工事標準仕様書(建築工事編)(令和4年版)〔令和4年5月改定〕」による。
- 3 特記仕様  
 (1)項目は、番号に ○印のついたものを適用する。  
 (2)特記事項は、◎印のついたものを適用する。  
 ○印のつかない場合は、※印のついたものを適用する。  
 ○印と⊗印のついた場合は、両方共に適用する。
- 4 特記事項に記載の( )内表示番号は、公共建築改修工事標準仕様書または、公共建築工事標準仕様書 (標 )の当該項目、当該図または当該表を示す。

### 1章 一般事項

- ⑪ 適用基準類
- 建築工事標準詳細図
    - 【国土交通省大臣官房官庁営繕部監修(令和4年版)】
    - ◎工事写真撮影ガイドブック(建築工事編及び解体工事編)
      - 【国土交通省大臣官房官庁営繕部監修(平成30年版)】
    - 建築工事標準仕様書・同解説 JASS 11 木工事
      - 【日本建築学会】
    - 寒中コンクリート施工指針・同解説
      - 【日本建築学会】
  - ※(参考資料) 建築改修工事監理指針 上巻・下巻
    - 【国土交通省大臣官房官庁営繕部監修(令和4年版)】
  - ※(参考資料) 建築工事監理指針 上巻・下巻
    - 【国土交通省大臣官房官庁営繕部監修(令和4年版)】
- (1.3.5)
- ⑫ 施工条件
- ◎施工時間：施設運営上、制約される場合があるので監督員と協議のこと
  - ◎施工順序：工程表に基づき監督員と協議のこと
  - ◎工事用車両駐車場：監督員と協議のこと
  - ◎その他施工条件：各学校での工事占用期間は下記とする。  
 新川小学校 令和6年7月10日～令和6年7月20日  
 新琴似南小学校 令和6年8月21日～令和6年8月31日  
 新琴似西小学校 令和6年7月1日～令和6年7月15日

- ⑬ 公共建築物の環境配慮
- ⑭ グリーン購入
- 「札幌市グリーン購入ガイドライン」により環境負荷の低減を考慮した材料等を選定し、グリーン購入の推進に努める。  
(1.4.1)
- また、当該材料等を購入した場合、種別、数量等を監督員に報告する。  
 加えて、資材(材料及び機材を含む)の梱包及び容器は、可能な限り簡易であって、再生利用の容易さ及び廃棄時の環境負荷低減に配慮されたものを使用するよう努める。  
 (1)再生クラッシュランの購入施設名(以下の章共通)  
 札幌リサイクル骨材㈱(東区中沼町45番地26)  
 小橋北豊㈱(南区石山230番地)  
 札幌環境資材センター(手稲区曙5条5丁目110番地18)  
 ㈱松原産業(白石区川下2111番地3)  
 野田工業㈱(中央区盤渓264番地)
- (2)汚泥再生材の購入施設名(以下の章共通)  
 ㈱大伸(厚別区厚別町山本1064番72)  
 オデッサ・テクノス㈱(東区北丘珠1条3丁目654番地)(協)公清企業(東区中沼町45番地23)
- 購入条件、購入時期等については、当施設と事前に協議する。
- ⑮ 建築材料等
- 「建築材料・設備機材等品質性能評価事業 建築材料等評価名簿」((社)公共建築協会編集)により評価を受けた材料を使用する場合は、評価書の添付により品質等資料の提出を省略することができる。  
(1.4.2)
- ⑯ 道産材の使用
- 本工事に使用する主要資材のうち、道内で産出、生産または製造される資材等で、規格品質等が適正である場合は、これを優先的に使用するよう努めるものとする。  
(木材及び木材製品は除く)
- ⑰ 地域材の使用
- 本工事に使用する木材または木材を原料とする資材を使用する場合は、地域材(道内の森林で産出され、道内で加工された木材)を優先的に使用することとし、使用した材料の種別、産地等を監督員に報告すること。
- 08 特別な材料の工法
- 公共建築改修工事標準仕様書(建築工事編)または公共建築工事標準仕様書(建築工事編)に記載されていない特別な材料の工法は、監督員の承諾を受けて当該製品の指定工法によることができる。
- (1.5.1)
- ⑱ 石綿含有建材の事前調査等
- (1)調査範囲 ※全建材(解体等の作業に係る部分に限る。)・その他( )
- (2)既存設計図書等の貸与  
 ・既存設計図書  
 ・成分分析調査報告書(含有建材は図示による)  
 ・石綿事前調査等結果報告書(アスベスト調査票)
- (3)調査方法  
 ※書面調査及び現地での目視調査  
 ・成分分析調査  
 調査部位( ) ( )ヶ所  
 ・JIS A 1481-1・JIS A 1481-2・JIS A 1481-3・JIS A 1481-4
- (4)調査時の注意  
 構造上目視により確認することが困難な建材については、目視により確認することが可能となった段階で事前調査を行うこと。  
 石綿含有建材の使用が不明な見え隠れ部分の調査については、保護具を装着するとともに必要に応じて建材を湿潤に保ちながら手ばらしで行うこと。
- 新たに石綿含有建材と疑わしきものを発見した場合には、速やかに作業を中止し、監督員に報告及び必要な措置について協議すること。
- (5)調査結果の報告等  
 事前調査が完了した際は、石綿則及び大防法に基づき、以下のとおり各種報告等を行うこと。
- (7)監督員に事前調査の結果等を書面で交付し、説明すること。
- (4)労働基準監督署及び札幌市(環境局)に事前調査の結果等について報告すること。
- (7)事前調査の結果等については、公衆にみやすいように掲示すること。

- (6)変更の協議等  
 調査の結果、設計図書と異なる場合は、監督員と協議する。また、石綿事前調査等結果報告書の内容を更新し、監督員に提出すること。
- (7)作業完了の報告  
 大防法に基づき、特定粉じん排出等作業の完了後、監督員に作業結果を書面で報告すること。
- ⑩ 技能士
- 技能士の適用は以下とする。ただし、作業が軽易な場合は監督員の承諾を受けて省略することができる。  
(標1.5.2)(1.7.2)
- 指定職種
- | 工事種目                        | 技能検定職種   |
|-----------------------------|--|
| 仮設工事                        | とび   |
| 鉄筋工事                        | 鉄筋施工   |
| コンクリート工事                    | 型枠施工<br>コンクリート圧送施工   |
| 鉄骨工事                        | 鉄工<br>とび   |
| コンクリートブロック・ALCパネル・押出成形シタ板工事 | ブロック建築<br>ALCパネル施工   |
| 防水工事                        | 防水施工<br>建築板金(内外装板金作業)<br>スレート施工  |
| 石工事<br>タイル工事<br>木工事         | 石材施工<br>タイル張り<br>建築大工  |
| 屋根及びとい工事                    | 建築板金(内外装板金作業)<br>スレート施工  |
| 金属工事                        | 内装仕上施工(鋼製下地工作業)<br>建築板金(内外装板金作業)   |
| 左官工事<br>建具工事                | 左官<br>サッシ施工<br>ガラス施工   |
| 塗装工事<br>内装工事                | 塗装<br>建築大工<br>内装仕上施工(鋼製下地工作業)<br>建築板金(内外装板金作業)<br>内装仕上施工(床、おどし仕上)<br>表装(壁装作業)<br>左官<br>タイル張り<br>1級ガラス用ガラス施工技能士(建築ガラス作業)<br>熱絶縁施工 |
| 外壁改修工事                      | 樹脂接着剤注入施工<br>左官<br>タイル張り   |
| 舗装工事<br>植栽工事                | 路面標示施工<br>造園   |
- 11 特許権等
- 特許権等の出願を行う場合は、あらかじめ発注者と協議する。  
(1.1.11)
- 一般財団法人 札幌市住宅管理公社建設工事請負契約約款第8条に基づく特許権、実用新案等、意匠権、商標権その他日本国の法令に基づき保護される第三者の権利(以下「特許権等」という)の対象となっている工事材料及び施工方法等。  
 ・特許権等の種類( )
- 付保する保険：工事の内容により、火災保険、建設工事保険、組立保険等の一以上の保険を付す。
- 保険の期日：始期ー保険の目的物が工事現場に搬入される日 終期ーしゅん功期限＋14日以上
- (1)受注者は、本工事に従事する者の業務上の負傷等に対する補償に必要な金額を担保するため、法定外の労災保険を付す。
- (2)前項で定める保険契約を締結したときは、その証券又はこれに代わるものの写しを速やかに監督員へ提出する。
- ⑬ 法定外の労災保険の付保
- 受注者は工事にあたって安全施工を図り公衆災害を防止するため、「建築工事安全施工技術指針」及び「建設工事公衆災害防止対策要綱」を遵守しなければならない。  
 また、有害ガス又は引火性ガスの発生の恐れある場合は、安全を確認し作業を行う。
- ⑭ 公衆災害の防止及び安全管理

- ⑮ 交通安全及び公害対策
- (1)ダンプトラック等、大型貨物運搬車両による土砂及び工事用資材の輸送に当たっては、踏切、スクールゾーン等、工事車両が人命等に影響を及ぼす区間が輸送路になる場合、または埃、振動、騒音等の害をおよぼす区間が輸送路になる場合は、必要に応じて地域住民及び関係機関等の連絡を密にして交通安全の確保、公害等の対策に万全を期さねばならない。
- (2)工事期間中は、交通誘導警備員を以下の条件に沿って配置し、現場内における安全確保に努めなければならない。なお、必要となる交通誘導警備員の人数は、作業形態に応じた配置計画等とともに、あらかじめ監督員と協議すること。  
 【配置条件】  
 ◎(対象校にて、搬出・搬入時に配置すること。  
 ※ 図示による)
- (3)北海道公安委員会の認定する路線における工事現場については、一級又は二級検定合格警備員を配置する。(1.3.9)
- 本工事に使用する化学物質を放散(発散)させる建築材料等は、設計図書に規定する所定の品質及び性能を有するとともに、揮発性有機化合物の放散(発散)が少ない材料の使用に努めるほか、以下を満たすものとする。(1.4.1)
- (1)ホルムアルデヒド放散(発散)建築材料に指定されている材料は、F☆☆☆☆等の規制対象外材料とする。  
 (2)接着剤は、フタル酸ジ-n-ブチル及びフタル酸-2-エチルヘキシルを含有しない難揮発性の可塑剤を使用し、1)のほか、アセトアルデヒド、トルエン、キシレン、エチルベンゼンを放散させないか、放散が極めて少ないものとする。  
 (3)保温材、緩衝材、断熱材は、1)のほか、スチレンを放散させないか、放散が極めて少ないものとする。  
 (4)屋内に使用する塗料は、厚生労働省「室内空気汚染に係るガイドライン」で指定された13物質(以下、13物質)を放散させないか、放散が極めて少ないものとする。  
 (5)木質建材、家具、建具類及び二次製品は、(1)のほか、トルエン、キシレン、エチルベンゼン、スチレンを放散させないか、放散が極めて少ないものとする。  
 (6)ワックスは有機リン系化合物を含有していないものを使用し、13物質を放散させないか、放散が極めて少ないものとする。
- ※施工時・施工後引渡し前には、揮発性有機化合物の放散(発散)を促進するため、繰り返し換気を行うこと。
- ⑯ 揮発性有機化合物の室内濃度測定
- 受注者は、揮発性有機化合物の室内濃度測定を行い、厚生労働省の指針値以下であることを確認の上、測定結果を監督員に提出しなければならない。(1.7.9)
- (1)測定物質  
 ホルムアルデヒド、トルエン、キシレン、エチルベンゼン、スチレン、パラジクロロベンゼン
- (2)測定方法 ( ※拡散方式 ・吸引方式 )
- (7)居室の窓及び扉(造付け家具、押し入れその他これらに類するものの扉を含む)を30分間開放し、窓及び扉を5時間以上閉鎖した後、その状態で採取を行うこと。  
 また連続的な運転が確保できる換気設備がある場合は稼働させ、当該換気設備の給排気口は開放することができる。
- (4)居室の中央付近の床から概ね1.2mから1.5mまでの高さにおいて採取を行うこと。(学校の教室等については、机上の高さで行うこと。)
- (9)採取時間は、吸引方式では30分以上継続して、同時に又は連続して2回以上行うこと。  
 また、拡散方式では8時間以上とする。(拡散方式とは、測定パッチ・パッシブサンプラー)
- (エ)ホルムアルデヒドは、DNPH誘導体化固相吸着/溶媒抽出ー高速液体クロマトグラフ法によること。
- (オ)その他の揮発性有機化合物は、固相吸着/溶媒抽出法、固相吸着/加熱脱着法または、容器採取法とガスクロマトグラフ/質量分析法の組合せによること。
- (3)測定箇所(3箇所 ※測定位置は監督員と協議のこと)  
 ※1校1ヶ所とする。
- (4)測定時期 ※工事施工前、工事施工後の2回  
 ◎工事施工後の1回

(一財) 札幌市住宅管理公社	課長	係長	設計主任	製図	令和 年 月 日	工事名	新川小学校ほか2校バスケットゴール耐震化改修工事		図番
						図面名	特記仕様書 1	縮尺	01

⑱	工事の入札及び契約の適正化	「公共工事の入札及び契約の適正化の促進に関する法律」を遵守し、施工体制の適正化を図ること。						
⑲	施工体制台帳等	<p>(a) 施工体制台帳 (1.1.5) 建設業法並びに公共工事の入札及び契約の適正化の促進に関する法律等により、工事の受注者である建設業者は、下請契約を締結するときは、その金額に関わらず、施工体制台帳を作成し、工事現場ごとに備え置くこと。 また、その写しを発注者に提出すること。その際、資格要件にない免許・資格証等の不必要な個人情報は添付しない。なお、施工体制台帳の作成範囲・構成は、「施工体制台帳作成のポイント（札幌市財政局工事管理室）」による。</p> <p>(b) 現場の管理 受注者は、監理技術者、主任技術者(下請負を含む)及び元請の専門技術者(専任している場合のみ)に、工事現場内において、工事名、工期、顔写真、所属会社名及び社印の入った名札を着用させるものとする。</p>						
⑳	法令等の遵守	当該工事における適用法令等を遵守し、必要となる法令等を把握したうえで、その一覧(適用法令・要領・要綱・指針・基準・届出時期等)を作成し、施工計画書に明示する。(1.1.13)						
㉑	苦情の対応措置	当該工事における苦情への対応及び報告書について、施工計画書に明示すること。 また、監督員にその都度報告し、指示を受ける。(1.3.7)						
㉒	不法無線局及び違法無線局対策	受注者は、電波法令を遵守し、不法無線局(電波法に規定する免許または登録をせずに開設する無線局 例：不法アマチュア局、外国製無線機(FRS/GMRS)など)及び無線局の違法な運用(免許または登録を受けていながら、電波法の範囲を逸脱して使用することなど 例：アマチュア局を使用した業務連絡など)を行ってはならない。						
㉓	建設副産物対策	<p>(1) 受注者は、「建設工事に係る資材の再資源化等に関する法律」(建設リサイクル法)の対象になった場合、次の項目に掲げた事項について措置を講ずること。</p> <p>(ア) 建設リサイクル法を厳守し、再生資源の十分な利用と廃棄物の減量等を通じて資源の有効な利用の確保及び廃棄物の適正な処理を図り、生活環境の保全に努める。</p> <p>(イ) 工事に着手する前に別途指示する「再生資源利用計画書」及び「再生資源利用促進計画書」を作成し、監督員に説明の上提出するとともに、特定建設資材廃棄物の再生資源化等が完了したときは、その実施状況に関する記録を作成し書面により報告すること。</p> <p>(ウ) 本法律対象となった時は、契約等の新たな手続きが必要となるので留意する。</p> <p>(2) 受注者は、「建設副産物適正処理推進要綱」を厳守し、建設工事の円滑な施工の確保及び生活環境の保全に努めること。</p> <p>(3) 受注者は、着手時に「再生資源利用計画書(建設資材入)と再生資源利用促進計画書(建設副産物の搬出)を作成し、監督員に提出すると共に、工事完了時には、実施書により実施状況記録を報告する。</p>						
㉔	発生材の処理	<p>(1) 本工事で発生する建設副産物は、次により処理を行う。(1.3.12)</p> <p>(ア) 建設副産物の搬出先は下表の通りとし、原則として札幌市内の処理施設を、「札幌市産業廃棄物処分業許可業者名簿」(環境局HP参照)から指定すること。ただし、(※)で示す副産物については、市外に搬出すること。</p> <table border="1" style="width: 100%;"> <tr> <th>搬出先</th> <th>種別</th> </tr> <tr> <td>再生資源化施設</td> <td>アスファルトコンクリート塊、コンクリート塊(モルタル付着)、コンクリートブロック(建築用)、インターロッキングブロック(着色含)、金属くず、木くず(建設廃材)、剪定枝等生木、廃プラスチック類、蛍光管類、(条件有)、汚泥(無機性)</td> </tr> <tr> <td>その他の施設</td> <td>がれき、紙くず・木くず・繊維くず、ALCパネル、混合廃棄物、廃石膏ボード、アスファルト防水材(※)、非飛散性アスベスト成形板(※)</td> </tr> </table>	搬出先	種別	再生資源化施設	アスファルトコンクリート塊、コンクリート塊(モルタル付着)、コンクリートブロック(建築用)、インターロッキングブロック(着色含)、金属くず、木くず(建設廃材)、剪定枝等生木、廃プラスチック類、蛍光管類、(条件有)、汚泥(無機性)	その他の施設	がれき、紙くず・木くず・繊維くず、ALCパネル、混合廃棄物、廃石膏ボード、アスファルト防水材(※)、非飛散性アスベスト成形板(※)
搬出先	種別							
再生資源化施設	アスファルトコンクリート塊、コンクリート塊(モルタル付着)、コンクリートブロック(建築用)、インターロッキングブロック(着色含)、金属くず、木くず(建設廃材)、剪定枝等生木、廃プラスチック類、蛍光管類、(条件有)、汚泥(無機性)							
その他の施設	がれき、紙くず・木くず・繊維くず、ALCパネル、混合廃棄物、廃石膏ボード、アスファルト防水材(※)、非飛散性アスベスト成形板(※)							

⑳	工事標識	<p>(4) 処理計画については、受け入れ条件等を確認のうえ、事前に監督員と協議すること。</p> <p>(7) 再生資源化施設へ搬出した場合、搬出後、調査を監督員に提出すること。</p> <p>(3) 特別管理産業廃棄物 (・種類： 搬出先： ) 受注者は、特別管理産業廃棄物管理責任者の資格を有する者を選任し、監督員に報告する。なお、選任は受注者の中で行う。</p> <p>(4) 有価金属 ・有価金属は、下記の業者で処分すること。 (7) 札幌市競争入札参加資格者：物品・役務関係・再生資源関係業者 (イ) 廃棄物再生事業登録業者(知事登録) (ウ) 金属くず商許可業者(警察許可) なお、搬出を行なった際、領収書または、受入伝票等及び許可書等の写しを監督員に提出すること。</p> <p>・有価金属は、材料引渡しリストを作成し、下記保管場所に保管する。 (保管場所： )</p> <p>(5) 産業廃棄物運搬車両表示 産業廃棄物を自己運搬する際に使用する車両には「廃棄物の処理及び清掃に関する法律施行令第6条」により定められた表示を行うとともに、その運搬車に必要な書面を備え付けること。 (同法施行規則第7条の2第3項及び第7条の2の2)</p> <p>工事に先立ち監督員の指示する位置に指定様式の工事標識を設置すること。</p>																											
㉑	建設機械の選定	<p>工事に使用する建設機械は、以下による。 「低騒音型・低振動型建設機械の指定に関する規程」(平成9年建設省告示第1536号)により指定された建設機械を使用する。本工事において、以下に示す建設機械を使用する場合は、国土交通省「排出ガス対策型建設機械指定要領」に基づき指定された排出ガス対策型建設機械、平成7年度建設技術評価制度公募課題の「建設機械の排出ガス浄化装置の開発」、また、これと同等の開発目的で実施された民間開発建設技術の技術審査・証明事業により評価された排出ガス浄化装置を装着した建設機械を使用する。ただし、道路運送車両法の保安基準に排出ガス基準が定められている自動車の種別で、有効な自動車車検証の交付を受けているものは除く。その旨を施工計画書に記載し監督員の確認を受けると共に、現場代理人は施工現場において使用する建設機械の写真(指定ラベル、形式等)を監督員に提出する。 なお、これにより難しい時は監督員と協議すること。</p> <table border="1" style="width: 100%;"> <tr> <th>対象機種</th> <th>型式</th> <th>規格</th> </tr> <tr> <td>バックホウ</td> <td>油圧式クローラ型</td> <td>ディーゼルエンジン</td> </tr> <tr> <td>ブルドーザ</td> <td>普通、湿地、リガ装置付</td> <td>(エンジン出力7.5kW以上260kW以下)を搭載した建設機械に限る。</td> </tr> <tr> <td>トラクターショベル</td> <td>ホイール型</td> <td>ただし、道路運送車両法による排ガス規制を受けている建設機械は除く。</td> </tr> <tr> <td>発動発電機</td> <td>可搬式、溶接兼用機含む</td> <td></td> </tr> <tr> <td>空気圧縮機</td> <td>可搬式</td> <td></td> </tr> <tr> <td>油圧式圧入引抜機</td> <td></td> <td></td> </tr> <tr> <td>ローラ</td> <td>ロードローラ、タイヤローラ、振動ローラ</td> <td></td> </tr> <tr> <td>ホイールクレーン</td> <td>ラフテレーンクレーン</td> <td></td> </tr> </table>	対象機種	型式	規格	バックホウ	油圧式クローラ型	ディーゼルエンジン	ブルドーザ	普通、湿地、リガ装置付	(エンジン出力7.5kW以上260kW以下)を搭載した建設機械に限る。	トラクターショベル	ホイール型	ただし、道路運送車両法による排ガス規制を受けている建設機械は除く。	発動発電機	可搬式、溶接兼用機含む		空気圧縮機	可搬式		油圧式圧入引抜機			ローラ	ロードローラ、タイヤローラ、振動ローラ		ホイールクレーン	ラフテレーンクレーン	
対象機種	型式	規格																											
バックホウ	油圧式クローラ型	ディーゼルエンジン																											
ブルドーザ	普通、湿地、リガ装置付	(エンジン出力7.5kW以上260kW以下)を搭載した建設機械に限る。																											
トラクターショベル	ホイール型	ただし、道路運送車両法による排ガス規制を受けている建設機械は除く。																											
発動発電機	可搬式、溶接兼用機含む																												
空気圧縮機	可搬式																												
油圧式圧入引抜機																													
ローラ	ロードローラ、タイヤローラ、振動ローラ																												
ホイールクレーン	ラフテレーンクレーン																												

㉒	工事写真及び完成写真	<p>完成図 ※作成する(A3判2部)・作成しない 作成方法 ・製本(A3判2部) ・白焼きバラ(A3判部) 製本等は、完成図、主要な施工図、実施工程表、施工業者一覧、主要な使用材料一覧をまとめたものとする。(1.9.1)(1.9.2)(表1.9.1)</p> <p>完成図のCADデータ ※提出する ・提出しない データ形式は、以下のすべてを提出すること。(1.9.2) ① 貴社で使用しているCAD形式 ② DXF形式 ③ PDF形式</p> <p>安全に関する資料 ※作成する(1部)・作成しない(1.9.3) 保証書等 ※作成する(2部)・作成しない</p> <p>設計図CADデータの貸与 ※貸与する ・貸与しない 貸与するCADデータは、本工事の履行に必要な施工図及び完成図の作成においてのみ使用し、それ以外の目的で使用してはならない。貸与したCADデータは、しゅん功検査時にすべて返却し、履行期間中に複製を作成した場合は、すべて削除すること。</p> <p>(1) 工事写真の撮影及び整理については、「営繕工事写真撮影要領(令和3年版)」による。ただし、提出部数及び形式については監督員と協議する。(1.2.4) (2) デジタル工事写真の黒板情報電子化を行う場合は、事前に監督員の承諾を得ることとし、「デジタル工事写真の黒板情報電子化について」(平成29年3月1日付 国営整第211号)に基づき実施する。 (3) 完成写真の提出部数(紙媒体1部)(電子媒体1部) 完成写真の仕様は、監督員と協議する。 (4) 受注者は著作物等(工事写真・完成写真等)の利用を発注者に許諾する。</p>
㉓	仮設工事	<p>⑪ 足場その他</p> <p>・内部足場： (2.2.1) (※脚立、足場板等 ・ 棚足場 ○ 移動式足場)</p> <p>・ 棚足場 2,000×4,000 H=8,700 安全手すり共 足場下養生 3,000×5,000 プレート敷の上、ベニヤ敷込 ○ 移動式足場 1,800×1,500 H=7,800 (5段) 程度 2基設置 足場下養生 3,000×3,000 プレート敷の上、ベニヤ敷込</p> <p>・ 外部足場：※枠組 ・くさび緊結式 ・単管 ・コンクリート ・移動式 ・高所作業車</p> <p>・危険防止： ・金網張 ・金網式養生枠 ・防炎シート (※I類 ・II類) ・ネット状養生シート (※I類 ・II類) ・養生防護棚 ・水平ネット</p> <p>・材料、撤去材料等の運搬方法 (表2.2.1) ・A種(二本構りフト) ○B種(トラッククレーン等) ・C種(既存EV利用) ○D種(既存階段) ・E種(登り桟橋等)</p> <p>・手すり先行足場 (手すり先行足場を使用する場合は「手すり先行工法に関するガイドライン(厚生労働省平成21年4月策定)」による)</p> <p>○ 既存養生方法(※ベニヤシート、合板類) (2.3.1) ○ 既存部分における既存家具、既存設備等の養生(※ベニヤシート) ・ 既存アライト、カーテン等の養生方法及び保管場所(※監督員の指示による) ・ 備品、机、ロッカー等の移動 ( ・ 行う ・ 行わない)</p> <p>㉔ 工事用水</p> <p>㉕ 工事用電力</p> <p>㉖ 仮設物撤去復旧</p>

⑱	8章 防水改修工事	<p>10 シーリング</p> <p>改修工法の種類 (3.1.4)(表3.1.2)</p> <table border="1" style="width: 100%;"> <tr> <th>種別</th> <th>施工箇所</th> </tr> <tr> <td>・シーリング充填工法</td> <td></td> </tr> <tr> <td>・シーリング再充填工法</td> <td></td> </tr> <tr> <td>・拡幅シーリング再充填工法</td> <td></td> </tr> <tr> <td>・ブリッジ工法</td> <td></td> </tr> </table> <p>シーリング材はJIS A5758より、有効期限を過ぎたものは使用しない</p> <p>材料、目地寸法 (3.7.2)(3.7.3)(表3.7.1)</p> <table border="1" style="width: 100%;"> <tr> <th colspan="2">シーリングの種類</th> <th>目地寸法(mm)</th> <th>施工箇所</th> </tr> <tr> <td rowspan="2">シリコン系</td> <td>1成形</td> <td></td> <td></td> </tr> <tr> <td>2成形</td> <td></td> <td></td> </tr> <tr> <td rowspan="2">変成シリコン系</td> <td>1成形</td> <td></td> <td></td> </tr> <tr> <td>2成形</td> <td></td> <td></td> </tr> <tr> <td rowspan="2">ポリサルファイド系</td> <td>1成形</td> <td></td> <td></td> </tr> <tr> <td>2成形</td> <td></td> <td></td> </tr> <tr> <td rowspan="2">ポリウレタン系</td> <td>1成形</td> <td></td> <td></td> </tr> <tr> <td>2成形</td> <td></td> <td></td> </tr> <tr> <td rowspan="2">アクリルウレタン系</td> <td>1成形</td> <td></td> <td></td> </tr> <tr> <td>2成形</td> <td></td> <td></td> </tr> </table> <p>上記以外のものは表9.7.1による。</p> <p>外部に面するシーリング材の接着試験 (3.7.8) 簡易接着性試験 (※行う ・行わない) (適用箇所： ) 引張接着性試験 ( ・ 行う ※行わない) (適用箇所： ) 注：同材の組合せで実施した試験成績表がある場合は行わない</p>	種別	施工箇所	・シーリング充填工法		・シーリング再充填工法		・拡幅シーリング再充填工法		・ブリッジ工法		シーリングの種類		目地寸法(mm)	施工箇所	シリコン系	1成形			2成形			変成シリコン系	1成形			2成形			ポリサルファイド系	1成形			2成形			ポリウレタン系	1成形			2成形			アクリルウレタン系	1成形			2成形		
種別	施工箇所																																																		
・シーリング充填工法																																																			
・シーリング再充填工法																																																			
・拡幅シーリング再充填工法																																																			
・ブリッジ工法																																																			
シーリングの種類		目地寸法(mm)	施工箇所																																																
シリコン系	1成形																																																		
	2成形																																																		
変成シリコン系	1成形																																																		
	2成形																																																		
ポリサルファイド系	1成形																																																		
	2成形																																																		
ポリウレタン系	1成形																																																		
	2成形																																																		
アクリルウレタン系	1成形																																																		
	2成形																																																		
㉑	9章 金属工事	<p>⑪ あと施工アンカー</p> <p>あと施工アンカーの種類 (8.2.4)</p> <table border="1" style="width: 100%;"> <tr> <td rowspan="2">○ 金属拡張アンカー</td> <td>※打込み方式</td> <td>・芯棒打ち打込式 ※本体打込式</td> <td>・内部コーン打込式 ・スリーブ打込式</td> </tr> <tr> <td>・締付け方式</td> <td>・コーンナット式 ・ダブルコーン式</td> <td>・テーバーボルト式 ・ウェッジ式</td> </tr> </table> <p>○ 接着系アンカー</p> <table border="1" style="width: 100%;"> <tr> <td>※カプセル型</td> <td>・ポリエステル系 ・エポキシアクリレート系 ・エポキシ系 ・ビニルウレタン系 ・無機系 ( )</td> </tr> <tr> <td>○ 注入型</td> <td>○ カートリッジ ・現場混合</td> </tr> </table> <p>あと施工アンカーの耐力(※以下による ・ 図示による) (8.2.4)</p> <table border="1" style="width: 100%;"> <tr> <th>アンカー径</th> <th>埋込長さ (mm以上)</th> <th>引張耐力 (kN以上)</th> <th>せん断耐力 (kN以上)</th> <th>確認強度 (kN以上)</th> </tr> <tr> <td>M12以上</td> <td></td> <td></td> <td></td> <td></td> </tr> <tr> <td>以上</td> <td></td> <td></td> <td></td> <td></td> </tr> </table> <p>適用箇所は図示による ○ 製品取付用あと施工アンカー (※製造所の仕様による)</p> <p>埋込み配管等の探査 範囲、方法( ・ ※図示による) (8.12.2) 施工後の確認試験(※行う ○行わない) (標14.1.3) 方法(※引張試験機による試験 ・ )</p> <p>野縁等の種類 屋内(※19形) 屋外(※25形) (標14.4.2)(標14.4.1) 屋外の野縁、野縁受、つりボルト及びインサートの間隔(※図示による) (標14.4.3)</p> <table border="1" style="width: 100%;"> <tr> <th>新規天井下地のつりボルト受け (6.6.4)</th> <th>確認試験の箇所数</th> <th>確認強度</th> </tr> <tr> <td>・既存の埋込みインサート</td> <td>※当該階において3箇所</td> <td>※400N程度</td> </tr> <tr> <td>・あと施工アンカー</td> <td>※当該階において3箇所</td> <td>※400N程度</td> </tr> </table> <p>・ つりボルトの間隔が 900mmを超える場合 補強方法( ・ 図示による) (標14.4.4)</p> <p>・ 天井ふところが 3.0mを超える場合 補強方法( ・ 図示による) (標14.4.4)</p>	○ 金属拡張アンカー	※打込み方式	・芯棒打ち打込式 ※本体打込式	・内部コーン打込式 ・スリーブ打込式	・締付け方式	・コーンナット式 ・ダブルコーン式	・テーバーボルト式 ・ウェッジ式	※カプセル型	・ポリエステル系 ・エポキシアクリレート系 ・エポキシ系 ・ビニルウレタン系 ・無機系 ( )	○ 注入型	○ カートリッジ ・現場混合	アンカー径	埋込長さ (mm以上)	引張耐力 (kN以上)	せん断耐力 (kN以上)	確認強度 (kN以上)	M12以上					以上					新規天井下地のつりボルト受け (6.6.4)	確認試験の箇所数	確認強度	・既存の埋込みインサート	※当該階において3箇所	※400N程度	・あと施工アンカー	※当該階において3箇所	※400N程度														
○ 金属拡張アンカー	※打込み方式	・芯棒打ち打込式 ※本体打込式		・内部コーン打込式 ・スリーブ打込式																																															
	・締付け方式	・コーンナット式 ・ダブルコーン式	・テーバーボルト式 ・ウェッジ式																																																
※カプセル型	・ポリエステル系 ・エポキシアクリレート系 ・エポキシ系 ・ビニルウレタン系 ・無機系 ( )																																																		
○ 注入型	○ カートリッジ ・現場混合																																																		
アンカー径	埋込長さ (mm以上)	引張耐力 (kN以上)	せん断耐力 (kN以上)	確認強度 (kN以上)																																															
M12以上																																																			
以上																																																			
新規天井下地のつりボルト受け (6.6.4)	確認試験の箇所数	確認強度																																																	
・既存の埋込みインサート	※当該階において3箇所	※400N程度																																																	
・あと施工アンカー	※当該階において3箇所	※400N程度																																																	

(一財) 札幌市住宅管理公社	課長	係長	設計主任	製図	令和 年 月 日	工事名	新川小学校ほか2校バスケットゴール耐震化改修工事	図番	02
						図面名	特記仕様書 2	縮尺	

03 軽量鉄骨壁下地	・耐震性を考慮した補強 補強方法( ・図示による) (標14.4.4)
	・耐風圧性を考慮した補強 補強方法( ・図示による) (標14.4.4)
08 その他金属製品	スタッド、ランナーの種類 (標14.5.3)(標表14.5.1) (※高さの区分による ・ ) ・スタッドの高さが 5.0mを超える場合 種類( ) (標表14.5.1) ・出入口・開口部の補強(※14.5.4による ・ ) (標14.5.4)
	(標14.2.1)(標14.2.2)(標表14.2.1)(標14.2.3)(標表14.2.2)

	材料の種類別	表面処理等	その他
・手すり			塗装等は図示
・タラップ	・亜鉛めっき	※C種	塗装等は図示
	・SUS304	※仕上なし	
・フード	・SUS304	※No2B仕上げ	
・	・	・	・
・	・	・	・
・	・	・	・

記載のない事項は、図示によるほか、製造所の仕様による。  
ステン材の表面処理(※HL仕上げ程度とする ・ )  
アルミニウムの表面処理の陽極酸化被膜(被膜 2種)の着色方法(※2次電解着色(色合いは監督員と協議による) )

10章 左官工事

01 モルタル塗り	仕上げるの種類 (標15.3.5)(標表15.3.4)(標表15.6.3)						
	<table border="1"> <tr> <td>・金ゴテ仕上げ</td> <td>施工箇所:</td> </tr> <tr> <td>・木ゴテ仕上げ</td> <td>施工箇所:</td> </tr> <tr> <td>・はけ引き仕上げ</td> <td>施工箇所:</td> </tr> </table> <p>・材料( ・現場調査材料 ・既調査材料 ) (標15.3.2) ・既製目地材 形状、位置は図示による。 (標15.3.2) ・床目地の設置 (標15.3.5) 工法(※押し目地 ・ ) 位置(※2㎡程度(最大目地間隔3m程度) ・ ) ・外装タイル張り下地等の下地モルタルの接着力試験 ( ・行う ・行わない) (標15.3.5)</p>	・金ゴテ仕上げ	施工箇所:	・木ゴテ仕上げ	施工箇所:	・はけ引き仕上げ	施工箇所:
・金ゴテ仕上げ	施工箇所:						
・木ゴテ仕上げ	施工箇所:						
・はけ引き仕上げ	施工箇所:						
02 防水モルタル塗り	施工箇所:						
03 床コンクリート直均し仕上げ	仕上げるの種類 (標15.4.1)						
05 仕上塗材仕上げ	仕上塗材は、11章 外壁改修工事の 塗り仕上げ外壁等の改修を参照すること。						
	吹付け材の種類 (標15.12.3)						
06 ロックウール吹付け	<table border="1"> <tr> <th>種類</th> <th>色彩</th> <th>厚さ(mm)</th> </tr> <tr> <td>・一般用</td> <td>・着色 ・原色</td> <td>・10 ・15 ・20</td> </tr> </table> <p>ロックウール及び接着剤のホルムアルデヒド放散量は1章 一般事項 揮発性有機化合物対策による (標15.12.2)</p>	種類	色彩	厚さ(mm)	・一般用	・着色 ・原色	・10 ・15 ・20
	種類	色彩	厚さ(mm)				
・一般用	・着色 ・原色	・10 ・15 ・20					

13章 内装改修工事

01 他の部位との取り合い等	(a)既存間仕切り壁の撤去に伴う当該壁に取り合う天井、壁及び床の改修範囲 ※壁厚程度とし既存仕上げに準じた仕上げを行う ・図示による (6.1.3)
	(b)天井内既存壁の撤去に伴う当該壁に取り合う天井の改修範囲 ※壁面より両側 600mm程度とし既存仕上げに準じた仕上げを行う ・図示による
	(c)天井の撤去に伴う取り合い部の壁面の改修 ( ※既存のまま ・図示による)

02 既存床の撤去並びに下地補修	既存仕上げ材の除去等 (6.2.2) (1)ビニル床シート等の除去 浮き部、欠損部の下地モルタルの撤去 ( ・行う(範囲は図示による) ・行わない) (2)合成樹脂塗床材の除去等 ( ・機械的除去工法 ・目荒らし工法)
	03 既存壁の撤去並びに下地補修 間仕切り壁の撤去に伴う他の構造物の補修 (※モルタル塗り ・図示による) (6.3.2) 新設壁下地( ・軽量鉄骨壁下地 ・木製壁下地) (6.1.4)
04 既存天井の撤去並びに下地補修	天井の撤去 ( ・既存下地材利用 ・下地材を含めて撤去) (6.4.2) 新設天井下地 ( ・軽量鉄骨天井下地 ・木製天井下地) (6.1.4)
05 木材	木材の含水率 ( ・A種 ・B種 ) (6.5.2)(表6.5.1) 間仕切り軸組に用いる木材の種類( ) (6.5.6) 床組に用いる木材の種類( )
06 製材	・下地用製材 規格 ( ※JAS1083-5 ・ ) 等級 ( ・1級 ※2級 ) 含水率 ( ・ ) 保存処理 ( ) 施工箇所、寸法は図示による。 ・造作用製材 規格 ( ※JAS 1083-2 ・ ) 等級 ( ・上小節 ・小節 ・ ) 含水率 ( ・ ) 保存処理 ( ) 施工箇所、寸法は図示による。 ・広葉樹製材 規格 ( ※JAS 1083-6 ・ ) 樹種 ( ) 等級 ( ・特等 ※1等 ・2等 ) 含水率 ( ※10%以下 ・ ) 保存処理 ( ) 施工箇所、寸法は図示による。 JAS 1083以外の製材を用いる場合の適用は図示による。
	07 造作用集成材 ホルムアルデヒド放散量等は1章 一般事項 揮発性有機化合物対策による。 (6.5.2) ・造作用集成材 規格 ( ※日本農林規格による ・ ) 樹種名 ( ) 見付け材面 ( ) 見付け材面の品質 ( ・特等 ※1等 ・2等 ) 施工箇所、寸法は図示による。 ・化粧ばり造作用集成材 規格 ( ※日本農林規格による ・ ) 樹種 化粧薄板 ( ) 芯材 ( ) 化粧薄板の厚さ ( ) 見付け材面 ( ) 見付け材面の品質 ( ・特等 ※1等 ・2等 ) 施工箇所、寸法は図示による。 日本農林規格以外の製材を用いる場合の適用は図示による。
08 造作用単板積層材	ホルムアルデヒド放散量等は1章 一般事項 揮発性有機化合物対策による。 (6.5.2) ・造作用単板積層材 規格 ( ※JAS 0701による ・ ) 表面の品質 ・化粧加工有 ( ・天然木化粧加工 ・塗装加工) ・化粧加工無 ( ・1等 ・2等 ・3等) 防虫処理( ) 施工箇所、寸法は図示による。 JAS 0701以外の製材を用いる場合の適用は図示による。
09 床張り用合板等	ホルムアルデヒド放散量等は1章 一般事項 揮発性有機化合物対策による。 (6.5.2) ・普通合板 (日本農林規格による) 厚さ(※5.5mm ・ ) 接着の程度(※1類 ・ ) 板面の品質 ・広葉樹 (※2等 ・ ) ・針葉樹 (※C-D ・ ) 単板の樹種名 ( ) ・防虫処理 施工箇所、寸法は図示による。

10 接合具等	・構造用合板 (日本農林規格による) 厚さ(※12mm ・ ) 接着の程度 常時湿潤状態の場合( ※特類 ・ ) その他の場合( ※1類 ・ ) 等級 (※2級 ・ ) 板面の品質 ( ※C-D ・ ) 単板の樹種名 ( ) 保存処理 ( ) ・防虫処理 ・強度等級の指定( ) 施工箇所は図示による。 ・パーティクルボード(JIS A5908による) 厚さ(※15mm ・ ) 表裏面の状態による区分( ・ ・ ) 曲げ強さによる区分( ・13 ・ ) 耐水性による区分( ・MR1(M) ・MR2(P) ) 難燃性による区分( ・難燃2級 ・難燃3級 ・普通) 施工箇所、寸法は図示による。 ・構造用ベネ (JAS 0360による) 施工箇所、寸法は図示による。 ・造作材の化粧面の釘打ち ( ※隠し釘打ち ・釘頭埋め木 ・つぶし頭釘打ち ・釘頭現し ) (6.5.3) ・諸金物の形状・寸法・材質 (※6.5.3(2)(7)による ・図示による )																																										
	11 接着剤 ホルムアルデヒド放散量等は1章 一般事項 揮発性有機化合物対策による。 (6.5.3)																																										
12 防腐・防蟻処理	・薬剤の加圧注入処理 (6.5.5)																																										
13 防虫処理	適用箇所 ( ※ラワン ・ ) (6.5.5) ラワン材等を使用する場合はJAS 1083-6の保存処理K1とする。																																										
	14 ビニル床シート張り等 (6.8節)																																										
15	<table border="1"> <tr> <th>品名</th> <th>種類等</th> <th>厚さ(mm)</th> <th>特殊機能</th> </tr> <tr> <td rowspan="2">・ビニル床シート</td> <td>種類(※FS ・ )</td> <td>※2.0mm</td> <td>・帯電防止</td> </tr> <tr> <td>色柄(※無地 ・ )</td> <td></td> <td>・耐動荷重性 ・防汚性</td> </tr> <tr> <td rowspan="2">・ビニル床タイル</td> <td>種類(※KT ・ )</td> <td>※2.0mm</td> <td>・帯電防止</td> </tr> <tr> <td>色柄(※無地 ・ )</td> <td>・3.0mm</td> <td>・防汚性</td> </tr> <tr> <td>・ゴム床タイル</td> <td>種類( ・ )</td> <td>厚さ( ・3mm ・4.5mm ・ )</td> <td></td> </tr> <tr> <td></td> <td>色柄( ・ )</td> <td>寸法( ・ )</td> <td></td> </tr> <tr> <td>・ビニル幅木</td> <td>※軟質 ・硬質</td> <td>厚さ(※1.5mm ・ )</td> <td></td> </tr> <tr> <td></td> <td></td> <td>高さ(※60mm ・75mm ・100mm)</td> <td></td> </tr> <tr> <td>・視覚障害者用床タイル</td> <td>・</td> <td>寸法( )</td> <td></td> </tr> <tr> <td></td> <td></td> <td>厚さ( )</td> <td></td> </tr> </table>	品名	種類等	厚さ(mm)	特殊機能	・ビニル床シート	種類(※FS ・ )	※2.0mm	・帯電防止	色柄(※無地 ・ )		・耐動荷重性 ・防汚性	・ビニル床タイル	種類(※KT ・ )	※2.0mm	・帯電防止	色柄(※無地 ・ )	・3.0mm	・防汚性	・ゴム床タイル	種類( ・ )	厚さ( ・3mm ・4.5mm ・ )			色柄( ・ )	寸法( ・ )		・ビニル幅木	※軟質 ・硬質	厚さ(※1.5mm ・ )				高さ(※60mm ・75mm ・100mm)		・視覚障害者用床タイル	・	寸法( )				厚さ( )	
	品名	種類等	厚さ(mm)	特殊機能																																							
・ビニル床シート	種類(※FS ・ )	※2.0mm	・帯電防止																																								
	色柄(※無地 ・ )		・耐動荷重性 ・防汚性																																								
・ビニル床タイル	種類(※KT ・ )	※2.0mm	・帯電防止																																								
	色柄(※無地 ・ )	・3.0mm	・防汚性																																								
・ゴム床タイル	種類( ・ )	厚さ( ・3mm ・4.5mm ・ )																																									
	色柄( ・ )	寸法( ・ )																																									
・ビニル幅木	※軟質 ・硬質	厚さ(※1.5mm ・ )																																									
		高さ(※60mm ・75mm ・100mm)																																									
・視覚障害者用床タイル	・	寸法( )																																									
		厚さ( )																																									
16 合成樹脂塗床	・接合部の処理(ビニル床シート張り) ( ※熱溶接工法 ・ ) 施工箇所( ・便所 ・ ) 接着剤のホルムアルデヒド放散量等は1章 一般事項 揮発性有機化合物対策による (6.8.2) 下地の種類は図示による (6.10節)																																										
17	<table border="1"> <tr> <th>床仕上げ</th> <th>床材</th> <th>表面仕上げ</th> </tr> <tr> <td rowspan="2">・厚膜型塗床材</td> <td>・弾性ウレタン樹脂系</td> <td>※平滑 ・防汚 ・つや消し</td> </tr> <tr> <td>・エポキシ樹脂系</td> <td>・薄膜流しのべ( ・平滑 ・防汚 ) ・厚膜流しのべ( ・平滑 ・防汚 ) ・樹脂モルタル( ・平滑 ・防汚 )</td> </tr> <tr> <td>・薄膜型塗床材</td> <td>エポキシ樹脂系</td> <td>平滑</td> </tr> </table>	床仕上げ	床材	表面仕上げ	・厚膜型塗床材	・弾性ウレタン樹脂系	※平滑 ・防汚 ・つや消し	・エポキシ樹脂系	・薄膜流しのべ( ・平滑 ・防汚 ) ・厚膜流しのべ( ・平滑 ・防汚 ) ・樹脂モルタル( ・平滑 ・防汚 )	・薄膜型塗床材	エポキシ樹脂系	平滑																															
	床仕上げ	床材	表面仕上げ																																								
・厚膜型塗床材	・弾性ウレタン樹脂系	※平滑 ・防汚 ・つや消し																																									
	・エポキシ樹脂系	・薄膜流しのべ( ・平滑 ・防汚 ) ・厚膜流しのべ( ・平滑 ・防汚 ) ・樹脂モルタル( ・平滑 ・防汚 )																																									
・薄膜型塗床材	エポキシ樹脂系	平滑																																									
	ホルムアルデヒド放散量等は1章 一般事項 揮発性有機化合物対策による (6.10.2)																																										

19 セッコウボード、その他ボード及び合板張り	セッコウボードその他のボード類 (6.13節)																																																				
	<table border="1"> <tr> <th>種類(記号)</th> <th>種別</th> <th>厚さ(mm)</th> <th>備考</th> </tr> <tr> <td rowspan="4">セッコウボード (GB-R)</td> <td rowspan="2">壁</td> <td>・9.5</td> <td>(準不燃)</td> </tr> <tr> <td>・12.5 ・15</td> <td>(不燃)</td> </tr> <tr> <td rowspan="2">天井</td> <td>・9.5</td> <td>(準不燃)</td> </tr> <tr> <td>・12.5 ・15</td> <td>(不燃)</td> </tr> <tr> <td rowspan="2">化粧セッコウボード (GB-D)</td> <td>・トパーチン模様</td> <td>・9.5</td> <td>(準不燃)</td> </tr> <tr> <td>・455×910 ・910×910</td> <td>・12.5</td> <td>(不燃)</td> </tr> <tr> <td rowspan="2">強化セッコウボード (GB-F)</td> <td>・木目模様 (システム下地)</td> <td>・9.5</td> <td>(準不燃)</td> </tr> <tr> <td></td> <td>・12.5</td> <td>(不燃)</td> </tr> <tr> <td>シージングセッコウボード(GB-S)</td> <td></td> <td>・9.5 ・12.5</td> <td>(準不燃)</td> </tr> <tr> <td>ロックウール化粧吸音板(DR)</td> <td>・普通</td> <td>・9.0 ・12.0</td> <td>(不燃)</td> </tr> <tr> <td>フレキシブル板(F)</td> <td>・立体模様</td> <td>・12.0 ・15</td> <td>(不燃)</td> </tr> <tr> <td>けい酸カルシウム板</td> <td>・普通(※0.8FK)</td> <td>・6 ・</td> <td></td> </tr> <tr> <td></td> <td>・化粧(着色) ・穴あけ</td> <td></td> <td></td> </tr> <tr> <td>木毛セメント板</td> <td>※難燃 ・断熱</td> <td>・20 ・25</td> <td></td> </tr> </table>	種類(記号)	種別	厚さ(mm)	備考	セッコウボード (GB-R)	壁	・9.5	(準不燃)	・12.5 ・15	(不燃)	天井	・9.5	(準不燃)	・12.5 ・15	(不燃)	化粧セッコウボード (GB-D)	・トパーチン模様	・9.5	(準不燃)	・455×910 ・910×910	・12.5	(不燃)	強化セッコウボード (GB-F)	・木目模様 (システム下地)	・9.5	(準不燃)		・12.5	(不燃)	シージングセッコウボード(GB-S)		・9.5 ・12.5	(準不燃)	ロックウール化粧吸音板(DR)	・普通	・9.0 ・12.0	(不燃)	フレキシブル板(F)	・立体模様	・12.0 ・15	(不燃)	けい酸カルシウム板	・普通(※0.8FK)	・6 ・			・化粧(着色) ・穴あけ			木毛セメント板	※難燃 ・断熱	・20 ・25
種類(記号)	種別	厚さ(mm)	備考																																																		
セッコウボード (GB-R)	壁	・9.5	(準不燃)																																																		
		・12.5 ・15	(不燃)																																																		
	天井	・9.5	(準不燃)																																																		
		・12.5 ・15	(不燃)																																																		
化粧セッコウボード (GB-D)	・トパーチン模様	・9.5	(準不燃)																																																		
	・455×910 ・910×910	・12.5	(不燃)																																																		
強化セッコウボード (GB-F)	・木目模様 (システム下地)	・9.5	(準不燃)																																																		
		・12.5	(不燃)																																																		
シージングセッコウボード(GB-S)		・9.5 ・12.5	(準不燃)																																																		
ロックウール化粧吸音板(DR)	・普通	・9.0 ・12.0	(不燃)																																																		
フレキシブル板(F)	・立体模様	・12.0 ・15	(不燃)																																																		
けい酸カルシウム板	・普通(※0.8FK)	・6 ・																																																			
	・化粧(着色) ・穴あけ																																																				
木毛セメント板	※難燃 ・断熱	・20 ・25																																																			
20 吸音材	合板 <table border="1"> <tr> <th>種類</th> <th>樹種(加工方法)</th> <th>厚さ(mm)</th> <th>処理</th> </tr> <tr> <td>・普通合板</td> <td>・</td> <td>・</td> <td>・防虫</td> </tr> <tr> <td>・天然木化粧合板</td> <td>・</td> <td>・</td> <td>・防虫</td> </tr> <tr> <td>・特殊加工化粧合板</td> <td>・</td> <td>・</td> <td>・防虫</td> </tr> </table> <p>MDF、パーティクルボード、合板、接着剤のホルムアルデヒド放散量等は「1章 一般事項 揮発性有機化合物対策」による (6.13.2) 合板の張付け( ・A種 ※B種 ) セッコウボードの目地処理( ・継目処理 ・突付け ・目透かし ) 継目処理のエッジの種類( ・テーパーエッジ ・ベベルエッジ ) 突付け、目透かしのエッジの種類( ・ベベルエッジ ・スクエアエッジ ) 合板の表面性能( ) 接着の程度( ) 吸音材の材質、工法(JIS A6301)</p> <table border="1"> <tr> <th>材種</th> <th>品質・規格</th> <th>厚さ(mm)</th> </tr> <tr> <td>・ロックウール吸音材</td> <td>※ロックウール吸音ボード1号</td> <td>・25 ・50 ・40</td> </tr> <tr> <td>・グラスウール吸音材</td> <td>※グラスウール吸音ボード2号</td> <td>・25 ・50</td> </tr> <tr> <td></td> <td>・32K ・48K ・60K</td> <td></td> </tr> </table> <p>工法 ・ガラスクロス(JIS R3414EP)にて額縁張りしたもの、インサールピン留め化粧ワッシャー押え、又は断熱ファスナー留め ・ガラスクロス(JIS R3414EP)にて片面張りしたもの、インサールピン留め化粧ワッシャー押え、又は断熱ファスナー留め</p> <p>材料( ・現場調査材料 ・既調査材料( ) ) コンクリート素地面の処理( ・目荒し工法 ・ ) 既製目地材の適用( ・ ) 既製目地材の形状( ・ ) (6.15.3) 床の目地の目地割り( ※目地割2㎡程度、 最大目地間隔3m程度 ・ ) 床の目地の種類( ※押し目地 ・ ) (6.15.6)</p>	種類	樹種(加工方法)	厚さ(mm)	処理	・普通合板	・	・	・防虫	・天然木化粧合板	・	・	・防虫	・特殊加工化粧合板	・	・	・防虫	材種	品質・規格	厚さ(mm)	・ロックウール吸音材	※ロックウール吸音ボード1号	・25 ・50 ・40	・グラスウール吸音材	※グラスウール吸音ボード2号	・25 ・50		・32K ・48K ・60K																									
	種類	樹種(加工方法)	厚さ(mm)	処理																																																	
・普通合板	・	・	・防虫																																																		
・天然木化粧合板	・	・	・防虫																																																		
・特殊加工化粧合板	・	・	・防虫																																																		
材種	品質・規格	厚さ(mm)																																																			
・ロックウール吸音材	※ロックウール吸音ボード1号	・25 ・50 ・40																																																			
・グラスウール吸音材	※グラスウール吸音ボード2号	・25 ・50																																																			
	・32K ・48K ・60K																																																				
22 モルタル塗り																																																					
24 断熱・防露改修工事	打込工法及び後張り工法の断熱材 JIS A9521による。 (9.3.2) (9.3.4)																																																				
25	<table border="1"> <tr> <th>材質</th> <th>種類</th> <th>厚さ(mm)</th> <th>施工箇所</th> </tr> <tr> <td>・ビーズ法ポリスチレンフォーム 断熱材</td> <td>・特号 ・1号</td> <td></td> <td></td> </tr> <tr> <td>・押出法ポリスチレンフォーム 断熱材</td> <td>・3種a ・3種b</td> <td></td> <td></td> </tr> <tr> <td>・硬質ウレタンフォーム断熱材 A種</td> <td>・1種 ・2種1号</td> <td></td> <td></td> </tr> <tr> <td>・フェノールフォーム断熱材</td> <td>・1種1号 ・2種1号</td> <td></td> <td></td> </tr> </table> <p>フェノールフォーム断熱材又は保温材並びに接着剤のホルムアルデヒド放散量等は「1章 一般事項 揮発性有機化合物対策」による (9.3.2) (9.3.4)</p> <p>現場発泡工法の断熱材は JIS A9526による (9.3.3) 吹付け硬質ウレタンフォーム 種類(※A種1 ・ ) 難燃性を有するものとする 吹付け厚さ( mm)</p>	材質	種類	厚さ(mm)	施工箇所	・ビーズ法ポリスチレンフォーム 断熱材	・特号 ・1号			・押出法ポリスチレンフォーム 断熱材	・3種a ・3種b			・硬質ウレタンフォーム断熱材 A種	・1種 ・2種1号			・フェノールフォーム断熱材	・1種1号 ・2種1号																																		
	材質	種類	厚さ(mm)	施工箇所																																																	
・ビーズ法ポリスチレンフォーム 断熱材	・特号 ・1号																																																				
・押出法ポリスチレンフォーム 断熱材	・3種a ・3種b																																																				
・硬質ウレタンフォーム断熱材 A種	・1種 ・2種1号																																																				
・フェノールフォーム断熱材	・1種1号 ・2種1号																																																				



火気及び有害ガス等に対する安全衛生対策は、関係法令等に  
従い十分に行う。

その他の断熱材

材質	厚さ(mm)	施工箇所	規格
・グラスウール	・16K品(・高性能)		JIS A9504
	・24K品(・高性能)		JIS A9521
・			

ホルムアルデヒド放散量等は「1章 一般事項 揮発性有機化合物対策」による

14章 塗装改修工事

01 材料

ホルムアルデヒド放散量等は1章 一般事項 揮発性有機化合物対策による (7.1.3)  
防火材料の指定 ( ・あり ・なし ・図示による )  
工程、使用量については、各メーカー仕様による。

02 下地調整 (7.2節)

下地面等		種 別
木部	不透明塗料塗り	※RB種 ・RA種 ・RC種
	上記以外	・RA種 ・RB種 ・RC種
鉄鋼面		※RB種 ・RA種 ・RC種
亜鉛めっき鋼面		※RB種 ・RA種 ・RC種
モルタル面、せつこうアラスカー面		※RB種 ・RA種 ・RC種
コンクリート面(DP以外)、ALCパネル面		※RB種 ・RA種 ・RC種
コンクリート面(DP)、押出成形セメント板面		・RA種 ・RB種 ・RC種
せつこうボード面、その他ボード面		※RB種 ・RA種 ・RC種

RB種の場合の既存塗膜の除去範囲 ( ・図示による )

新規に塗装を行う場合に適用 (7.3節)

下地面等		種 別
木部	不透明塗料塗り	※A種 ・B種
	上記以外	※B種 ・A種
鉄鋼面	DP	※B種 ・A種 ・C種
	上記以外	※C種 ・A種 ・B種
亜鉛めっき鋼面		※A種 ・B種
モルタル面、せつこうアラスカー面		※B種 ・A種
コンクリート面(DP以外)、ALCパネル面		※B種 ・A種
コンクリート面(DP)		※A種 ・B種
押出成形セメント板面		※B種 ・A種
せつこうボード面、その他ボード面	目地：継目処理工法	※A種 ・B種
	目地：上記以外	※B種 ・A種

03 素地ごしらえ

新規に塗装を行う場合に適用 (7.3節)

下地面等		種 別
木部	不透明塗料塗り	※A種 ・B種
	上記以外	※B種 ・A種
鉄鋼面	DP	※B種 ・A種 ・C種
	上記以外	※C種 ・A種 ・B種
亜鉛めっき鋼面		※A種 ・B種
モルタル面、せつこうアラスカー面		※B種 ・A種
コンクリート面(DP以外)、ALCパネル面		※B種 ・A種
コンクリート面(DP)		※A種 ・B種
押出成形セメント板面		※B種 ・A種
せつこうボード面、その他ボード面	目地：継目処理工法	※A種 ・B種
	目地：上記以外	※B種 ・A種

04 錆止め塗料塗り

鉄鋼面 (7.4節)

下地面等		錆止め塗料の種類	工程の種類
見掛り部分 (新規塗装)	SOP	A種	※A種 ・B種 ・C種
	DP	1回目 C種	※A種 ・B種 ・C種
		2, 3回目 D種	
E P - G	※B種(水系)・A種	※A種 ・B種 ・C種	
見隠れ部分 (新規塗装)	SOP	A種	※B種 ・A種 ・C種
	DP	1回目 C種	※A種 ・B種 ・C種
		2, 3回目 D種	
E P - G	※B種(水系)・A種	※B種 ・A種 ・C種	
塗替え	SOP	A種	※C種 ・A種 ・B種
	DP	1回目 C種	※A種 (RA)
		2, 3回目 D種	
E種		※B種 (RB) ・C種 (RC)	
E P - G	※B種(水系)・A種	※C種 ・A種 ・B種	

亜鉛メッキ鋼面 (7.4節)

下地面等		錆止め塗料の種類	工程の種類
鋼製建具等 (新規塗装)	SOP	※A種 ・B種	※A種 ・B種 ・C種
	DP	B種	
	E P - G	C種	※A種 ・B種 ・C種
上記以外 (新規塗装)	SOP	※A種 ・B種	※B種 ・A種 ・C種
	DP	B種	(表7.4.6)
	E P - G	C種	※B種 ・A種 ・C種
塗替え	SOP	※A種 ・B種	※C種 (RB) ・A種 (RA) ・B種 (RA)
	DP	B種	(表7.4.6)
	E P - G	C種	・C種 (RB) ・A種 (RA) ・B種 (RA)

05 塗装 (7.4節)

塗 装		塗 り 種 別	
SOP	木部 (新規塗装)	屋外	※A種 ・B種 ・C種
		屋内	※B種 ・A種 ・C種
	木部 (塗替え)		※B種 ・A種 ・C種
		鉄鋼面	※B種 ・A種 ・C種
	亜鉛めっき鋼面 (新規塗装)		※B種 ・A種 ・C種
		亜鉛めっき鋼面 (塗替え)	鋼製建具
	上記以外		※B種 ・A種 ・C種
DP	鉄鋼面	(表7.8.1)	
	亜鉛めっき鋼面	(表7.8.2)	
	コンクリート面、押出成形セメント板面		・A-1種 ・A-2種
			・B-1種 ・B-2種
		・C-1種 ・C-2種	
E P - G	コンクリート面、モルタル面等	※B種 ・A種 ・C種	
	木部 (新規塗装)	※A種 ・B種 ・C種	
	木部 (塗替え)	※B種 ・A種 ・C種	
	鉄鋼面 (屋内)	※B種 ・A種 ・C種	
	亜鉛めっき鋼面	※A種 ・B種	
E P		※B種 ・A種 ・C種	

DP 上塗り塗料の等級 鉄鋼面 ( ・1級 ・2級 ・3級)  
亜鉛めっき鋼面 ( ・1級 ・2級 ・3級)  
EP-G, EP 塗替えの場合のしき止め ( ・ )

・水性リタンナー塗り (標18.11節準用)

使用部位	塗 り 種 別	素地ごしらえ
・床	※4回塗り サンド-掛け5回	※B種 ・A種
・一般木部	※A種 ・B種	※B種 ・A種

塗料等のホルムアルデヒド放散量等は1章 一般事項 揮発性有機化合物対策による。

・その他塗装  
・図示による

素地ごしらえ、下地調整、錆止め塗料塗り等は公共建築工事標準仕様書又は公共建築改修工事標準仕様書を参照すること。  
塗料は施工前に施工計画書により監督員の承諾を得ること。  
工程、塗布量については各メーカー仕様による。

15章 ユニット及びその他工事

01 吊下式バスケットゴール

※ 日本バスケットボール協会装置検定品とすること。

※ 耐震化対策 ※ 急速降下緩衝装置  
・ 防振装置 ( ) 上下調節装置 (手動式・小学校のみ)

動作方式 ※ リモコン操作式 ・ 操作盤操作式  
・ 手動操作式 ・ 固定式

※ リモコン操作式のリモコン装置  
(本機 1 個 予備機 1 個) とすること。

バックボード ※ プラスチック板 1,800×1,050  
・ ダグラスフラッシュ板 1,800×1,050

02 折り畳み式バスケットゴール

※ 日本バスケットボール協会装置検定品とすること。

※ 耐震化対策 ・ 上下調節装置 (手動式)

動作方式 ※ 手動操作式 ・ 操作盤操作式  
・ リモコン操作式

バックボード ・ プラスチック板 1,800×1,050  
※ ダグラスフラッシュ板 1,800×1,050  
・ ダグラスフラッシュ板 1,200×800

03 壁面式バスケットゴール

※ 日本バスケットボール協会装置検定品とすること。

※ 耐震化対策 ・ 上下調節装置 (手動式)

バックボード ・ プラスチック板 1,800×1,050  
⊗ ダグラスフラッシュ板 1,800×1,050  
⊙ ダグラスフラッシュ板 1,200×800

16章 環境配慮改修工事

01 石綿含有建材の除去工事共通事項

石綿含有建材除去後の仕上げ工事については  
図示による (9.1.1)  
測定方法、時期 ( ・図示による )  
調査部位 ( ※図示による ) (ヶ所)

(1) 専門工事業者  
石綿含有吹付材の除去を直接行う専門工事業者については、  
工事に相応した技術を有することを証明する資料を提出する。 (9.1.2)

(2) 石綿作業主任者  
石綿含有建材の除去にあたっては、石綿障害予防規則  
(平成17年厚生労働省令第21号)に基づき選任する。  
なお、石綿作業主任者は、石綿作業主任者技能講習終了者  
又は平成18年3月以前の特定化学物質等作業主任者技能講習  
修了者とする。 (9.1.2)

(3) 除去作業者  
石綿含有建材の除去に従事する作業者(以下「除去作  
業者」という)は、石綿障害予防規則に基づく特別教育  
を受けた者とする。  
また、除去作業者は、一般健康診断、石綿健康診断、  
じん肺健康診断を受診した者とし、肺機能に異常が  
ない者とする。 (9.1.2)

(4) 特別管理産業廃棄物管理責任者  
受注者は石綿含有吹付け材、石綿含有保温材等の除去工事  
では、廃棄物処理法に基づき、特別管理産業廃棄物管理責  
任者の資格を有する者を配置し、監督員に報告する。  
なお、選任は元請業者の中で行う(ただし石綿含有成形版の  
除去工事を除く)。 (9.1.2)

(5) 表示及び提示  
「建築物の解体等の作業に関するお知らせ」を周辺住民の  
見やすい場所に提示する。 (9.1.2)

(6) 作業結果の報告  
特定粉じん排出等作業の完了後、監督員に作業結果を報告  
する。

※除去工事においては保護衣を着用し、使用毎に廃棄する  
こと。 (9.1.2)

(1) 除去の工法 (9.1.3)  
(※粉じん飛散抑制剤等で湿潤化後除去 [手ばらし] ・ )

(2) 除去物及び汚染物の処理  
処理方法は下記のとおりとする。  
また、処理施設については、受入条件等を確認の上、  
事前に監督員と協議すること。  
(a) 処理方法 (※密封処理 [二重袋梱包] ・セメント固化)  
(b) 飛散防止措置 ( ※湿潤化 ・ 固化 )  
(c) 処分施設へ搬出 (調書を監督員に提出する)  
石綿含有吹付け材  
搬出先: 山口処理場 (手稲区手稲山口364)

(3) 除却した石綿含有吹付け材を搬出するまでの間、現場  
内に保管する場合は、一定の保管場所を定め、他の内装材  
と分別して保管するものとし、シートで覆う等飛散防止処  
置を講ずる。  
また、保管場所には、廃石綿等の保管場所であることの  
表示を行う。

(1) 除去の工法 (9.1.4)  
(※粉じん飛散抑制剤等で湿潤化後除去 [手ばらし] ・ )

(2) 除去物及び汚染物の処理  
処理方法は下記のとおりとする。  
また、処理施設については、受入条件等を確認の上、  
事前に監督員と協議すること。  
(a) 処理方法 (※密封処理 [二重袋梱包] ・セメント固化)  
(b) 処分施設へ搬出 (調書を監督員に提出する)  
石綿含有保温材等  
搬出先: 山口処理場 (手稲区手稲山口364番地)

02 石綿含有吹き付け材の除去

03 石綿含有保温材等の除去

04 石綿含有成形板等の除去

石綿含有成形板の仕様		対象部位・厚さ(mm)等
・石綿セメント板		
・化粧石綿セメント板		
・吸音穴あき石綿セメント板		
・石綿セメント石膏ボード		
・石綿セメント珪酸カルシウム板		
・化粧石綿セメント珪酸カルシウム板		
・押出成形セメント板		
・ビニル床タイル		
・油性コネクタ		
・石綿含有せっこうボード		
⊙ キャットウォーク 床モルタル		新川・新琴似南・新琴似西小学校

処理は適切に行い、範囲は図示による  
(2) 除去の工法 (9.1.5)  
(※湿潤化後除去 [手ばらし] ・ )

(3) 除去物及び汚染物の処理  
処理方法は下記のとおりとする。  
また、処理施設については、受入条件等を確認の上、  
事前に監督員と協議すること。  
非飛散性石綿成形板  
搬出先: 角山開発株式会社 (江別市角山425番地14)  
株式会社 榊協和環境サービス (江別市江別太420番地)

(4) 石綿含有成形板の集積、運搬等 (9.1.5)

(a) 除去した石綿含有成形板の集積及び積み込みに  
当たっては、高所より投下しないことその他、粉じんの  
飛散防止に努める。  
(b) 万一破砕された石綿含有成形板は、湿潤化の上、  
丈夫なビニル袋に入れる等、飛散防止の措置を講ずる。  
(c) 除去した石綿含有成形板を搬出するまでの間、  
現場内に保管する場合は、一定の保管場所を定め、  
他の内装材等と分別して保管するものとし、シート  
で覆う等、飛散防止措置を講ずる。  
また、保管場所には、石綿等の保管場所である  
ことの表示を行う。  
(d) 石綿含有成形板の運搬に当たっては、運搬車両の  
荷台全体をシート等で覆い、飛散防止に努める。

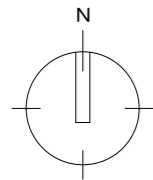
05 石綿含有仕上塗材の除去

石綿含有仕上塗材の除去工法  
( ・図示による ・塗膜剥離工法 ・高圧水洗工法  
・サンダー工法) (9.1.6)

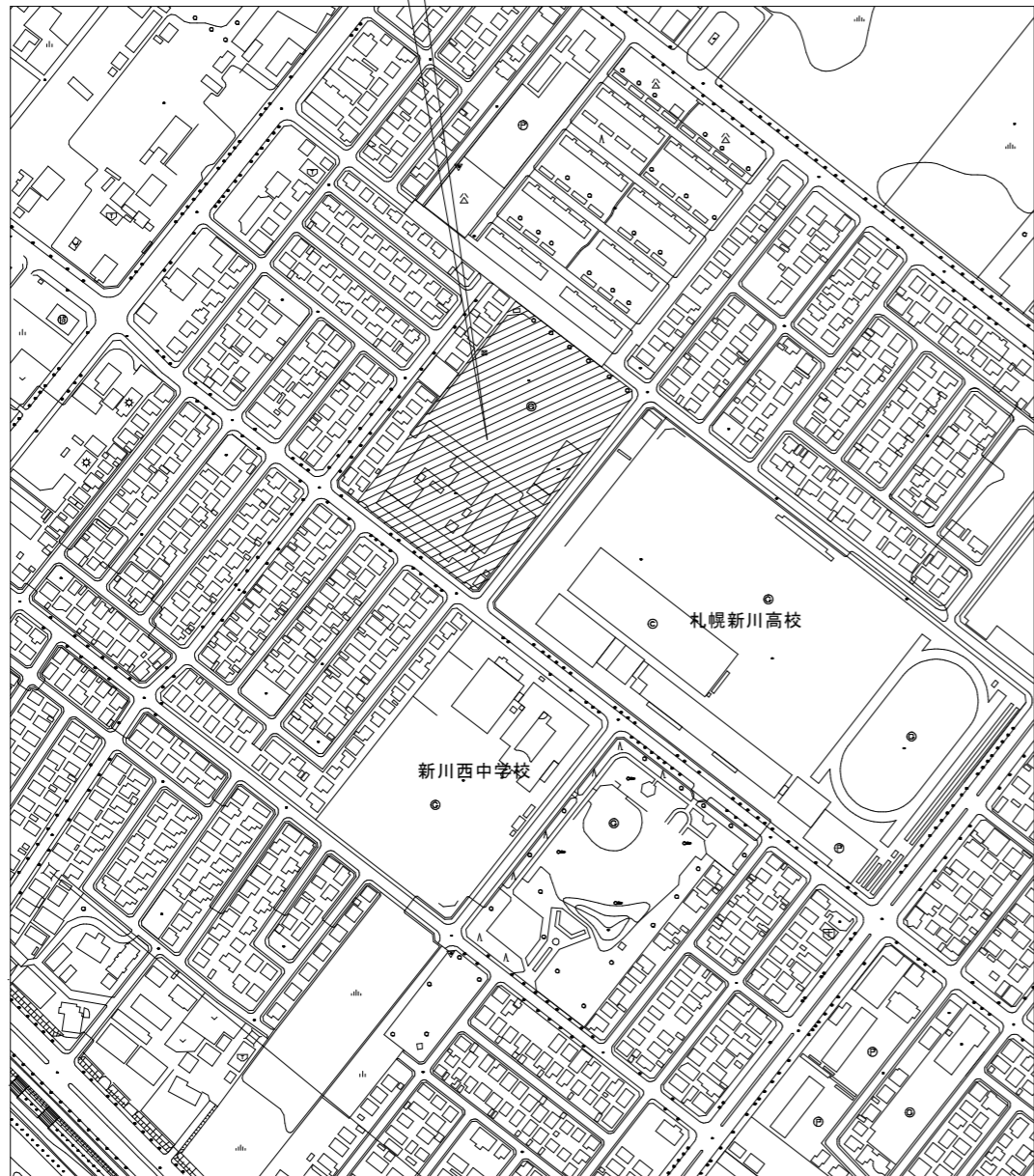
06 外断熱改修工事 (9.2.2)

材料	種類
断熱材	種類 ( ・ ) 厚さ ( ・ )
外装材	種類 ( ・ ) 防火性能 ( ・ )
鋼材	下地金物:

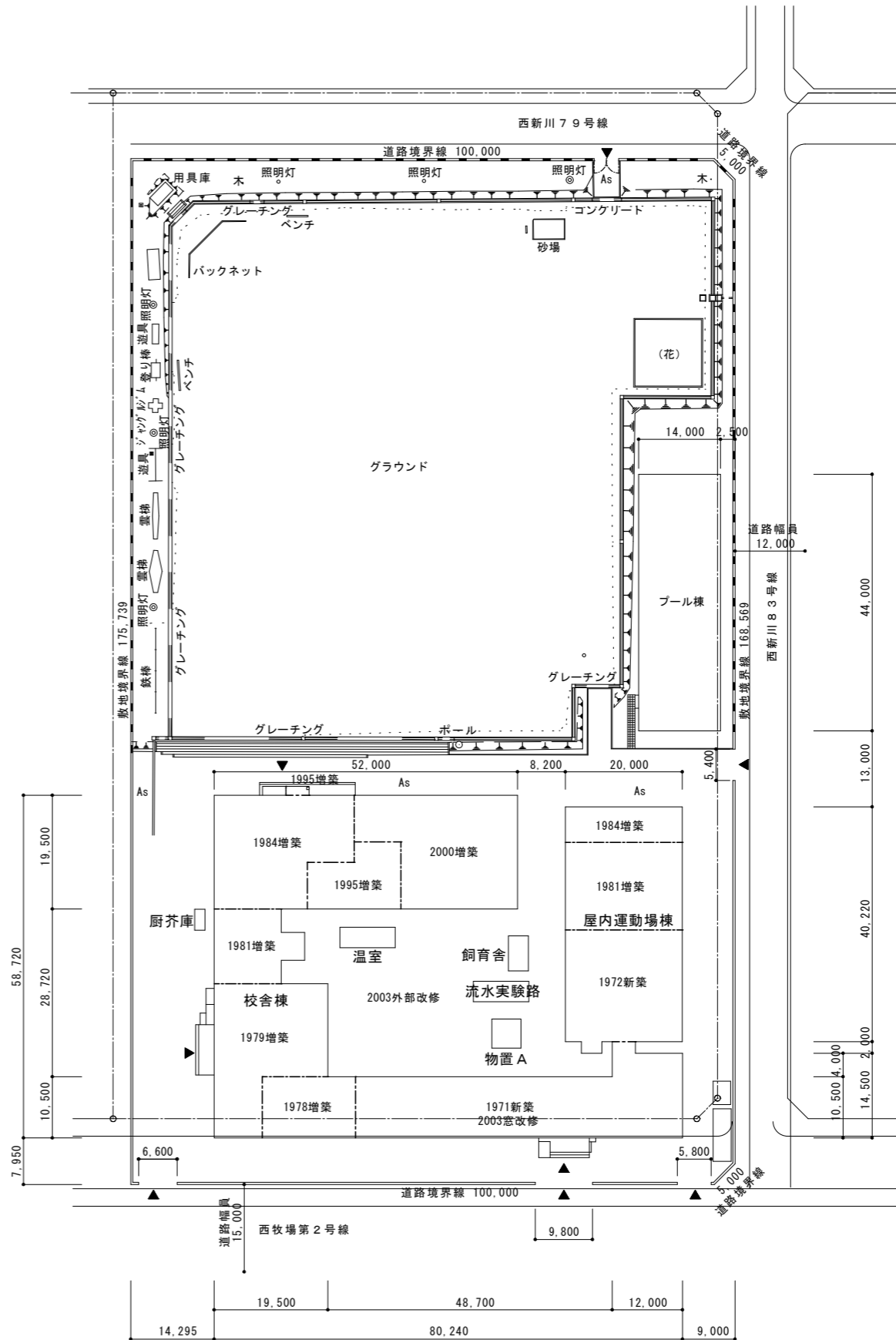
既存外壁の処置 ※ 「11章外壁改修工事」による (9.2.4)  
工法 ( )  
通気層: ・有 (厚さ ) ・無  
外装材の取付方法 ( ※あと施工アーカー等 ・ )  
外装材の施工 ( )  
断熱材の施工:  
不陸等の下地調整 ( )  
( ※断熱材製造所の仕様による ・ )  
・建築基準法に基づき定まる風圧力に対応した工法とする



工事場所：札幌市北区新川5条15丁目 新川小学校



附近見取図 1/2500



配置図 1/500

新川小学校

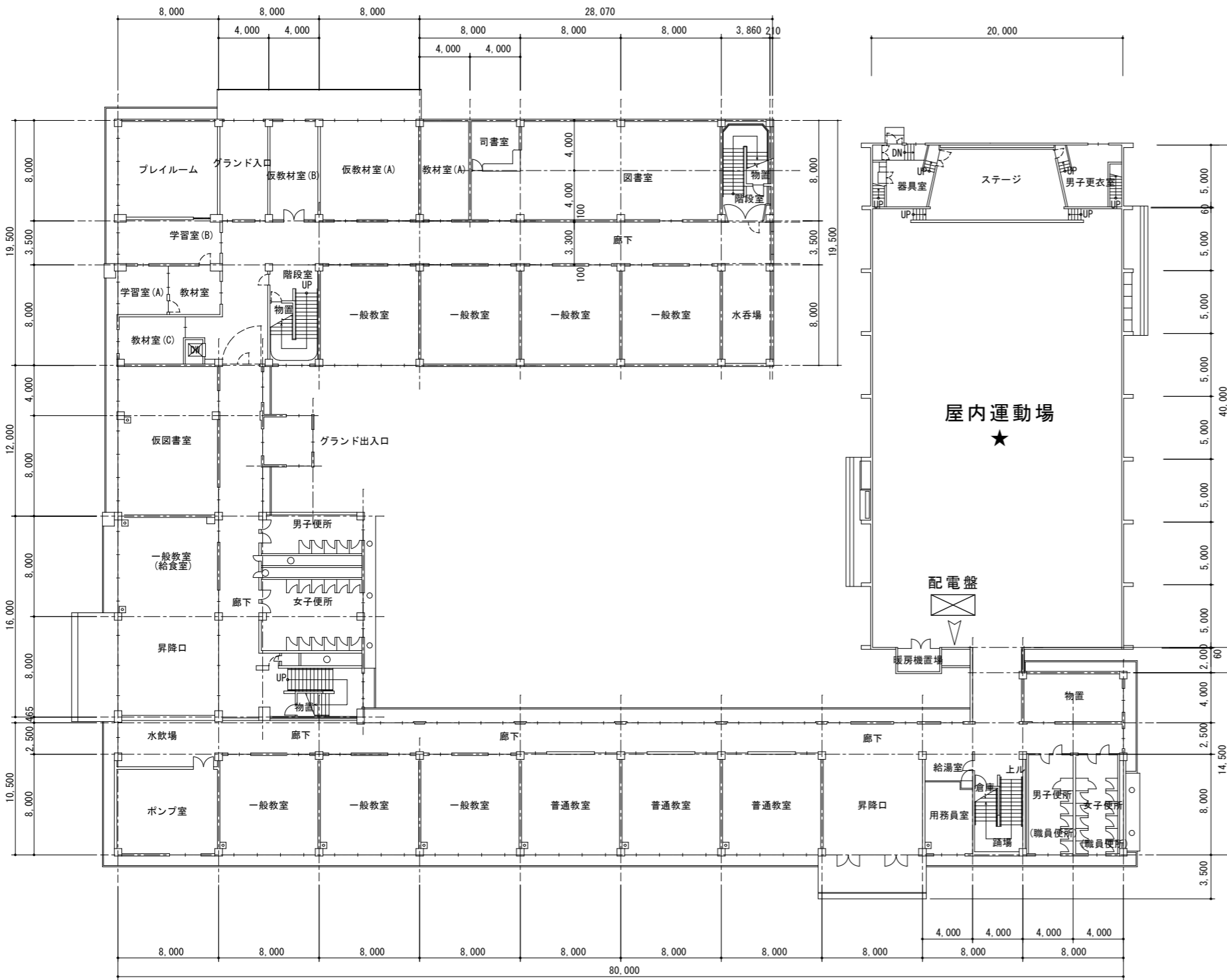
(一財)札幌市住宅管理公社

課長	係長	設計主任	製図

令和 年 月 日
※ 搬出入位置を打合せの上、交通整理員 (B) を配置すること。

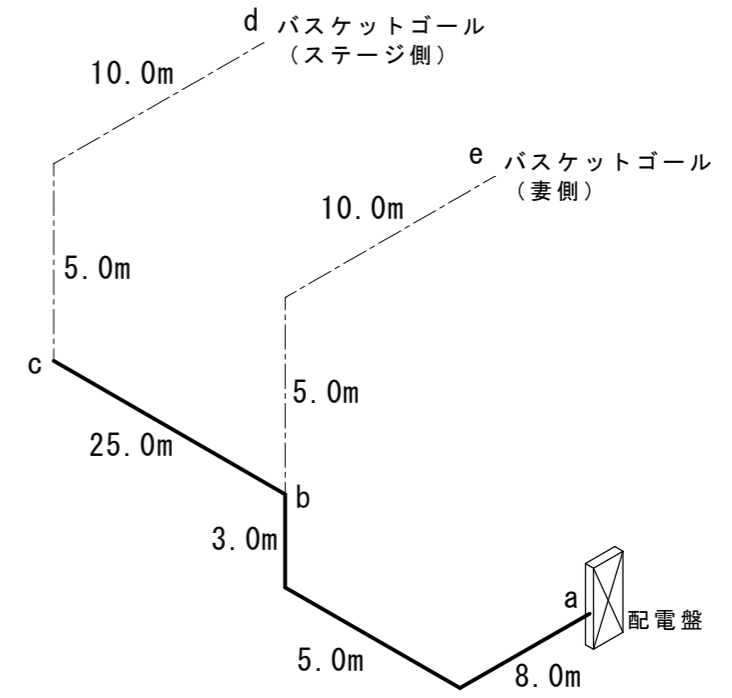
工事名	新川小学校ほか2校バスケットゴール耐震化改修工事
図面名	附近見取図・配置図 (新川小学校)
縮尺	図示

図番	05
----	----



電気配線要領

—— 既設撤去及び新設長さを示す。  
 - - - 新設長さを示す。



経路・位置	配線 (撤去)	配線 (新設)	備考
a ~ b	IV 2.0×3 (E19)	EM-CE 5.5-3C (E31)	
b			露出ボックス 3方出
b ~ c	IV 2.0×3 (E19)	EM-CE 5.5-3C (E31)	
b ~ e		EM-EEF 2.0-3C (E25)	
c			露出ボックス 2方出
c ~ d		EM-EEF 2.0-3C (E25)	
e			引掛コンセント (3P20A)
d			引掛コンセント (3P20A)

★ . . . 工事後に室内空気濃度測定を行う。

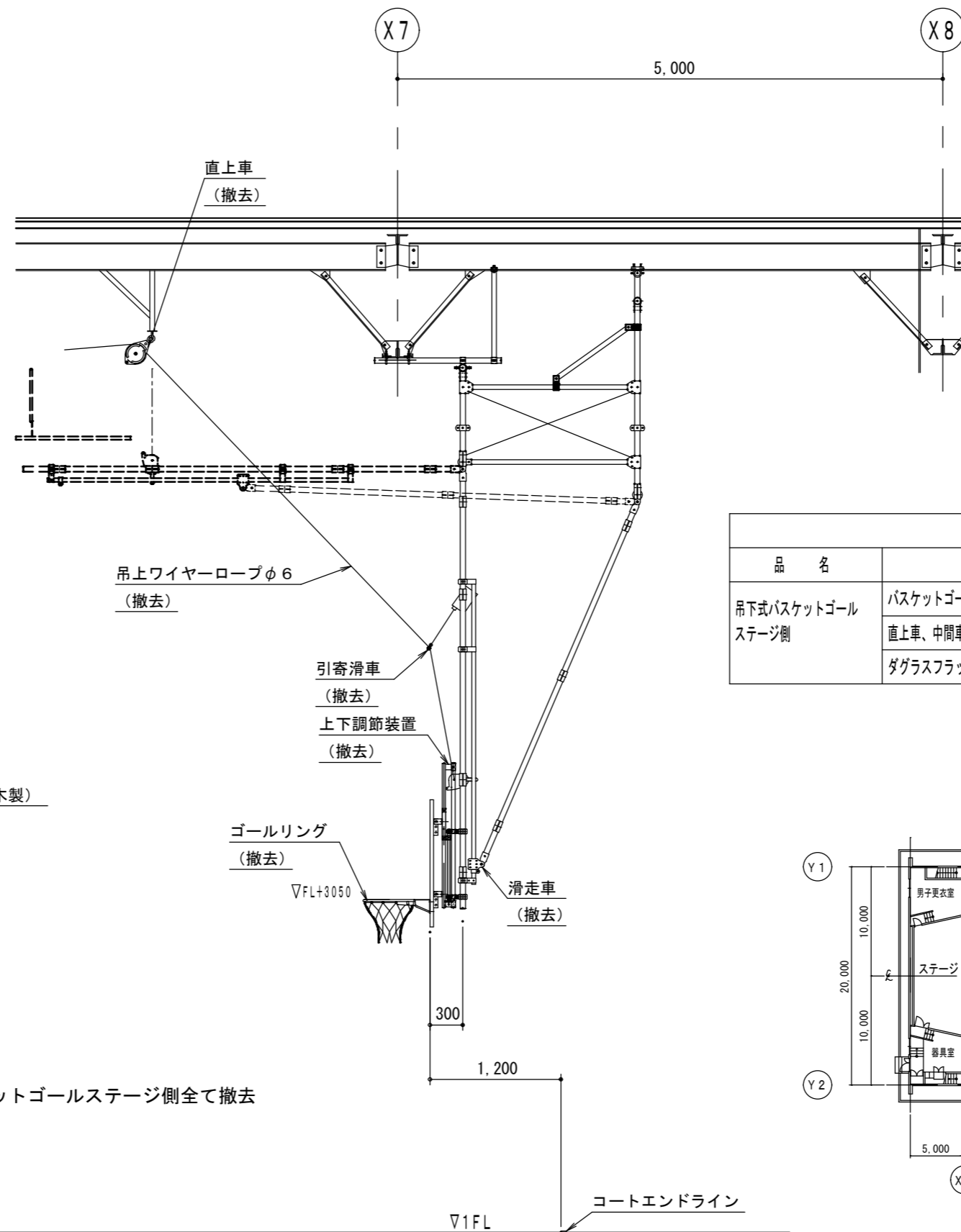
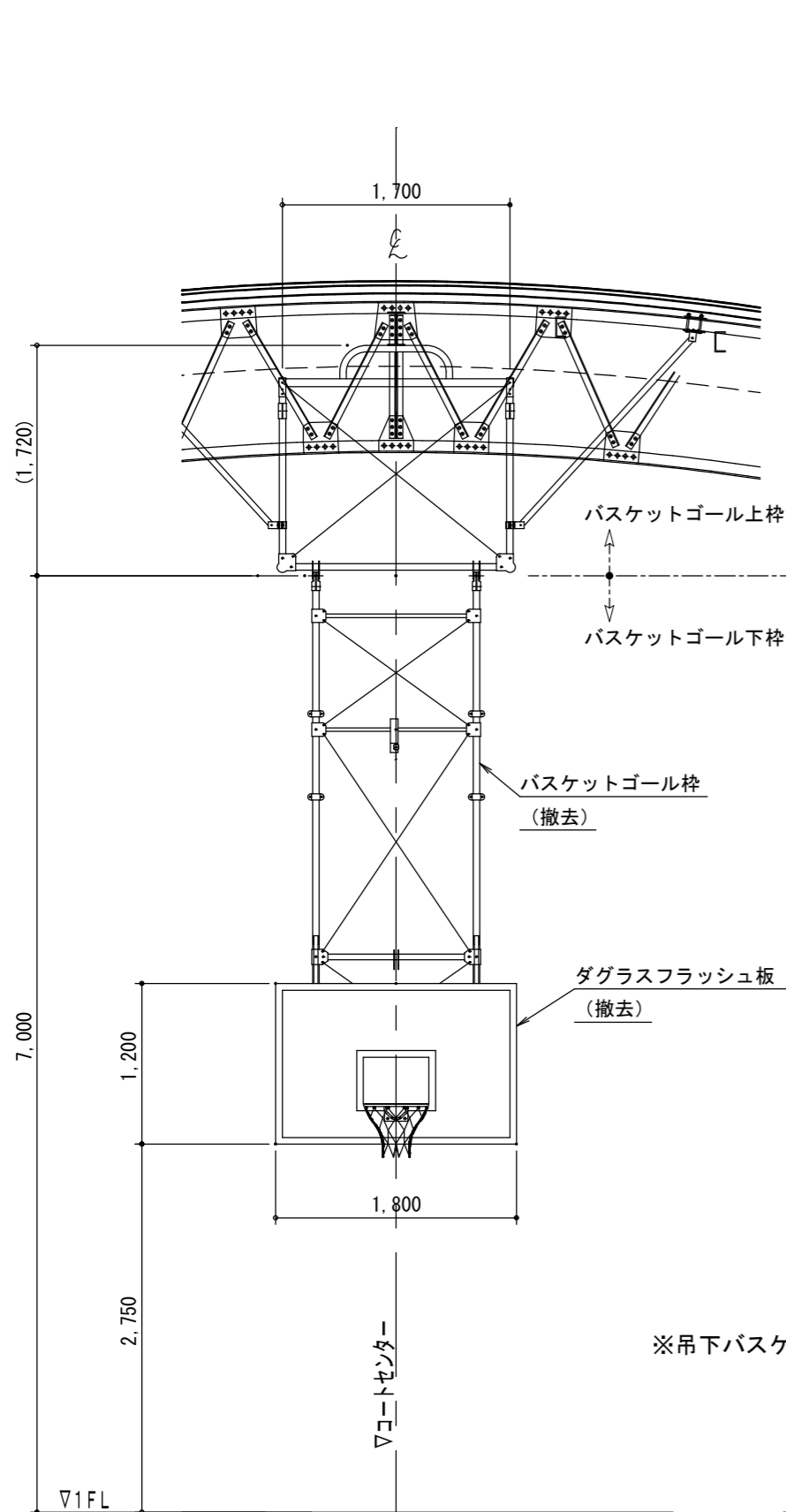
新川小学校

(一財)札幌市住宅管理公社

課長	係長	設計主任	製図	令和 年 月 日

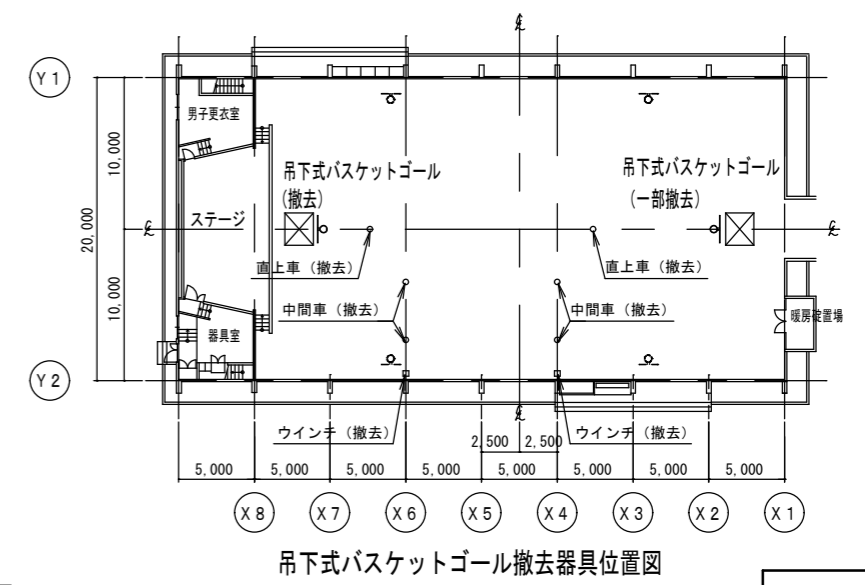
工事名	新川小学校ほか2校バスケットゴール耐震化改修工事	
図面名	1階平面図 (新川小学校)	縮尺 A-3 : 1/400

図番  
06



**バスケットゴール撤去重量表**

品名	仕様	0.5対重量	0.5対容積	数量
吊下式バスケットゴール ステージ側	バスケットゴール上枠、下枠、ゴールリング (スチール製)	227kg	0.3m <sup>3</sup>	0.5対
	直上車、中間車、ウインチ、ワイヤーロープ (スチール製)	106kg		0.5対
	ダグラスフラッシュ板 (木製)	35kg	0.02m <sup>3</sup>	0.5対

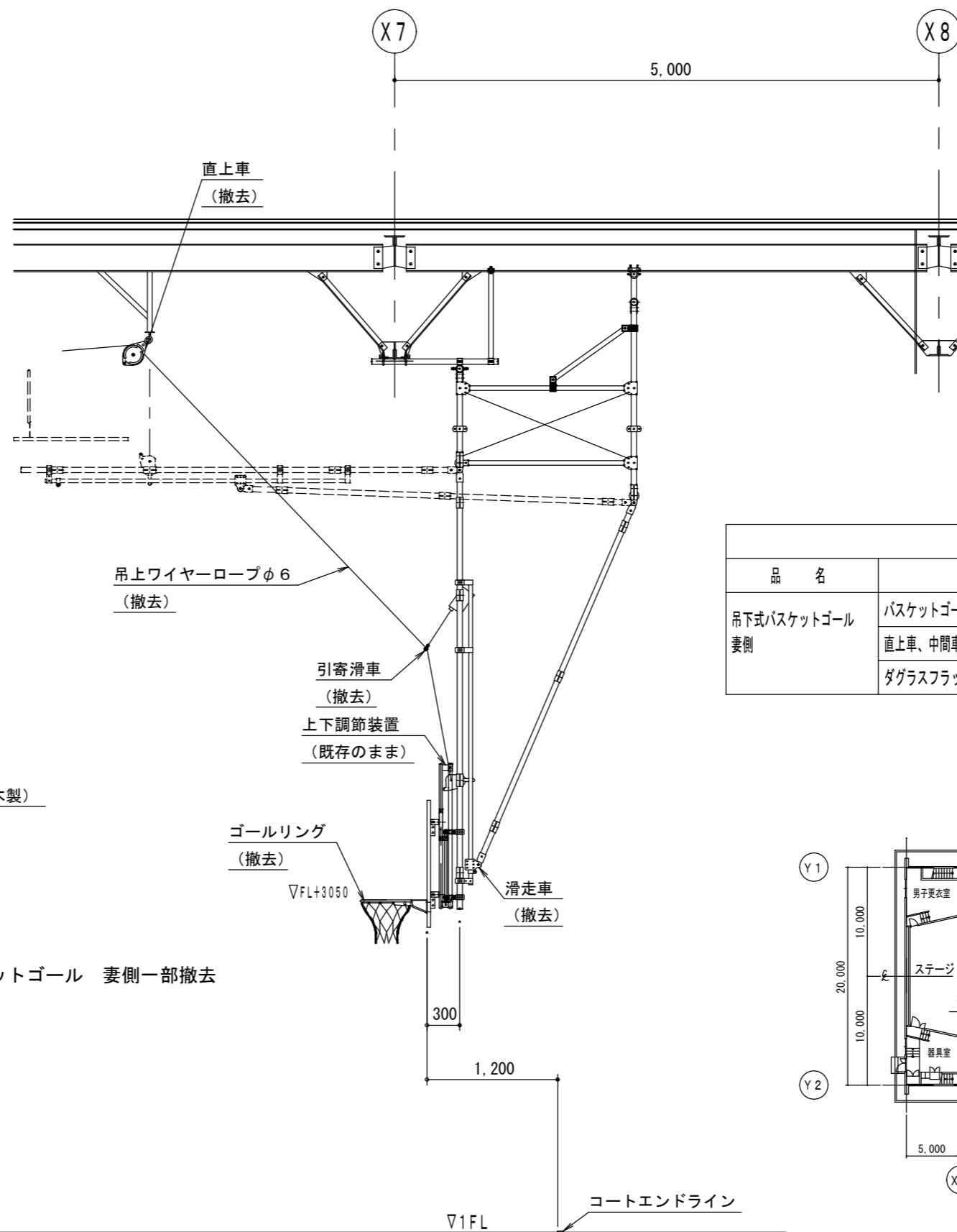
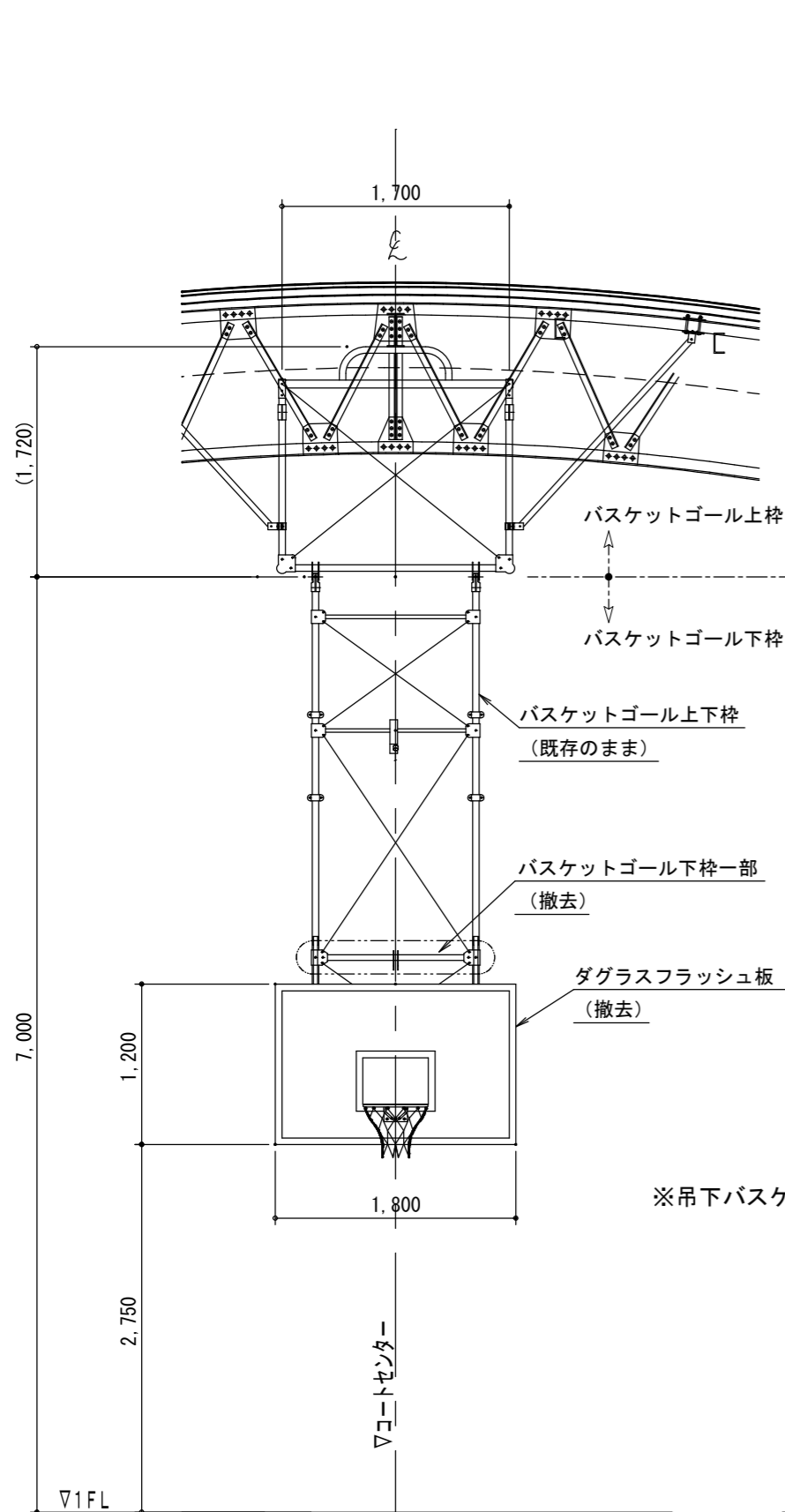


新川小学校

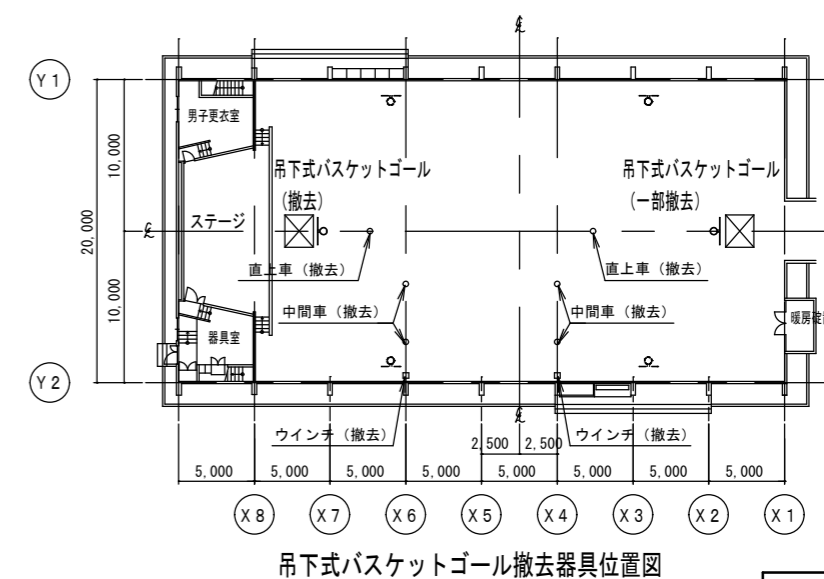
(一財)札幌市住宅管理公社

課長	係長	設計主任	製図	令和 年 月 日
				※ 特記なき表記は撤去とする。
				※ 仮設足場設置床面は、仮設足場下合板養生を行うこと。

工事名	新川小学校ほか2校バスケットゴール耐震化改修工事		図番	07
図面名	吊下式バスケットゴール (ステージ側) 撤去図 (新川小学校)	縮尺	A-3 : 1/50	



品名	仕様	0.5対重量	0.5対容積	数量
吊下式バスケットゴール 妻側	バスケットゴール下枠一部、ゴールリング (スチール製)	20 kg	0.1 m <sup>3</sup>	0.5 対
	直上車、中間車、ウインチ、ワイヤーロープ (スチール製)	86 kg		0.5 対
	ダグラスフラッシュ板 (木製)	35 kg	0.02 m <sup>3</sup>	0.5 対



新川小学校

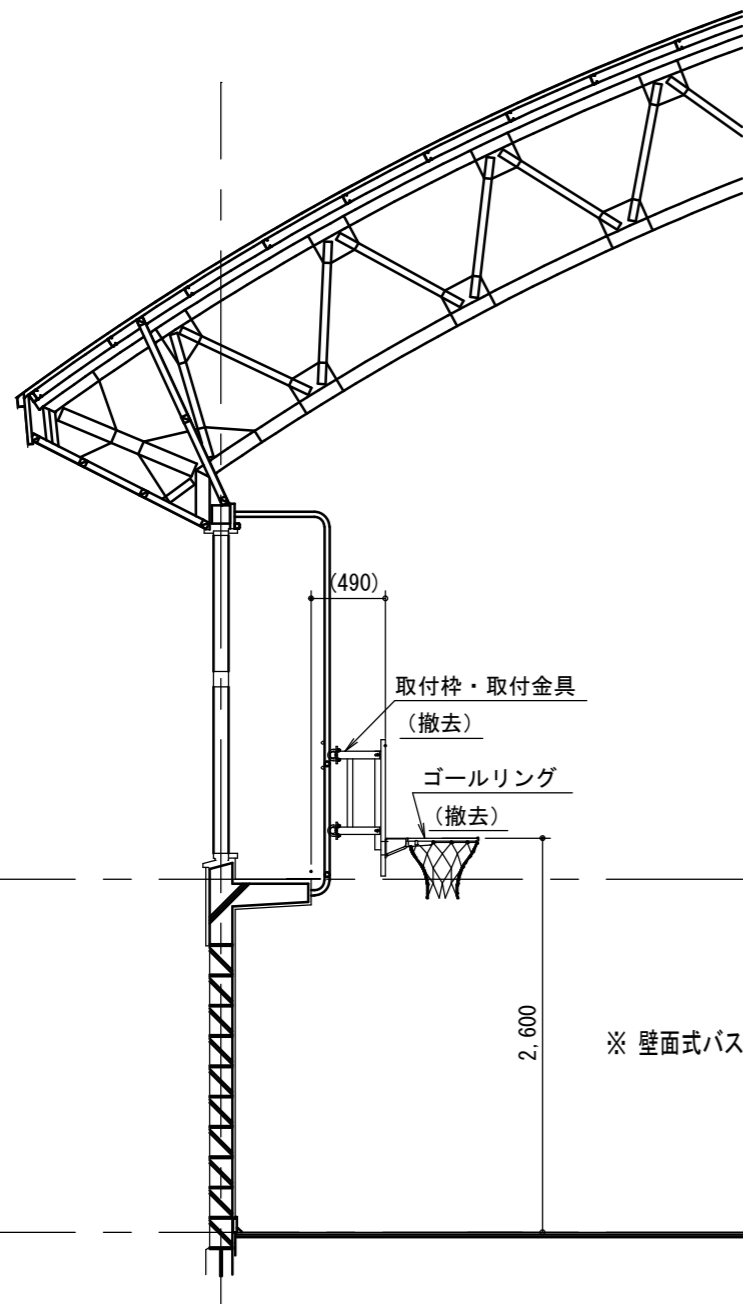
(一財)札幌市住宅管理公社

課長	係長	設計主任	製図

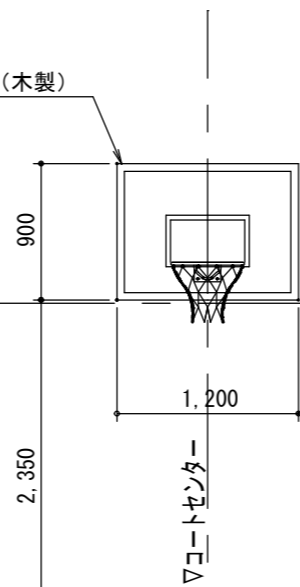
令和	年	月	日
※	特記なき表記は既存のままとする。		
※	仮設足場設置床面は、仮設足場下合板養生を行うこと。		

工事名	新川小学校ほか2校バスケットゴール耐震化改修工事		
図面名	吊下式バスケットゴール (妻側) 撤去図 (新川小学校)	縮尺	A-3 : 1/50

図番  
08

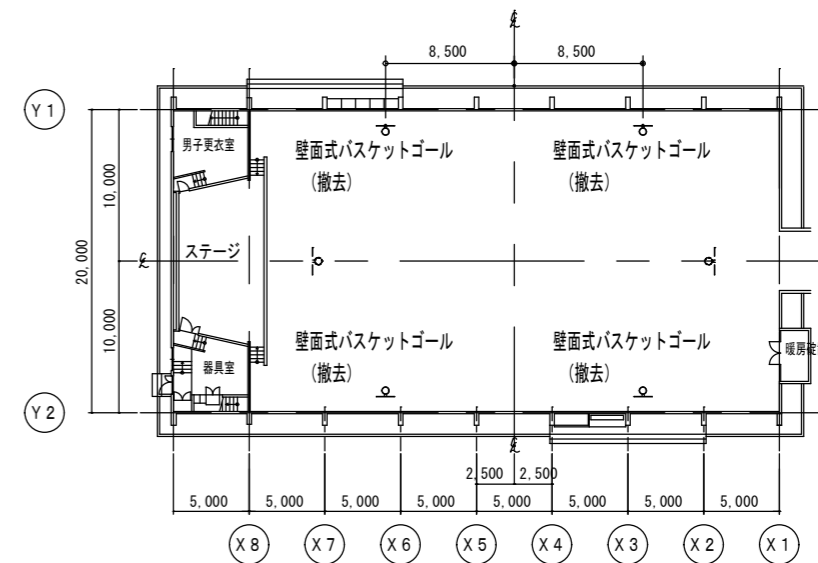


ダグラスフラッシュ板 (木製)  
(撤去)



バスケットゴール撤去重量表

品名	仕様	0.5対重量	1対重量	1対容積	数量
壁面式バスケットゴール	バスケットゴール取付枠、取付金具、ゴールリング (スチール製)	39kg	78kg	0.07m <sup>3</sup>	2対
	ダグラスフラッシュ板 (木製)	15kg	30kg	0.02m <sup>3</sup>	2対



壁面式バスケットゴール撤去器具位置図

新川小学校

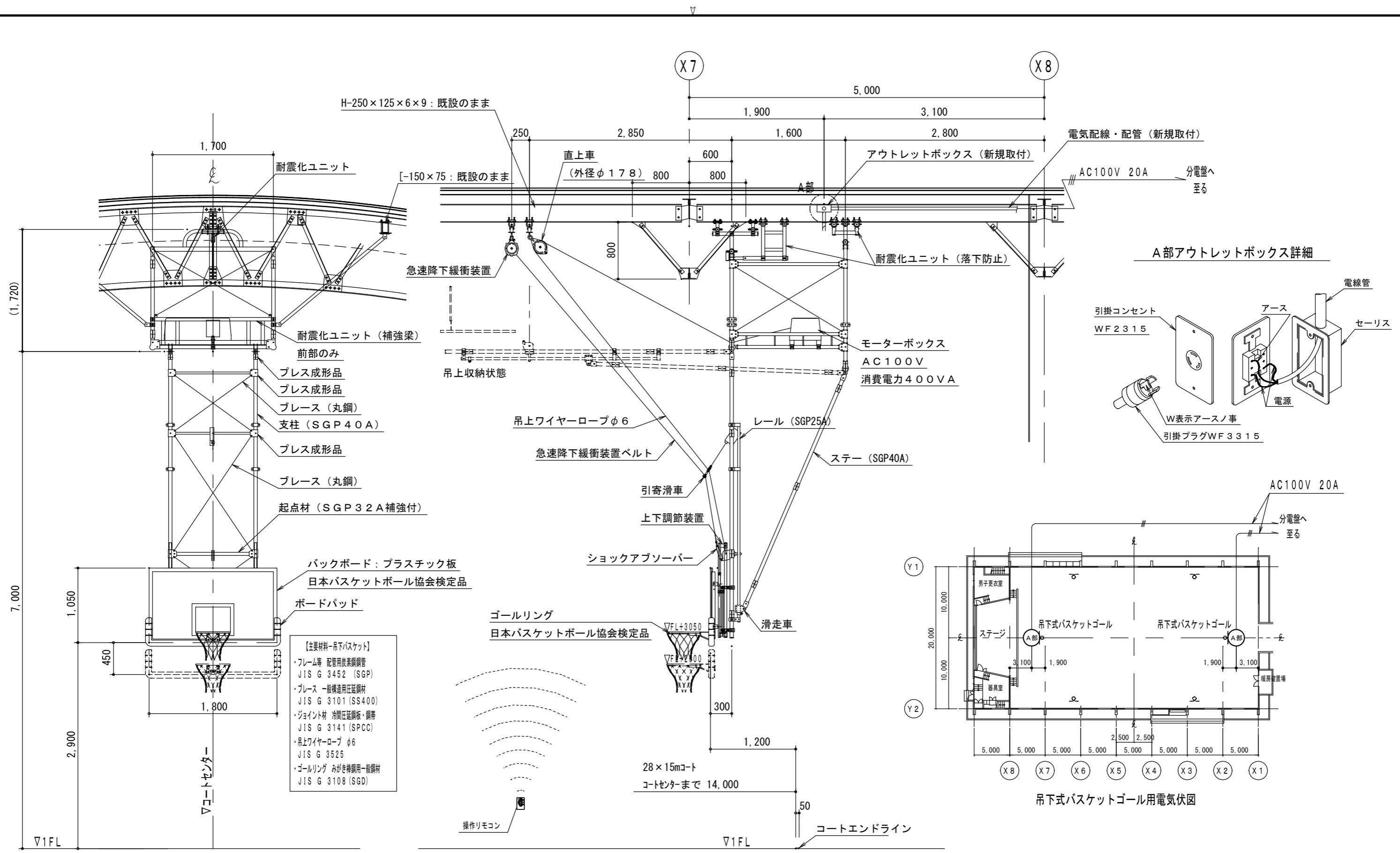
(一財)札幌市住宅管理公社

課長	係長	設計主任	製図

令和 年 月 日
※ 特記なき表記は撤去とする。
※ 仮設足場設置床面は、仮設足場下合板養生を行うこと。

工事名	新川小学校ほか2校バスケットゴール耐震化改修工事	
図面名	壁面式バスケットゴール 撤去図 (新川小学校)	縮尺 A-3 : 1/50

図番  
09

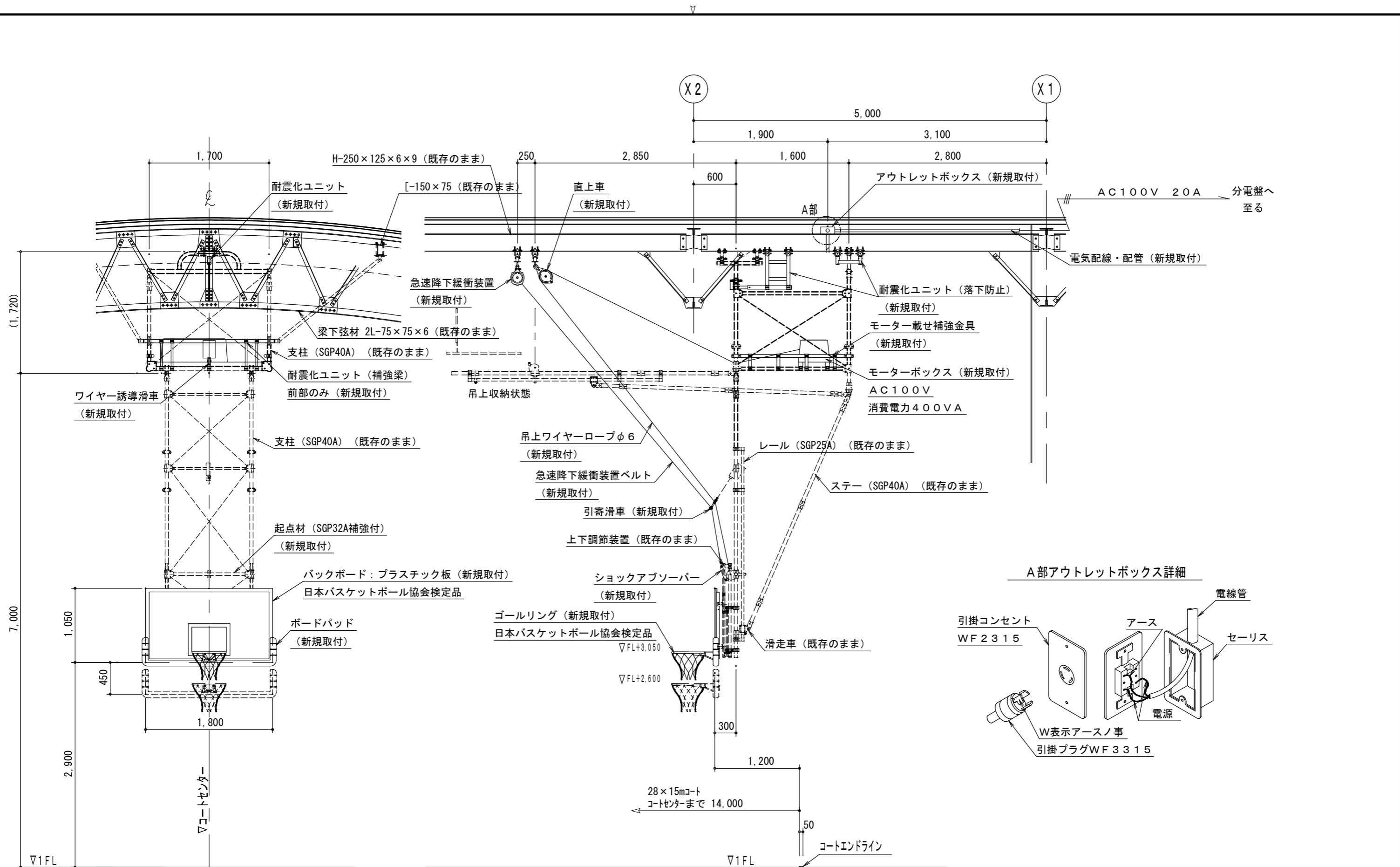


新川小学校

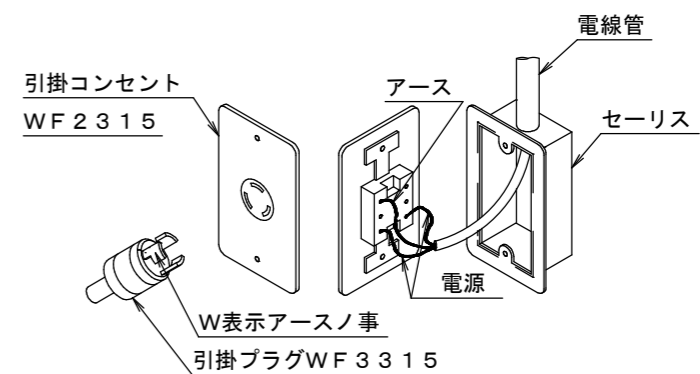
(一財)札幌市住宅管理公社

課長	係長	設計主任	製図	令和 年 月 日
				※ 特記無き表記は新設とする。
				※ 仮設足場設置床面は、仮設足場下合板養生を行うこと。

工事名	新川小学校ほか2校バスケットゴール耐震化改修工事		図番	10
図面名	吊下式バスケットゴール(ステージ側)改修図(新川小学校)	縮尺	A-3 : 1/50	



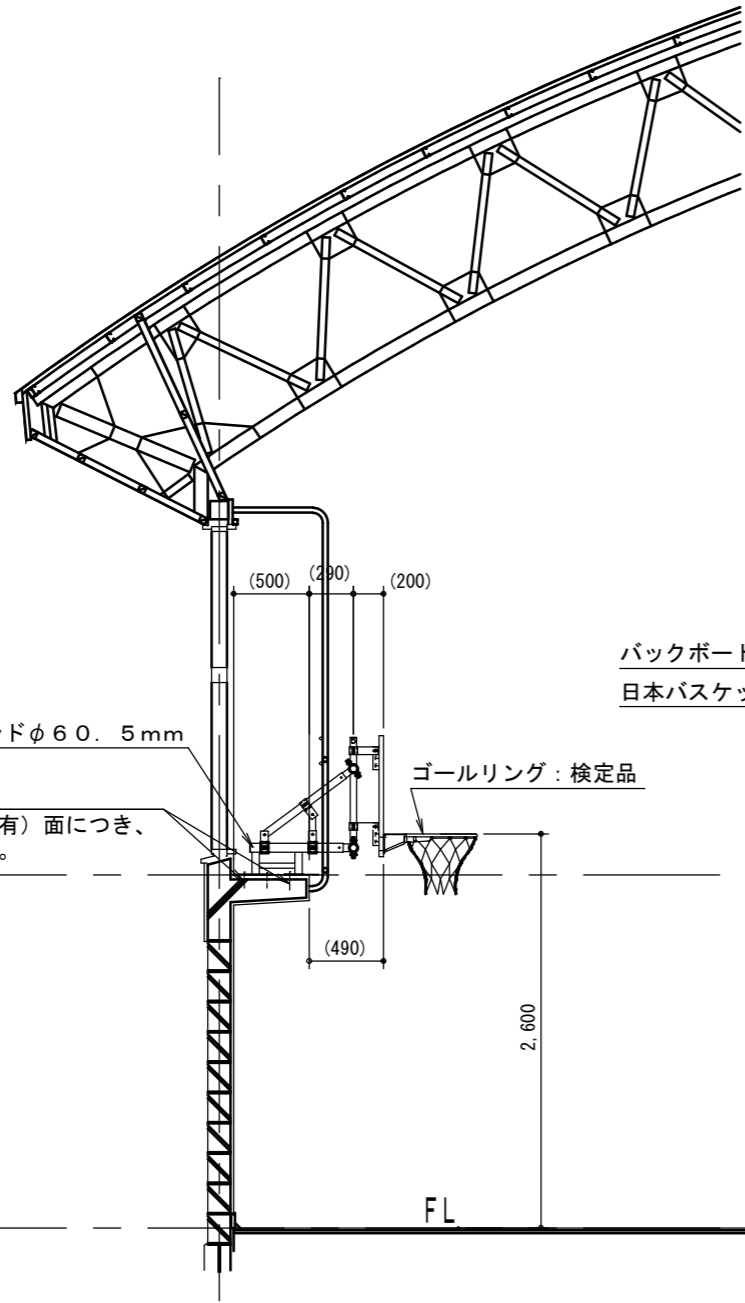
A部アウトレットボックス詳細



新川小学校

(一財)札幌市住宅管理公社	課長	係長	設計主任	製図	令和 年 月 日	工事名	新川小学校ほか2校バスケットゴール耐震化改修工事	図番	11
					※ 特記なき表記は新設とする。 ※ 仮設足場設置床面は、仮設足場下合板養生を行うこと。	図面名	吊下式バスケットゴール(妻側)改修図(新川小学校)	縮尺	





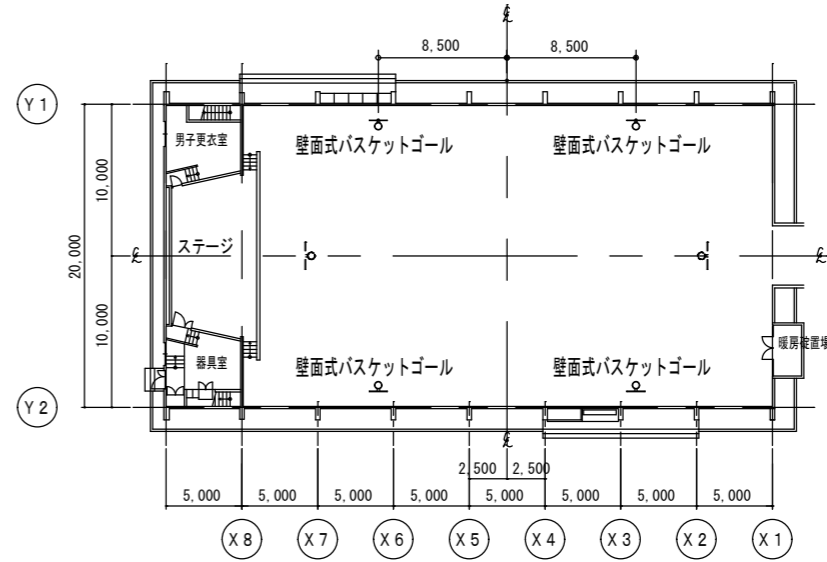
接着系アンカー 12-M12  
モルタル（アスベストみなし含有）面につき、  
穿孔時は防塵措置を講ずること。

スタンドφ60.5mm

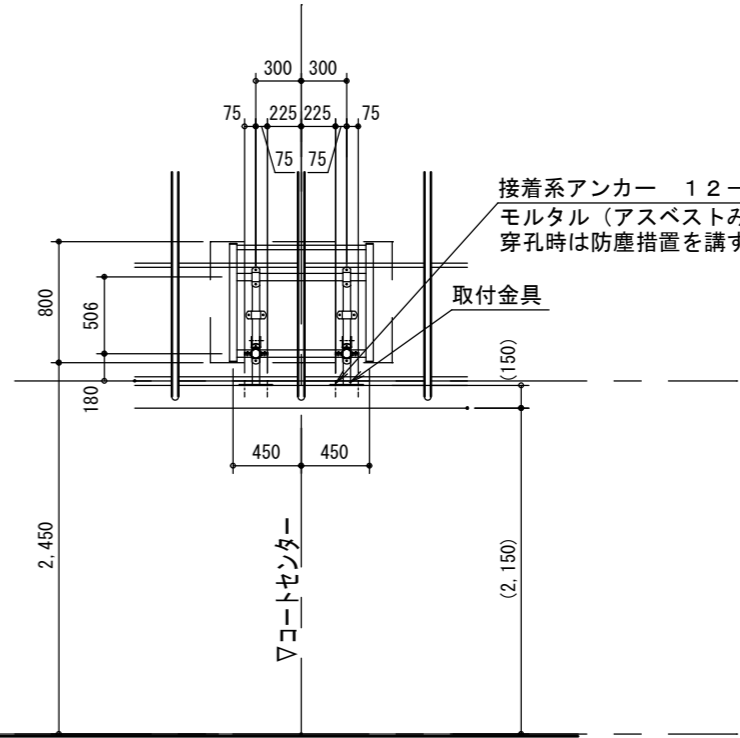
ゴールリング：検定品

バックボード：ダグラスフラッシュ板  
日本バスケットボール協会検定品

コートセンター



壁面式バスケットゴール位置図



接着系アンカー 12-M12  
モルタル（アスベストみなし含有）面につき、  
穿孔時は防塵措置を講ずること。

取付金具

コートセンター

新川小学校

(一財)札幌市住宅管理公社

課長 係長 設計主任 製図

令和 年 月 日

※ 特記なき表記は新設とする。  
※ 仮設足場設置床面は、仮設足場下合板養生を行うこと。

工事名 新川小学校ほか2校バスケットゴール耐震化改修工事

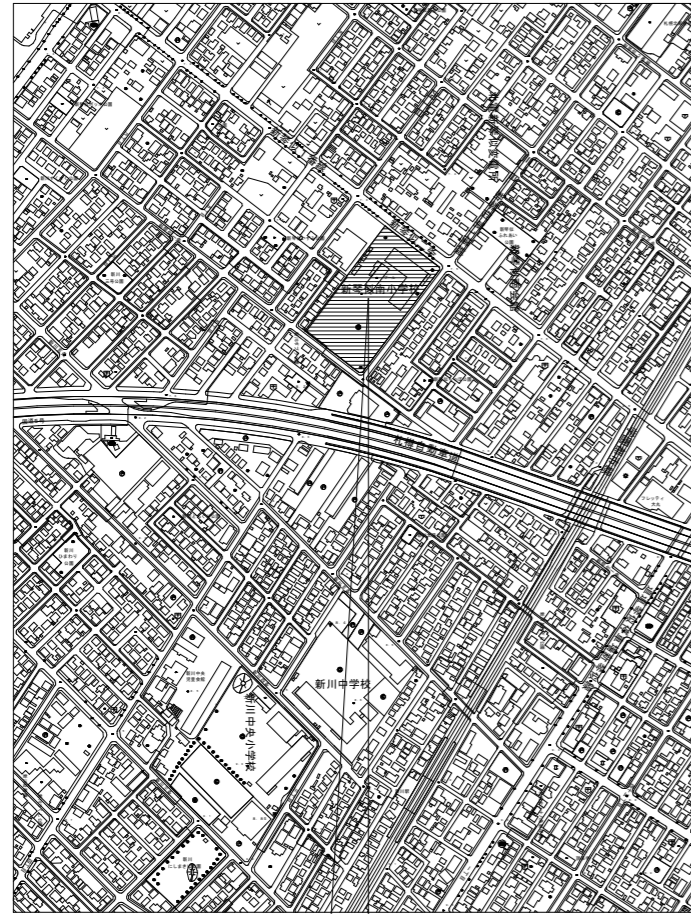
図面名 壁面式バスケットゴール 改修図(新川小学校)

縮尺

A-3 : 1/50

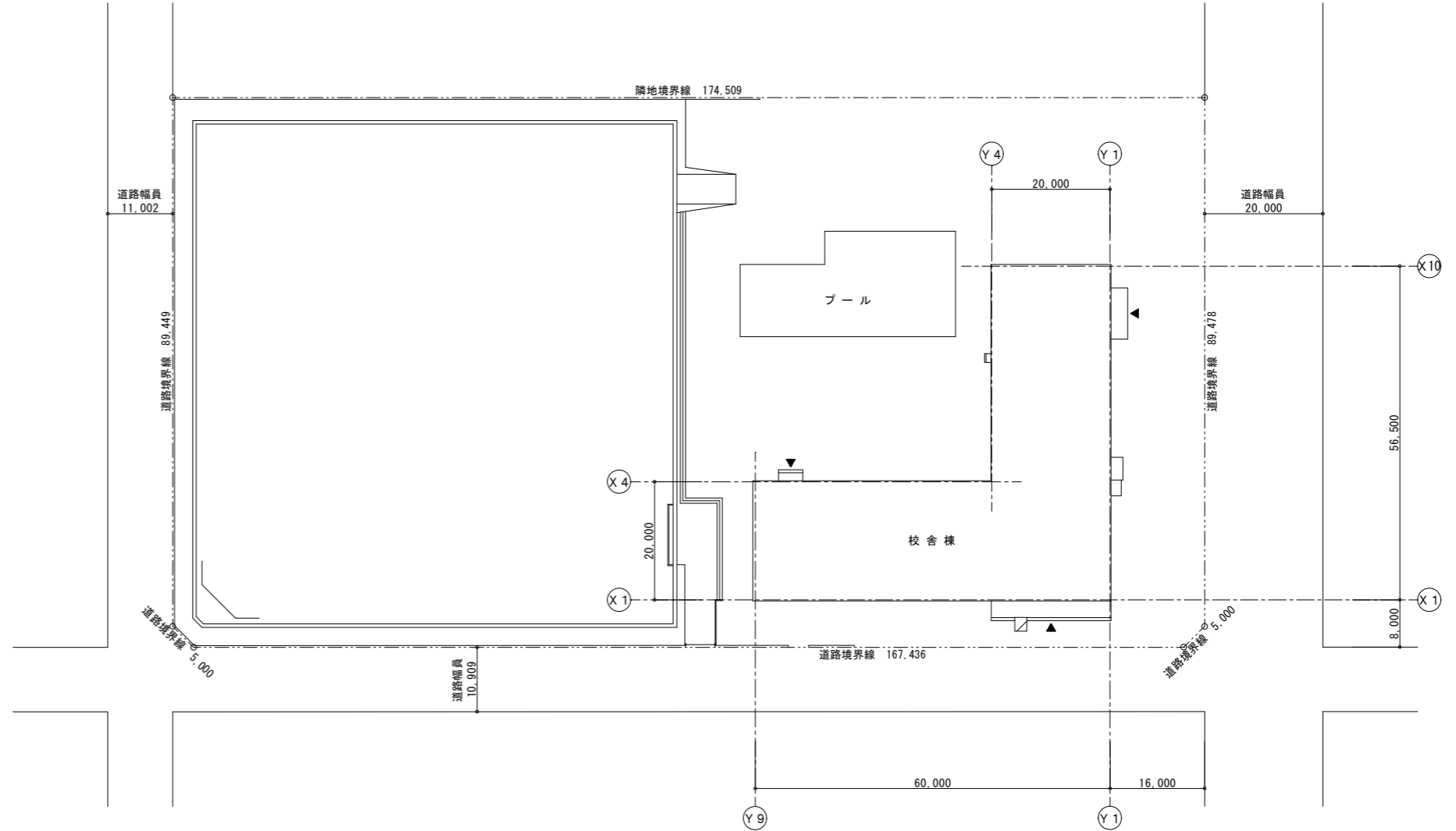
図番

12



工事場所～札幌市北区新琴似1条3丁目

附近見取図 1:5,000



配置図 1:500

新琴似南小学校

(一財)札幌市住宅管理公社

課長	係長	設計主任	製図

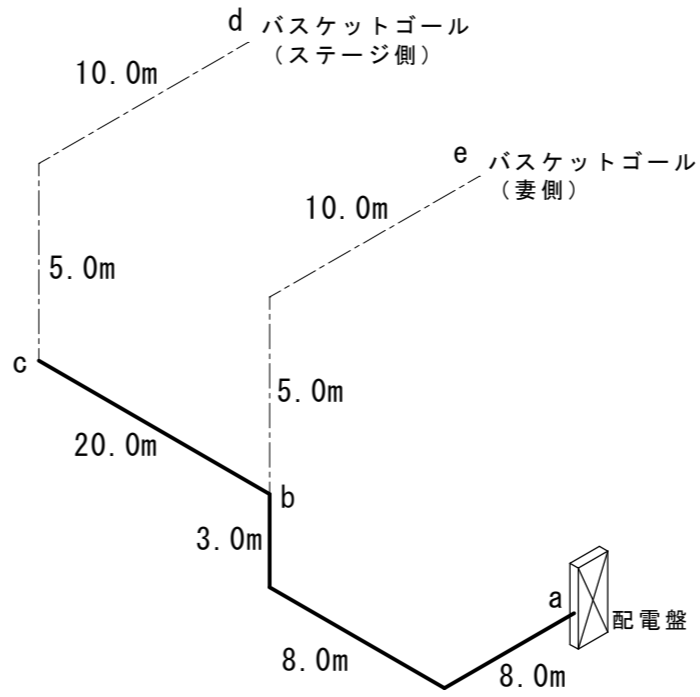
令和 年 月 日
※ 搬出入位置を打合せの上、交通整理員(B)を配置すること。

工事名	新川小学校ほか2校バスケットゴール耐震化改修工事		
図面名	附近見取図・配置図 (新琴似南小学校)	縮尺	図示

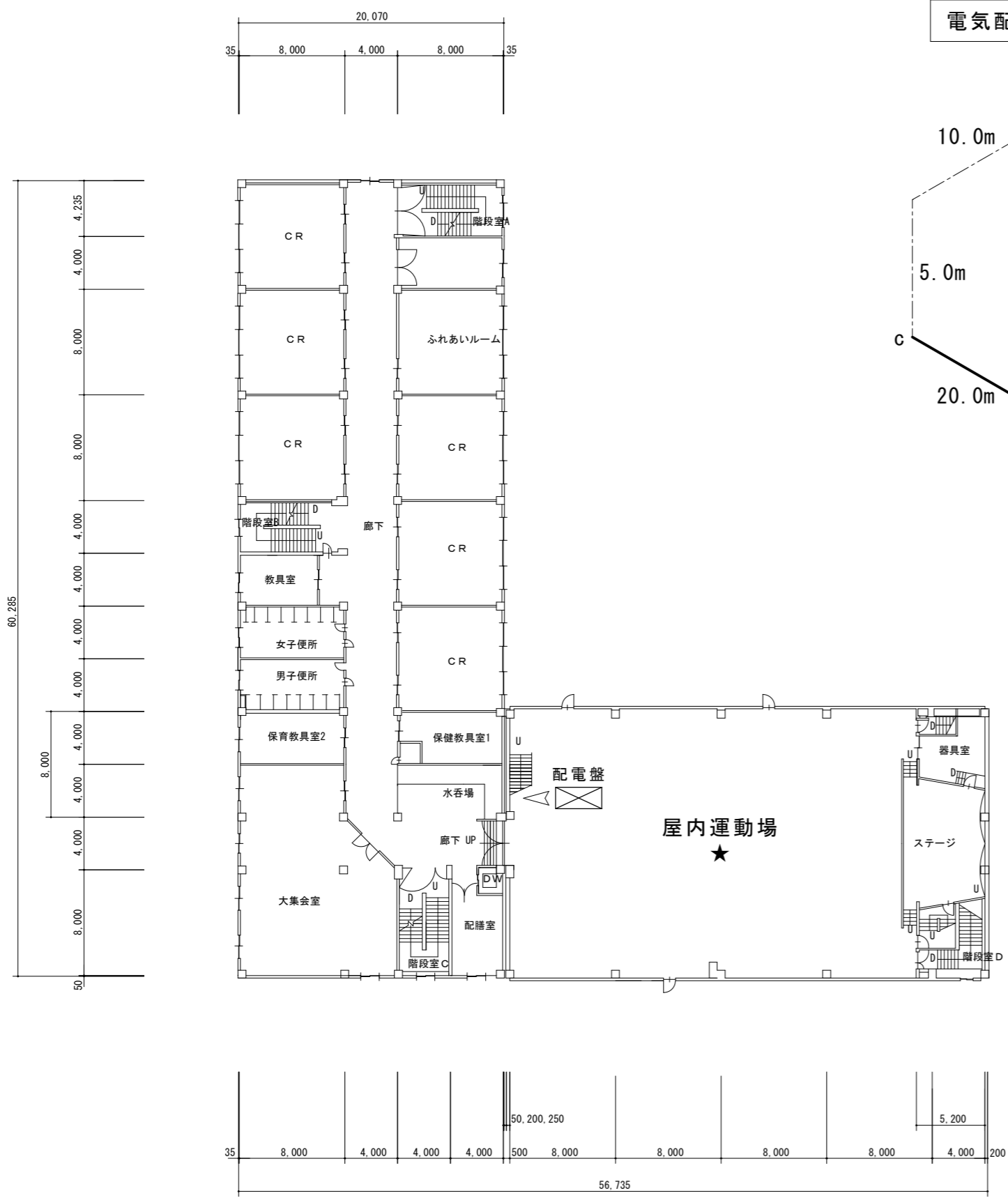
図番  
13

電気配線要領

—— 既設撤去及び新設長さを示す。  
 - - - 新設長さを示す。



経路・位置	配線 (撤去)	配線 (新設)	備 考
a ~ b	IV 2.0×3 (E19)	EM-CE 5.5-3C (E31)	
b			露出ボックス 3方出
b ~ c	IV 2.0×3 (E19)	EM-CE 5.5-3C (E31)	
b ~ e		EM-EEF 2.0-3C (E25)	
c			露出ボックス 2方出
c ~ d		EM-EEF 2.0-3C (E25)	
e			引掛コンセント (3P20A)
d			引掛コンセント (3P20A)

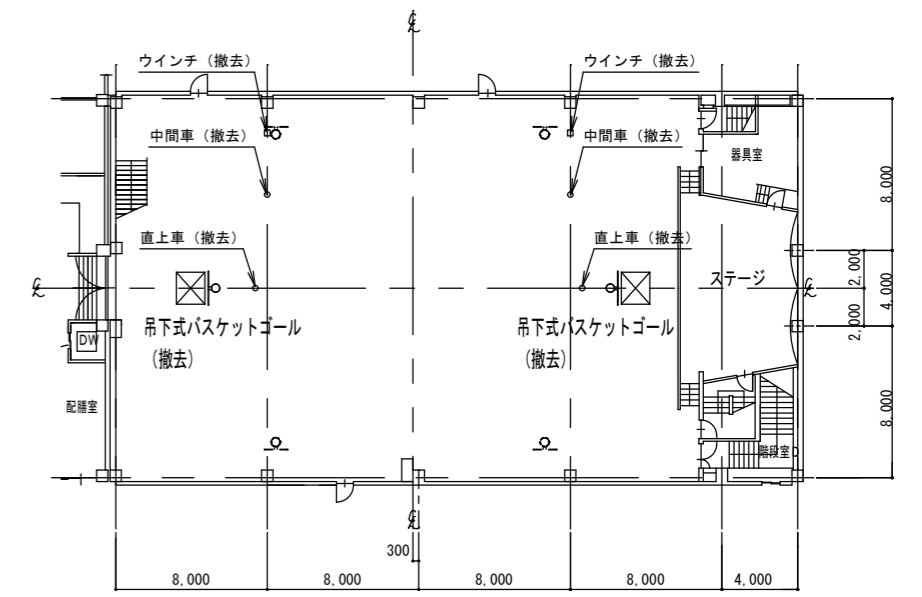
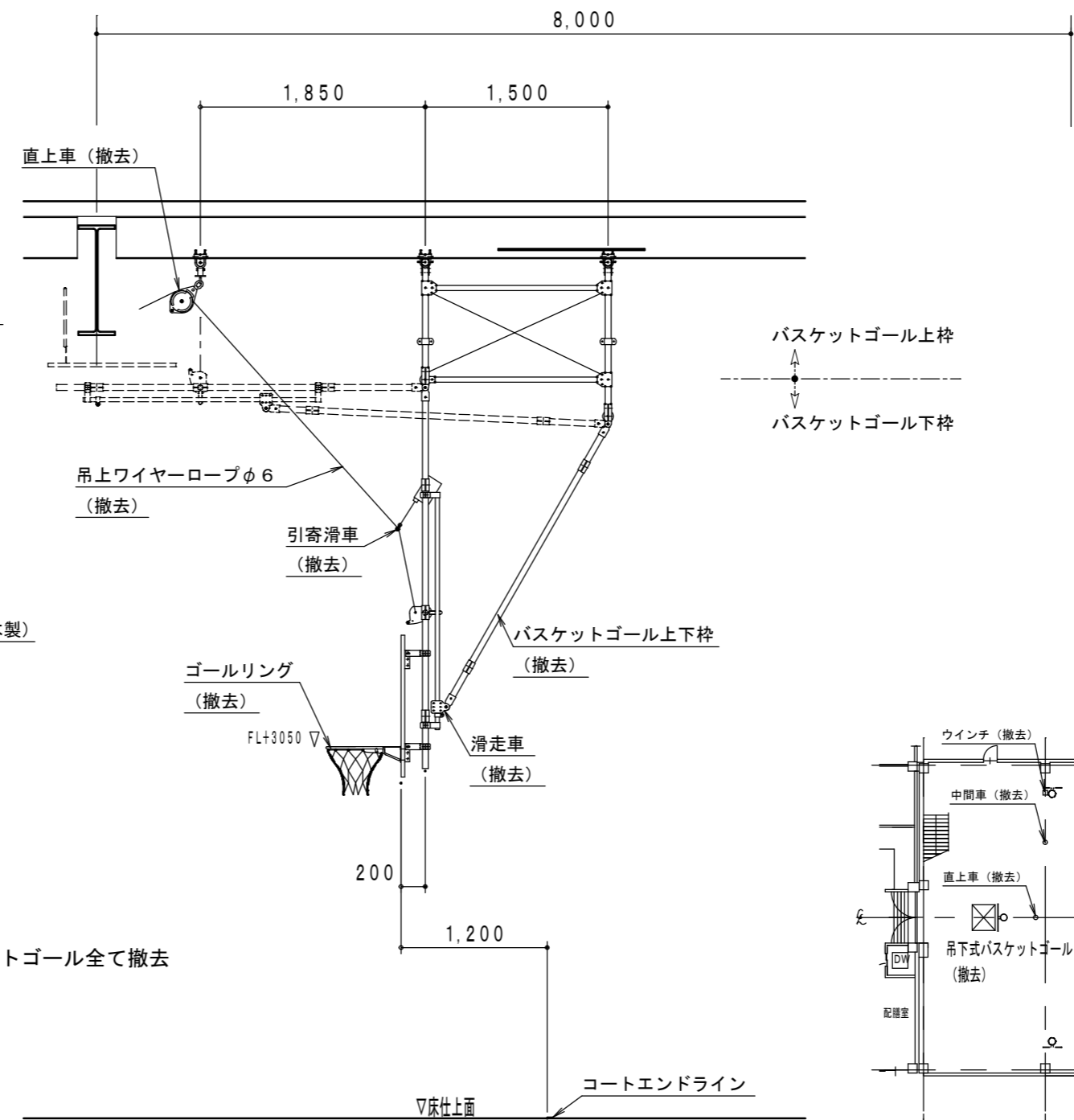
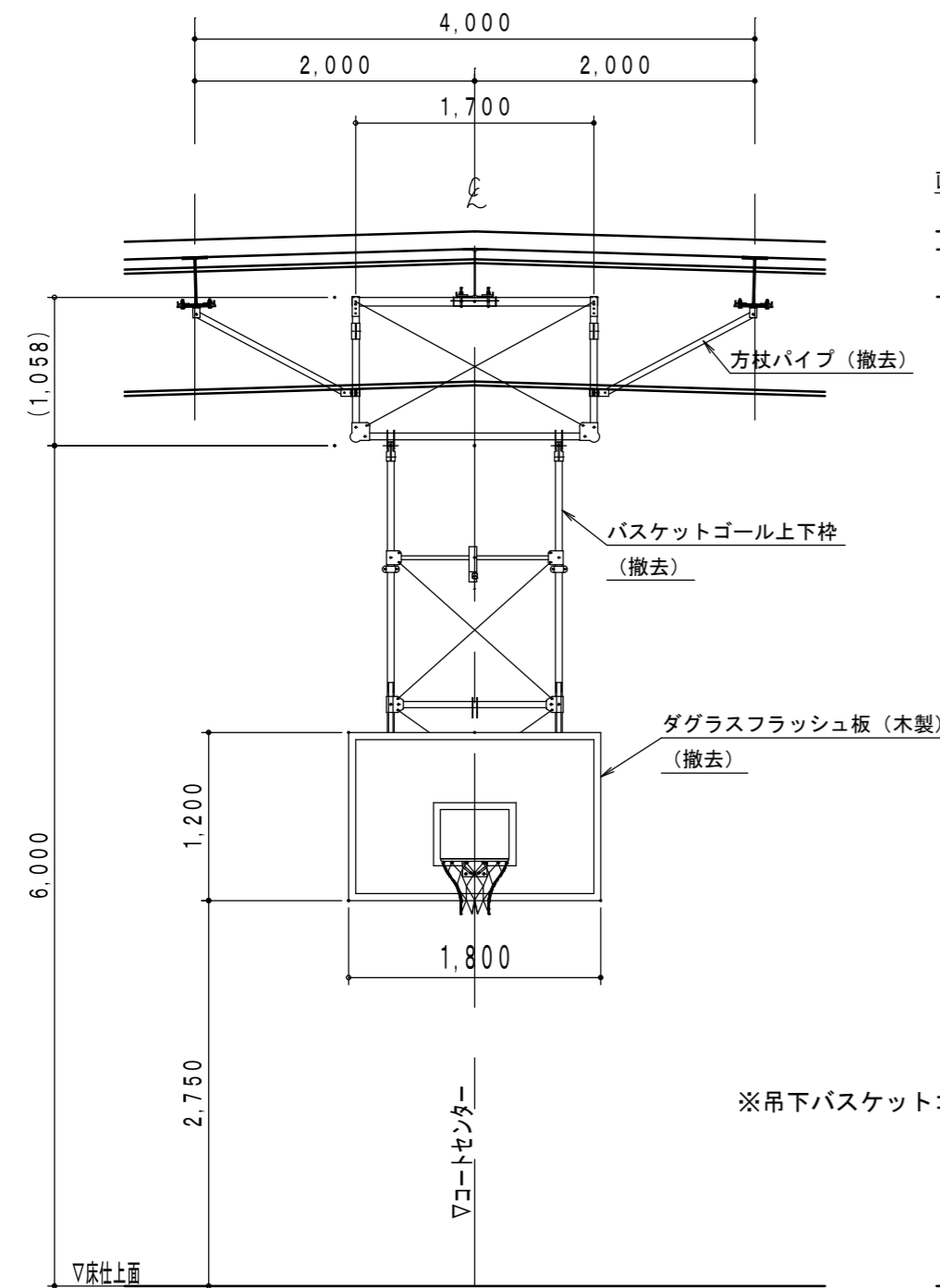


★ . . . 工事後に室内空気濃度測定を行う。

新琴似南小学校

(一財)札幌市住宅管理公社	課長	係長	設計主任	製 図	令和 年 月 日	工事名	新川小学校ほか2校バスケットゴール耐震化改修工事		図 番 14
						図面名	3階平面図 (新琴似南小学校)	縮 尺 A-3 : 1/400	

品名	仕様	0.5対重量	1対重量	1対容積	数量
吊下式バスケットゴール	バスケットゴール上枠、下枠、ゴールリング (スチール製)	188kg	376kg	0.43m <sup>3</sup>	1対
	直上車、中間車、ウインチ、ワイヤーロープ (スチール製)	56kg	112kg		1対
	ダグラスフラッシュ板 (木製)	35kg	70kg	0.05m <sup>3</sup>	1対

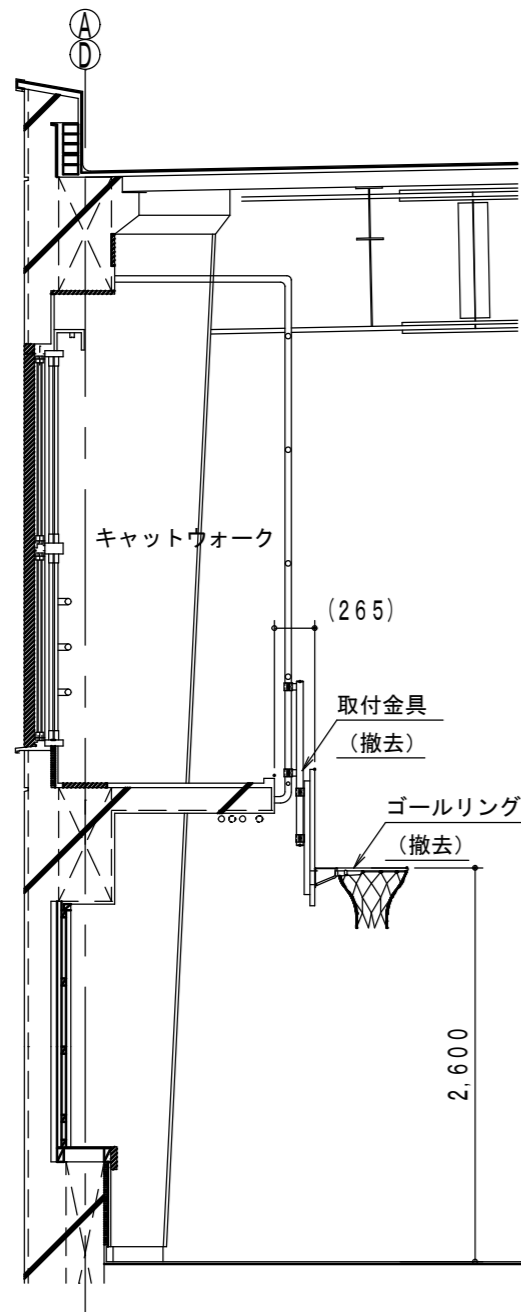


※吊下バスケットゴール全て撤去

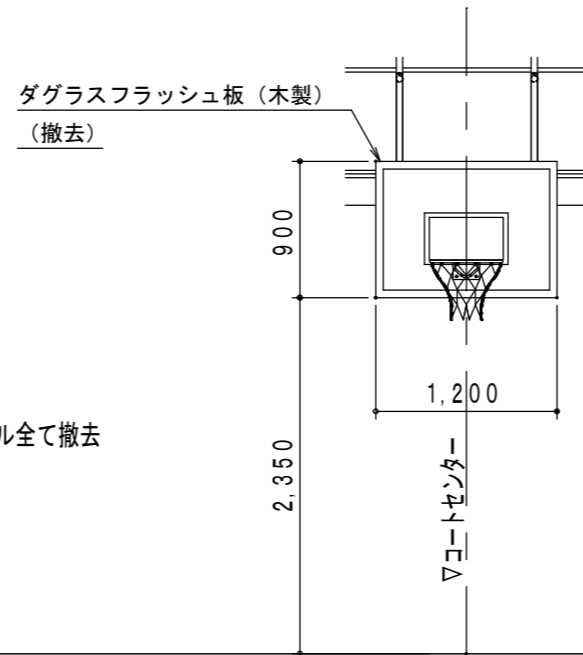
吊下式バスケットゴール撤去器具位置図

新琴似南小学校

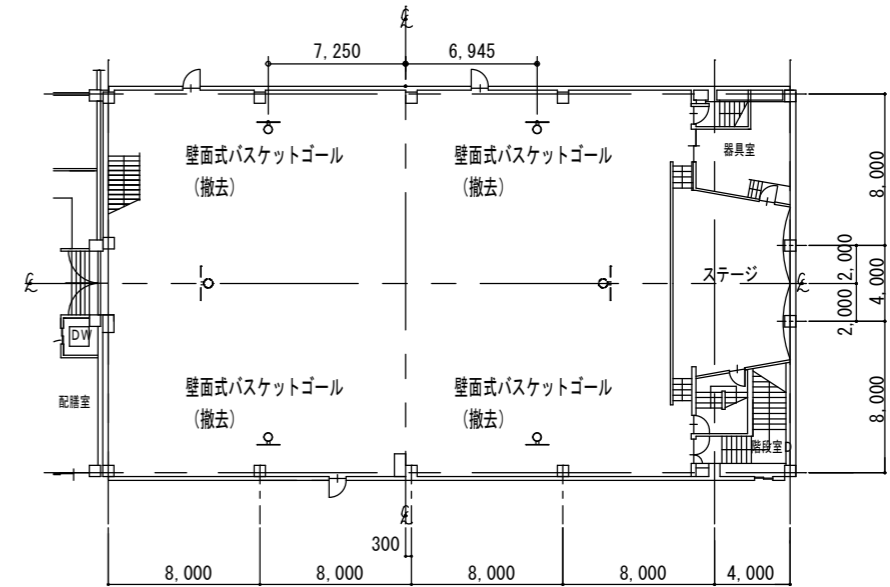
(一財)札幌市住宅管理公社	課長	係長	設計主任	製図	令和 年 月 日	工事名	新川小学校ほか2校バスケットゴール耐震化改修工事		図番
					※ 特記なき表記は撤去とする。 ※ 仮設足場設置床面は、仮設足場下合板養生を行うこと。	図面名	吊下式バスケットゴール 撤去図 (新琴似南小学校)	縮尺	A-3 : 1/50



※壁面式バスケットゴール全て撤去



品名	仕様	0.5対重量	1対重量	1対容積	数量
壁面式バスケットゴール	バスケットゴール取付枠、ゴールリング、取付金具 (スチール製)	34kg	68kg	0.06m <sup>3</sup>	2対
	ダグラスフラッシュ板 (木製)	15kg	30kg	0.02m <sup>3</sup>	2対



壁面式バスケットゴール撤去器具位置図

新琴似南小学校

(一財)札幌市住宅管理公社

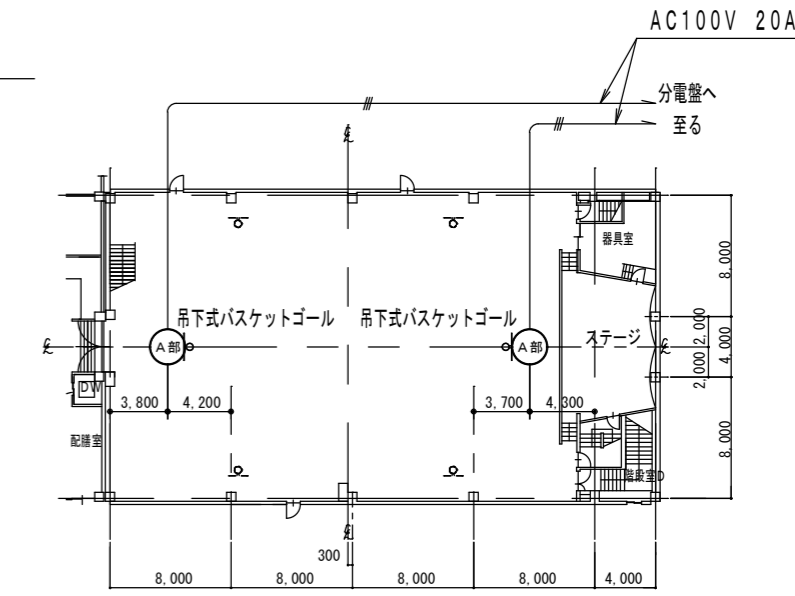
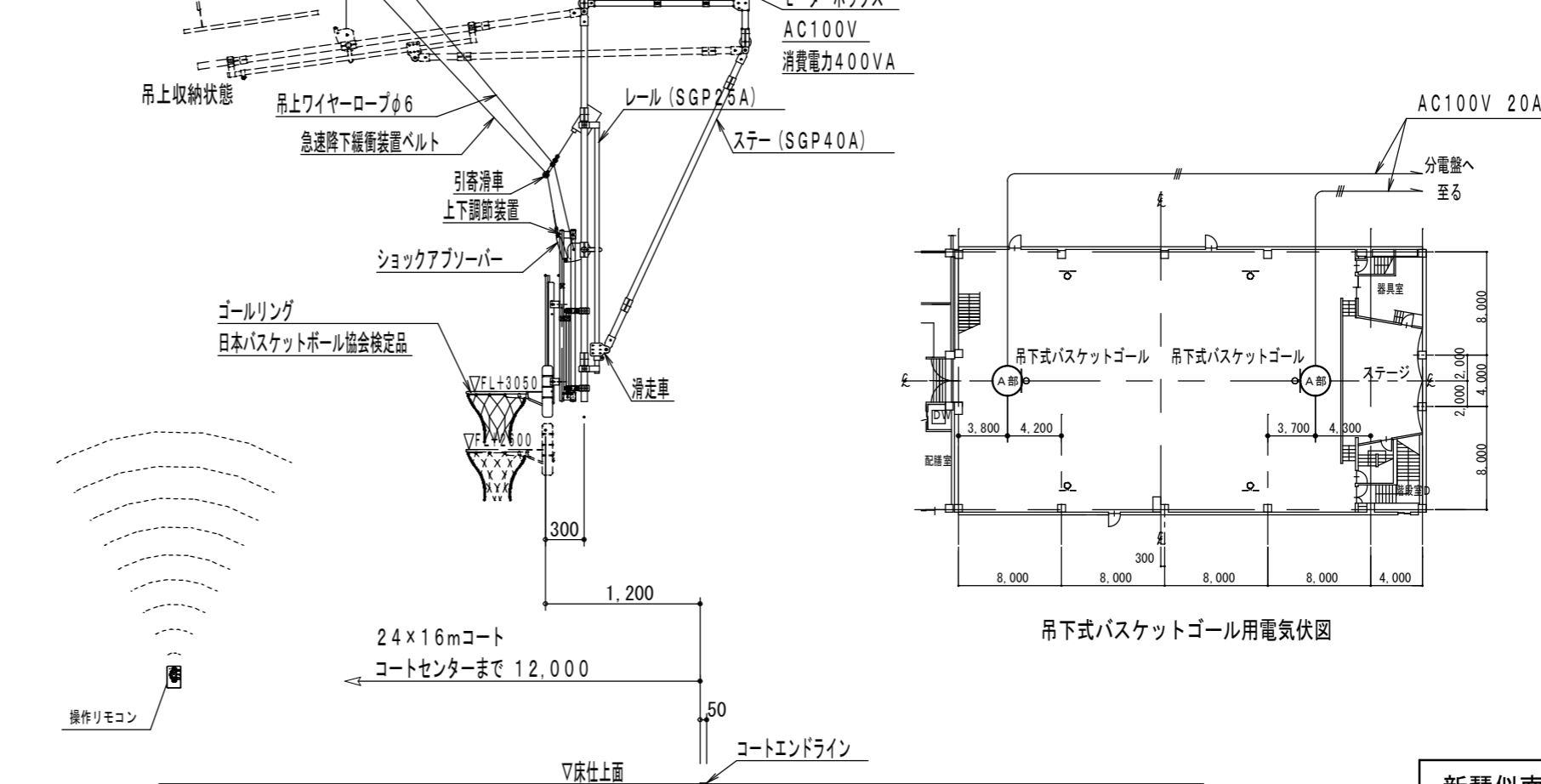
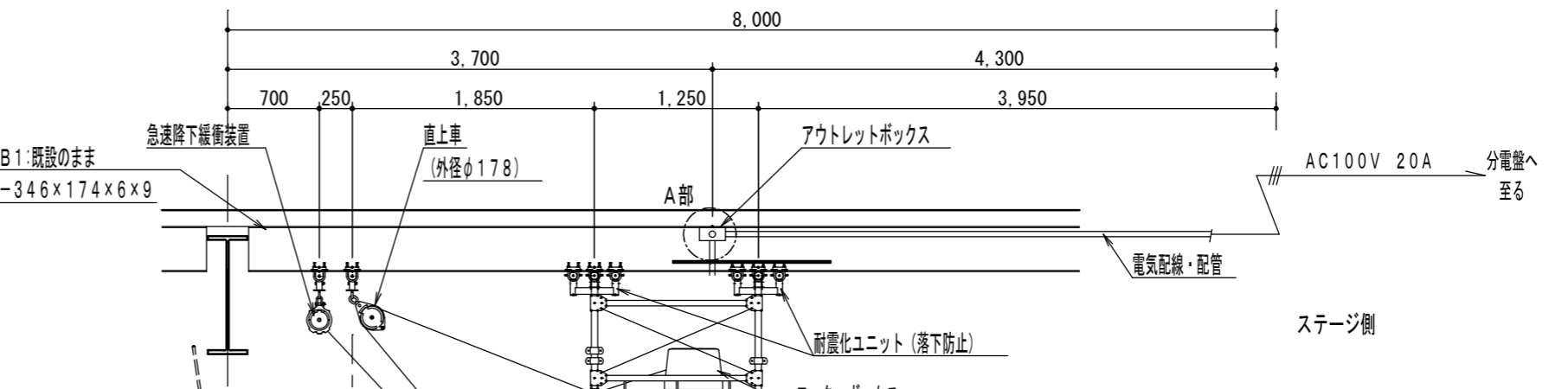
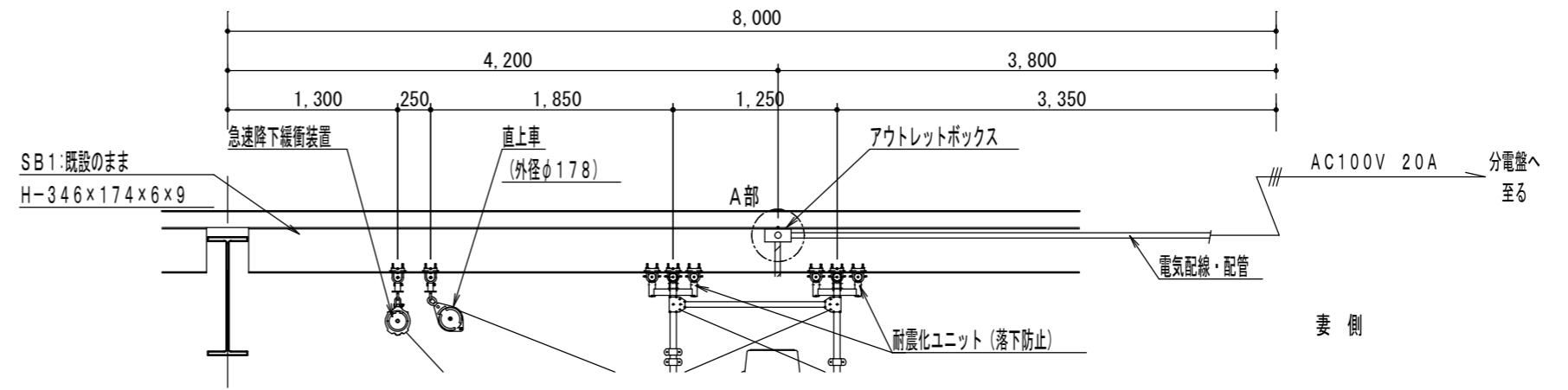
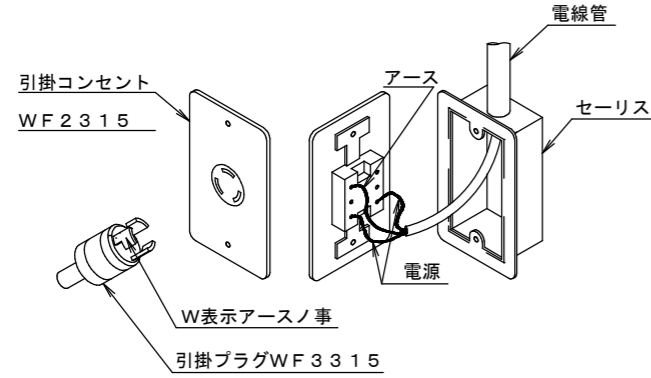
課長 係長 設計主任 製図

令和 年 月 日  
 ※ 特記なき表記は撤去とする。  
 ※ 仮設足場設置床面は、仮設足場下合板養生を行うこと。

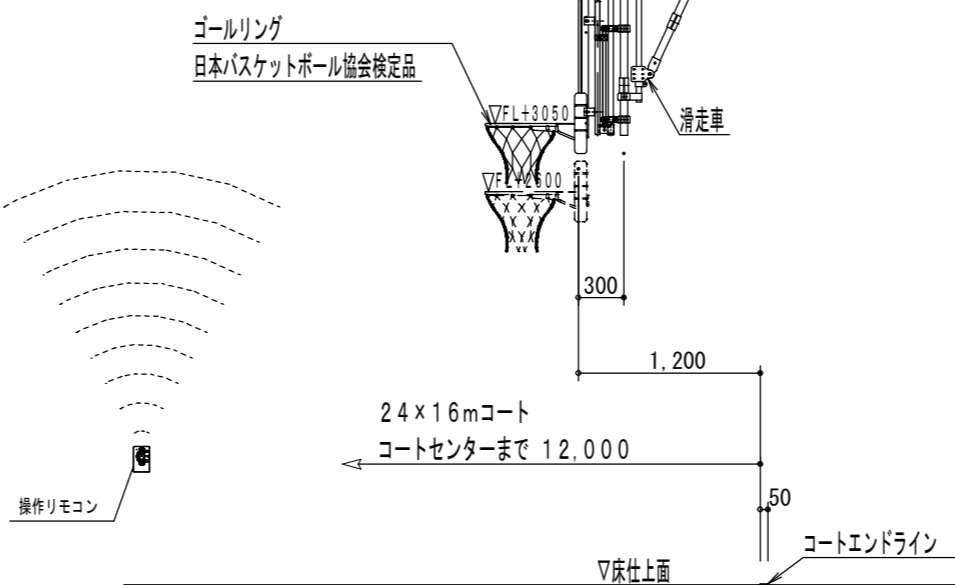
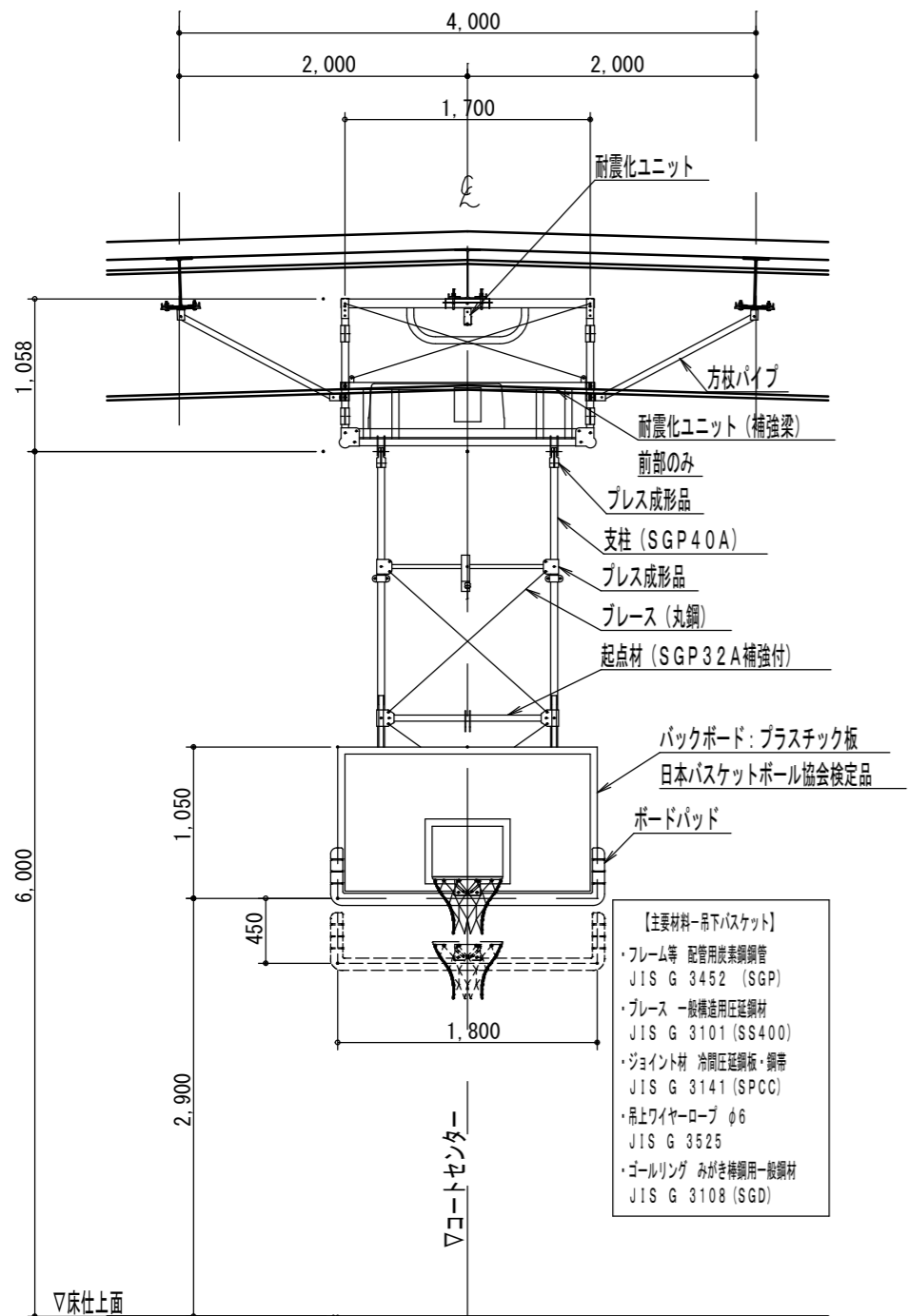
工事名 新川小学校ほか2校バスケットゴール耐震化改修工事  
 図面名 壁面式バスケットゴール 撤去図 (新琴似南小学校) 縮尺 A-3 : 1/50

図番 16

A部アウトレットボックス詳細

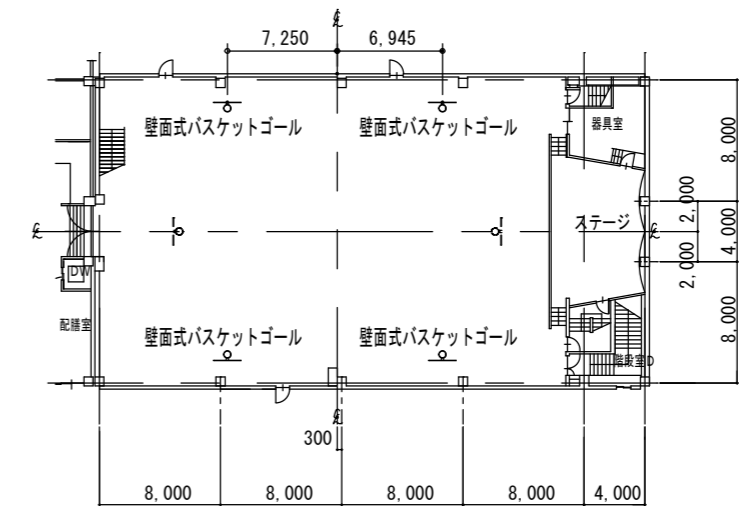
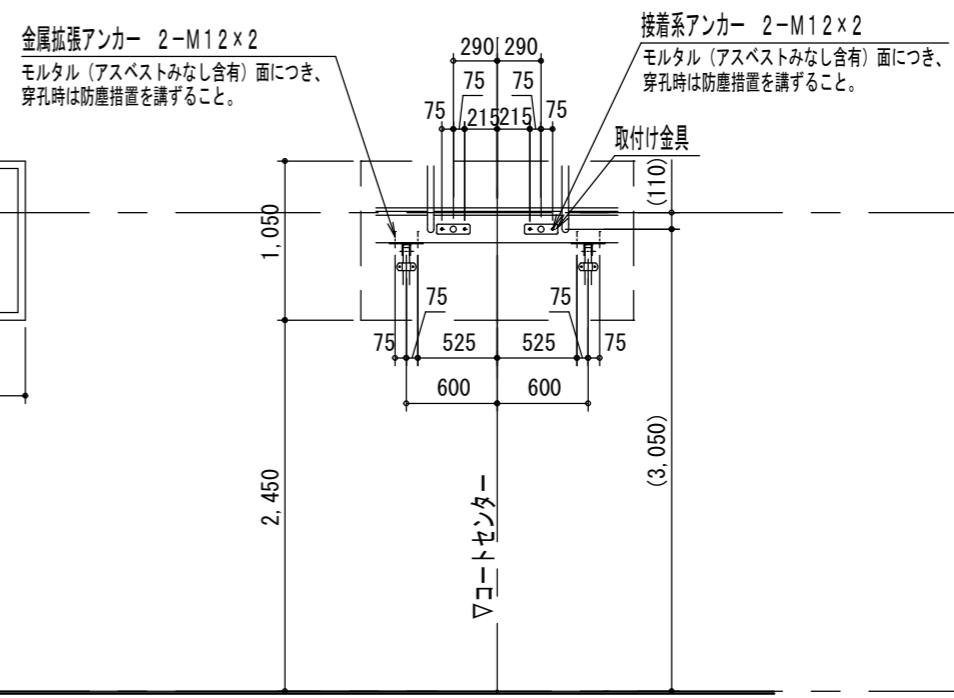
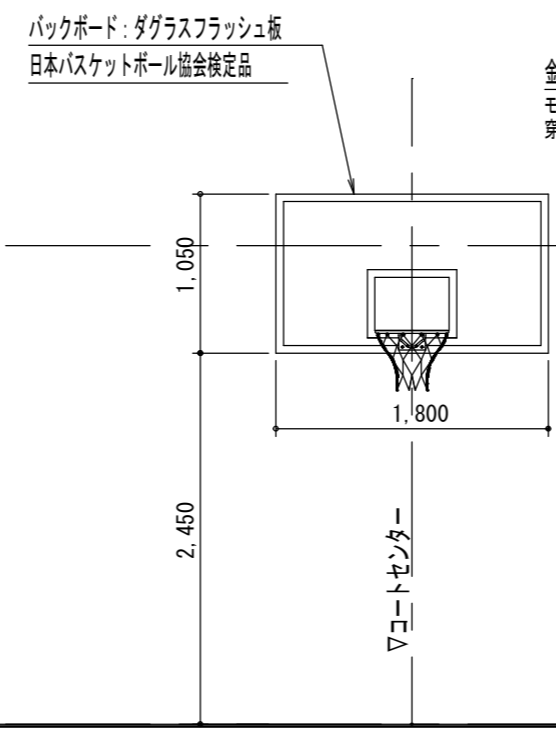
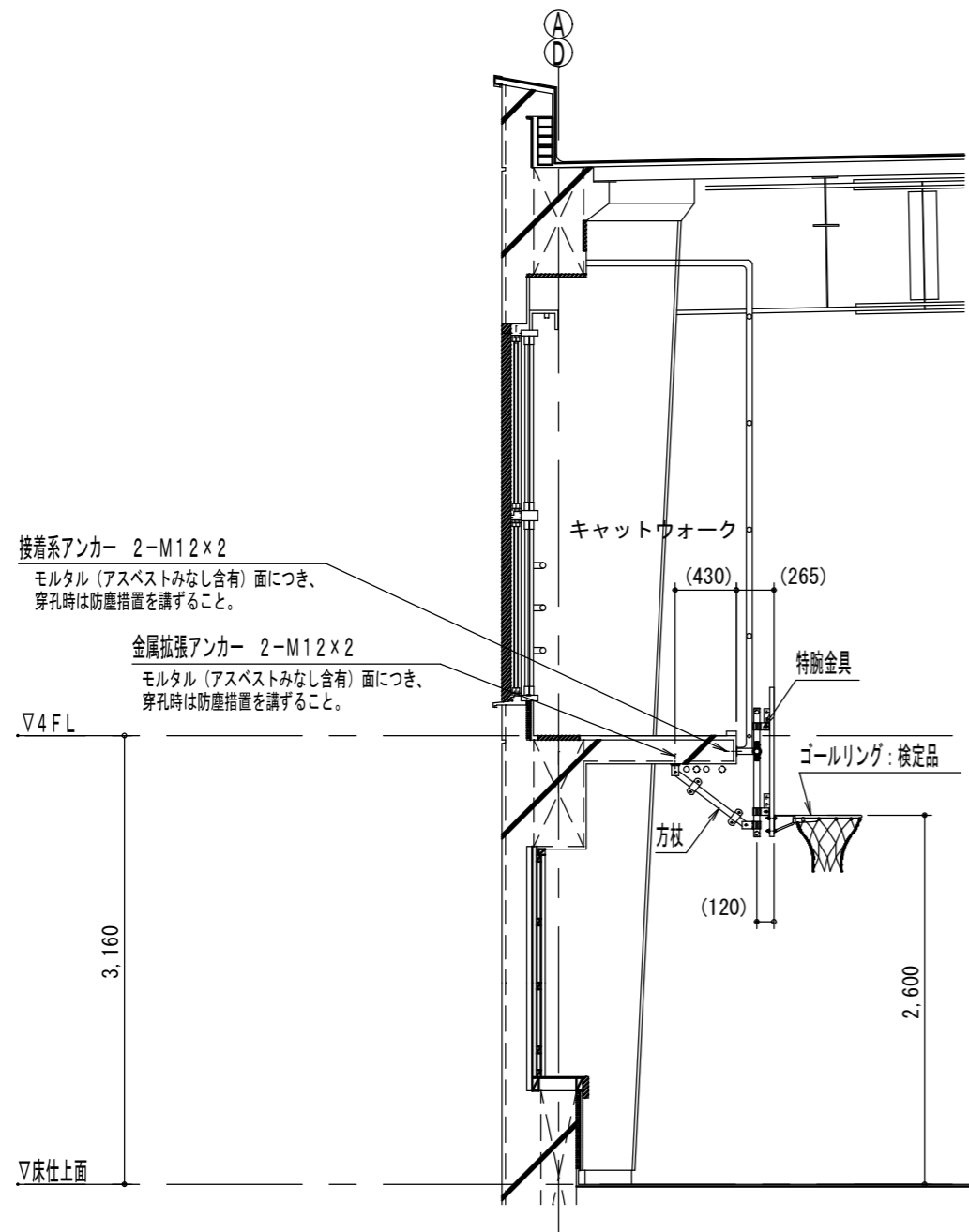


吊下式バスケットゴール用電気伏図



新琴似南小学校

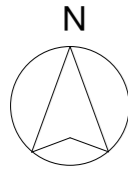
(一財)札幌市住宅管理公社	課長	係長	設計主任	製図	令和 年 月 日	工事名	新川小学校ほか2校バスケットゴール耐震化改修工事		図番 17
	※ 特記無き表記は新設とする。 ※ 仮設足場設置床面は、仮設足場下合板養生を行うこと。					図面名	吊下式バスケットゴール 改修図 (新琴似南小学校)	縮尺 A-3 : 1/50	



壁面式バスケットゴール位置図

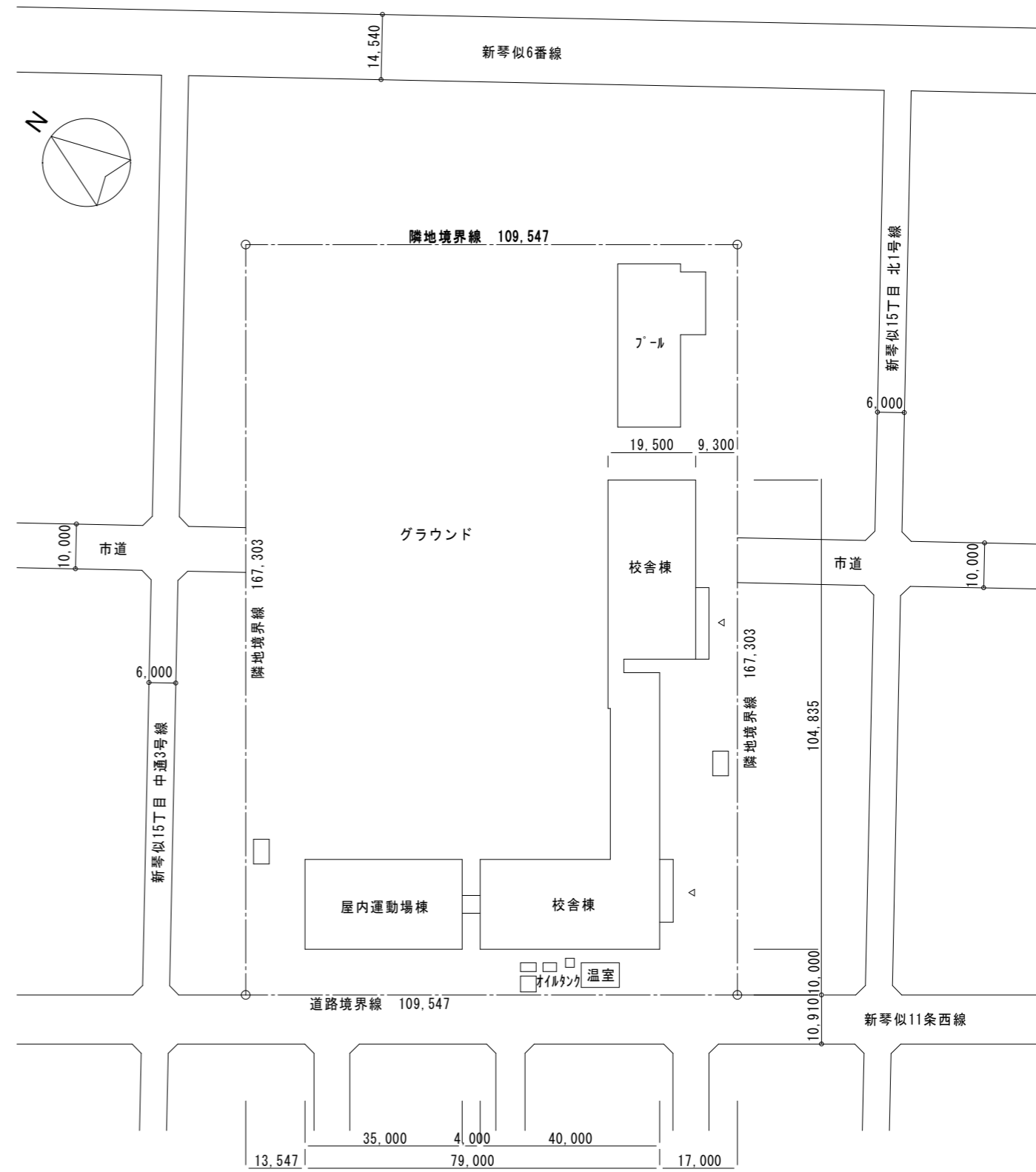
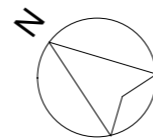
新琴似南小学校

(一財)札幌市住宅管理公社	課長	係長	設計主任	製図	令和 年 月 日	工事名	新川小学校ほか2校バスケットゴール耐震化改修工事		図番
					※ 特記無き表記は新設とする。 ※ 仮設足場設置床面は、仮設足場下合板養生を行うこと。	図面名	壁面式バスケットゴール 改修図 (新琴似南小学校)	縮尺	A-3 : 1/50



新琴似西小学校  
工事場所：札幌市北区新琴似11条15丁目

附近見取図 S=1/10,000



配置図 S=1/1,000

新琴似西小学校

(一財)札幌市住宅管理公社

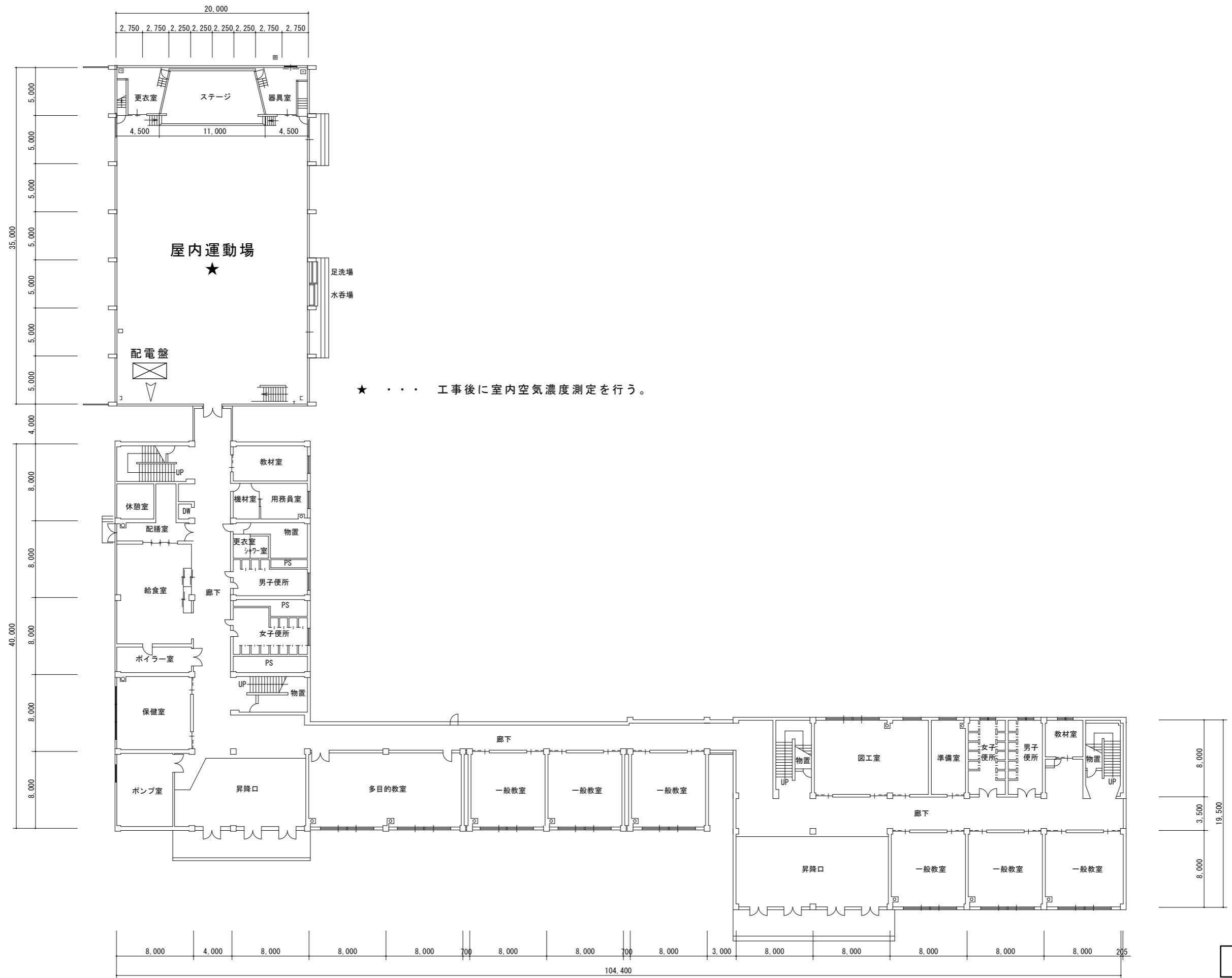
課長	係長	設計主任	製図

令和 年 月 日
※ 搬出入位置を打合せの上、交通整理員(B)を配置すること。

工事名	新川小学校ほか2校バスケットゴール耐震化改修工事		
図面名	附近見取図・配置図 (新琴似西小学校)	縮尺	図示

図番	19
----	----





★ . . . 工事後に室内空気濃度測定を行う。

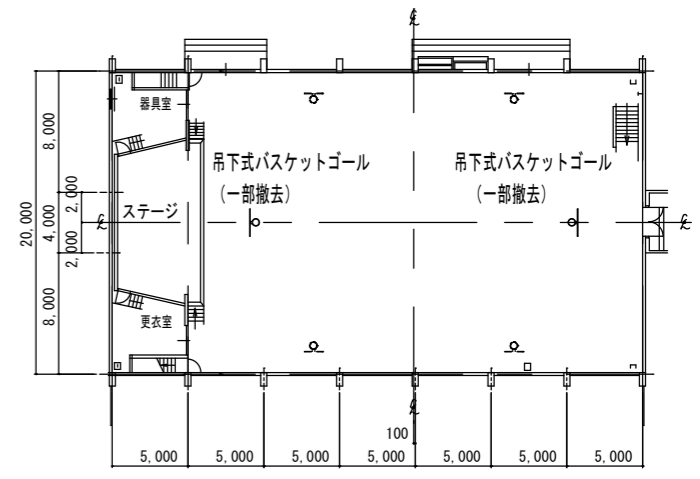
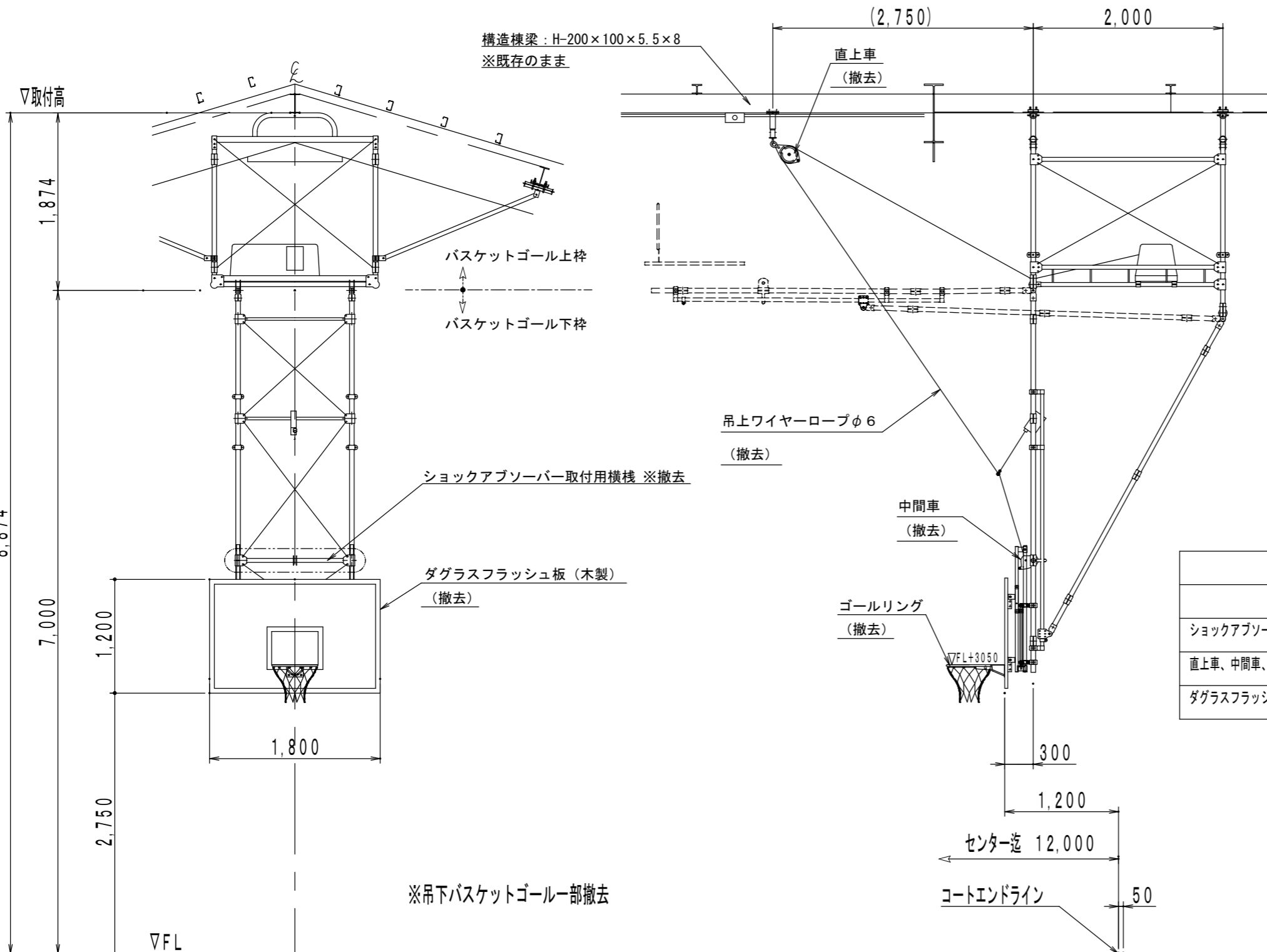
新琴似西小学校

(一財)札幌市住宅管理公社

課長	係長	設計主任	製図	令和 年 月 日

工事名	新川小学校ほか2校バスケットゴール耐震化改修工事	
図面名	1階平面図 (新琴似西小学校)	縮尺 A-3 : 1/400

図番  
20



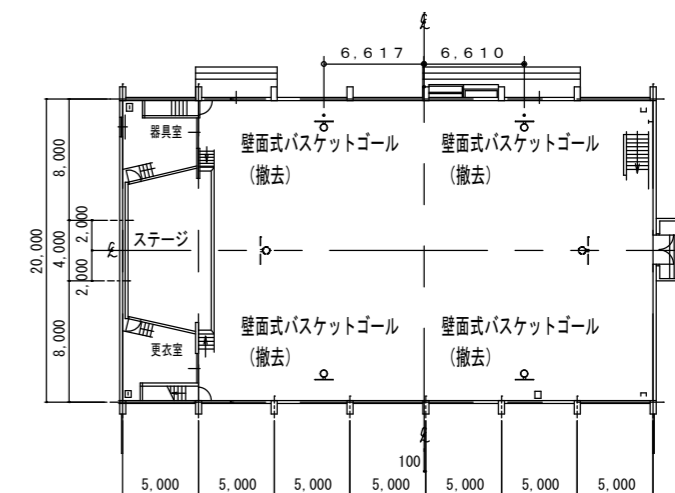
吊下バスケットゴール撤去器具位置図

撤去部位・仕様	0.5対重量	1対重量	1対容積	数量
ショックアブソーバー取付用横棧、ゴールリング (スチール製)	25 kg	50 kg	0.1m <sup>3</sup>	1対
直上車、中間車、ワイヤーロープ (スチール製)	30 kg	60 kg		1対
ダグラスフラッシュ板 (木製)	35 kg	70 kg	0.05m <sup>3</sup>	1対

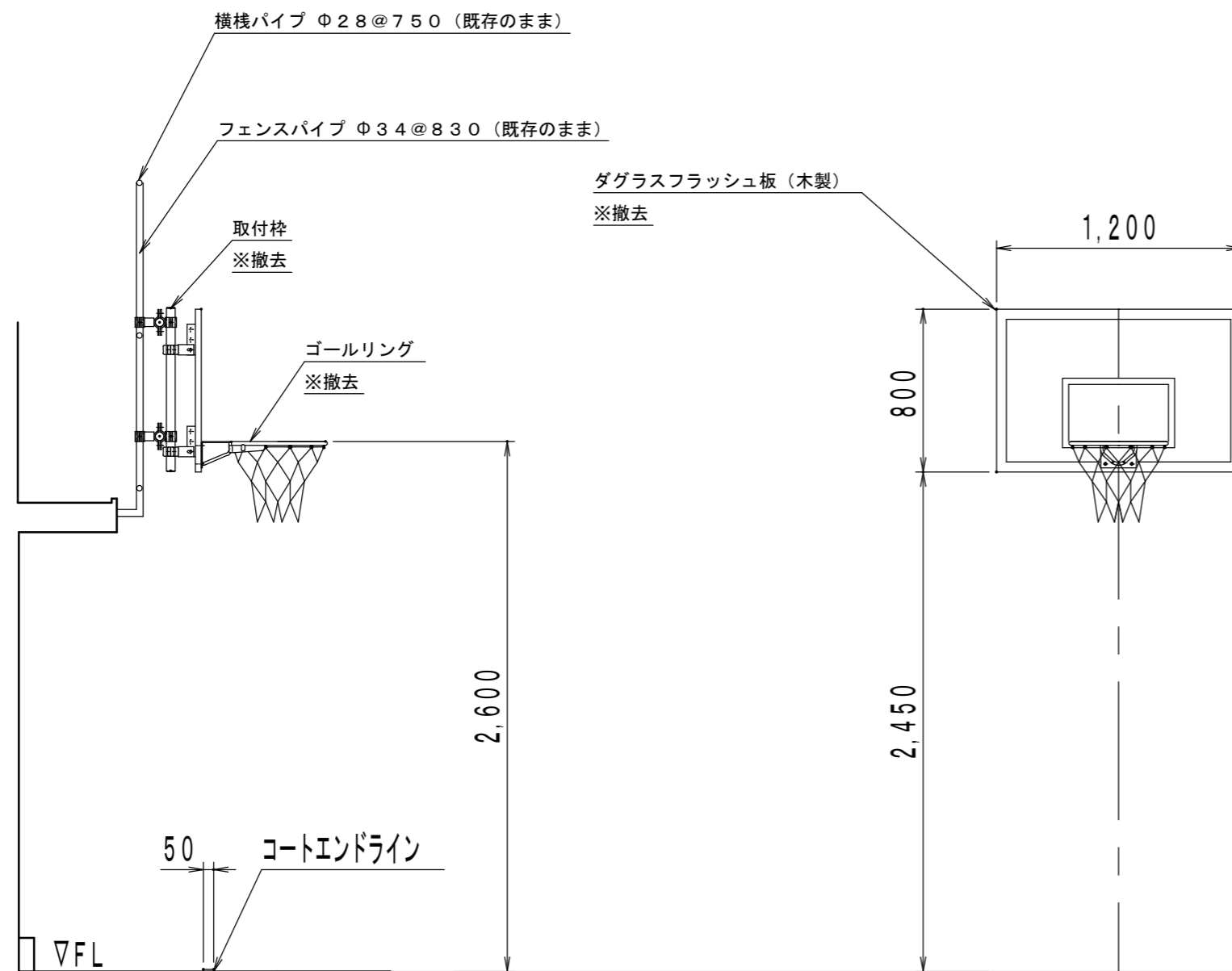
新琴似西小学校

バスケットゴール撤去重量表

品名	仕様	0.5対重量	1対重量	1対容積	数量
壁面式バスケットゴール	バスケットゴール取付枠、ゴールリング (スチール製)	50kg	100kg	0.09m <sup>3</sup>	2対
	ダグラスフラッシュ板 (木製)	20kg	40kg	0.03m <sup>3</sup>	2対



壁面式バスケットゴール撤去器具位置図



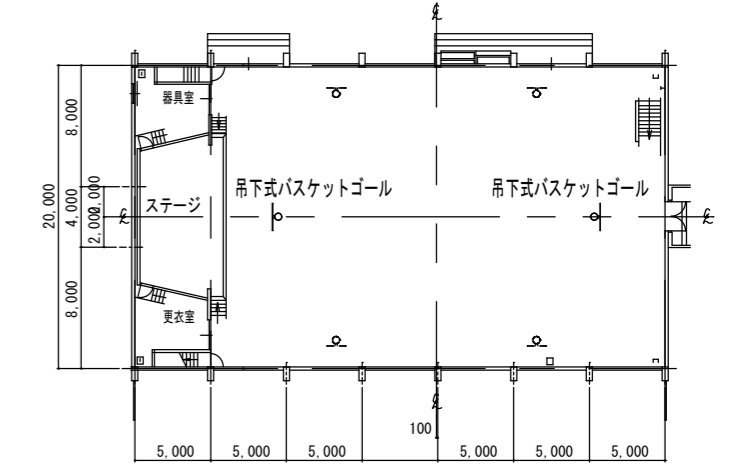
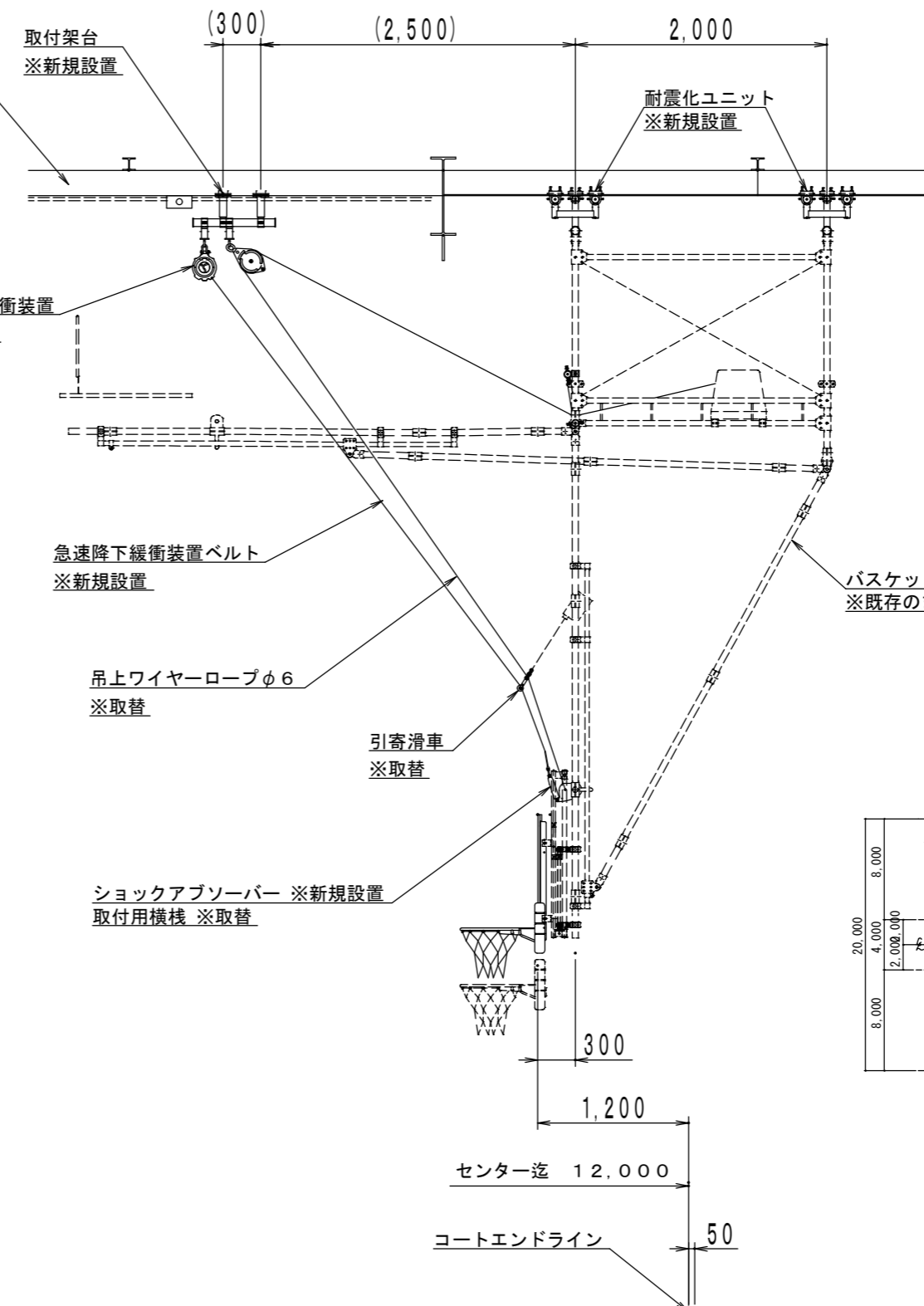
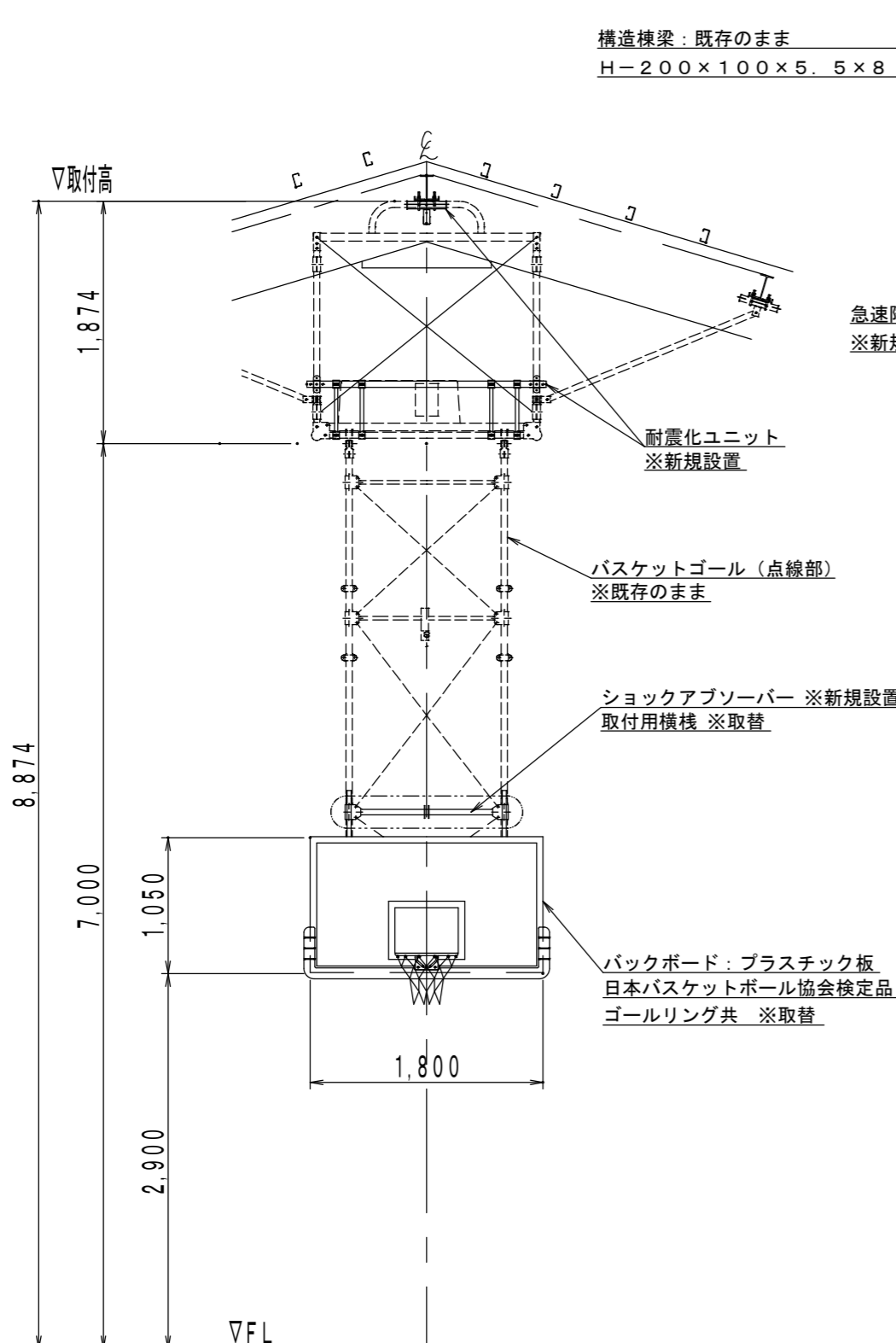
新琴似西小学校

(一財)札幌市住宅管理公社

課長	係長	設計主任	製図	令和 年 月 日
				※ 特記なき表記は撤去とする。
				※ 仮設足場設置床面は、仮設足場下合板養生を行うこと。

工事名	新川小学校ほか2校バスケットゴール耐震化改修工事	
図面名	壁面式バスケットゴール 撤去図 (新琴似西小学校)	縮尺 A-3 : 1/30

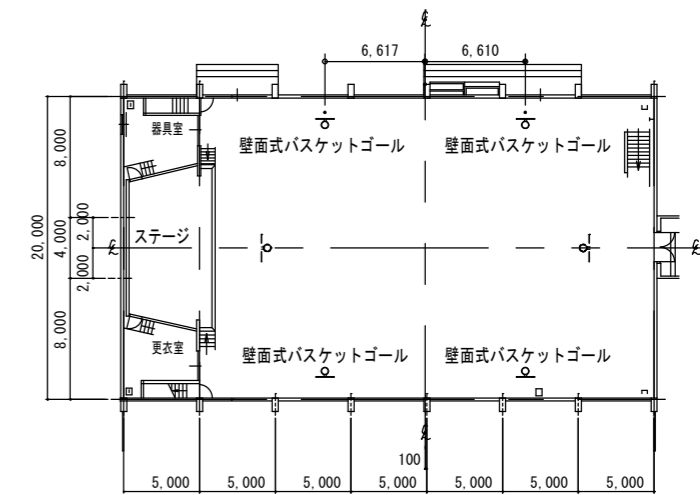
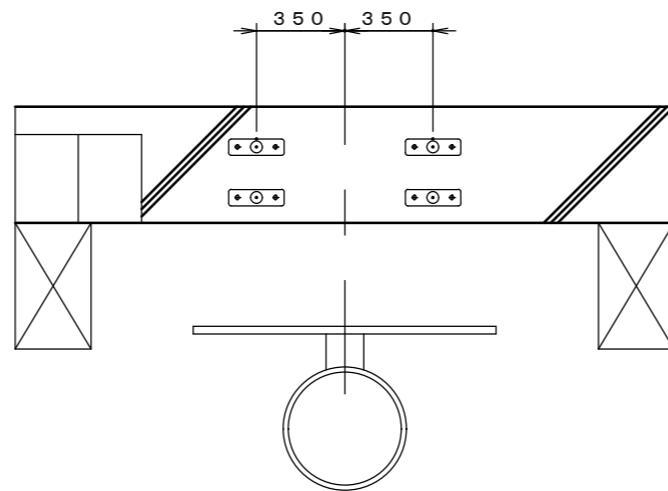
図番  
22



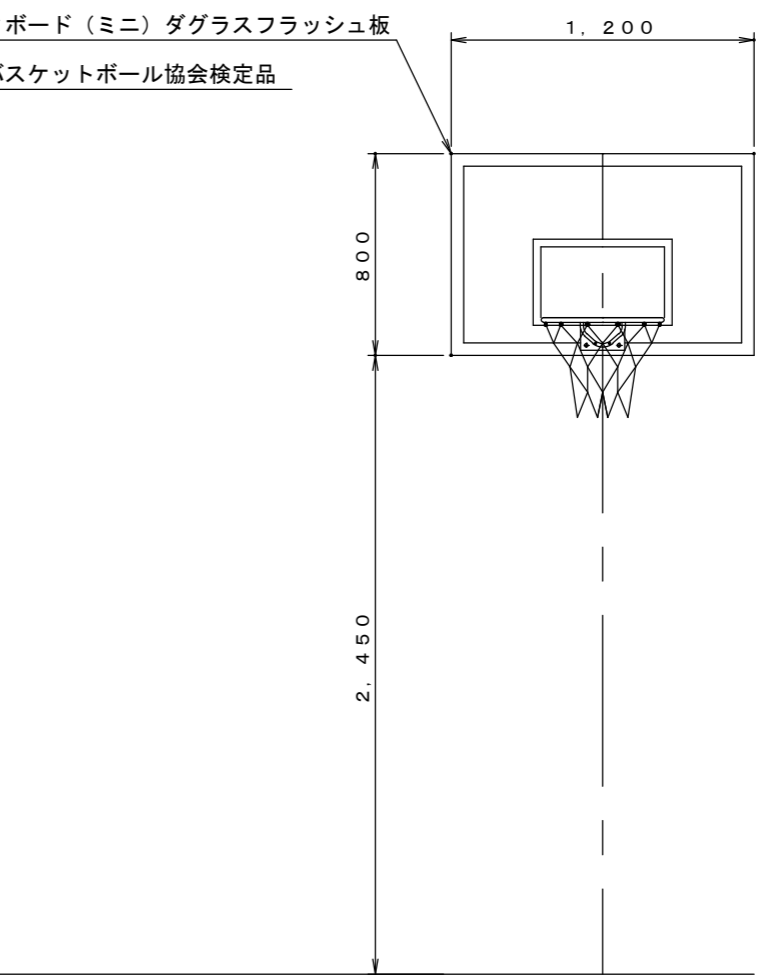
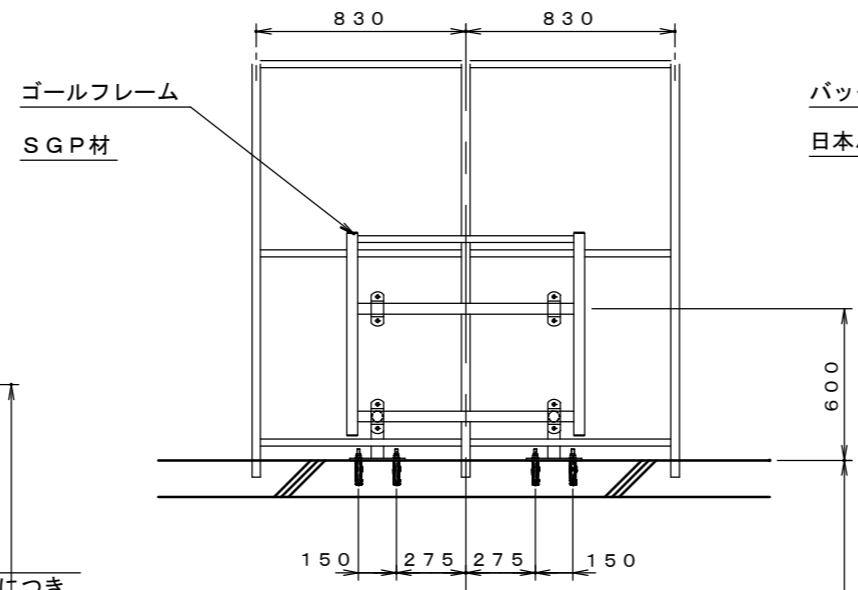
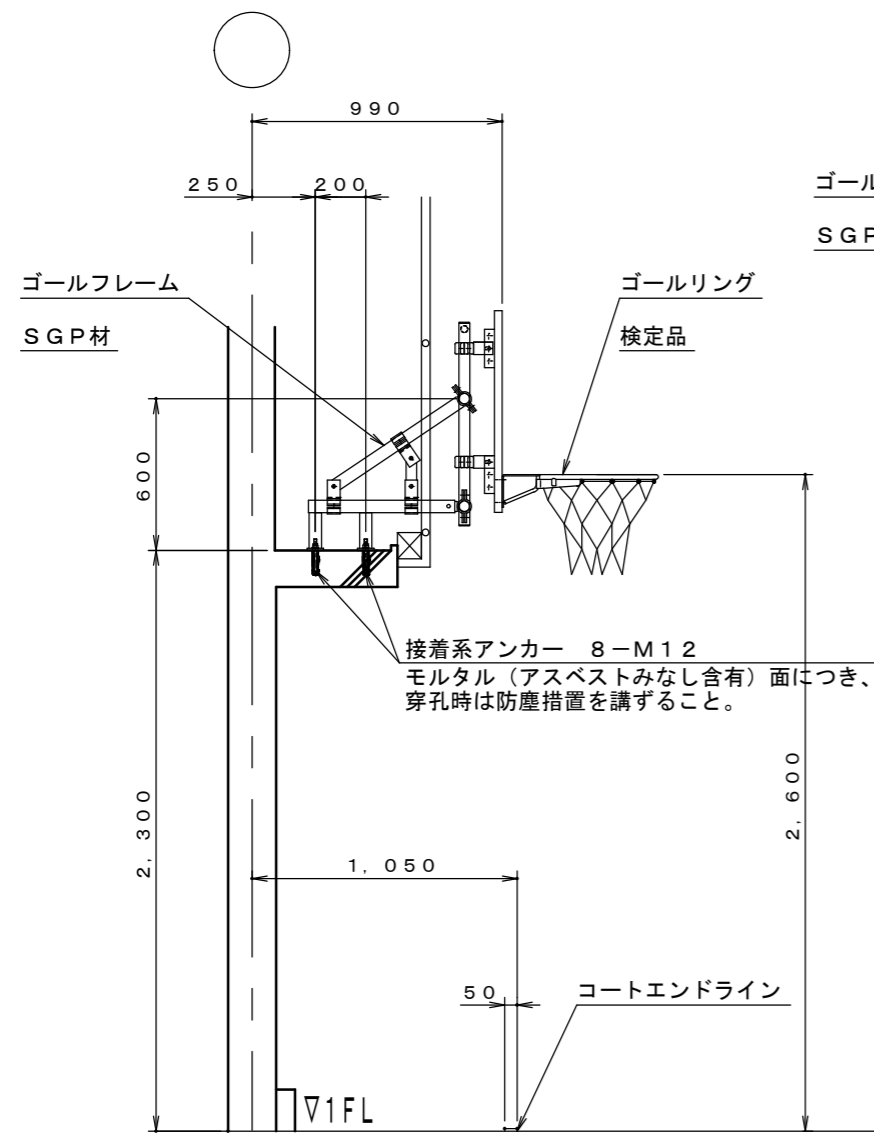
吊下式バスケットゴール位置図  
電気配線・配管は既存電源を使用

新琴似西小学校

(一財)札幌市住宅管理公社	課長	係長	設計主任	製図	令和 年 月 日	工事名	新川小学校ほか2校バスケットゴール耐震化改修工事	図番	23
					※ 特記なき表記は新設とする。 ※ 仮設足場設置床面は、仮設足場下合板養生を行うこと。	図面名	吊下式バスケットゴール 改修図 (新琴似西小学校)	縮尺	



壁面式バスケットゴール位置図



新琴似西小学校

(一財)札幌市住宅管理公社

課長	係長	設計主任	製図	令和 年 月 日
				※ 特記無き表記は新設とする。
				※ 仮設足場設置床面は、仮設足場下合板養生を行うこと。

工事名	新川小学校ほか2校バスケットゴール耐震化改修工事	
図面名	壁面式バスケットゴール 改修図(新琴似西小学校)	縮尺 A-3 : 1/30

図番  
24