

## INDEX

- 緊急連絡先届の提出について
- 家賃の減免を希望される方へ
- 新任管理人紹介
- 平成29年度事業計画
- 春の防火
- 6月に収入申告書を配布します！
- 大地震に備えて

(一財)札幌市住宅管理公社の  
ホームページアドレスです！

<http://www.s-j-k.or.jp/>



## 緊急連絡先届の提出について (一人世帯／平成27年度、平成28年度に未提出の方が対象です)

近時、市営住宅に一人でお住まいの方の安否を心配するお問い合わせが増えてきており、このような場合に札幌市住宅管理担当課及び住宅管理公社では、提出いただいた緊急連絡先等に連絡しながら対応しております。

皆さまには、平成27年度及び平成28年度に緊急連絡先届の提出をお願いしましたが、未だ緊急連絡先届の提出がない方がおり、緊急時に安否確認等の対応がとれないことが危惧されます。

そのため、今年度は、平成27年度及び平成28年度に実施した世帯のうち未だ提出のない方並びに新たに対象となった方に提出をお願いすることにいたしました。

今後ますます緊急連絡先の重要性が増している中、ご理解とご協力をお願いいたします。

### 【対象者】

市営住宅に一人でお住まいの方

※今年度は、平成27年度及び平成28年度に実施した世帯のうち未だ提出のない方並びに新たに対象となった方が対象です。

(既に提出済みの方は不要です。)

### 【提出方法】

- ① 会社または担当集会所・管理人まで持参
- ② 返信用封筒により郵送  
(郵便切手を貼る必要はありません。)

### 【提出期日】

平成29年6月30日(金)

※一人でお住まいの方で、平成29年6月5日になっても緊急連絡先届の用紙が配布されない場合は、管理人または住宅管理公社へお知らせください。

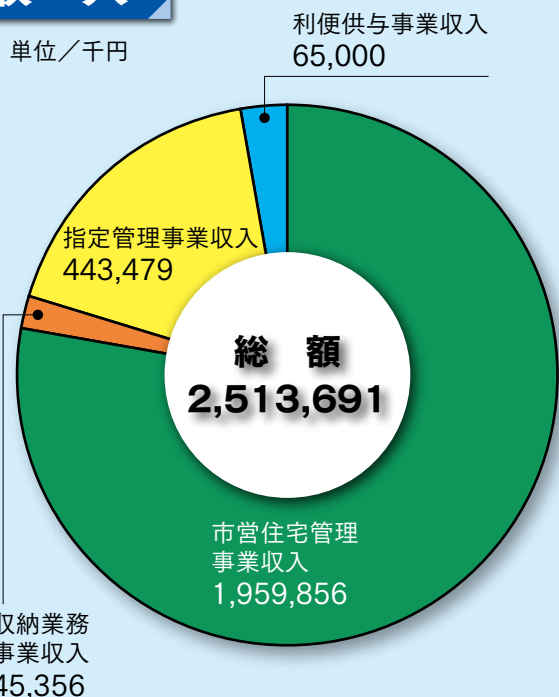
また、同居者がいる世帯(一人でお住まいではない世帯)でもご心配な方は、緊急連絡先を届け出すことができますので、同様にお知らせください。

# 平成29年度事業計画

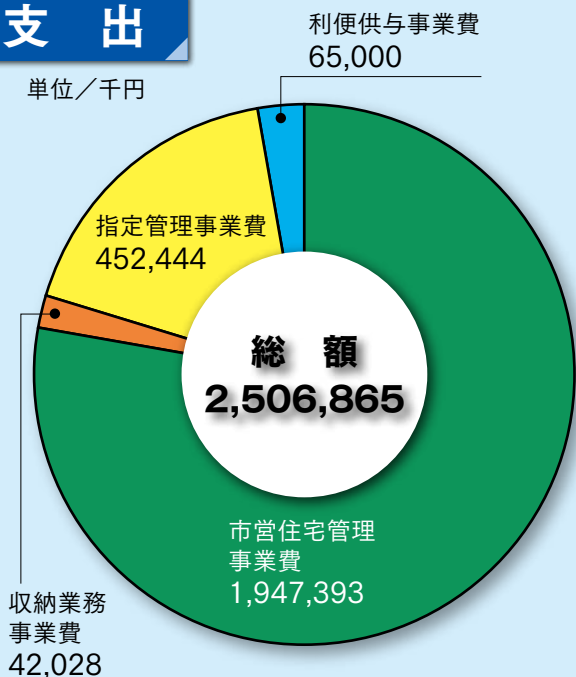
4月から、平成29年度の公社事業が始まりました。今月号ではその事業の予算概要をご紹介します。

一般財団法人札幌市住宅管理公社の事業は、札幌市からの受託事業と、公社の自主事業に分かれており、その執行に当たっては、事務や修繕の効率化及び迅速化、入居者サービスの向上等を基本方針としています。

## 収入



## 支出



## 6月に収入申告書を配布します！

6月上旬に皆さまのお宅へ収入申告のための書類を配布します。

収入申告は今年の6月1日現在市営住宅にお住まいの方を対象にし、来年度(平成30年度)の家賃を算定するために、収入申告書に証明書類を添えて申告していただくものです。

配布する説明書で収入申告書の記載事項や添付書類をご確認のうえ、6月30日(金)までに住宅管理公社家賃係宛てに郵送していただくか、集会所管理人へご提出くださいますようお願いいたします。

なお、収入申告書をご提出されませんと収入に基づく家賃を決定できないため、来年4月からの家賃は、近傍同種家賃(近郊の民間賃貸住宅並みの家賃)となりますのでご注意ください。

### お問い合わせ先

(一財)札幌市住宅管理公社 業務課 家賃係  
☎211-2355



## 家賃の減免を希望される方へ

新たに家賃減免を希望される方は、住宅管理公社又は集会所で、希望される月の末日までに申請してください。

※ 減免中の方は、減免期間が終了する時に、新たな申請が必要となりますのでご注意ください。

### お問い合わせ先

(一財)札幌市住宅管理公社 業務課 家賃係  
☎211-2355



# 春の防火

お住まいの住宅でもしも火災が起こってしまったら・・・想像するだけで恐ろしいですね。つついしてしまう、電気器具のたこ足配線や、たばこの不始末など「ついうっかり」でも火災は起こります。外出時、就寝前には必ず火の元を確かめ、暖房器具の周りには燃えやすいものを置かないなど、日頃から防火に対する意識を持ちましょう。

## ● たばこ

くわえたばこ、投げ捨て、寝たばこは絶対にしないようにし、吸殻をくずかごに捨てること、お酒を飲んでの寝たばこも危険なのでめましょう。

## ● 電気器具

電気器具は取り扱いに注意し、たこ足配線などしないよう、正しく使いましょう。電気プラグにほこりがたまると発火することがあります。定期的にはこりを取り除きましょう。

## ● スプレー缶等の処分方法について

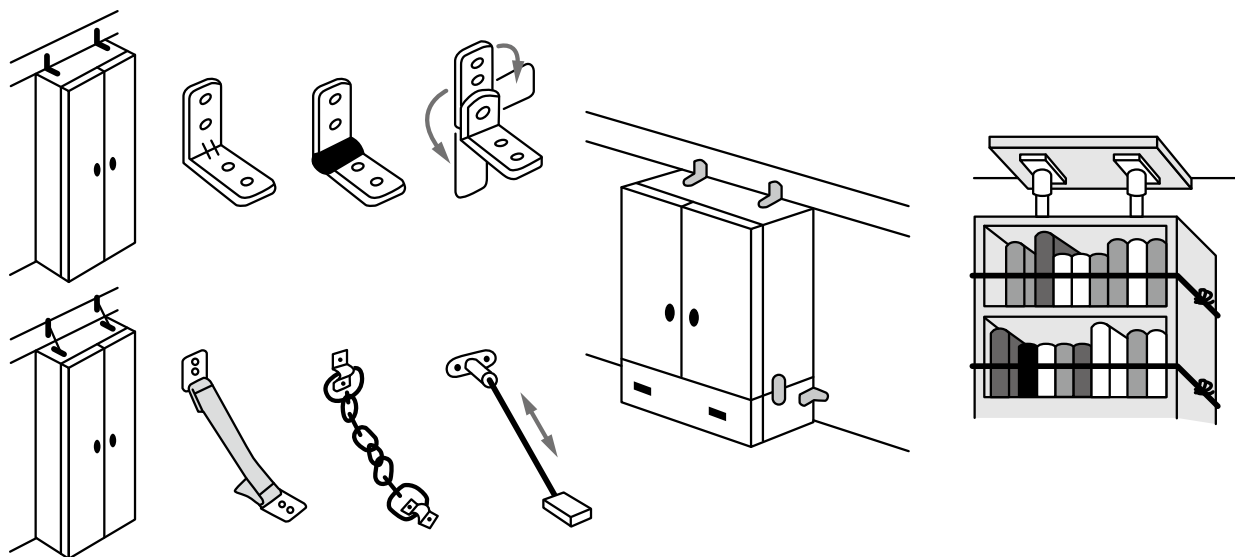
スプレー缶・カセットボンベをごみに出すときは、  
地区の取り決めに従って処分しましょう。



## 大地震に備えて

# 地震による家具類の転倒・落下を防ぐには！ (家具等の固定のしかた)

地震が発生したときに大型の家具や電気製品などは、固定していないと思わぬ凶器となります。ふだんから転倒・落下しないようにしっかり固定しておきましょう。ここでは、いくつかの家具の固定方法についてご紹介いたします。



※ ご購入の際には十分な商品説明を求め、安全性を確かめた上でお買い求めください。

※ 市営住宅では退去の際の修繕費の請求においては、転倒防止器具の取り付けに伴う、くぎ穴等は対象としておりません。

# 新任管理人紹介



## 東雁来集会所

イワヤ マサヒロ  
岩谷 正弘

**出身地**  
北海道 函館市

**趣味・特技**  
趣味:ビデオ鑑賞(ハリウッド)、  
旅行 特技:ラグビー少々



## 西岡集会所

サカクラ ソウ タロウ  
坂倉 惣太郎

**出身地**  
山口県 萩市

**趣味・特技**  
川釣り



## ひばりが丘西集会所

オカヒサ リュウイチ  
岡久 隆一

**出身地**  
北海道 中富良野町

**趣味・特技**  
パソコン、旅行



## 青葉南集会所

ヒロカフ オサム  
廣川 修

**出身地**  
北海道 札幌市

**趣味・特技**  
ミニチュア収集(ヒコーキ、  
クルマ、戦車等々)



## もみじ台西集会所

フジモト ユキオ  
藤本 行雄

**出身地**  
京都府 京都市

**趣味・特技**  
スポーツ観戦、アウトドア、バイ  
クツーリング、テニス、温泉入湯



## 北野6条集会所

オオキタ ヨシヒロ  
大北 善広

**出身地**  
北海道 仁木町

**趣味・特技**  
野球観戦



## 中ノ沢集会所

トガシ マコト  
富樫 誠

**出身地**  
北海道 岩内町

**趣味・特技**  
ゴルフ



## 藤野集会所

カミモリ ヨシヒロ  
上森 義弘

**出身地**  
宮崎県 都城市

**趣味・特技**  
ゴルフ、釣り